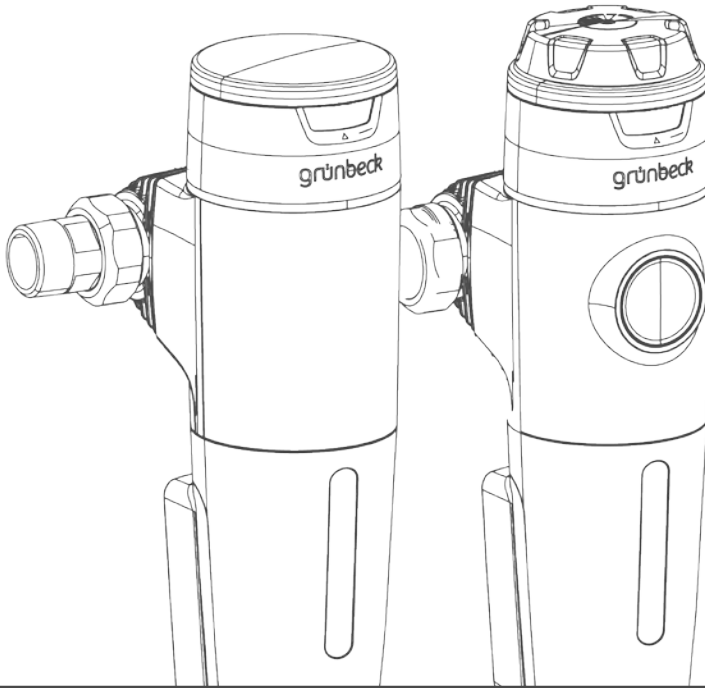


Wir verstehen Wasser.



Filter | Automatikfilter pureliQ:A, pureliQ:AD

Betriebsanleitung

grünbeck

**Zentraler Kontakt
Deutschland**

Vertrieb
Telefon 09074 41-0

Service
Telefon 09074 41-333
Telefax 09074 41-120

Erreichbarkeit
Montag bis Donnerstag
7:00 - 18:00 Uhr

Freitag
7:00 - 16:00 Uhr

Urheberrecht

Das Urheberrecht dieser Anleitung verbleibt beim Hersteller. Kein Teil dieser Anleitung darf in irgendeiner Form ohne die schriftliche Genehmigung der Grünbeck Wasseraufbereitung GmbH reproduziert oder unter Verwendung elektronischer Systeme verarbeitet, vervielfältigt oder verbreitet werden.

Zuwiderhandlungen, die den oben genannten Angaben widersprechen, verpflichten zu Schadensersatz.

Technische Änderungen vorbehalten.

© by Grünbeck Wasseraufbereitung GmbH

Original der Betriebsanleitung

Stand der Anleitung: März 2018

Bestellnummer: TD3-AA000de_015

1 Zu dieser Anleitung

1.1 Mitgeltende Unterlagen

Als mitgeltende Unterlagen gelten bei den Automatikfiltern pureliQ:A und pureliQ:AD folgende Dokumente:

- Es gelten die Anleitungen aller verwendeten Zubehörteile.

1.2 Zielgruppe

Zielgruppe dieser Anleitung ist der Fachhandwerker und der Betreiber.

1.3 Aufbewahrung der Unterlagen

Bewahren Sie diese Anleitung sowie alle mitgeltenden Unterlagen auf, damit sie bei Bedarf zur Verfügung stehen. Achten Sie darauf, dass Ihr Fachhandwerker die ordnungsgemäße Inbetriebnahme in Kapitel 11 in das Betriebshandbuch einträgt.

1.4 Verwendete Symbole



Dieses Symbol kennzeichnet Hinweise, die Sie zu Ihrer persönlichen Sicherheit beachten müssen.



Dieses Symbol kennzeichnet Hinweise, die Sie zur Vermeidung von Sachschäden beachten müssen.



Dieses Symbol kennzeichnet wichtige Informationen über das Produkt oder die Handhabung des Produktes.



Dieses Symbol kennzeichnet Arbeiten, die nur von Fachhandwerkern durchgeführt werden dürfen. In Deutschland muss das Installationsunternehmen nach § 12(2) AVB Wasser V in ein Installateurverzeichnis eines Wasserversorgungsunternehmens eingetragen sein.



Dieses Symbol kennzeichnet Arbeiten, die nur vom Werks/Vertragskundendienst der Firma Grünbeck oder von durch Grünbeck geschulten Fachhandwerkern durchgeführt werden dürfen.



Dieses Symbol kennzeichnet Arbeiten, die nur von elektronisch unterwiesenem Personal nach den Richtlinien des VDE oder vergleichbarer, örtlich zuständiger Institutionen durchgeführt werden dürfen.

1.5 Darstellungsregeln

Folgende Darstellungen werden in dieser Anleitung verwendet:

1.5.1 Handlungsanweisung

Einschrittige Handlungsanweisungen oder Handlungsanweisungen, bei denen die Reihenfolge unwesentlich ist, werden so dargestellt:

- ▶ Handlungsschritt

Mehrschrittige Handlungsanweisung bei denen die Reihenfolge beachtet werden muss werden so dargestellt:

1. erster Handlungsschritt

- a erster Schritt im ersten Handlungsschritt
- b zweiter Schritt im ersten Handlungsschritt

2. zweiter Handlungsschritt

Ergebnisse einer Handlungsanweisung werden so dargestellt:

- » Ergebnis

1.5.2 Aufzählungen

Verwendete Aufzählungszeichen:

- erster Listenpunkt (Ebene 1)
 - erster Listenpunkt (Ebene 2)
 - zweiter Listenpunkt (Ebene 2)
- zweiter Listenpunkt (Ebene 1)

1.6 Gültigkeit der Anleitung

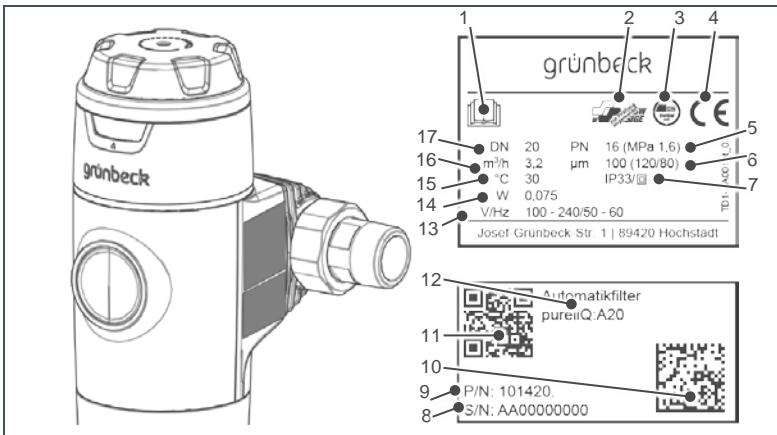
Diese Anleitung ist für folgende Produkte gültig:

- Automatikfilter pureliQ:A
- Automatikfilter pureliQ:AD

1.7 Typenschild

Das Typenschild finden sie von vorne gesehen, an der rechten Gehäusesseite.

Anfragen oder Bestellungen können schneller bearbeitet werden, wenn Sie die Daten auf dem Typenschild angeben. Ergänzen Sie deshalb die Seriennummer, um die notwendigen Daten stets griffbereit zu haben.



Pos.	Bezeichnung	Pos.	Bezeichnung
1	Betriebsanleitung beachten	2	SVGW-Prüfzeichen (angemeldet)
3	DVGW-Prüfzeichen	4	CE-Kennzeichnung
5	Nenndruck	6	Filterfeinheit
7	Schutzart/Schutzklasse	8	Serien-Nr.
9	Bestell-Nr.	10	Data-Matrix-Code
11	QR-Code	12	Produktbezeichnung
13	Netzanschluss	14	Elektr. Leistungsaufnahme max.
15	Wassertemperatur max.	16	Nenndurchfluss
17	Anschlussnennweite		

- Produktbezeichnung: Automatikfilter pureliQ: _____
- Bestellnummer: 101 _____
- Serien-Nr.: _____

2 Sicherheit



WARNUNG: Verunreinigung von Trinkwasser durch unsachgemäße Handhabung.

- Es besteht die Gefahr von Infektionskrankheiten.
 - ▶ Lassen Sie Installation und Inbetriebnahme nur durch einen Fachhandwerker ausführen.
-

2.1 Sicherheitsmaßnahmen

- Lesen sie diese Anleitung aufmerksam durch, bevor Sie ihr Produkt betreiben.
- Installieren Sie das Produkt in einem frostfreien Raum. Andernfalls kann die Anlage irreparabel beschädigt werden. Ein Wasserschaden kann als Folge auftreten.
- Verwenden Sie bei Wartung oder Reparatur nur Original-Ersatzteile. Bei Verwendung nicht geeigneter Ersatzteile erlischt die Gewährleistung für Ihr Produkt.
- Verwenden Sie keine Produkte, bei denen die Netzanschlussleitung beschädigt ist. Dies kann zu Verletzungen durch Stromschlag führen. Lassen Sie beschädigte Netzanschlussleitungen unverzüglich austauschen.
- Netzanschlussleitungen dürfen nur vom Hersteller oder autorisiertem Personal getauscht werden.
- Beachten Sie die Hinweise zur Hygiene im Kapitel 6. Nichtbeachtung kann eine mikrobiologische Kontamination ihrer Trinkwasserinstallation zur Folge haben.

- Beauftragen Sie nur Personen mit Arbeiten an Ihrer Anlage, die diese Anleitung gelesen und verstanden haben und die auf Grund ihrer Ausbildung für diese Arbeiten geeignet sind.
- Betreiben Sie das Produkt nur, wenn alle Komponenten ordnungsgemäß installiert wurden.
- Keinesfalls dürfen Sie Sicherheitseinrichtungen entfernen, überbrücken oder anderweitig unwirksam machen.
- Kinder dürfen nicht mit dem Produkt spielen.
- Dieses Produkt kann von Kindern ab 8 Jahren und Personen mit eingeschränkten Fähigkeiten oder mangelnder Erfahrung benutzt werden, wenn Sie beaufsichtigt werden oder in die sichere Verwendung des Produktes eingewiesen wurden und die daraus resultierenden Gefahren verstehen.
- Reinigung und Wartung dürfen nicht von Kindern durchgeführt werden.

2.2 Sicherheitstechnische Hinweise

Diese Anleitung enthält Hinweise, die Sie zu Ihrer persönlichen Sicherheit sowie zur Vermeidung von Sachschäden beachten müssen. Die Hinweise sind durch ein Warndreieck hervorgehoben und folgendermaßen aufgebaut:



VORSICHT: Art und Quelle der Gefährdung

- Mögliche Folgen
 - ▶ Maßnahmen zur Vermeidung
-

Folgende Signalwörter sind je nach Gefährdungsgrad definiert und können im vorliegenden Dokument verwendet sein:

- **GEFAHR** bedeutet, dass Tod oder schwere Körperverletzungen eintreten werden, wenn die entsprechenden Vorsichtsmaßnahmen nicht getroffen werden.
- **WARNUNG** bedeutet, dass Tod oder schwere Körperverletzungen eintreten können, wenn die entsprechenden Vorsichtsmaßnahmen nicht getroffen werden.
- **VORSICHT** bedeutet, dass leichte Körperverletzungen eintreten können, wenn die entsprechenden Vorsichtsmaßnahmen nicht getroffen werden.
- **HINWEIS** (ohne Warndreieck) bedeutet, dass Sachschäden eintreten können, wenn entsprechende Sicherheitsmaßnahmen nicht getroffen werden.

2.3 Vorschriften

Beachten Sie bei der Installation und Inbetriebnahme unter anderem die nachfolgenden Vorschriften und Richtlinien:

- gesetzliche Vorschriften zum Umweltschutz
- berufsgenossenschaftliche Bestimmungen
- DIN EN 806 Technische Regeln für Trinkwasser-Installationen
- VDI 6023 Abschnitt 6

2.4 Pflichten des Fachhandwerkers

Um eine einwandfreie und sichere Funktion des Produktes zu gewährleisten, beachten Sie folgende Vorgaben:

- Führen Sie nur Tätigkeiten durch, die in dieser Anleitung beschrieben sind.
- Führen Sie alle Tätigkeiten unter Berücksichtigung aller geltenden Normen und Vorschriften aus.
- Weisen Sie den Betreiber in die Funktion und Bedienung des Produktes ein.
- Weisen Sie den Betreiber auf die Wartung des Produktes hin.
- Weisen Sie den Betreiber auf mögliche Gefährdungen hin, die beim Betrieb des Produktes entstehen können.

2.5 Pflichten des Betreibers

Um eine einwandfreie und sichere Funktion des Produktes zu gewährleisten, beachten Sie folgende Vorgaben:

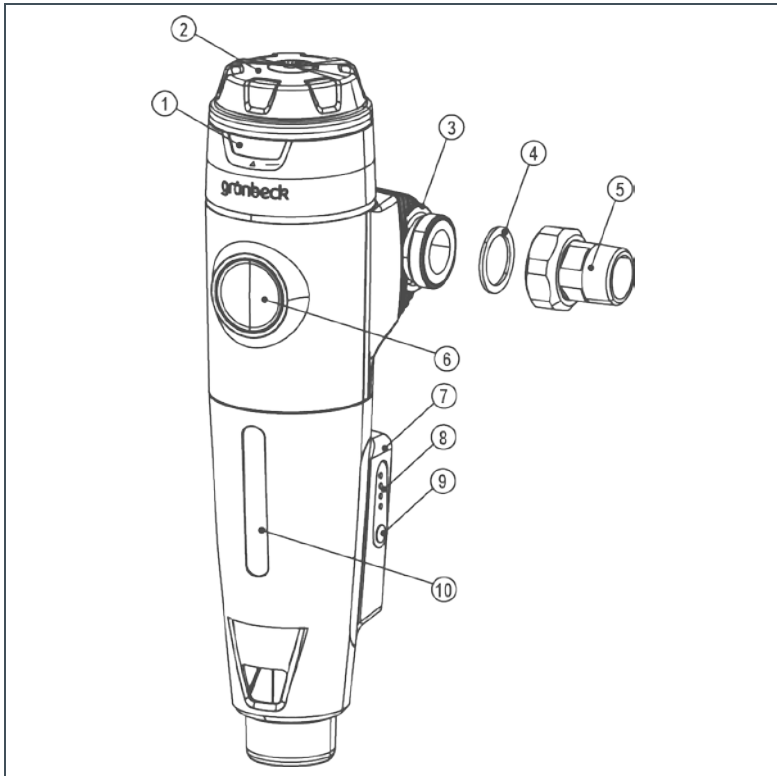
- Beauftragen Sie einen Fachhandwerker mit der Installation und der Inbetriebnahme.
- Lassen Sie sich das Produkt vom Fachhandwerker erklären.
- Führen Sie nur Tätigkeiten durch, die in dieser Anleitung beschrieben sind.
- Führen Sie keine Tätigkeiten aus, die ausdrücklich für einen Fachhandwerker gekennzeichnet sind.
- Setzen Sie dieses Produkt nur in seiner bestimmungsgemäßen Verwendung ein.
- Sorgen Sie für die Durchführung der erforderlichen Inspektions- und Wartungsarbeiten.
- Bewahren Sie diese Anleitung auf.

3 Produktbeschreibung

3.1 Bestimmungsgemäße Verwendung

- Die Automatikfilter pureliQ:A und pureliQ:AD sind zur Filtration von Trink- und Brauchwasser bestimmt.
- Der Automatikfilter pureliQ:AD mit Druckminderer ist zusätzlich zur Einstellung des Nachdrucks auf der Entnahmeseite geeignet.
- Die Filter sind im Druck-/ und Unterdruckbereich verwendbar. Eine Rückspülung und die Einstellung des Nachdrucks auf der Entnahmeseite sind nur bei Einsatz im Druckbereich möglich.
- Die Filter sind nicht einsetzbar bei Kreislaufwässern, die mit Chemikalien behandelt sind.
- Die Filter sind nicht geeignet für Öle, Fette, Lösungsmittel, Seifen und andere schmierende Medien und auch nicht zur Abscheidung wasserlöslicher Stoffe.
- Die Filter sind nach den Vorgaben der DIN EN 13443-1, der DIN 19628 und der DIN EN 1567 (gilt nur für den Automatikfilter pureliQ:AD) konstruiert und zum Einbau in die Trinkwasserinstallation nach DIN EN 806-2 (Einbau unmittelbar nach der Wasserzähleranlage) bestimmt.
- Die Filter schützen die Wasserleitungen und die daran angeschlossenen wasserführenden Systemteile vor Funktionsstörungen und Korrosionsschäden durch ungelöste Verunreinigungen (Partikel), wie zum Beispiel Rostteilchen und Sand.

3.2 Produktkomponenten



Pos.	Bezeichnung	Pos.	Bezeichnung
1	Monatsanzeige	2	Druckminderer-Handrad
3	Klick-Anschlussflansch	4	Dichtung
5	Wasserzählerverschraubung	6	Manometer
7	Automatikeinheit	8	LEDs Rückspülintervalle
9	Taster	10	Sichtfenster

3.3 Funktionsbeschreibung

Das ungefilterte Trinkwasser strömt durch die Eingangsseite in den Filter und dann von außen nach innen durch das Filterelement zum Reinwasserausgang. Dabei werden Fremdpartikel mit einer Größe von $> 100 \mu\text{m}$ zurückgehalten.

Abhängig von Größe und Gewicht bleiben Fremdpartikel am Filterelement haften oder sie fallen direkt nach unten in die Filterglocke.

Je nach Einstellung wird die Rückspülung automatisch durch die Steuerung ausgelöst. Einstellbare Rückspülintervalle sind 7, 30, 60 und 90 Tage. Eine Rückspülung kann jederzeit manuell ausgelöst werden. Durch das Auslösen einer Rückspülung wird der Kanal geöffnet. Das Wasser fließt durch das Vorsieb zum Filterelement und durchströmt dies in umgekehrter Richtung zur normalen Filtration. Partikel, die auf dem Filterelement haften, werden dadurch gelöst und zum Kanal ausgespült.

Der Rückspülvorgang dauert ca. 50 Sekunden. Wenn Partikel auf dem Filterelement verbleiben, ist die Rückspülung erneut manuell auszulösen. Grünbeck empfiehlt ein Rückspülintervall von 60 Tagen.

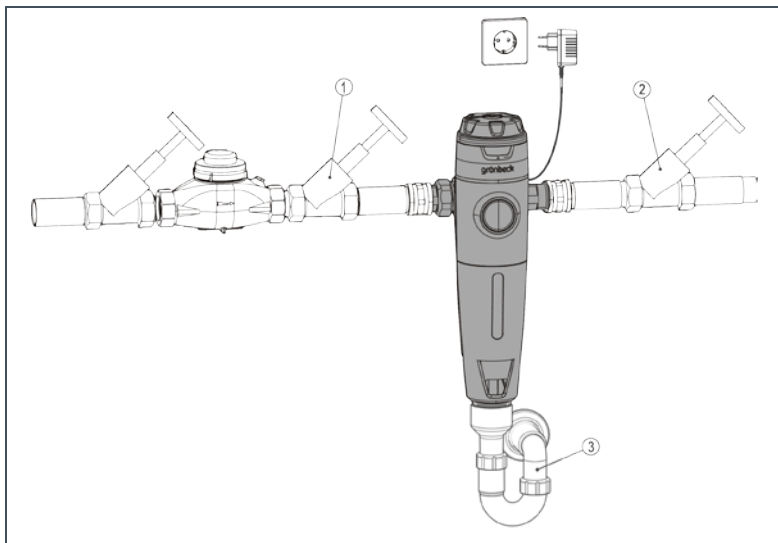
Beim Automatikfilter pureliQ:AD kann zusätzlich mit dem durchflussoptimierten, nach DIN EN 1567 ausgelegten Druckminderer der Nachdruck auf der Entnahmeseite auf 1 – 6 bar (Werkseinstellung 4 bar) eingestellt werden.

4 Installation



Die Installation eines Filters ist ein wesentlicher Eingriff in die Trinkwasserinstallation und darf nur von einem Fachhandwerker vorgenommen werden.

Der Einbau der pureliQ-Filter erfolgt gemäß DIN EN 806-2 und DIN 1988-200 in der Kaltwasserleitung nach dem Wasserzähler und vor Verteilungsleitungen bzw. den zu schützenden Geräten.



Pos.	Bezeichnung	Pos.	Bezeichnung
1	Absperrventil Eingang	2	Absperrventil Ausgang
3	Kanalanschluss		

4.1 Anforderungen an den Aufstellort

Beachten Sie örtliche Installationsvorschriften, allgemeine Richtlinien und technische Daten. Der Einbauort muss frostsicher sein und den Schutz des Filters vor Chemikalien, Farbstoffen, Lösungsmitteln, Dämpfen und direkter Sonnenbestrahlung gewährleisten.

Der Einbauort muss entfernt von Wärmequellen (zum Beispiel Waschmaschinen, Boilern und Warmwasserleitungen) sein.

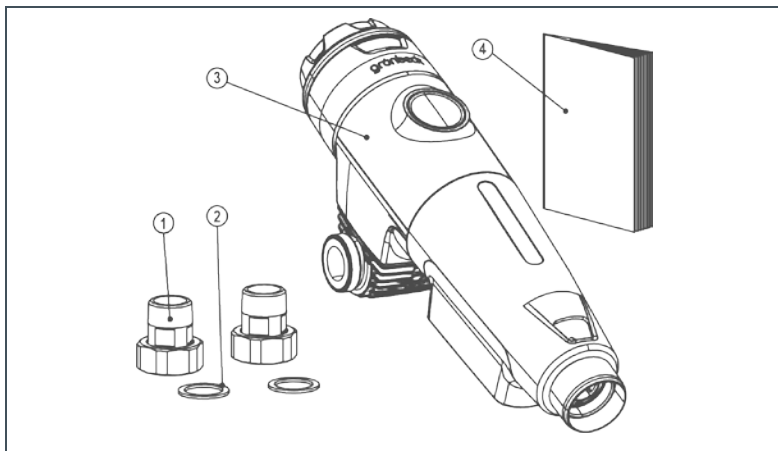
Zur Ableitung des Spülwassers muss ein Kanalwasseranschluss DN 50 im Installationsraum vorhanden sein.

Im Installationsbereich muss eine Schuko Steckdose vorhanden sein.

Im Installationsraum ist ein Bodenablauf vorzusehen. Ist dieser nicht vorhanden, muss zur Vermeidung von Wasserschäden eine entsprechende Sicherheitseinrichtung installiert werden. Wir empfehlen den Einsatz eines protectliQ:A.

Der Einbauort muss gut zugänglich für Wartungsarbeiten sein.

4.2 Lieferumfang prüfen



Pos.	Bezeichnung	Pos.	Bezeichnung
1	Wasserzählerverschraubungen	2	Dichtungen
3	Automatikfilter pureIQ:A oder pureIQ:AD	4	Betriebsanleitung

- Prüfen Sie den Lieferumfang auf Vollständigkeit und eventuelle Beschädigungen.

4.3 Produkt installieren



Damit die Wasserleitung ordnungsgemäß beidseitig des Filters mit dem Schutzpotenzialausgleich verbunden ist, empfiehlt es sich, eine entsprechende elektrische Überbrückung nach DIN VDE 0100-540 vorzunehmen.



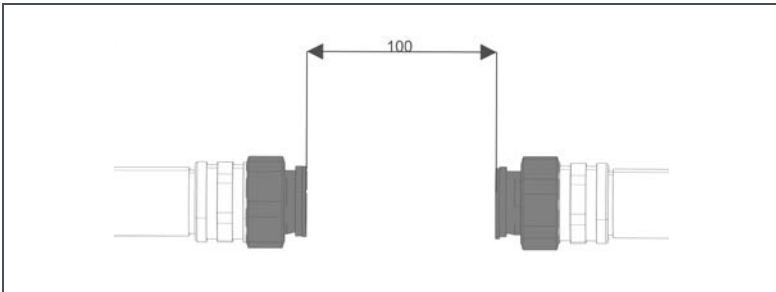
Verwenden Sie zur Montage geeignetes Werkzeug und achten Sie darauf, das Gehäuse mit Ihrem Werkzeug nicht zu zerkratzen.



Die transparente Kunststoffolie dient als Transport- und Schmutz-Schutz. Wir empfehlen, diesen während der Montage und während der Bauphase auf dem Gerät zu belassen, um Verschmutzungen des weißen Gehäuses vorzubeugen.

4.3.1 Filter einbauen

1. Installieren Sie die Wasserzählerverschraubung in die Rohrleitung (Der Abstand zwischen den beiden Dichtungen muss 100 mm betragen).



2. Lassen Sie die Schutzkappen auf den Gewinden.



Durch den drehbaren Klick-Anschlussflansch kann der Filter an jede vor Ort gegebene Durchflussrichtung angepasst werden.

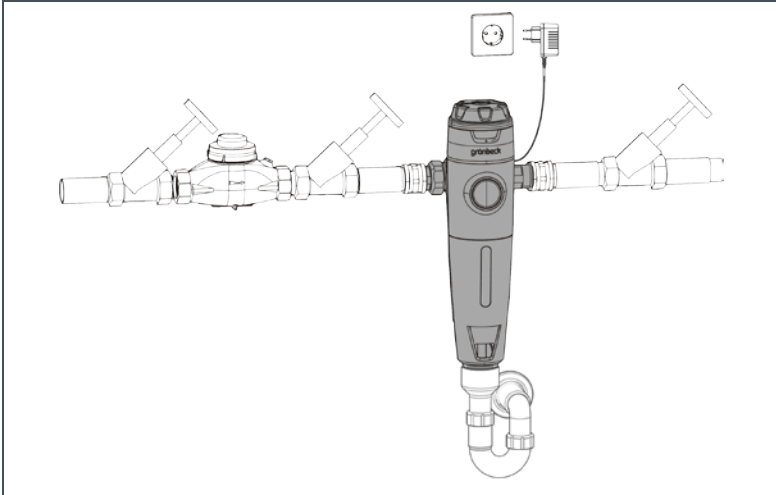
3. Prüfen Sie die vor Ort gegebene Durchflussrichtung.
4. Drehen Sie den Klick-Anschlussflansch in die zu Ihrer Durchflussrichtung passenden Position (Kennzeichnung auf Klick-Anschlussflansch).



5. Nehmen Sie die Schutzkappen ab.
6. Installieren Sie den Filter spannungsfrei und ziehen Sie die Überwurfmuttern fest an.

4.3.2 Rückspülanschluss anbringen

Ableitung des Rückspülwassers mit Kanalanschluss und Siphon



- ▶ Installieren Sie den Kanalanschluss (nicht im Lieferumfang enthalten) am unteren Auslass des Filters.



Der freie Auslauf ist bereits im Filter integriert.

5 Inbetriebnahme



Die Inbetriebnahme darf nur von einem Fachhandwerker durchgeführt werden.

5.1 Produkt in Betrieb nehmen

1. Öffnen Sie die Absperrventile.
2. Öffnen Sie die nächstgelegene Zapfstelle nach dem Filter maximal.
3. Prüfen Sie den Filter auf Dichtheit.
4. Stecken Sie den Netzstecker in die Steckdose.
 - » LED 60d leuchtet auf (werkseitige Einstellung).
 - » Der Filter ist in Betrieb



Der Filter spült bei der ersten Inbetriebnahme nicht automatisch zurück, sondern wartet, bis das eingestellte Intervall erreicht ist. Daher empfehlen wir, eine Rückspülung manuell auszulösen.



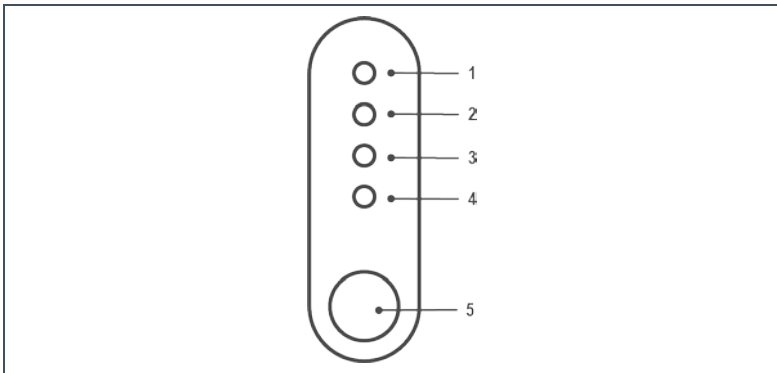
Der Zähler des Intervalls wird dabei auf Null gesetzt. Die nächste Rückspülung findet zum eingestellten Intervall statt.

5. Lösen Sie eine Rückspülung manuell aus (siehe Kapitel 5.2.2).
 - » Filter wird durch die Rückspülung entlüftet.

5.2 Bedienung der Rückspüleinheit

Die Filter pureliQ:A und AD lösen Rückspülungen automatisch zu den eingestellten Intervallen aus.

5.2.1 Einstellen der Rückspülintervalle



Pos.	Bezeichnung	Pos.	Bezeichnung
1	LED 90d	2	LED 60d
3	LED 30d	4	LED 7d
5	Taster		

- ▶ Tippen Sie so oft auf den Taster, bis das gewünschte Rückspülintervall eingestellt ist.
- » Entsprechende LED leuchtet auf.
- » Der Filter spült in dem eingestellten Intervall automatisch zurück.

5.2.2 Rückspülung manuell auslösen

► Drücken Sie den Taster 3 Sekunden lang.

» Rückspülung wird eingeleitet.



Bei Unterbrechung der Stromzufuhr führt der Filter automatisch eine eventuell laufende Rückspülung zu Ende.

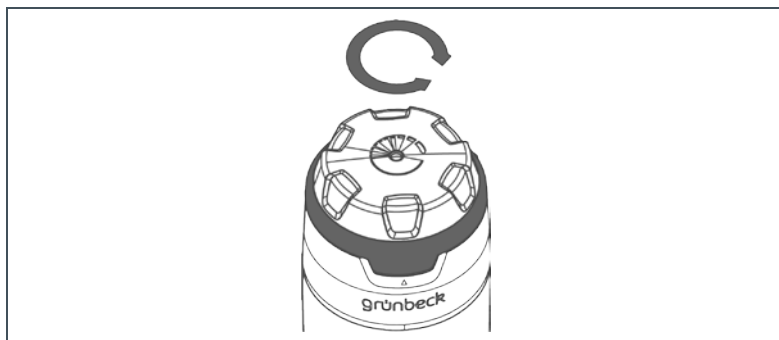


Bei der ersten Inbetriebnahme oder nach längerer Unterbrechung der Stromzufuhr steht die Absicherung der Rückspülung erst nach ca. 5 Min. wieder zur Verfügung.

5.3 Einstellen der Monatsanzeige

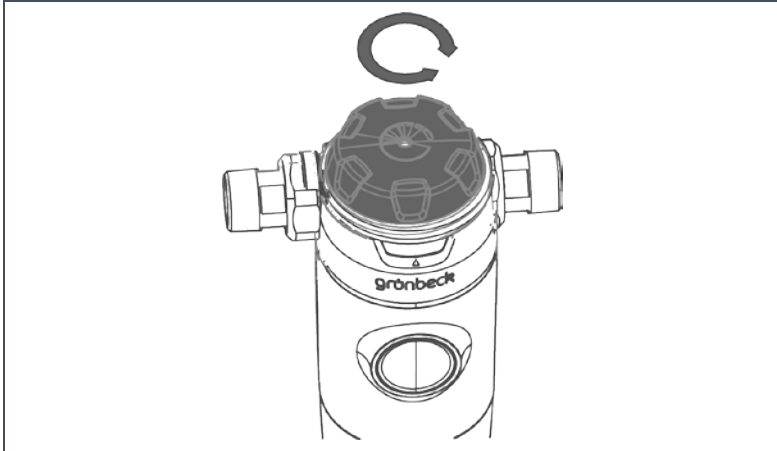
Um keinen Kontrolltermin zu verpassen, können Sie durch Drehen der Monatsanzeige den nächsten Termin zur Kontrolle einstellen.

► Drehen Sie den Ring über der Monatsanzeige soweit, bis der gewünschte Monat in der Monatsanzeige angezeigt wird.



5.4 Druckminderer einstellen (nur pureliQ:AD)

Die Werkseinstellung beim Druckminderer beträgt 4 bar. Sie können diesen Wert folgendermaßen verändern:



1. Öffnen Sie die Entnahmestelle.
2. Stellen Sie den gewünschten Nachdruck am Druckminderer-Handrad durch Drehen ein.
3. Lesen Sie den gemessenen tatsächlichen Nachdruck am Manometer an der Gehäusefront ab.
4. Schließen Sie die Entnahmestelle.

5.6 Produkt mit Betriebsanleitung an Betreiber übergeben

Gehen Sie bei der Übergabe des Produktes wie folgt vor:

1. Unterrichten Sie den Betreiber über die Funktion des Filters.
2. Übergeben Sie dem Betreiber alle Dokumente zur Aufbewahrung.
3. Weisen Sie den Betreiber mit Hilfe der Anleitung ein und beantworten Sie seine Fragen.
4. Weisen Sie den Betreiber auf notwendige Inspektionen und Wartungen hin.

6 Reinigung, Inspektion, Wartung

6.1 Reinigung



HINWEIS: Reinigen Sie den Filter nicht mit alkohol- oder lösemittelhaltigen Reinigern.

- Die Bauteile aus Kunststoff werden durch diese Stoffe beschädigt.
 - ▶ Verwenden Sie zur äußeren Reinigung eine milde Seifenlösung und spülen Sie die Teile gut ab.
-

6.2 Inspektion und Wartung

Bei Automatikfiltern ist eine Inspektion und Wartung nicht notwendig.

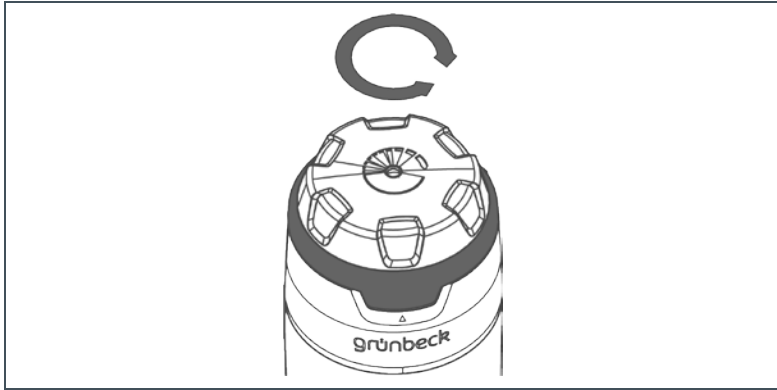
Wir empfehlen eine halbjährliche Kontrolle des Filters.

1. Prüfen Sie den Filter auf Dichtheit
2. Lösen Sie eine Rückspülung manuell aus.
3. Überprüfen Sie die Netzanschlussleitung auf Beschädigung.



Netzanschlussleitungen dürfen nur vom Hersteller oder autorisiertem Personal getauscht werden.

4. Tragen Sie die durchgeführten Arbeiten in das Betriebshandbuch in Kapitel 11 ein.
5. Stellen Sie den Termin zur nächsten Kontrolle (6 Monate) durch Einstellen der Monatsanzeige ein.



6.3 Verschleißteile



HINWEIS: Gefahr von Beschädigung der Anlage bei Verwendung von ungeeigneten Verschleißteilen.

- Es drohen Funktionsbeeinträchtigungen, Störungen und der Verlust der Gewährleistung.
 - ▶ Verwenden Sie nur Original-Verschleißteile.
-

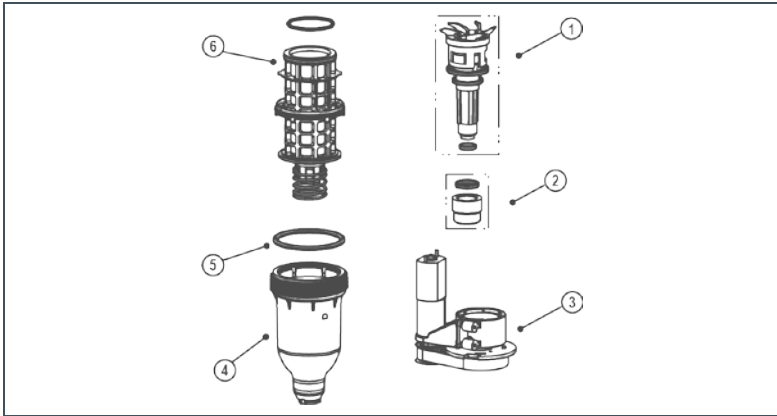
Dichtungen sind Verschleißteile.



Obwohl es sich um Verschleißteile handelt, übernehmen wir bei diesen Teilen eine eingeschränkte Gewährleistungsfrist von 6 Monaten.

6.4 Service-Kits

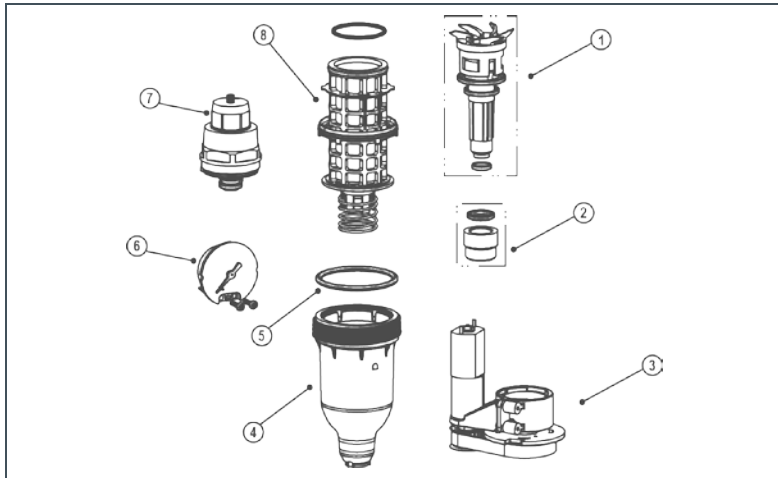
6.4.1 Service Kits für Automatikfilter pureliQ:A



Pos.	Bezeichnung	Pos.	Bezeichnung
1	Rückspül-Ventil inkl. Dichtungen	2	Befestigungsmutter inkl. Dichtung
3	Automatikantrieb	4	Filterglocke
5	Glocken O-Ring	6	Filterelement

Bezeichnung	bestehend aus	Bestell-Nr.	Empfohlenes Tauschintervall
Service Kit I	<ul style="list-style-type: none"> • Filterelement 100 µm inkl. Dichtung • Glocken-O-Ring • Rückspülventil inkl. Dichtungen • Befestigungsmutter inkl. Dichtung 	101 694e	5 Jahre
Service Kit II	<ul style="list-style-type: none"> • Service Kit I • Filterglocke • Automatikantrieb 	101 696e	10 Jahre
Erforderliches Werkzeug			
	Bandschlüssel	105 805	
	Inbusschlüssel 10		

6.4.2 Service Kits für Automatikfilter pureliQ:AD



Pos.	Bezeichnung	Pos.	Bezeichnung
1	Rückspül-Ventil inkl. Dichtungen	2	Befestigungsmutter inkl. Dichtung
3	Automatikantrieb	4	Filterglocke
5	Glocken O-Ring	6	Manometer
7	Druckminderer	8	Filterelement

Bezeichnung	bestehend aus	Bestell-Nr.	Empfohlenes Tauschintervall
Service Kit III	<ul style="list-style-type: none"> • Service Kit I • Druckminderer • Manometer 	101 697e	5 Jahre
Service Kit IV	<ul style="list-style-type: none"> • Service Kit III • Filterglocke • Automatikantrieb 	101 698e	10 Jahre

Erforderliches Werkzeug	
Bandschlüssel	105 805
Inbusschlüssel 10	
Rohr-Steckschlüssel	104 805
TORX T8 (Manometer)	
TORX T10 (Druckminderer Stellkappe)	

6.5 Ersatzteile



HINWEIS: Gefahr von Beschädigung der Anlage bei Verwendung von ungeeigneten Ersatzteilen.

- Es drohen Funktionsbeeinträchtigungen, Störungen und der Verlust der Gewährleistung.
 - ▶ Verwenden Sie nur Original-Ersatzteile.
-

7 Störung



WARNUNG: Gefahr von kontaminiertem Trinkwasser durch ungewollte, starke Verringerung des Druckes.

- Es besteht die Gefahr von Infektionskrankheiten.
- Beseitigen Sie die Störung sofort.

Störung	Erklärung	Abhilfe
Der Wasserdruck an der Entnahmestelle ist zu gering (Druckverlust zu hoch).	Die Absperrventile sind nicht vollständig geöffnet. Das Filterelement ist verschmutzt.	Öffnen Sie die Absperrventile vollständig. Führen Sie eine Rückspülung durch.
Geschmackliche Beeinträchtigung des behandelten Wassers.	Unangemessen langer Zeitraum des Nichtgebrauches (Stillstand).	Entnehmen Sie für einige Minuten Wasser. Führen Sie eine Rückspülung durch.
Feststoffe im gefilterten Wasser.	Unangemessen hoher Durchfluss durch den Filter.	Verständigen Sie den Fachhandwerker oder Grünbeck Kundendienst.
	Filterelement beschädigt oder nicht richtig eingebaut.	Verständigen Sie den Fachhandwerker oder Grünbeck Kundendienst.
Wasserverlust des Systems.	Fehlerhafte Verbindungsstelle.	Kontrolle des Filtergehäuses auf Schäden oder Undichtigkeiten. Verständigen Sie den Fachhandwerker oder Grünbeck Kundendienst.
Alle vier LEDs blinken	Ventil blockiert	Führen Sie eine Rückspülung durch. Falls dies nicht zur Behebung der Störung führt, verständigen Sie den Fachhandwerker oder Grünbeck Kundendienst.
	Motor defekt	
	Zahnriemen defekt	
	Defekt des Mikroschalter während der Rückspülung	
Oberste LED 90d blinkt	Defekt des Mikroschalter	Führen Sie eine Rückspülung durch. Falls dies nicht zur Behebung der Störung führt, verständigen Sie den Fachhandwerker oder Grünbeck Kundendienst.

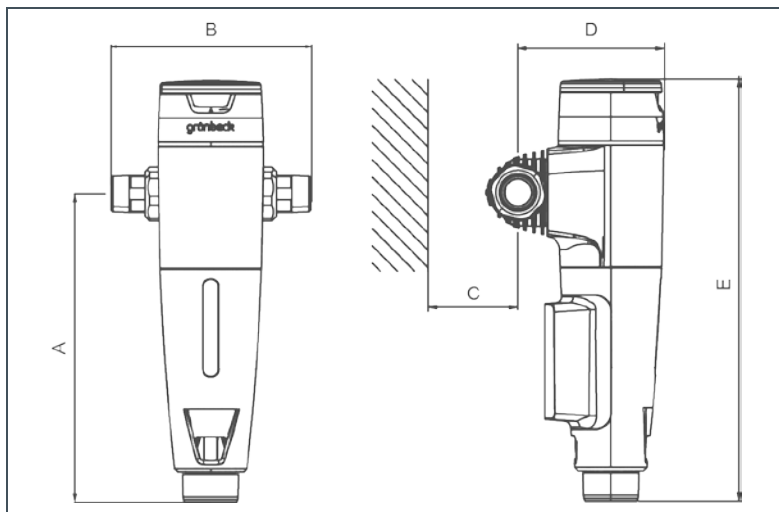
8 Entsorgung

Die Verpackung, das Produkt und die Zubehörteile nicht in den Hausmüll entsorgen.

- ▶ Beachten Sie bei der Entsorgung die geltenden nationalen Vorschriften.
- ▶ Sorgen Sie dafür, dass die Verpackung, das Produkt und die Zubehörteile einer ordnungsgemäßen Entsorgung zugeführt werden.

9 Technische Daten

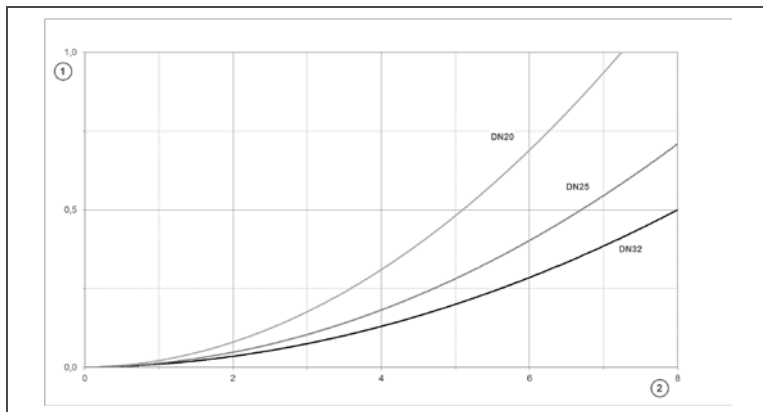
9.1 Automatikfilter pureliQ:A



Anschlussdaten		pureliQ:A		
Anschlussnennweite		DN 20	DN 25	DN 32
Anschlussgröße		¾"	1"	1¼"
Kanalanschluss		DN 50		
Netzanschluss	[V]/[Hz]	100 – 240/50 – 60		
Elektrische Leistungsaufnahme	[W]	2/0,075		
Betrieb= max./Standby				
Schutzart/Schutzklasse		IP33/□		
Maße und Gewichte				
A	Bauhöhe bis Mitte Anschluss	[mm]	285	
B	Einbaulänge mit/ohne Verschraubung	[mm]	185/100	182/100 191/100
C	Wandabstand min.	[mm]	50	
D	Bautiefe bis Mitte Anschluss	[mm]	135	135 145
E	Gesamthöhe	[mm]	385	

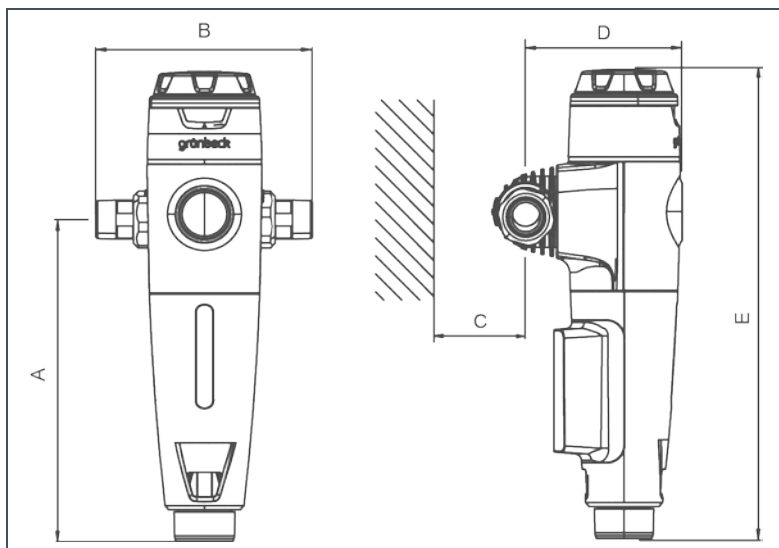
Maße und Gewichte				
Leergewicht	[kg]	1,8	2,0	2,2
Betriebsgewicht ca.	[kg]	2,3	2,5	2,7
Leistungsdaten				
Nenndurchfluss bei Δp 0,2 (0,5) bar	[m ³ /h]	3,2 (5,1)	4,2 (6,7)	5,0 (8,0)
KV-Wert	[m ³ /h]	7,2	9,5	11,3
Filterfeinheit	[μ m]	100		
Obere/untere Durchlassweite	[μ m]	120/80		
Betriebsdruck	[bar/MPa]	2 – 16/0,2 – 1,6		
Nenndruck		PN 16		
Allgemeines				
Rückspülwassermenge bei 4 bar Vordruck	[l]	ca. 14		
Wassertemperatur	[°C]	5 - 30		
Umgebungstemperatur	[°C]	5 - 40		
DVGW-Registriernummer		NW-9301CT0031		
SVGW-Zertifikat-Nummer		angemeldet		
Bestell-Nr.		101 420	101 425	101 430

Druckverlustkurve Automatikfilter pureliQ:A



Pos.	Bezeichnung	Pos.	Bezeichnung
1	Differenzdruck [bar]	2	Durchfluss [m ³ /h]

9.2 Automatikfilter pureliQ:AD



Anschlussdaten		pureliQ:AD		
Anschlussnennweite		DN 20	DN 25	DN 32
Anschlussgröße		¾"	1"	1¼"
Kanalanschluss		DN 50		
Netzanschluss	[V]/[Hz]	100 – 240/50 – 60		
Elektrische Leistungsaufnahme	[W]	2/0,075		
Betrieb= max./Standby				
Schutzart/Schutzklasse		IP33/□		
Maße und Gewichte				
A	Bauhöhe bis Mitte Anschluss	[mm]	285	
B	Einbaulänge mit/ohne Verschraubung	[mm]	185/100	182/100 191/100
C	Wandabstand min.	[mm]	50	
D	Bautiefe bis Mitte Anschluss	[mm]	135	135 145
E	Gesamthöhe	[mm]	405	
	Leergewicht	[kg]	2,0	2,2 2,4
	Betriebsgewicht ca.	[kg]	2,5	2,7 2,9

Leistungsdaten				
Durchfluss nach DIN EN 1567	[m³/h]	2,3	3,6	5,8
Filterfeinheit	[µm]		100	
Obere/untere Durchlassweite	[µm]		120/80	
Nenndruck			PN 16	
Allgemeines				
Rückspülwassermenge bei 4 bar Vordruck	[l]		ca. 14	
Wassertemperatur	[°C]		5 - 30	
Umgebungstemperatur	[°C]		5 - 40	
DVGW-Registriernummer			NW-9311CT0032	
SVGW-Zertifikat-Nummer			angemeldet	
Bestell-Nr.		101 470	101 475	101 480

10 Sonstige Informationen

10.1 Begriffserklärungen

Filterelement	Teil des Filters, der den Rückhalt der Partikel sicherstellt.
Filterfeinheit	Die von der Art des Filtermaterials unabhängige Fähigkeit des Filters, Partikel und Schwebstoffe eines bestimmten Größenbereichs zurückzuhalten. Sie ist definiert durch die obere und untere Durchlassweite
Nenndurchfluss	Durchfluss, bei dem bei sauberem Filter entweder der Druckverlust einen Wert von 50 kPa (0,5 bar) oder die Filterflächenbelastung den maximal festgelegten Wert nicht überschreitet (je nach geringerem Wert)
Obere Durchlassweite	die Ziffer benennt die Partikelgröße eines Materials in μm , das unter Prüfbedingungen mit einem Massenanteil von 10 % den Filter durchläuft
Trinkwasser	Trinkwasser ist alles Wasser, das im häuslichen Bereich zum Trinken und für andere Lebensmittelzwecke, zur Körperpflege und -reinigung sowie zur Reinigung von Gegenständen, die nicht nur vorübergehend mit Lebensmitteln oder dem menschlichen Körper in Kontakt kommen, bestimmt ist.
Untere Durchlassweite	die Ziffer benennt die Partikelgröße eines Materials in μm , das unter Prüfbedingungen mit einem Massenanteil von 90 % den Filter durchläuft

EU-Konformitätserklärung

Im Sinne der EU- Niederspannungsrichtlinie 2014/35/EU, Anhang IV



Hiermit erklären wir, dass die nachstehend bezeichnete Anlage in ihrer Konzipierung und Bauart sowie in der von uns in Verkehr gebrachten Ausführung den grundlegenden Sicherheits- und Gesundheitsanforderungen der zutreffenden EU-Richtlinien entspricht.

Bei einer mit uns nicht abgestimmten Änderung der Anlage verliert diese Erklärung ihre Gültigkeit.

Automatikfilter pureIQ:A / AD

Serien-Nr.: siehe Typenschild

Die oben genannte Anlage erfüllt außerdem nachfolgende Richtlinien und Bestimmungen:

- EMV (2014/30/EU)

Folgende harmonisierte Normen wurden angewandt:

- DIN EN 61000-6-2:2006-03
- DIN EN 61000-6-3:2011-09
- DIN EN 60335-1
-

Folgende Normen und Vorschriften wurden angewandt:

- DIN EN 13443-1:2007-12
- DIN 31000/VDE 1000:2017-04
- DIN 19628:2007-07

Dokumentationsbevollmächtigter:

Dipl.-Ing. (FH) Markus Pöpperl

Hersteller

Grünbeck Wasseraufbereitung GmbH
Josef-Grünbeck-Straße 1
89420 Höchstädt/Do.

Höchstädt, 16.11.2017

Dipl. Ing. (FH) Markus Pöpperl
Leiter Produktumsetzung und -einführung

Notizen

Index

D

Druckminderer 12, 13, 14, 24, 29

E

Entsorgung..... 32

Ersatzteile 8, 30

F

Filterelement 14, 28, 29, 31, 37

Filtration 12, 14

I

Inspektion..... 26

Installation..... 8, 10, 11, 15

R

Reinigung..... 26, 37

Rückspülung 14, 31

S

Service Kit..... 28, 29

Störung 31

T

Technische Daten 33

V

Verschleißteile 27

W

Wartung 4, 8, 10, 11, 26

Grünbeck Wasseraufbereitung GmbH
Josef-Grünbeck-Straße 1
89420 Höchstädt a. d. Donau
DEUTSCHLAND



+49 9074 41-0



+49 9074 41-100

info@gruenbeck.de
www.gruenbeck.de



Mehr Infos unter
www.gruenbeck.de