



AQA smart



AQA smart C mit grösserem Vorratsraum für Regeneriermittel

Aktuelle Fassung vom **September 2013**

ersetzt alle bisherigen Fassungen

Rev. 1-510223

Verwendungszweck

AQA smart ist zur Enthärtung bzw. Teilenthärtung von Trink- und Brauchwasser geeignet.

AQA smart minimiert Funktionsstörungen und Schäden durch Kalkverkrustungen in Wasserleitungen und den daran angeschlossenen Armaturen, Geräten, Boilern etc.

Funktion

Kapazitätsbedarfsabhängige Anlagensteuerung

An der Steuerung lassen sich 3 Kapazitätsniveaus einstellen, so dass die Anlage für bis zu 4 Wohneinheiten geeignet ist.

Die Anlage ist voreingestellt. Die Voreinstellung deckt die üblichen Anwendungsbereiche ab. Bei speziellen Anforderungen ist eine Nachjustierung erforderlich.

Die Anlage arbeitet nach dem Prinzip der intelligenten Regeneration.

Intelligente mengenabhängige Regeneration

Bei der Inbetriebnahme wird der verfügbare Weichwasservorrat einprogrammiert (abhängig von der Rohwasserhärte).

Zu einem frei wählbaren Zeitpunkt (z.B. Nachts) wird geprüft, ob der verbliebene Weichwasservorrat noch für den nächsten Tag ausreicht. Wenn nicht, wird die Enthärtersäule nur genau um den Prozentsatz regeneriert, der erforderlich ist um den Weichwasservorrat wieder auf 100 % aufzufüllen.

Bei der intelligenten Regeneration wird kein verbliebener Weichwasservorrat verworfen.

Diese intelligente Regenerationsweise ist nur möglich, weil ein Präzisions-Durchflussmengenmesser die benötigten geringen Solemengen für die teilweise Regeneration zumessen kann. Der Regeneriermittel und -Wasserverbrauch wird auf das technisch erforderliche Minimum reduziert.

Daten und Uhrzeit bleiben bei einem Spannungsausfall erhalten (ca. 1 Jahr).

Die Anlage ist mit einer Vorrichtung ausgestattet, die während der Regeneration das Austauschharz desinfiziert. Alle eingangsseitigen Wasser-Verbindungen sind über federbelastete Rückschlagventile gesichert (DVGW-konform).

Automatische Regenerationsauslösung

Wird innerhalb von 4 Tagen die Kapazität nicht erschöpft, löst die Elektronik eine Regeneration aus.

Die Anlage zeichnet sich durch die Einhaltung aller relevanten nationalen und internationalen Standards aus.

Lieferumfang

Weichwasseranlage AQA smart mit:

Mikroprozessor-Steuerung
 Mehrwege-Steuerventil
 Präzisions-Durchflussmengenmesser für Sole
 Säule mit Austauschharz
 Abdeckhaube
 Vorratsraum für Regeneriermittel
 Netzgerät mit Kabel und Netzstecker
 Multiblock Modul X
 Anschluss-Set DN 32/32 DVGW
 2 m Spülwasserschlauch
 2 m Überlaufschlauch 18 x 24
 Befestigungsmaterial
 AQUATEST-Härteprüfgerät

nur bei AQA smart C

größerer Vorratsraum für Regeneriermittel

Sonderzubehör (nicht im Lieferumfang):

Aquastop 3/4" Best.-Nr.: 11825
 Aquastop 1" Best.-Nr.: 11826

Solehebeanlage Bewasol Best.-Nr.: 17080

Regeneriermittel

Sanitabs 8 kg Best.-Nr.: 94241

Einbauvorbereitungen

Allgemein

Die Einrichtung der Anlage muss entsprechend der Einbauanleitung lt. der AVB Wasser V, §12.2 durch das Wasserversorgungsunternehmen oder ein in ein Installateurverzeichnis eines Wasserinstallationsunternehmens eingetragenes Installationsunternehmen erfolgen. Örtliche Installationsvorschriften, allgemeine Richtlinien, allgemeine Hygienebedingungen und technische Daten müssen beachtet werden.

Einbauort und Umgebung

In Installationen, in denen Wasser für Feuerlöschzwecke bereitgestellt wird, dürfen Weichwasseranlagen nicht eingebaut werden.

Der Einbauort muss frostsicher sein, den Schutz der Anlage vor Chemikalien, Farbstoffen, Lösungsmitteln, Dämpfen gewährleisten, eine Bauwerksabdichtung gem. DIN 18195-5 besitzen und ein einfaches Anschliessen an das Wassernetz ermöglichen.

Ein Kanalanschluss, ein Bodenablauf und ein separater Netzanschluss (230 V/50 Hz) müssen in unmittelbarer Nähe vorhanden sein.

Wenn kein Bodenablauf vorhanden ist, muss eine bauseitige Sicherheitseinrichtung, die stromlos die Wasserzufuhr absperrt (z.B. BWT Wasserstopp) eingesetzt werden, um einen Wasserschaden oder eine Überflutung zu verhindern.

Dient das aufbereitete Wasser dem menschlichen Gebrauch im Sinne der Trinkwasserverordnung, darf die Umgebungstemperatur 25 °C nicht überschreiten.

Dient das aufbereitete Wasser ausschliesslich technischen Anwendungen, darf die Umgebungstemperatur 40 °C nicht überschreiten.

Die Störaussendung (Spannungsspitzen, hochfrequente elektromagnetische Felder, Störspannungen, Spannungsschwankungen ...) durch die umgebende Elektroinstallation darf die in der EN 61000-6-4 angegebenen Maximalwerte nicht überschreiten. Die Spannungsversorgung (230 V/50 Hz) und der erforderliche Betriebsdruck müssen permanent gewährleistet sein. Ein separater Schutz vor Wassermangel ist nicht vorhanden und müsste – wenn erwünscht – örtlich angebracht werden.

Einspeisewasser

Das einzuspeisende Hartwasser muss stets den Vorgaben der Trinkwasserverordnung bzw. der EU-Direktive 98/83 EC entsprechen. Die Summe an gelöstem Eisen und Mangan darf 0,1 mg/l nicht überschreiten! Das einzuspeisende Hartwasser muss stets frei von Luftblasen sein, ggf. muss ein Entlüfter eingebaut werden.

Der maximale Betriebsdruck der Anlage darf nicht überschritten werden (siehe Technische Daten). Bei einem höheren Netzdruck muss vor der Anlage ein Druckminderer eingebaut werden.

Ein minimaler Betriebsdruck ist für die Funktion der Anlage erforderlich (siehe Tech. Daten).

Bei Druckschwankungen und Druckstössen darf die Summe aus Druckstoss und Ruhedruck den Nenndruck nicht übersteigen, dabei darf der positive Druckstoss 2 bar nicht überschreiten und der negative Druckstoss darf 50% des sich einstellenden Fließdruckes nicht unterschreiten (siehe DIN 1988-200/3.4.3).

Der kontinuierliche Betrieb der Weichwasseranlage mit Wasser, welches Chlor oder Chlordioxid enthält, ist möglich wenn die Konzentration an freiem Chlor / Chlordioxid nicht 0,5 mg/l überschreitet.

Ein kontinuierlicher Betrieb mit Chlor-/Chlordioxid-haltigem Wasser führt jedoch zu einer vorzeitigen Alterung des Ionenaustauscherharzes! Eine Weichwasseranlage reduziert die Konzentration an freiem Chlor und Chlordioxid, d.h. die Konzentration im Ablauf einer Weichwasseranlage ist in der Regel deutlich niedriger als im Zulauf.

Einbau

Vor dem Einbau der Anlage muss das Rohrleitungsnetz gespült werden.

Es muss geprüft werden, ob der Anlage ein Mineralstoff-Dosiergerät zum Schutz vor Korrosion nachgeschaltet werden muss.

Zum Einbau korrosionsbeständige Rohrmaterialien verwenden. Die korrosionschemischen Eigenschaften bei der Kombination unterschiedlicher Rohrwerkstoffe (Mischinstallation) müssen beachtet werden – auch in Fließrichtung vor der Weichwasseranlage.

In Fließrichtung maximal 1 m vor der Anlage muss ein Schutzfilter installiert werden. Der Filter muss funktionsfähig sein, bevor die

Weichwasseranlage installiert wird. Nur so ist gewährleistet, dass Schmutz oder Korrosionsprodukte nicht in die Weichwasseranlage gespült werden.

Nach Vorgaben der VDI 6023 müssen vor und nach der Anlage geeignete Probenentnahmestellen eingebaut werden.

Der Schlauch am Sicherheitsüberlauf des Solebehälters und der Spülwasserschlauch müssen mit Gefälle zum Kanal geführt oder in eine Hebeanlage eingeleitet werden.

Nach EN 1717 müssen der Spülwasser- und der Überlaufschlauch mit dem vorgeschriebenen Abstand zum höchstmöglichen Abwasserspiegel am Kanalanschluss befestigt werden. (Abstand grösser als Durchmesser des Abflussrohres).

Wird das Spülwasser in eine Hebeanlage eingeleitet, muss diese für eine Wassermenge von mind. 2 m³/h bzw. 35 l/min ausgelegt sein. Wenn die Hebeanlage gleichzeitig auch für andere Anlagen genutzt wird, muss sie um deren Wasserabgabemengen grösser dimensioniert werden.

Die Hebeanlage muss salzwasserbeständig sein.

Betrieb

Die Anlagengrösse muss den zu erwartenden Nutzungsbedingungen entsprechen. Hinweise hierzu finden sich in der DIN 1988-200 und den technischen Daten.

Nach Zeiten ohne oder geringer Wasserentnahme z.B. Ferienzeiten sollte eine Entnahme-armatur für mindestens 5 Minuten voll geöffnet werden, bevor das Wasser wieder genutzt werden kann (siehe Kapitel Betriebsunterbrechungen).

Voraussetzung für Funktion und Gewährleistung

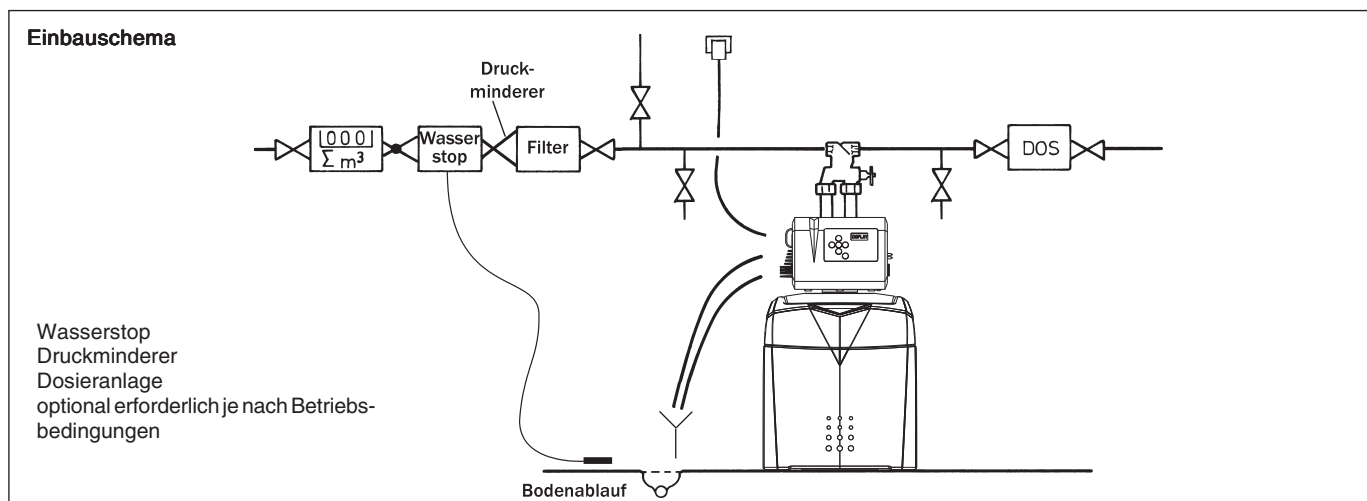
Enthärtungsanlagen bzw. Ionenaustauscheranlage bedürfen einer regelmässigen Funktionsüberwachung, Wartung und dem Austausch von funktionsrelevanten Teilen nach bestimmten Zeitintervallen.

Die benötigten Regeneriermittelmengen unterliegen einem von den Betriebsbedingungen abhängigen Verbrauch.

Enthärtungsanlagen müssen regelmässig gereinigt und ggf. auch desinfiziert werden.

Die Wartungsintervalle entnehmen Sie bitte der Einbau- und Bedienungsanleitung.

Wir empfehlen den Abschluss eines Wartungsvertrages.

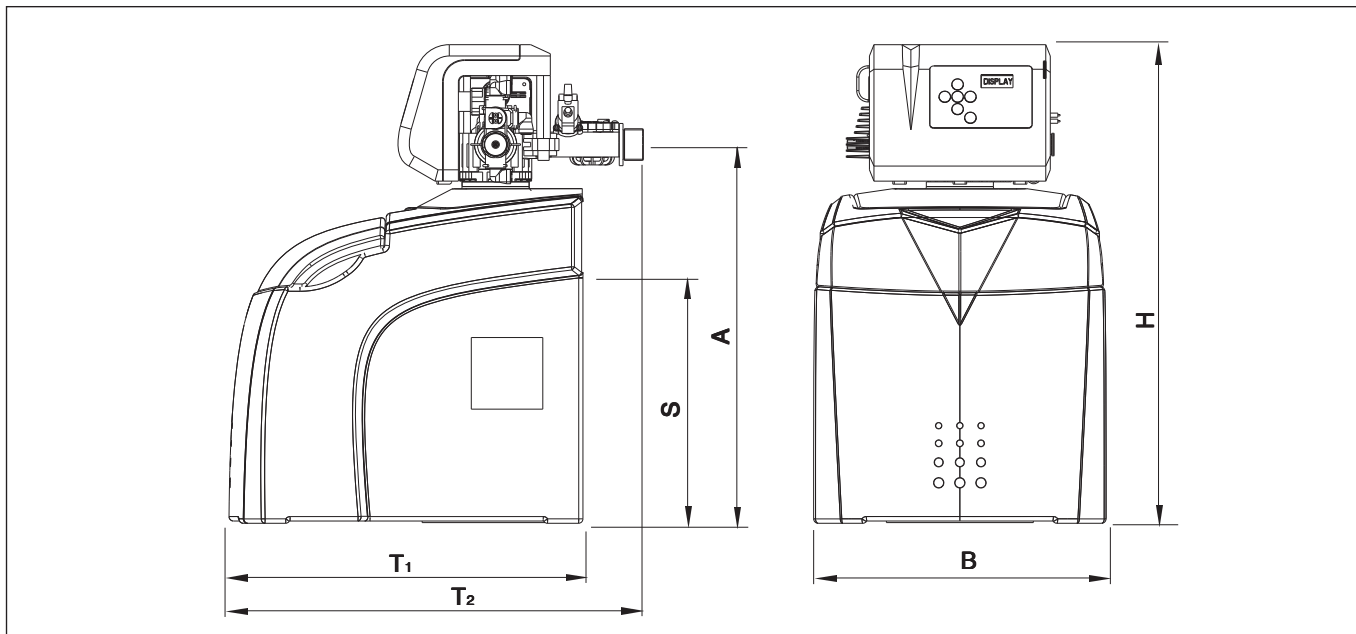


Technische Daten

Weichwasseranlage		Typ	AQA smart	AQA smart C
Anschlussnennweite		DN	32 (G 1 1/4" AG)	
Nenndruck (PN)		bar	10	
Betriebsdruck		bar	2,5 - 8,0	
Nenndurchfluss nach EN 14743 (DIN 19636)		m³/h	1,4 (1,7)	
Druckverlust bei Nenndurchfluss		bar	0,7	
Die Werte für Kapazität und Verbrauch sind bei beiden Anlagen gleich				
Steuerungseinstellungen der Kapazität		tP	1	2 3
Empfohlener Einsatzbereich		Wohneinheiten	1-2	3 4
Nennkapazität nach EN 14743		m³ x °d (mol)	9 (1,6)	13 (2,4) 18 (3,2)
Regeneriermittelverbrauch pro Regeneration, ca.		kg	0,35	0,5 0,8
Regenerierwasserbedarf*, ca.		Liter	27	39 50
Maximaldurchfluss**		m³/h	1,4	
Harzmenge		Liter	7	
Regeneriermittelvorrat, max.		kg	15	50
Netzanschluss		V/Hz	230/50	
Anschlussleistung, max. Betrieb/Reg. W			4,0	
Energieverbrauch pro Regeneration		kWh	0,0013	
Gerätespannung		V	18 ~	
Schutzart			IP 53	
Wasser-/Umgebungstemperatur		°C	5 - 30 / 5 - 40	
Luftfeuchtigkeit			nicht kondensierend	
Höhe	H	mm	630	1090
Breite	B	mm	390	390
Tiefe, ca.	T₁	mm	470	470
Tiefe, ca.	T₂	mm	570	570
Höhe Sicherheitsüberlauf	S	mm	283	650
Anschlusshöhe, ca.	A	mm	495	960
Anschlussbreite		mm	60	60
Kanalanschluss, mind.		DN	50	50
Betriebsgewicht, ca.		kg	40	100
Bestellnummer mit Multiblock X			11321	11370
Bestellnummer ohne Multiblock X			11359	-

* abhängig vom Vordruck

** Maximaldurchfluss: kurzzeitiger Durchfluss mit dem die Weichwasseranlage betrieben werden kann. Bei Maximaldurchfluss und vollständig geschlossener Verschneidung ist die Weichwasserhärte kleiner 10 % der Eingangswasserhärte.



Water softener



AQA smart



AQA smart C mit grösserem Vorratsraum für Regeneriermittel

Intended use

AQA smart is designed for softening or partially softening drinking and service water (in accordance with the relevant regulations – DIN 1988, parts 2 and 7 as well as DVGW [German Technical and Scientific Association for Gas and Water]).

AQA smart minimises malfunctions and damage due to calcification in water pipelines and the connected fittings, equipment, boilers etc.

Function

Capacity requirement-dependent unit controller

Three capacity levels can be set on the controller, making the unit suitable for up to four residential units.

The unit operates according to the principle of intelligent regeneration.

Intelligent quantity-dependent regeneration

When the unit is started, the available supply of softened water is programmed (depending on the hardness of the untreated water).

At a user-defined time (e.g. at night), the unit checks whether the remaining supply of softened water is sufficient for the following day. If this is not the case, the softening column is regenerated by only the exact percentage necessary to fully replenish the supply of softened water to 100%.

With intelligent regeneration, no remaining supply of softened water is discarded.

This intelligent regeneration method is only possible because of the precision flowmeter,

which is able to allocate the low quantities of brine required for the partial regeneration. The consumption of regenerative and water is reduced to the technically required minimum.

The unit is equipped with a battery to protect against power failure.

The unit is equipped with a device that disinfects the ion exchange resin during the regeneration. Spring-loaded non-return valves protect all water connections on the inlet side of the unit (in compliance with DVGW [German Technical and Scientific Association for Gas and Water]). This eliminates the need for a system or pipe separator.

Time override

If no water is used for four days, the electronic system triggers a regeneration.

The system complies with all relevant national and international standards.

Scope of supply

AQA smart water softener with:

- Microprocessor controller
- Multiple-way control valve
- Precision flowmeter for brine
- Softening column with ion exchange resin
- Cover
- Storage area for regenerative
- Power supply unit with cable and mains plug
- Multiblock module A
- Connection set DN 32/32 DVGW
- 2 m flushing water hose
- 2 m overflow hose 18 x 24
- Fixing material
- AQUATEST hardness tester

Only AQA smart C

Bigger Storage area for regenerative

Optional extras (not included in scope of supply):

Aquastop 3/4" Order no.: 11825
 Aquastop 1" Order no.: 11826

Brine pumping station Bewasol
 Order no.: 17080

Regenerative

Sanitabs 8 kg Order no.: 94241

Installation conditions

Observe all applicable installation regulations, general guidelines, hygiene requirements and technical specifications.

Water softeners may not be installed in water supply systems that provide water for fire extinguishing purposes.

The pipeline network must be flushed before the unit is installed.

The hard water to be fed into the unit must always meet the specifications of the Trinkwasserverordnung (German Drinking Water Ordinance) or EU Council Directive 98/83/EC. The total dissolved iron and manganese may not exceed 0.1 mg/l. The hard water to be fed into the unit must always be free of air bubbles. If necessary, a bleed device must be installed.

Continuous operation of the water softener with water containing chlorine or chlorine dioxide is possible if the concentration of free chlorine/chlorine dioxide does not exceed 0.5 mg/l.

However, continuous operation with water containing chlorine/chlorine dioxide causes the ion exchange resin to age prematurely. A water softener reduces the concentration of free chlorine and chlorine dioxide. In other words, the concentration in the outflow of a water softener is generally considerably lower than in the inflow.

The unit should be sized in such a way that regeneration is necessary at least once a day based upon the throughput. If water consumption is reduced, e.g. during holidays, a shut-off device must be fully opened for at least 5 minutes before water can be used again (DIN 1988 parts 4 and 8).

Use corrosion-resistant pipe materials for installation. Pay attention to corrosion-causing chemical properties when different pipe materials are combined (mixed installation), even in the direction of flow upstream of the water softener.

A protective filter must be installed in the direction of flow no further than **1 m** upstream from the unit. The filter must be functional before the water softener is installed. This is the only way to ensure that dirt and corrosion products do not enter the water softener.

You must check whether a mineral substance metering device needs to be installed downstream from the water softener for the purpose of preventing corrosion.

When installing the water softener, select a location where the unit can easily be connected to the water supply network. A connection to the sewage system (at least DN 50), a floor drain and a separate power supply (230 V/50 Hz) must be located in the immediate vicinity.

The emission of interference (voltage peaks, high-frequency electromagnetic fields, interference voltages, voltage fluctuations etc.) by the surrounding electrical systems may not exceed the maximum values specified in EN 61000-6-4.

The rated mains power (230 V/50 Hz) and the required operating pressure must be present at all times. A separate means of protection against a shortage of water is not provided and must be installed on site if desired.

If no floor drain and/or structural waterproofing compliant with DIN 18195-5 is present, a separate safety device (e.g. a hydrostop) must be used.

The installation site must be protected from frost and be kept free of chemicals, paints, solvents and fumes, and the ambient temperature must not be too high.

If the softened water is intended for human consumption as defined in the Trinkwasserverordnung (German Drinking Water Ordinance), the ambient temperature must not exceed 25 °C.

If the softened water is intended for technical purposes only, the ambient temperature must not exceed 40 °C.

The hose attached to the overflow of the brine container and the flushing water hose must be routed at an incline to the sewage system or connected to a pump. According to DIN 1988, the flushing water hose must be secured at a distance of at least 20 mm from the highest possible waste water level (unimpeded drainage).

If flushing water is fed into a pump, it must be designed for a water volume of at least 2 m³/h or 35 l/min. If the pump is used for other units concurrently, it must be sized larger appropriate to the units' water output volumes.

The pump must be salt-water resistant.

The unit's maximum operating pressure must never be exceeded (see technical specifications). If the network pressure is higher, a pressure reducer must be installed upstream from the unit.

The unit requires a minimum operating pressure to function (see tech. specifications).

During pressure fluctuations or surges, the sum of the pressure surge and the standing pressure is not to exceed the nominal pressure. The positive pressure surge must not be greater than 2 bar and the negative pressure surge must not be less than 50% of the self-adjusting flow pressure (see DIN 1988 part 2.2.4).

Non-compliance with the installation conditions voids the warranty

BWT provides no warranty or guarantee if the unit fails or if the capacity becomes deficient due to incorrect material selection/combination, floating corrosion products or iron and manganese deposits, or any resulting damage thereof.

Functional and warranty conditions

Water softeners and ion exchange units require regular functional monitoring, maintenance and replacement of important parts after certain intervals.

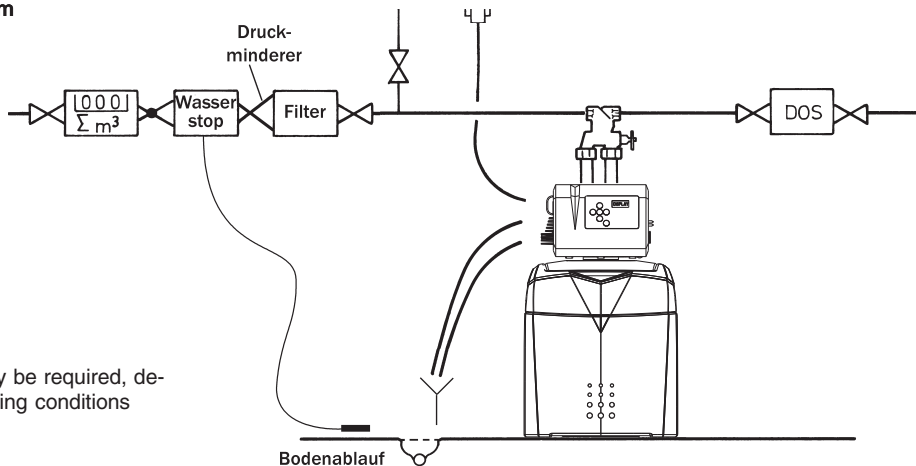
The amounts of regenerative necessary are subject to the level of consumption, which depends on operating conditions.

Water softeners must be cleaned regularly and also disinfected if necessary.

See the installation and operating instructions for the maintenance intervals.

We recommend that you enter into a maintenance agreement.

Installation diagram



Hydrostop
Pressure reducer
Metering unit
Optional – but may be required, depending on operating conditions

Technical specifications

Water softener	Model	AQA smart	AQA smart C
Nominal connection width	DN	32 (G 1 1/4" AG)	
Nominal pressure (PN)	bar	10	
Operating pressure	bar	2,5 - 8,0	
Nominal flow in accordance with EN 14743 (DIN 19636) m ³ /h		1,4 (1,7)	
Pressure drop at nominal flow	bar	0,7	
These specifications for capacity and consumption are the same for both units			
Capacity control settings	tP	1	2 3
Recommended range of application residential units		1-2	3 4
Nominal capacity in accordance with EN 14743 m ³ x °d (mol)		9 (1,6)	13 (2,4) 18 (3,2)
Approx. consumption of regenerative per regeneration kg		0,35	0,5 0,8
Approx. regenerative water requirement litres		27	39 50
Maximum flow **	m ³ /h	1,4	
Quantity of resin	litres	7	
Max. supply of regenerative	kg	15	50
Power supply	V/Hz	230/50	
Electrical connection capacity	Watts	4,0	
Unit voltage	V	0,0013	
Permissible voltage peaks, max.	KV	18 ~	
Protection class		IP 53	
Water/ambient temperature	°C	5 - 30 / 5 - 40	
Humidity		nicht kondensierend	
Height	H mm	630	1090
Width	B mm	390	390
Depth, approx.	T₁ mm	470	470
Depth, approx.	T₁ mm	570	570
Height of overflow	S mm	283	650
Connection height	A mm	495	960
Connection width	mm	60	60
Min. sewage system connection	DN	50	50
Operating weight, approx.	kg	40	100
Order no. with Multiblock X		11321	11370
Order no. without Multiblock X		11359	

* Dependent on system pressure

** Maximum flow rate: short term flow rate, with which the softener unit can be operated. At the maximum flow rate and completely closed blending, the soft water hardness is less than 10% of the inlet water hardness.

