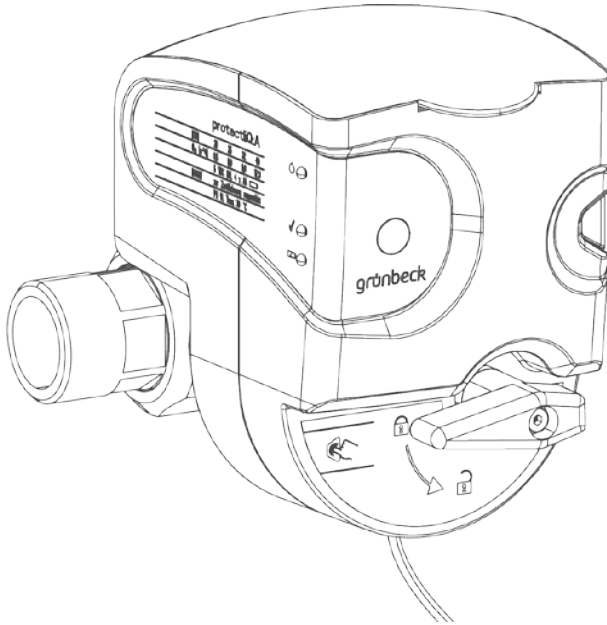


Wir verstehen Wasser.



Sicherheitseinrichtung | protectliQ

Betriebsanleitung

grünbeck

Zentraler Kontakt
Deutschland

Vertrieb
Telefon 09074 41-0

Service
Telefon 09074 41-333
Telefax 09074 41-120

Erreichbarkeit
Montag bis Donnerstag
7:00 - 18:00 Uhr

Freitag
7:00 - 16:00 Uhr

Urheberrecht

Das Urheberrecht dieser Anleitung verbleibt beim Hersteller. Kein Teil dieser Anleitung darf in irgendeiner Form ohne die schriftliche Genehmigung der Grünbeck Wasseraufbereitung GmbH reproduziert oder unter Verwendung elektronischer Systeme verarbeitet, vervielfältigt oder verbreitet werden.

Zuwiderhandlungen, die den oben genannten Angaben widersprechen, verpflichten zu Schadensersatz.

Technische Änderungen vorbehalten.

© by Grünbeck Wasseraufbereitung GmbH

Original der Betriebsanleitung

Stand der Anleitung: Januar 2018

Bestellnummer: TD3-FA000de_005

Inhaltsverzeichnis

1	Zu dieser Anleitung	4	4.3	Produkt installieren	15
1.1	Mitgeltende Unterlagen.....	4	5	Inbetriebnahme	17
1.2	Zielgruppe.....	4	6	Betrieb	18
1.3	Aufbewahrung der Unterlagen.....	4	6.1	Anzeigensymbole	18
1.4	Verwendete Symbole.....	4	6.2	Handbetrieb	18
1.5	Darstellungsregeln.....	5	7	Reinigung, Inspektion, Wartung	20
1.6	Gültigkeit der Anleitung.....	6	7.1	Reinigung.....	20
1.7	Typenschild.....	7	7.2	Funktionstest	20
2	Sicherheit	8	7.3	Batteriewechsel	21
2.1	Sicherheitsmaßnahmen.....	8	7.4	Ersatzteile	22
2.2	Sicherheitstechnische Hinweise	9	7.5	Verschleißteile	22
2.3	Vorschriften.....	10	8	Störung	23
2.4	Pflichten des Fachhandwerkers.....	10	8.1	Displaymeldungen	23
2.5	Pflichten des Betreibers.....	11	9	Entsorgung	24
3	Produktbeschreibung	12	10	Technische Daten	25
3.1	Bestimmungsgemäße Verwendung....	12	EU-Konformitätserklärung	27	
3.2	Produktkomponenten.....	12	Index	28	
3.3	Zubehör	13			
3.4	Funktionsbeschreibung.....	13			
4	Installation	14			
4.1	Anforderungen an den Aufstellort	14			
4.2	Lieferumfang prüfen.....	15			

1 Zu dieser Anleitung

1.1 Mitgeltende Unterlagen

Als mitgeltende Unterlagen gelten bei der Sicherheitseinrichtung protectliQ folgende Dokumente:

- Es gelten die Anleitungen aller verwendeten Zubehörteile.

1.2 Zielgruppe

Zielgruppe dieser Anleitung ist der Fachhandwerker und der Betreiber.

1.3 Aufbewahrung der Unterlagen

Bewahren Sie diese Anleitung sowie alle mitgeltenden Unterlagen auf, damit sie bei Bedarf zur Verfügung stehen.

1.4 Verwendete Symbole



Dieses Symbol kennzeichnet Hinweise, die Sie zu Ihrer persönlichen Sicherheit beachten müssen.



Dieses Symbol kennzeichnet Hinweise, die Sie zur Vermeidung von Sachschäden beachten müssen.



Dieses Symbol kennzeichnet wichtige Informationen über das Produkt oder die Handhabung des Produktes.



Dieses Symbol kennzeichnet Arbeiten, die nur von Fachhandwerkern durchgeführt werden dürfen. In Deutschland muss das Installationsunternehmen nach § 12(2) AVB Wasser V in ein Installateurverzeichnis eines Wasserversorgungsunternehmens eingetragen sein.

1.5 Darstellungsregeln

Folgende Darstellungen werden in dieser Anleitung verwendet:

1.5.1 Tasten

Tasten werden mit einem gepunkteten Rahmen dargestellt:

Taste

1.5.2 Handlungsanweisung

Einschrittige Handlungsanweisungen oder Handlungsanweisungen, bei denen die Reihenfolge unwesentlich ist, werden so dargestellt:

► Handlungsschritt

Mehrschrittige Handlungsanweisung bei denen die Reihenfolge beachtet werden muss werden so dargestellt:

1. erster Handlungsschritt
 - a erster Schritt im ersten Handlungsschritt
 - b zweiter Schritt im ersten Handlungsschritt
2. zweiter Handlungsschritt

Ergebnisse einer Handlungsanweisung werden so dargestellt:

» Ergebnis

1.5.3 Aufzählungen

Verwendete Aufzählungszeichen:

- erster Listenpunkt (Ebene 1)
 - erster Listenpunkt (Ebene 2)
 - zweiter Listenpunkt (Ebene 2)
- zweiter Listenpunkt (Ebene 1)

1.6 Gültigkeit der Anleitung

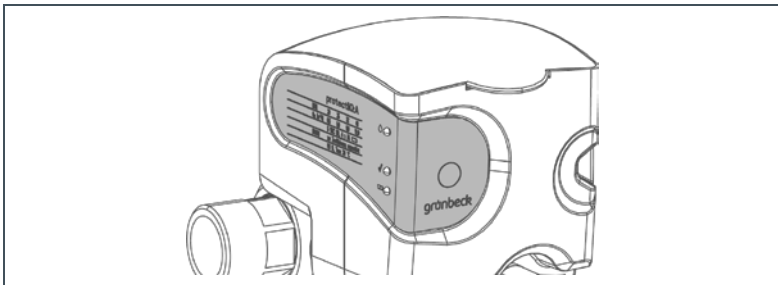
Diese Anleitung ist für folgende Produkte gültig:

- Sicherheitseinrichtung protectliQ:A20
- Sicherheitseinrichtung protectliQ:A25
- Sicherheitseinrichtung protectliQ:A32
- Sicherheitseinrichtung protectliQ:A40

1.7 Typenschild

Das Typenschild finden Sie auf dem Gehäuse des protectliQ.

Anfragen oder Bestellungen können schneller bearbeitet werden, wenn Sie die Daten auf dem Typenschild angeben. Ergänzen Sie deshalb die nachfolgende Übersicht, um die notwendigen Daten stets griffbereit zu haben.



- Produktbezeichnung: protectliQ:A____
- Bestellnummer: _____

2 Sicherheit



WARNUNG: Verunreinigung von Trinkwasser durch unsachgemäße Handhabung.

- Es besteht die Gefahr von Infektionskrankheiten.
 - ▶ Lassen Sie Installation und Inbetriebnahme nur durch Fachhandwerker ausführen.
-

2.1 Sicherheitsmaßnahmen

- Lesen sie diese Anleitung aufmerksam durch, bevor Sie ihr Produkt betreiben.
- Installieren Sie das Produkt in einem frostfreien Raum. Andernfalls kann das Produkt irreparabel beschädigt werden. Ein Wasserschaden kann als Folge auftreten.
- Verwenden Sie bei Wartung oder Reparatur nur Original-Ersatzteile. Bei Verwendung nicht geeigneter Ersatzteile erlischt die Gewährleistung für Ihr Produkt.
- Verwenden Sie keine Produkte, bei denen die Netzanschlussleitung beschädigt ist. Dies kann zu Verletzungen durch Stromschlag führen. Lassen Sie beschädigte Netzanschlussleitungen unverzüglich austauschen.
- Beauftragen Sie nur Personen mit Arbeiten an Ihrem Produkt, die diese Anleitung gelesen und verstanden haben und die auf Grund ihrer Ausbildung für diese Arbeiten geeignet sind.
- Betreiben Sie das Produkt nur, wenn alle Komponenten ordnungsgemäß installiert wurden.

- Keinesfalls dürfen Sie Sicherheitseinrichtungen entfernen, überbrücken oder anderweitig unwirksam machen.

2.2 Sicherheitstechnische Hinweise

Diese Anleitung enthält Hinweise, die Sie zu Ihrer persönlichen Sicherheit sowie zur Vermeidung von Sachschäden beachten müssen. Die Hinweise sind durch ein Warndreieck hervorgehoben und folgendermaßen aufgebaut:



VORSICHT: Art und Quelle der Gefährdung

- Mögliche Folgen
 - ▶ Maßnahmen zur Vermeidung
-

Folgende Signalwörter sind je nach Gefährdungsgrad definiert und können im vorliegenden Dokument verwendet sein:

- **GEFAHR** bedeutet, dass Tod oder schwere Körperverletzungen eintreten werden, wenn die entsprechenden Vorsichtsmaßnahmen nicht getroffen werden.
- **WARNUNG** bedeutet, dass Tod oder schwere Körperverletzungen eintreten können, wenn die entsprechenden Vorsichtsmaßnahmen nicht getroffen werden.
- **VORSICHT** bedeutet, dass leichte Körperverletzungen eintreten können, wenn die entsprechenden Vorsichtsmaßnahmen nicht getroffen werden.
- **HINWEIS** (ohne Warndreieck) bedeutet, dass Sachschäden eintreten können, wenn entsprechende Sicherheitsmaßnahmen nicht getroffen werden.

2.3 Vorschriften

Beachten Sie bei der Installation und Inbetriebnahme unter anderem die nachfolgenden Vorschriften und Richtlinien:

- gesetzliche Vorschriften zum Umweltschutz
- berufsgenossenschaftliche Bestimmungen
- DIN EN 806 Technische Regeln für Trinkwasser-Installationen
- VDI 6023 Teil 6

2.4 Pflichten des Fachhandwerkers

Um eine einwandfreie und sichere Funktion des Produktes zu gewährleisten, beachten Sie folgende Vorgaben:

- Führen Sie nur Tätigkeiten durch, die in dieser Anleitung beschrieben sind.
- Führen Sie alle Tätigkeiten unter Berücksichtigung aller geltenden Normen und Vorschriften aus.
- Weisen Sie den Betreiber in die Funktion und Bedienung des Produktes ein.
- Weisen Sie den Betreiber auf die Wartung des Produktes hin.
- Weisen Sie den Betreiber auf mögliche Gefährdungen hin, die beim Betrieb des Produktes entstehen können.

2.5 Pflichten des Betreibers

Um eine einwandfreie und sichere Funktion des Produktes zu gewährleisten, beachten Sie folgende Vorgaben:

- Beauftragen Sie einen Fachhandwerker mit der Installation und Inbetriebnahme.
- Lassen Sie sich das Produkt vom Fachhandwerker erklären.
- Führen Sie nur Tätigkeiten durch, die in dieser Anleitung beschrieben sind.
- Führen Sie keine Tätigkeiten aus die ausdrücklich für einen Fachhandwerker gekennzeichnet sind.
- Setzen Sie dieses Produkt nur in seiner bestimmungsgemäßen Verwendung ein.
- Sorgen Sie für die Durchführung der erforderlichen Inspektions- und Wartungsarbeiten.
- Bewahren Sie diese Anleitung auf.

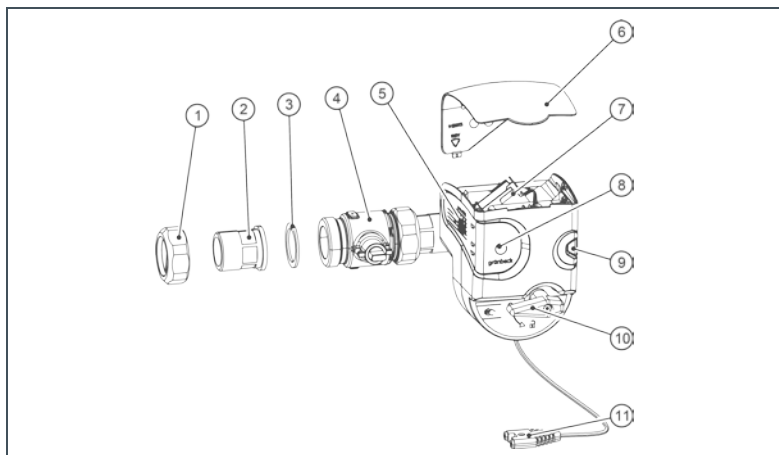
3 Produktbeschreibung

3.1 Bestimmungsgemäße Verwendung

Die Sicherheitseinrichtung protectliQ ist ein Produkt zum Schutz vor Wasserschäden in Ein- und Zweifamilienhäusern.

Die Sicherheitseinrichtung protectliQ schützt die mit einem Wassersensor ausgestatteten Räume.

3.2 Produktkomponenten

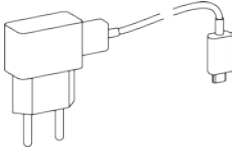
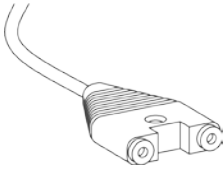


Pos.	Bezeichnung	Pos.	Bezeichnung
1	Überwurfmutter	2	Einlegeteil
3	Flachdichtung	4	Kugelhahn
5	Typenschild	6	Deckel
7	Batterien	8	Bedientaste
9	Entriegelung für Handhebel	10	Handhebel
11	Wassersensor		

3.3 Zubehör



Sie können Ihr Produkt mit Zubehör nachrüsten. Der für Ihr Gebiet zuständige Außendienstmitarbeiter und die Grünbeck-Zentrale stehen Ihnen für nähere Informationen zur Verfügung.

Bild	Produkte	Bestell-Nr.
	<p>Netzteil</p> <p>Der protectliQ kann optional mit einem Netzteil betrieben werden. Dabei wird nach Möglichkeit immer auf die Spannungsversorgung vom Netzteil zurückgegriffen. Die Lebensdauer der Batterien verlängert sich dadurch erheblich.</p>	126 802
	<p>Wassersensor mit 2 m Kabel</p> <p>Es kann ein zweiter Wassersensor mit bis zu 10 m Kabellänge angeschlossen werden. Verwenden Sie dazu die freien Schraubklemmen auf der Platine des protectliQ.</p>	126 805
	<p>Wassersensor mit 10 m Kabel</p>	126 815

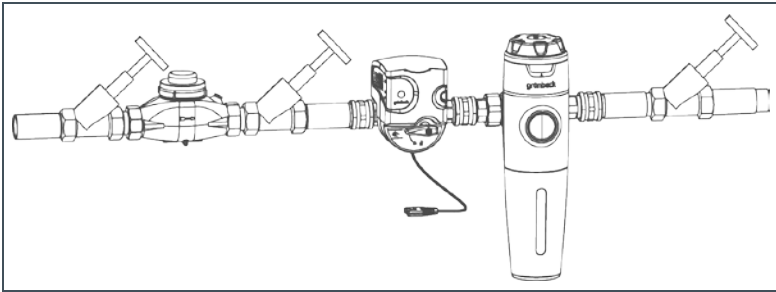
3.4 Funktionsbeschreibung

Der angeschlossene Wassersensor überwacht permanent kritische Stellen in Nassräumen, z.B. Küche, Bad, Waschküche, etc. Sammelt sich Wasser auf dem Boden, spricht der Wassersensor an und der protectliQ schließt selbständig die Wasserzufuhr.

4 Installation



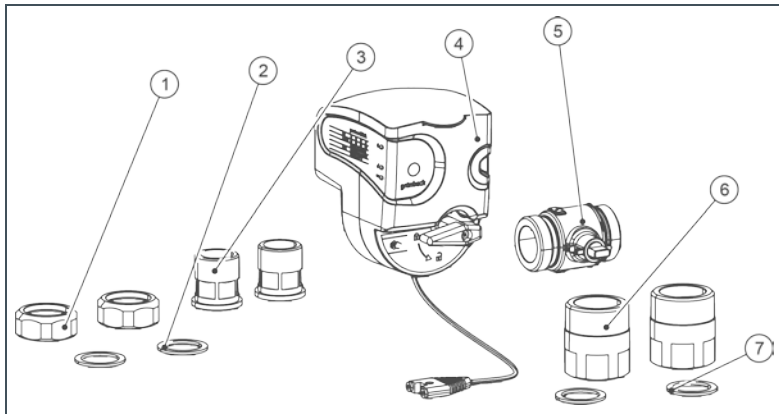
Die Installation einer Sicherheitseinrichtung protectliQ ist ein wesentlicher Eingriff in die Trinkwasserinstallation und darf nur von einem Fachhandwerker vorgenommen werden.



4.1 Anforderungen an den Aufstellort

Örtliche Installationsvorschriften, allgemeine Richtlinien und technische Daten sind zu beachten. Der Aufstellungsort muss frostsicher sein und den Schutz der Anlage vor Chemikalien, Farbstoffen, Lösungsmitteln und Dämpfen gewährleisten.

4.2 Lieferumfang prüfen



Pos.	Bezeichnung	Pos.	Bezeichnung
1	Überwurfmutter	2	Flachdichtung
3	Einlegeteil	4	protectliQ
5	Kugelhahn	6	Reduzierung*
7	Flachdichtung*	o. P.	Betriebsanleitung

* nur bei protectliQ:A32 und protectliQ:A40

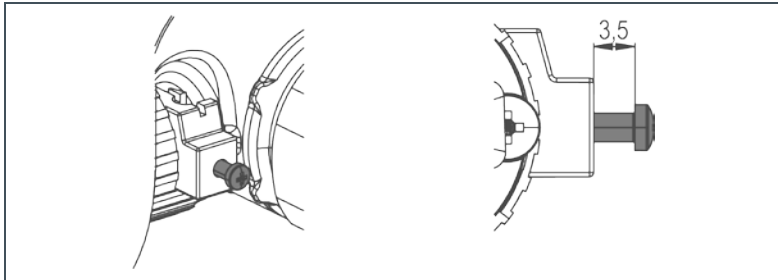
- ▶ Prüfen Sie den Lieferumfang auf Vollständigkeit und auf eventuelle Beschädigungen.

4.3 Produkt installieren

Nur bei protectliQ:A32 und protectliQ:A40:

- ▶ Schrauben Sie die Reduzierungen mit der passenden Flachdichtung auf den Kugelhahn.

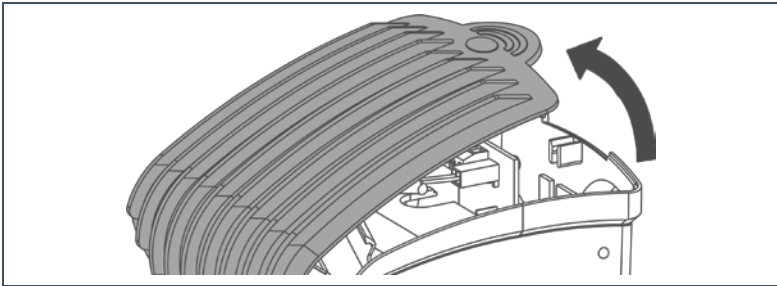
1. Montieren Sie den Kugelhahn (Kugel geschlossen) mit Einlegeteilen, Überwurfmuttern und Dichtungen in die Rohrleitung.
2. Prüfen Sie, ob der Handhebel auf „geschlossen“ steht.
3. Drücken Sie die Entriegelung und drehen Sie den Handhebel auf „geschlossen“, falls dies nicht der Fall ist.
4. Stecken Sie den protecteliQ auf den Kugelhahn.
5. Ziehen Sie die beiden Schrauben an.



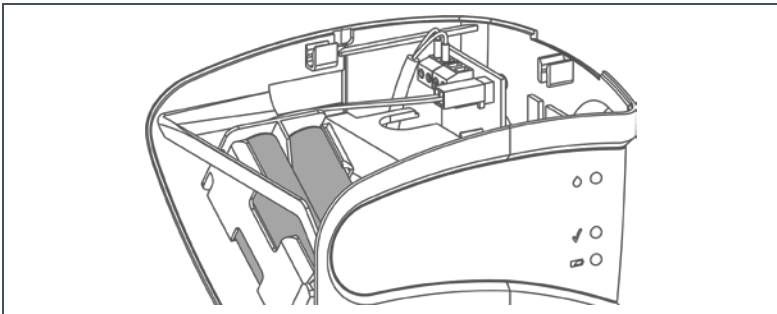
6. Prüfen Sie die Dichtheit.
7. Führen Sie einen Funktionstest durch (siehe Kapitel 7.2) durch.
8. Montieren Sie den Wassersensor mit Hilfe der Bohrung fest auf dem Boden.

5 Inbetriebnahme

1. Ziehen Sie den Deckel nach oben ab.



2. Setzen Sie die Batterien in den Batteriehalter ein. Achten Sie auf die Polung.



- » Das Ventil öffnet sich automatisch
3. Schließen Sie den Deckel indem sie ihn am unteren Ende ins Gehäuse einsetzen und zudrücken, bis er einrastet.
 4. Führen Sie einen Funktionstest durch. (siehe Kapitel 7.2)
 5. Prüfen Sie, ob der Wassersensor richtig positioniert ist.

6 Betrieb

6.1 Anzeigensymbole



Leckage (orange)

Blinkt bei Feuchtigkeit am Wassersensor.



Batterie o.k. (grün)

Leuchtet bei Tastendruck kurz auf, wenn Batterie noch in Ordnung ist.



Batterie leer (rot)

Blinkt 4 Wochen vor Ende der Batterielebensdauer
Summer kann 24 Stunden stumm geschaltet werden
Dazu die Bedientaste drücken

Wird die Batterie nicht gewechselt, schließt das Ventil die Zuleitung. Die Steuerung schaltet sich danach ab

6.2 Handbetrieb

Der Handbetrieb erlaubt Ihnen das Ventil manuell (per Hand), zu verstellen.

Wenn die Batterien des protectliQ komplett leer sind, schließt das Ventil automatisch. Um mit leeren Batterien weiterhin einen Wasserzulauf zu haben, können sie das Ventil in diesem Fall per Hand öffnen.

6.2.1 Ventil per Hand verstellen

1. Drücken und halten Sie die Entriegelung (rote Taste).
2. Drehen Sie den Handhebel kräftig um 90 ° in die gewünschte Position.

7 Reinigung, Inspektion, Wartung

7.1 Reinigung

1. Reinigen Sie das Produkt nur außen.
2. Verwenden Sie keine scharfen oder scheuernden Reinigungsmittel, sie können die Oberfläche beschädigen.
3. Wischen Sie das Gehäuse mit einem feuchten Tuch ab.

7.2 Funktionstest

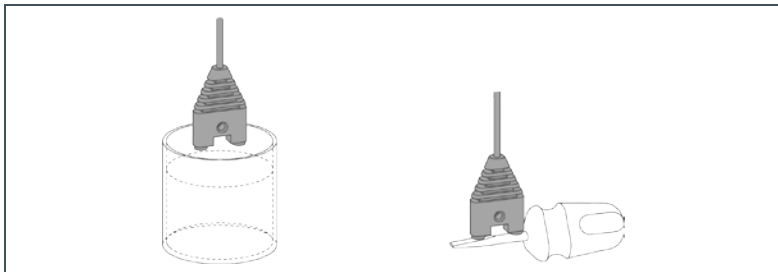


Ein regelmäßiger Funktionstest erhöht die Betriebssicherheit Ihres Produktes.

- Führen Sie jedes halbe Jahr einen Funktionstest durch.

Um einen Funktionstest durchzuführen, gehen Sie wie folgt vor:

1. Tauchen Sie den Wassersensor in Wasser oder überbrücken Sie ihn alternativ mit einem metallischen Gegenstand.



- » Der protectliQ funktioniert, wenn er die Wasserzufuhr schließt.
- 2. Prüfen Sie an einer Entnahmestelle die Dichtheit.
 - » Der protectliQ ist dicht, wenn nach kurzem Druckabbau kein Wasser fließt.
- 3. Trocknen Sie die Kontakte ab.
- 4. Drücken Sie die Bedientaste.
 - » Der protectliQ öffnet die Wasserzufuhr.
- 5. Wiederholen Sie Schritt 1 und 2, falls Sie mehrere Wassersensoren angeschlossen haben.

7.3 Batteriewechsel



VORSICHT: protectliQ außer Betrieb bei nicht gewechselten Batterien

- Der protectliQ bietet keinen Schutz.
- ▶ Wechseln Sie leere Batterien rechtzeitig.

-
1. Ziehen Sie den Deckel nach oben ab.
 2. Nehmen Sie die leeren Batterien aus dem Batteriehalter.
 3. Setzen Sie die neuen Batterien in den Batteriehalter ein.
 - » Das Ventil öffnet sich automatisch
 4. Schließen Sie den Deckel, indem sie ihn am unteren Ende ins Gehäuse einsetzen und zudrücken, bis er einrastet.
 - » Der protectliQ bietet wieder Schutz.

7.4 Ersatzteile



HINWEIS: Gefahr von Beschädigung des Produktes bei Verwendung von ungeeigneten Ersatzteilen.

- Es drohen Funktionsbeeinträchtigungen, Störungen und der Verlust der Gewährleistung.
 - ▶ Verwenden Sie nur Original-Ersatzteile.
-

Ersatzteile und Verbrauchsmaterialien erhalten Sie bei der für Ihr Gebiet zuständigen Vertretung (zu finden im Internet unter www.gruenbeck.de).

7.5 Verschleißteile



HINWEIS: Gefahr von Beschädigung der Anlage bei Verwendung von ungeeigneten Verschleißteilen.

- Es drohen Funktionsbeeinträchtigungen, Störungen und der Verlust der Gewährleistung.
 - ▶ Verwenden Sie nur Original-Verschleißteile.
-

Verschleißteile sind nachfolgend aufgeführt:

- Dichtungen

8 Störung

Die Sicherheitseinrichtung protectliQ zeigt Störungen anhand der LED's an. Bei Störungen, die durch die nachfolgenden Hinweise nicht zu beheben sind, wenden Sie sich an den Werks-/Vertragskundendienst der Firma Grünbeck.

- ▶ Halten Sie Ihre Gerätedaten (siehe Kapitel 1.7) bereit.

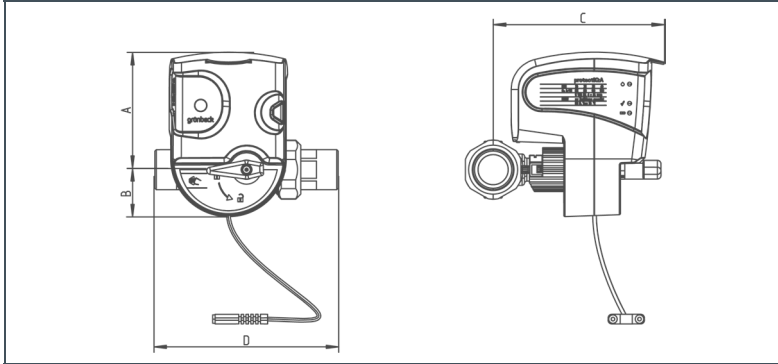
8.1 Meldungen

Beobachtung	Erklärung	Abhilfe
Ton ertönt Rote LED blinkt	Batterien fast leer.	Tauschen Sie die Batterien innerhalb der nächsten 4 Wochen.
Kein Wasser	Feuchtigkeit am Wassersensor.	Überprüfen Sie den Wassersensor. Beseitigen Sie die Ursache. Drücken Sie die Bedientaste.
Kein Wasser. ProtectliQ geschlossen. Gerät reagiert nicht	Batterien sind leer.	Tauschen Sie die Batterien.

9 Entsorgung

- ▶ Entsorgen Sie die Verpackung, das Produkt und die Zubehörteile nicht mit dem Hausmüll.
- ▶ Beachten Sie bei der Entsorgung die geltenden nationalen Vorschriften.
- ▶ Sorgen Sie dafür, dass die Verpackung, das Produkt und die Zubehörteile einer ordnungsgemäßen Entsorgung zugeführt werden.

10 Technische Daten



Maße und Gewicht		A20	A25	A32	A40
A Höhe bis Mitte Anschluss	[mm]			100	
B Tiefe bis Mitte Anschluss	[mm]			40	
C Überstand über Mitte	[mm]			143	
D Einbaulänge mit/ohne Verschraubung	[mm]	165/70	152/70	251/160	283/160
Betriebsgewicht ca.	[kg]	1,5	1,5	2,5	3,0

Anschlussdaten		A20	A25	A32	A40
Anschlussnennweite		DN 20	DN 25	DN 32	DN 40
Nenndruck		PN 16			
Nenndurchfluss Q_N	[m ³ /h]	6,5	8	9	12
Batterietyp Steuerung		Mignon AA 4x/2x			
Spannungsversorgung Steuerung (optionales Steckernetzteil)	[VDC]	5			
Stromaufnahme Steuerung max.	[A]	1			
Spannungsversorgung	[VDC]	5			
Stromaufnahme max.	[A]	1			
Ausgang (Relais)		NC/NO max. 30 VDC, 1A			

Allgemeine Daten	A20	A25	A32	A40
Einsatzbereich	Trinkwasser kalt, mind.20 µS/cm			
Wassertemperatur max.	[°C]	30		
Umgebungstemperatur max.	[°C]	40		
DVGW-Registriernummer	zur Zertifizierung angemeldet			
Bestell-Nr.	126 400	126 405	126 410	126 415

EU-Konformitätserklärung

Im Sinne der EU- Niederspannungsrichtlinie 2014/35/EU, Anhang IV



Hiermit erklären wir, dass die nachstehend bezeichnete Anlage in ihrer Konzipierung und Bauart sowie in der von uns in Verkehr gebrachten Ausführung den grundlegenden Sicherheits- und Gesundheitsanforderungen der zutreffenden EU-Richtlinien entspricht.

Bei einer mit uns nicht abgestimmten Änderung der Anlage verliert diese Erklärung ihre Gültigkeit.

Sicherheitseinrichtung protectliQ

Serien-Nr.: siehe Typenschild

Die oben genannte Anlage erfüllt außerdem nachfolgende Richtlinien und Bestimmungen:

- EMV (2014/30/EU)

Folgende harmonisierte Normen wurden angewandt:

- DIN EN 61000-6-2:2006-03
- DIN EN 61000-6-3:2011-09
- DIN EN 60335-1:2012-10

Folgende nationale Normen und Vorschriften wurden angewandt:

- DVGW VP 638:2004-11

Dokumentationsbevollmächtigter:

Dipl.-Ing. (FH) Markus Pöpperl

Hersteller

Grünbeck Wasseraufbereitung GmbH
Josef-Grünbeck-Straße 1
89420 Höchstädt/Do.

Höchstädt, Januar 2018

Dipl. Ing. (FH) Markus Pöpperl
Leiter Produktumsetzung und -einführung

Index

B

Batteriewechsel..... 21

D

Displaymeldungen 23

E

Ersatzteile 8, 22

F

Funktionstest..... 17, 20

I

Inspektion..... 20

Installation..... 8, 10, 11, 14

K

Kein Wasser..... 23

P

Produktkomponenten 12

R

Reinigung..... 20

S

Sicherheit 4, 8, 9

Störung 23

T

Technische Daten 25

Typenschild..... 7, 27

W

Wartung 8, 10, 11, 20

Z

Zubehör..... 13

Grünbeck Wasseraufbereitung GmbH
Josef-Grünbeck-Straße 1
89420 Höchstädt a. d. Donau
DEUTSCHLAND



+49 9074 41-0



+49 9074 41-100

info@gruenbeck.de
www.gruenbeck.de



Mehr Infos unter
www.gruenbeck.de