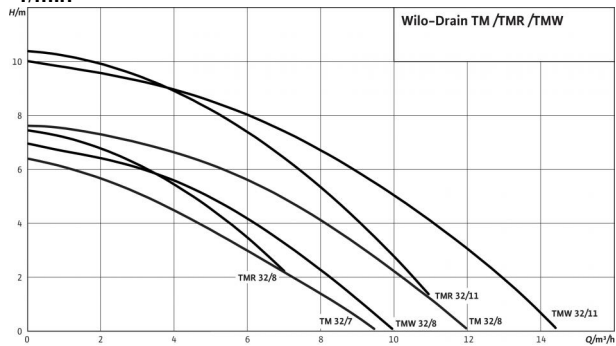


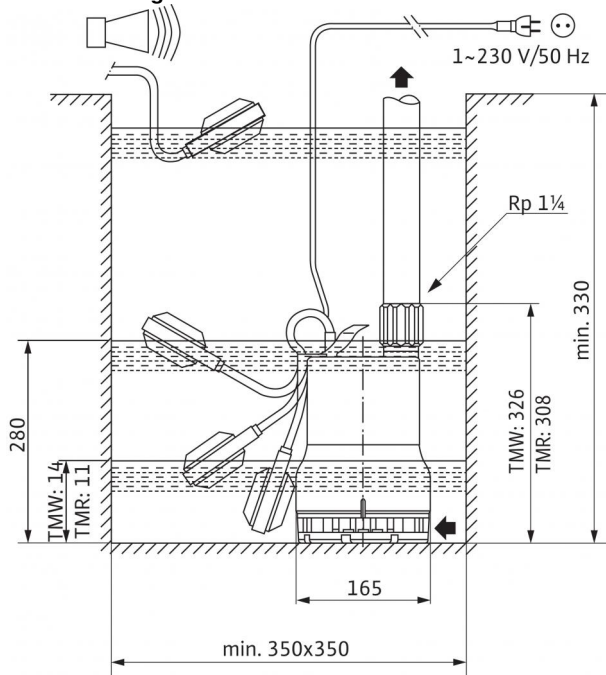
Datenblatt: Wilo-Drain TMW 32/11HD

Kennlinien Wilo-Drain TM/TMR/TMW 32 - 50 Hz - 2900 1/min



Kennlinien nach ISO 9906, Anhang A.

Maßzeichnung Wilo-Drain TM/TMW/TMR 32/11



Aggregat

Förderhöhe max. H_{max}	10 m
Fördermenge max. Q_{max}	16 m ³ /h
Druckanschluss	G 1/4
Maximaler Betriebsdruck p_{max}	2 bar
Freier Kugeldurchgang	10 mm
Betriebsart (eingetaucht)	S1
Betriebsart (ausgetaucht)	S3-25%
Max. Tauchtiefe	3 m
Schutzart	IP 68
Medientemperatur T	+3 ... +35 °C
Max. Medientemperatur, kurzzeitig bis 3 min T	90 °C
Gewicht netto ca. m	6,7 kg

Motordaten

Netzanschluss	1~230 V, 50 Hz
Nennstrom I_N	3,6 A
Motornennleistung P_2	0,55 kW
Leistungsaufnahme P_1	0,75 kW
Einschaltart	direkt
Nennzahl n	2.900 1/min
Polzahl	2
Isolationsklasse	F
Max. Schalthäufigkeit	50 1/h

Kabel

Länge Anschlusskabel	10 m
Kabeltyp	H07RN-F
Kabelquerschnitt	3G1 mm ²
Art des Anschlusskabels	nicht lösbar
Netzstecker	Schuko

Ausstattung/Funktion

Schwimmerschalter	•
Motorschutz	WSK

Werkstoffe

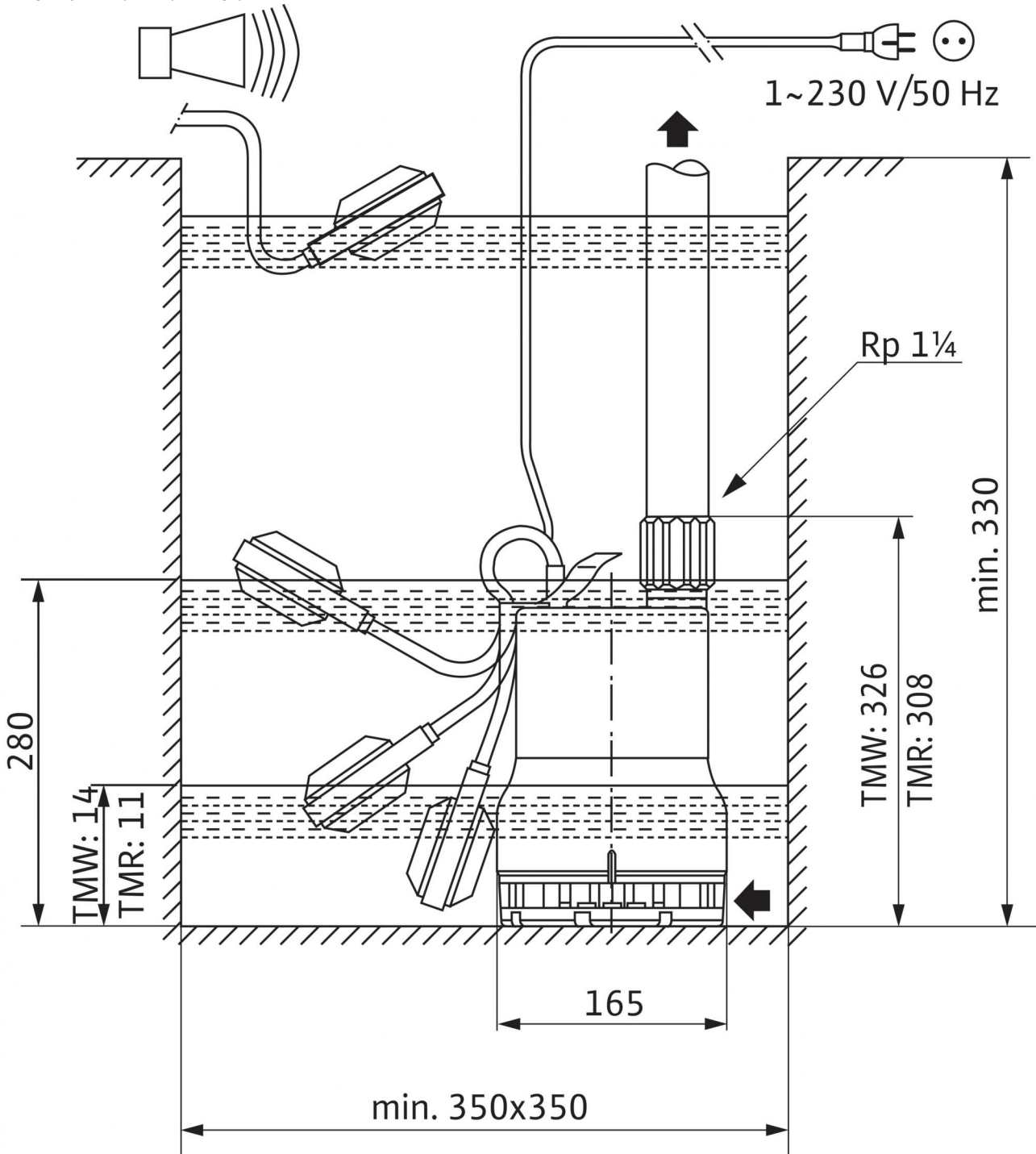
Statische Abdichtung	NBR
Lauftrad	PP-GF30
Abdichtung motorseitig	NBR
Gleitringdichtung	Kohle/Keramik
Motorgehäuse	1.4404
Pumpengehäuse	PP-GF30

Bestellinformationen

Fabrikat	Wilo
Art.-Nr.	4048715
EAN-Nummer	4016322499541
Preisgruppe	PG7

Maße und Maßzeichnungen: Wilo-Drain TMW 32/11HD

Maßzeichnung
Wilo-Drain TM/TMW/TMR 32/11



Kennlinien: Wilo-Drain TMW 32/11HD

Kennlinien Wilo-Drain TM/TMR/TMW 32 - 50 Hz - 2900 1/min

