

Verwendung

Das Zehnder ComfoAir 70 ist ein dezentrales Komfort-Lüftungsgerät, mit Wärme- und Feuchterückgewinnung, bei synchronem Zu- und Abluftbetrieb. Es wird besonders im Zuge von Renovierungen von Wohnungen, aber auch im Wohnungsbau bei Neubauprojekten eingesetzt. Das Komfort-Lüftungsgerät eignet sich besonders für Ein- oder Zweizimmerwohnungen, Ferien- oder Studentenappartements.

Über die Zweitraumanschlüsse kann mit der Zehnder Luftverteilung (optional) ein weiterer Raum an Zu- oder Abluft angeschlossen werden. Im Gerät ist standardmäßig ein Enthalpietauscher eingebaut, der für hohe Wärme- und Feuchterückgewinnung sorgt und dadurch besonders im Winter ein komfortables Raumklima bietet.

Wirkungsgrad

Besonders energieeffizient arbeitet der groß dimensionierte Enthalpietauscher, das Herzstück des Lüftungsgerätes. Er nutzt sowohl die sensible, als auch die latente Energie aus der Abluft. Wärmerückgewinnung bis zu 90%, sowie Feuchterückgewinnung bis 84% sind möglich. Durch die Feuchterückgewinnung arbeitet das Gerät bis ca. -5°C ohne Vorerwärmer oder Frostschutzregelung. Das spart zusätzlich Energie und sorgt für behagliches und komfortables Raumklima.

Ventilatoren

Zu- und Abluftventilatoren werden von energieeffizienten EC-Gleichstrommotoren angetrieben. Die hochwertigen Radialventilatoren sind besonders widerstandsfähig gegen Windlasten. Durch Anordnung der Ventilatoren in der Wanddurchführung und der Verwendung eines speziellen Dämmmaterials arbeitet das Gerät sehr leise.

Die Ventilatoren sind analog zur Drehzahl in vier Stufen einstellbar.

Filter

Standardmäßig verfügt das Zehnder ComfoAir 70 über jeweils einen Zu- und Abluftfilter in G4 (Grobstaubfilter).

Der Zeitpunkt für den Filterwechsel wird an der Bedieneinheit nach Ablauf eines Zeitintervalls angezeigt. Die Filter sollten dann zeitnah ausgetauscht werden.

Optional kann ein Pollenfilter der Klasse F7 in der Zuluft eingebaut werden.

Einbau

Das Komfort-Lüftungsgerät wird in die Außenwand eingebaut. Im Gerät fällt kein Kondensat an, demzufolge gibt es keinen Kondensatablauf, die Hausfassade bleibt stets sauber und trocken. Die Gerätemontage ist einfach und schnell. Das Wand-Einbaurohr (Zubehör) wird in die Kernlochbohrung der Außenwand eingepasst. Dann wird das ComfoAir 70 von der Raumseite eingesetzt und angeschraubt. Ein 230 VAC Stromanschluss kann zum Beispiel in einer Verteilerdose hinter dem Gerät erfolgen. An der Wand-Außenseite wird nach Anpassung des isolierten Rohres die witterungsbeständige Außenwandhaube befestigt. Schon ist das Gerät ohne großen Eingriff in den Wohnraum, betriebsbereit installiert.



Zehnder ComfoAir 70

*Abhängig von der gewählten Gerätekonfiguration. Ausführliche Infos auf Seite 7 und unter zehnder-systems.de

Bedienung

Das Zehnder ComfoAir 70 hat an der Frontseite eine eingebaute Bedieneinheit, mit kapazitivem Taster. Dadurch ist eine einfache und unkomplizierte Bedienung des Gerätes möglich. Durch Antippen können nacheinander 4 Lüftungsstufen hochgeschaltet werden, außerdem ist das Ausschalten des Gerätes möglich. Filterwechsel und Störungen werden angezeigt.

Für minimalen Stromverbrauch der Bedieneinheit gibt es eine Energiesparfunktion. Die LED Anzeige der Bedieneinheit erlischt nach ca. 60 Sekunden. Durch kurzes Antippen kann der Gerätestatus wieder aufgerufen werden.

Beim Ausschalten des Lüftungsgerätes und bei Stromausfall verschließen eingebaute Klappen die Außen- und Fortluftöffnung am Lüftungsgerät. Das Komfort-Lüftungsgerät hat eine automatische Frostschutzregelung.



Bedieneinheit ComfoAir 70

Wartung

Die anfallenden Wartungsarbeiten sind beim Zehnder ComfoAir 70 einfach durchzuführen und sollten turnusmäßig ausgeführt werden, damit das Lüftungsgerät hygienisch einwandfrei arbeitet.

Die Gerätefilter können nach dem Abnehmen der Abdeckhaube ohne Werkzeug aus dem Gehäuse herausgezogen werden. Der Enthalpietauscher lässt sich ebenfalls, nach dem Abheben des oberen Isierelementes, aus dem Gerät herausziehen. Der Enthalpietauscher kann mit Wasser ausgewaschen werden. Hinweise zu den Servicearbeiten entnehmen Sie bitte der Bedienungsanleitung.

Frostschutz

Durch die Feuchterückgewinnung im Enthalpietauscher arbeitet das Gerät bis ca. -5°C ohne Vorerwärmer. Sollte die Außentemperatur weiter sinken, so wird eine Frostschutzregelung aktiviert, welche die Zufuhr der kalten Außenluft reguliert. Sinkt die Außenlufttemperatur weiter, schaltet das Gerät bei -15°C in den Stand-by-Modus. Diese Regelung erfolgt durch einen Temperatursensor. Wenn die Außentemperatur wieder ansteigt, beginnt das Gerät selbsttätig wieder zu arbeiten. Die Frostschutzregelung verhindert das Einfrieren des Gerätes.

Zweitraumanschluss

Optional können beim Zehnder ComfoAir 70 an der Geräterückseite (Unterputz) oder seitlich Zweitraumanschlüsse montiert werden. Mit einem Übergangsstück 90 Flat 51 wird ein weiterer Raum an die Zu- oder Abluft angeschlossen und kann so in das Lüftungssystem einbezogen werden. Um Druckverluste gering zu halten, sollten kurze Wege geplant werden. Das Gerät kann z.B. im Bad montiert werden und die frische Luft wird im Wohn-/Schlafbereich zugeführt. Es gibt keine Geräuschemission vom Gerät im Wohn-/Schlafbereich und die Räume werden bestens mit Frischluft durchströmt.

Vorteile

- Enthalpietauscher für besonders gutes Raumklima und hohe Energieeffizienz
- Besonders leise im Betrieb, durch hochwertige Radialventilatoren und gute Dämmung
- Synchroner Zuluft- oder Abluftbetrieb für kontinuierliche Wärme- und Feuchterückgewinnung
- Minimaler Eingriff in den Wohnraum
- Außenwandhaube Kunststoff ist mit der jeweiligen Außenwandfarbe überstreichbar
- Intuitive Bedienung mit kapazitivem Taster
- Keine Kondensatentsorgung über die Hausfassade oder Kondensatbehälter
- Hygienisch einwandfrei, Enthalpietauscher ist waschbar
- Einfache und schnelle Montage
- Zweitraumanschluss für gute Luftdurchströmung und flexible Planung



ComfoAir 70 mit Außenwandhaube Aluminium weiß



ComfoAir 70 mit Außenwandhaube Kunststoff



ComfoAir 70 mit Außenwandhaube Edelstahl

Artikelnummern

Bezeichnung	Artikelnummer
Zehnder ComfoAir 70, Außenwandhaube Aluminium weiß, ohne Wandeinbaurohr	527 005 770
Zehnder ComfoAir 70, Außenwandhaube Kunststoff, ohne Wandeinbaurohr	527 005 780
Zehnder ComfoAir 70, Außenwandhaube Edelstahl, ohne Wandeinbaurohr	527 005 790

Zubehör	Artikelnummer
Wandeinbaurohr rund, aus Kunststoff, Ø 250 mm, Länge = 600 mm, mit 2 Verschlussstopfen, zum nachträglichen Einbau	527 005 200
Dichtband für Zehnder ComfoAir 70, für einen Zweitraumanschluss	521 000 580

Filter	Artikelnummer
Filterset für Zehnder ComfoAir 70 G4 (Inhalt 2 Stück)	527 005 180
Filterset für Zehnder ComfoAir 70 G4/F7 (Inhalt 2 Stück)	527 005 190
Filterset für Zehnder ComfoAir 70 G4 (Inhalt 10 Stück)	527 005 160
Filterset für Zehnder ComfoAir 70 G4/F7 (Inhalt 10 Stück)	527 005 170

Lieferumfang

Für den Einbau des Zehnder ComfoAir 70 in die Wand ist ein Wand-Einbaurohr erforderlich, das separat bestellt werden muss. Das Gerät wird komplett einbaufertig geliefert, mit der entsprechend ausgewählten Außenwandhaube und Netzteil für 230 V Anschluss.

Ausschreibungstext

Das Zehnder ComfoAir 70 ist ein dezentrales, kompaktes Komfort-Lüftungsgerät mit Wärmerückgewinnung und großem Enthalpietauscher. Das Lüftungsgerät eignet sich hervorragend für den Einsatz bei Renovierung von Ein-/Zweizimmerwohnungen, Studenten- und Ferienappartements und für Neubau.

Das Gehäuse besteht aus pulverbeschichtetem Aluminium, wärmebrückenfrei ausgeführt. Die Innenauskleidung ist aus expandiertem Polypropylen (EPP) zur Wärme- und Schalldämmung. Die Außenwandhaube ist aus hochwertigem Kunststoff und mit der jeweiligen Außenwandfarbe überstreichbar.

Radiallüfter mit Gleichstrommotoren sind besonders widerstandsfähig gegen Windlasten und ermöglichen einen sparsamen Betrieb mit hoher Elektroeffizienz. Zu- und Abluftventilator sind getrennt voneinander regelbar und lassen sich in Verbindung mit einem Zweitraumanschluss genau auf die Bilanzluftmenge einstellen.

Das Herzstück des Zehnder ComfoAir 70 ist der groß dimensionierte Kreuzgegenstrom-Enthalpietauscher aus Kunststoff. Mit einem Wärmerückgewinnungsgrad von bis zu 90% und einer Feuchterückgewinnung von bis zu 84% sorgt er für maximale Energierückgewinnung. Im Gerät fällt kein Kondensat an. Es arbeitet bis ca. -5°C ohne Vorerwärmer und Frostschutzregelung. Die Bedienung erfolgt über eine an der Frontseite eingebaute Bedieneinheit. An dem kapazitiven Taster können vier Lüfterstufen eingestellt und das Gerät ausgeschaltet werden. Das Display zeigt Fehlermeldungen und Filterwechsel an.

Das Zehnder ComfoAir 70 wird als anschlussfertiges Gerät für das 230 VAC Stromnetz mit Außenwandhaube geliefert.

Das Wandeinbaurohr muss separat bestellt werden. Die Filter sind frontseitig, nach dem Entfernen der Abdeckhaube vom Benutzer einfach und ohne Werkzeug zu wechseln.

Das Zehnder ComfoAir 70 wird an der Innenseite einer Außenwand montiert und hat eine direkte Außen- und Fortluftversorgung über ein isoliertes Wandrohr.

- Vier Lüfterstufen, manuell schaltbar
- Bedieneinheit mit Energiesparfunktion
- Automatische Frostschutzregelung
- Automatischer Klappenverschluss
- Zeitgesteuerte Filterwechselanzeige
- Störungsanzeige

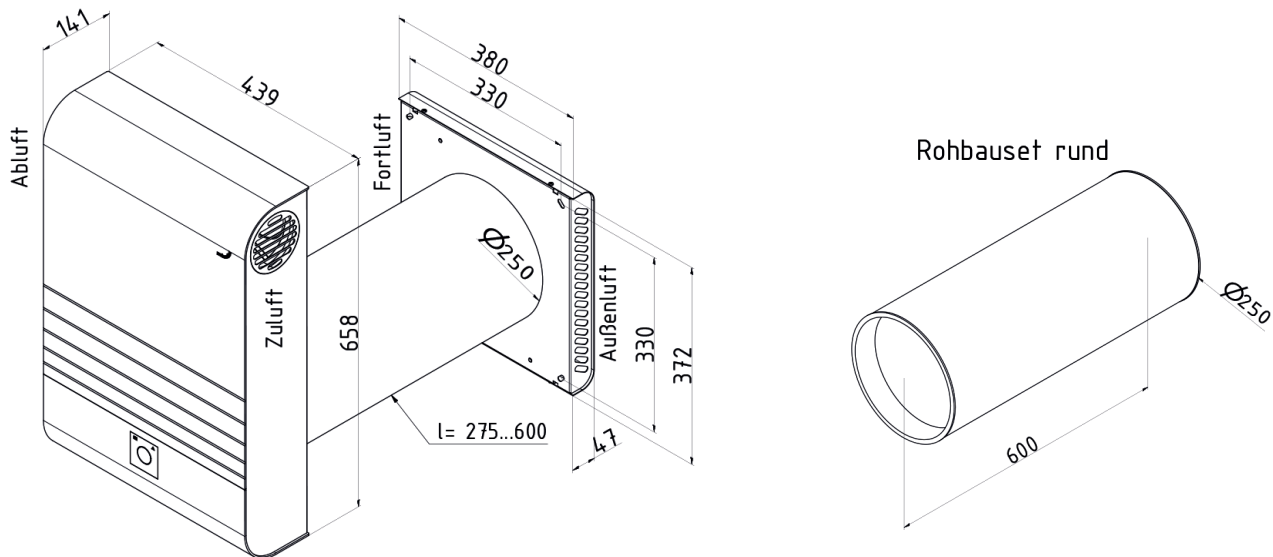
Optionen

- Pollenfilter der Filterklasse F7
- Geräte mit Außenwandhaube Aluminium weiß und Edelstahl
- Zweitraumanschluss für Zu - oder Abluft
- Wandeinbaurohr rund, aus Kunststoff, Ø 250 mm, Länge = 600 mm mit 2 Verschlussstopfen, zum nachträglichen Einbau

Technische Daten

Gerätetyp	Dezentrales Komfort-Lüftungsgerät
Geräteabmessungen (HxBxT)	660 x 440 x 145 mm
Außenwandstärke	mind. 280 bis 600 mm
Wand-Einbaurohr	Ø 250 mm, 600 mm lang
Kernlochbohrung	Ø ca. 270 mm
Ventilatoren	DC-Radiallüfter
Filterklasse	G4 Zu-/Abluft (optional Zuluft F7)
Wärmetauscher	Kreuzgegenstrom-Enthalpietauscher
Gehäuse	Aluminium pulverbeschichtet, RAL 9016, Feinstruktur matt
Gerätekerne	Expandiertes Polypropylen (EPP)
Elektrischer Anschluss	An Netzteil 230 VAC / 50 - 60 Hz – 24 VDC
Betriebsspannung	24 VDC
Max. Stromaufnahme	0,75 A
Leistungsaufnahme	4 W bis 17 W (Standby: 3 W)
Schutzklasse	III (Schutzkleinspannung)
Schutzart	IP30
Volumenstrom	15 - 25 - 40 - 60 m ³ /h
Energieeffizienz	bis zu 90% Wärmerückgewinnung bis zu 84% Feuchterückgewinnung
Gewicht	22 kg
Einsatzbereich	- 20°C bis 40°C
Frostschutzregelung	ab -5 bis -15°C, dann schaltet Gerät in Stand-by-Modus
Steuerung	4 Lüfterstufen, Gerät Aus Filtermeldung, Störmeldung, Klappenverschluss beim Ausschalten und bei Stromausfall
Leckage (nach DIN 13141 Teil 8 -2006)	Intern: 0,1% Extern: 0,9%

Maßskizze



Schalldaten

Schalldruckpegel in 3 m Abstand, Freifeld

	Gerät ohne Zweitraum- schluss	Gerät mit einem Zweitraum- schluss	Gerät mit zwei Zweitraum- schlüssen
Ruhezustand			
Leistungsstufe 1	11,0 dB(A)	9,2 dB(A)	2,9 dB(A)
Leistungsstufe 2	23,6 dB(A)	16,3 dB(A)	16,0 dB(A)
Leistungsstufe 3	29,4 dB(A)	24,3 dB(A)	16,2 dB(A)
Leistungsstufe 4	36,4 dB(A)	31,2 dB(A)	22,7 dB(A)

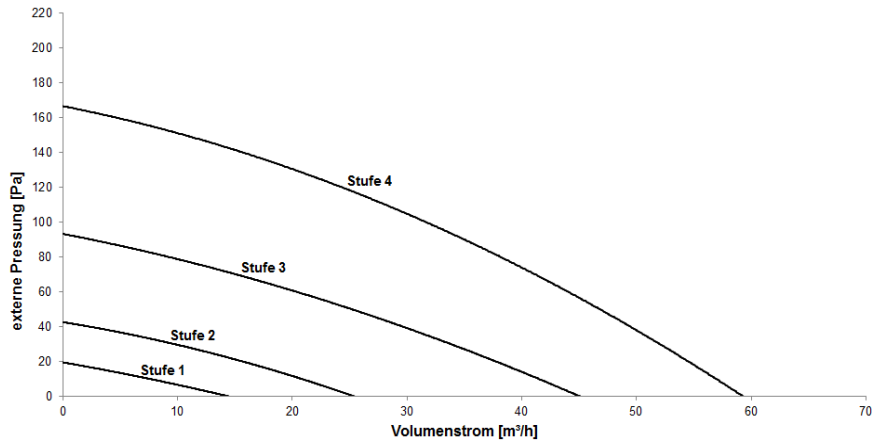
Schalldurchgang

	Bewertetes Schalldämm- maß R_{wv} [dB]	Bewertete Normschallpegeldif- ferenz D_n [dB]
Klappe offen	17	40
Klappe geschlossen	25	48

Betriebsdaten

	Volumen- strom [m ³ /h]	Temperatur- änderungs- grad [%]	Feuchte- änderungs- grad [%]	Leistungsauf- nahme [W]
Ruhezustand				3
Leistungsstufe 1	15	90	84	4
Leistungsstufe 2	25	83	73	5
Leistungsstufe 3	40	76	61	9
Leistungsstufe 4	60	71	54	17

Druckverlustdiagramm



Energieeffizienzklassen

Energieeffizienzklassen gemäß der EU-Verordnung Nr. 1254/2014.

Komfort-Lüftungsgerät	Artikelnummer	Handsteuerung		
		Gerät ohne Zweiraumanschluss	Gerät mit einem Zweiraumanschluss	Gerät mit zwei Zweiraumanschlüssen
ComfoAir 70	527 005 770 527 005 780 527 005 790	B	A	A

Leistungserklärung ComfoAir 70

Informationsanforderung für WLA gemäß EU Verordnung Nr. 1253/2014 Wärmerückgewinnungsanlage Zehnder ComfoAir 70												
Name oder Warenzeichen des Lieferanten	Zehnder Group			Zehnder Group			Zehnder Group					
Modellkennung des Lieferanten	ComfoAir 70 (Standard)			ComfoAir 70 (1 NRA)			ComfoAir 70 (2 NRA)					
SEV in [kWh/(m ² a)] für jedes Klima (kalt, durchschnittlich, warm)	-66,4	-32,9	-11,1	-68,5	-34,3	-12,1	-68,5	-34,3	-12,1			
SEV-Klasse	A+	B	E	A+	A	E	A+	A	E			
Typ Lüftungsgerät	WLA zwei Richtungen			WLA zwei Richtungen			WLA zwei Richtungen					
Typ des montierten Antriebs	Mehrstufenantrieb			Mehrstufenantrieb			Mehrstufenantrieb					
Art des Wärmerückgewinnungssystem ¹⁾	Rekuperativ			Rekuperativ			Rekuperativ					
Temperaturänderungsgrad ²⁾	76%			76%			76%					
Höchster Luftvolumenstrom [m ³ /h] ³⁾	60			50			50					
Elektrische Eingangsleistung [W] ⁴⁾	17			17			17					
Schalleistungspegel (L _{WA}) in [dB(A)] ⁵⁾	47			42			34					
Bezugs-Luftvolumenstrom in [m ³ /h] ⁶⁾	42			35			35					
Bezugsdruckdifferenz [Pa]	0			50			50					
SEL in [W/(m ³ /h)] ⁷⁾	0,21			0,21			0,21					
Steuerungsfaktor und Steuerungstypologie	1 Handsteuerung			1 Handsteuerung			1 Handsteuerung					
Angabe der inneren und äußeren Höchstleakluftquotenraten [%] ⁸⁾	Innen: 0,1 % Außen: 0,9 %			Innen: 0,1 % Außen: 0,9 %			Innen: 0,1 % Außen: 0,9 %					
Mischrate ⁹⁾	U1			-			-					
Lage und Beschreibung der optischen Filterwarnanzeige	Symbolisierte Meldung "Filterlaufzeit abgelaufen" auf Bedieneinheit			Symbolisierte Meldung "Filterlaufzeit abgelaufen" auf Bedieneinheit			Symbolisierte Meldung "Filterlaufzeit abgelaufen" auf Bedieneinheit					
Internetadresse für Montage- und Demontageanleitung	http://www.zehnder-systems.de/downloads/csy			http://www.zehnder-systems.de/downloads/csy			http://www.zehnder-systems.de/downloads/csy					
Druckschwankungsempfindlichkeit des Luftstromes [%] ¹⁰⁾	< 20			-			-					
Luftdichtheit zwischen Innen und Außen [m ³ /h] ¹¹⁾	innen nach außen: 5,2 außen nach innen: 6,9			-			-					
JSV (kWh Elektrizität/a) für jedes Klima (kalt, durchschnittlich, warm)	13,1	7,7	7,2	12,4	7,0	6,6	12,4	7,0	6,6			
JEH (kWh Primärenergie/a) für jedes Klima (kalt, durchschnittlich, warm)	79,4	40,6	18,4	80,9	41,4	18,7	80,9	41,4	18,7			

1) Art der Wärmerückgewinnung: rekuperativ ist Wärmerückgewinnung ohne Feuchterückgewinnung, regenerativ ist Wärmerückgewinnung inklusive Feuchterückgewinnung

2) Temperaturänderungsgrad: gemäß EN13141-7:2010 bei Bezugs-Luftvolumenstrom bei 50 Pa; gemäß EN13141-8:2014 für Anlagen ohne Kanalanschlusstutzen

3) Maximaler Luftvolumenstrom bei 100 Pa statischer Außendruckdifferenz

4) Elektrische Eingangsleistung bei höchstem Luftvolumenstrom

5) Gehäuseabstrahlung bei Bezugs-Luftvolumenstrom

6) Bezugs-Luftvolumenstrom 70 % des höchsten Luftvolumenstrom bei 50 Pa statischer Außendruckdifferenz gemäß EN13141-7:2010 oder 0 Pa statischer Außendruckdifferenz gemäß EN 13141-8:2014

7) Gemäß EN13141-7:2010 bei Bezugs-Luftvolumenstrom

8) Gemäß EN13141-7:2010; gemäß EN13141-8:2014 für Anlagen ohne Kanalanschlusstutzen

9) Gemäß EN13141-8:2014 für Anlagen ohne Kanalanschlusstutzen

10) Gemäß EN13141-8:2014 für Anlagen ohne Kanalanschlusstutzen: Druckschwankungsempfindlichkeit des Luftstroms bei +20 Pa und -20 Pa

11) Gemäß EN13141-8:2014 für Anlagen ohne Kanalanschlusstutzen

SEL: Spezifische Eingangsleistung

SEV: Spezifischer Energieverbrauch

JSV: Jährlicher Stromverbrauch

JEH: Jährliche Energieeinsparung für Heizung

Passivhauszertifizierung

Zertifikat

Zertifizierte Passivhaus Komponente
Für kühl-gemäßigtes Klima, gültig bis 31.12.2016

Kategorie: **Wärmerückgewinnungsgerät**
 Hersteller: **Zehnder Group AG**
Paul Wärmerückgewinnung GmbH
08141 Reinsdorf, GERMANY
 Produkt: **ComfoAir 70 mit Zweitraumanschluss**

Folgende Kriterien wurden für die Zuerkennung des Zertifikates geprüft:

Passivhaus Behaglichkeitskriterium	$\theta_{Zuluft} \geq 16,5 \text{ °C}$ bei $\theta_{Außenluft} = -10 \text{ °C}$
Wärmebereitstellungsgrad	$\eta_{WRG,eff} \geq 75 \%$
Elektroeffizienz	$P_{el} \leq 0,45 \text{ Wh/m}^3$
Dichtheit	Der interne und externe Leckluftstrom erfüllt die Anforderungen von 3 % des Nennvolumenstromes.
Abgleich und Regelbarkeit	Balanceeinstellung möglich: ja Automatische Volumenstrombalance: nein
Schallschutz	Schalldruckpegel im Funktionsraum: $\leq 30 \text{ dB(A)}$
Raumlufthygiene	Außenluftfilter mindestens F7 Abluftfilter mindestens G4
Frostschutz	Frostschutz des Wärmeübertragers bis $\theta_{Außenluft} = -15 \text{ °C}^2)$

- 1) Im Bedarfsbetrieb kann es zu Überschreitungen der Schallanforderungen an den Raum kommen.
- 2) Frostschutzstrategie geeignet bis Außenlufttemperaturen von -10 °C .

Weitere Informationen siehe Anlage zum Zertifikat.

www.passiv.de

0826vs03

Passivhaus Institut
Dr. Wolfgang Feist
64283 Darmstadt
GERMANY



Einsatzbereich

15 – 25 m³/h
(Dauerbetrieb)

15 – 40 m³/h¹⁾
(Bedarfsbetrieb zur Kompensation erhöhter Lasten)

$\eta_{WRG,eff}$
85 %

mittleres Feuchteverhältnis
 $\eta_x = 0,64$

Elektroeffizienz
0,24 Wh/m³



**ZERTIFIZIERTE
KOMPONENTE**

Passivhaus Institut

CDE-FLYERTS126, V0116_2, de, Änderungen vorbehalten