



S120.5

[bg]	Ръководство за монтаж и техническо обслужване за специалисти	2
[cs]	Návod k instalaci a údržbě pro odborníka	10
[da]	Installations- og vedligeholdelsesvejledning til vvs-installatøren	17
[de]	Installations- und Wartungsanleitung für den Fachhandwerker	25
[el]	Οδηγίες εγκατάστασης και συντήρησης για τον τεχνικό	33
[es]	Instrucciones de instalación y de mantenimiento para los técnicos	41
[et]	Paigaldus- ja hooldusjuhend spetsialisti jaoks	49
[fr]	Notice d'installation et d'entretien pour le professionnel	57

Съдържание

1	Обяснение на символите	3
1.1	Обяснение на символите	3
1.2	Общи указания за безопасност	3
2	Данни за продукта	3
2.1	Употреба по предназначение	3
2.2	Фирмена табелка	3
2.3	Обхват на доставката	3
2.4	Технически данни	4
2.5	Данни за продуктите за разход на енергия	5
2.6	Описание на продукта	5
3	Предписания	5
4	Транспорт	6
5	Монтаж	6
5.1	Монтаж	6
5.1.1	Изисквания към мястото за монтаж	6
5.1.2	Монтиране на бойлера за топла вода	6
5.2	Хидравлична връзка	6
5.2.1	Свържете хидравлично бойлера за топла вода	6
5.2.2	Монтаж на предпазен клапан (от двете страни)	7
5.3	Монтаж на датчика за температурата на топлата вода	7
6	Пускане в експлоатация	7
6.1	Пускане в експлоатация на акумулиращия съд за топла вода	7
6.2	Инструктиране на потребителя	7
7	Извеждане от експлоатация	8
8	Защита на околната среда/утилизация	8
9	Техническо обслужване	8
9.1	Интервали на поддръжка	8
9.2	Работи по техническо обслужване	8
9.2.1	Проверка на предпазен клапан	8
9.2.2	Източване на бойлера за топла вода	8
9.2.3	Отстраняване на варовика/почистване на бойлера за топла вода	9
9.2.4	Проверка на магнезиевия анод	9

1 Обяснение на символите

1.1 Обяснение на символите

Предупредителни указания



Предупредителните указания в текста се обозначават с предупредителен триъгълник върху сив фон и се ограждат.

Сигнални думи в началото на предупредително указание обозначават начина и тежестта на последиците, ако не се следят мерките за предотвратяването на опасността.

- **УКАЗАНИЕ** означава, че могат да се получат материални щети.
- **ВНИМАНИЕ** означава, че могат да се получат леки до средно тежки наранявания на хора.
- **ПРЕДУПРЕЖДЕНИЕ** означава, че могат да се получат тежки наранявания на хора.
- **ОПАСНОСТ** означава, че могат да се получат опасни за живота наранявания на хора.

Важна информация



Важна информация без опасности за хора или вещи се обозначават с показания вляво символ. Тя се ограничава с линии над и под текста.

Други символи

Символ	Значение
▶	Стъпка на действие
→	Препратка към други места в документа или към други документи
•	Изброяване/запис в списък
–	Изброяване/запис в списък (2. Ниво)

Табл. 1

1.2 Общи указания за безопасност

Общо

Това ръководство за монтаж и техническо обслужване е предназначено за специалисти.

Неспазването на указанията за безопасност може да доведе до тежки наранявания на хора.

- ▶ Прочетете указанията за безопасност и спазвайте съдържанието се в тях инструкции.
- ▶ За да се гарантира безпроблемно функциониране, спазвайте ръководството за монтаж и техническо обслужване.
- ▶ Монтирайте и пуснете в експлоатация отоплителното съоръжение и принадлежностите съгласно съответните ръководства.
- ▶ Зада понижите навлизането на кислород, а с това и образуването на корозия, не използвайте отворени за дифузията компоненти! Не използвайте отворен разширителен съд.
- ▶ **В никакъв случай не затваряйте предпазния вентил!**

2 Данни за продукта

2.1 Употреба по предназначение

Бойлерът за топла вода е предназначен за загряване и съхранение на питейна вода. Трябва да се спазват валидните специфични за страната предписания, норми и директиви за питейна вода.

Използвайте бойлера за топла вода само в затворени системи.

Всяко друго приложение не е използване по предназначение. Получените в следствие на използване не по предназначение повреди се изключват от гаранцията.

Изисквания към питейната вода	Мерна единица	
Твърдост на водата, мин.	ppm грейн/галон САЩ °dH	36 2,1 2
Стойност на рН, мин. – макс.		6,5 – 9,5
Проводимост, мин. – макс.	µS/cm	130 – 1500

Табл. 2 Изисквания към питейната вода

2.2 Фирмена табелка

Фирмената табелка се намира в горната част на задната страна на бойлера за топла вода и съдържа следните данни:

Поз.	Описание
1	Обозначение на типа
2	Сериен номер
3	Действителен обем
4	Разход на топлина в режим на готовност
5	Нагряван чрез електрически нагревател обем
6	Година на производство
7	Защита от корозия
8	Максимална температура на топлата вода в бойлера
9	Максимална температура на подаване от нагревателя
10	Максимална температура на подаване от солара
11	Свързана електрическа мощност
12	Топла вода-Входна мощност
13	Топла вода-дебит за топла вода-входна мощност
14	Подаван обем вода с 40 °С, с електрическо загряване
15	Макс. работно налягане откъм страната на питейната вода
16	Максимално разчетно налягане
17	Макс. работно налягане на източника на топлина
18	Макс. работно налягане откъм страната на солара
19	Макс. работно налягане откъм страната на питейната вода
20	Макс. изпитателно налягане откъм страната на питейната вода СН
21	Максимална температура на топлата вода при електрическо нагряване

Табл. 3 Фирмена табелка

2.3 Обхват на доставката

- Бойлер за топла вода
- Ръководство за монтаж и техническо обслужване

2.4 Технически данни

	Мерна единица	S120.5 А	S120.5 В
Общи характеристики			
Размери		→ фиг. 1, страница 65	→ фиг. 1, страница 65
Размер по диагонала	mm	1135	1120
Минимална височина на пространството за смяна на анода	mm	1480	1460
Връзки		→ табл. 6, страница 5	→ табл. 6, страница 5
Присъединителен размер за топла вода	DN	R $\frac{3}{4}$ "	R $\frac{3}{4}$ "
Присъединителен размер за студена вода	DN	R $\frac{3}{4}$ "	R $\frac{3}{4}$ "
Присъединителен размер за циркулация	DN	R $\frac{3}{4}$ "	R $\frac{3}{4}$ "
Вътрешен диаметър на гилзата за датчика за температура на бойлера	mm	10	10
Тегло празен (без опаковка)	kg	72	72
Общо тегло, в пълно състояние	kg	192	192
Обем на бойлера			
Полезен обем (общ)	l	115	115
Полезен обем за топла вода ¹⁾ при изходна температура на топлата вода ²⁾ :			
45 °C	l	163	163
40 °C	l	190	190
Разход на топлина при дежурен режим съгласно DIN EN 12897 ³⁾	kWh/24ч	0,85	1,1
Максимален дебит на входа за студена вода	л/мин	12	12
Максимална температура на топлата вода	°C	95	95
Максимално работно налягане на питейната вода	bar b	10	10
Максимално изпитвателно налягане - топла вода	bar b	10	10
Топлообменник			
Обем	l	6,8	6,8
Повърхност	m ²	1,0	1,0
Коефициент на ефективност N _L съгласно DIN 4708 ⁴⁾	NL	1,2	1,2
Мощност в непрекъснат режим (при температура на входящата вода 80 °C, изходна температура на топлата вода 45 °C и температура на студената вода 10 °C)	kW л/мин	34 13,9	34 13,9
Време за нагряване при номинална мощност	мин	16	16
Максимална нагревателна мощност ⁵⁾	kW	34	34
Максимална температура на топлата вода	°C	160	160
Максимално работно налягане на горещата вода	bar b	16	16
Присъединителен размер за горещата вода	DN	R $\frac{3}{4}$ "	R $\frac{3}{4}$ "
Диаграма на загубата на налягане		→ Фиг. 2, страница 65	→ Фиг. 2, страница 65

Табл. 4 Размери и технически данни (→ фиг. 1, страница 65 и фиг. 3, страница 66)

- 1) без дозареждане; зададена температура на бойлера 60 °C
- 2) Смесена вода на мястото на подаване (при температура 10 °C на студената вода)
- 3) Загубите при разпределение извън бойлера за топла вода не са отчетени.
- 4) Коефициентът на ефективност N_L = 1 съгласно DIN 4708 за 3, 5 лица, нормална вана и кухненска мивка. Температури: Бойлер 60 °C, изход 45 °C и студена вода 10 °C. Измерване с максимална мощност на нагряване. При намаляване мощността на нагряване N_L ще бъде по-малък.
- 5) При генератори на топлина с по-висока нагревателна мощност ограничете до посочената мощност.

2.5 Данни за продуктите за разход на енергия

Следните данни за продуктите съответстват на изискванията на Европейски регламенти 811/2013 и 812/2013 за допълнение на Директива 2010/30/ЕС.

Номер	Обозначение на типа	Обем на резервоара (V)	Загуба отопление (S)	Клас на енергийна ефективност за подгряване на топла вода
8 732 910 200	S120.5 S	114,8 l	35,2 W	A
7 735 500 673	S120.5	114,8 l	45,4 W	B
8 718 542 406	S120/5W			

Табл. 5 Данни за продуктите за разход на енергия

2.6 Описание на продукта

Поз.	Описание
1	Кожух, боядисана ламарина с 50 mm термоизолация от твърд пенополиуретан
2	Неизолиран вграден магнезиев анод
3	Топлообменник за донагриване чрез нагревател, емайлирана гладка тръба
4	Потопяема гилза за датчика за температура на генератора на топлина
5	Водосъдържател, емайлирана стомана
6	Контролен отвор за техническо обслужване и почистване на горната страна
7	PS-капак на кожуха на буферния съд
8	Вход на бойлера
9	Изход за топла вода
10	Вход за студена вода
11	Изход на бойлера
12	Кран за изпразване

Табл. 6 Описание на продукта (→ фиг. 3, страница 66)

3 Предписания

Спазвайте следните стандарти и директиви:

- местни предписания
- **EnEG** (в Германия)
- **EnEV** (в Германия)

Монтаж и оборудване на инсталации за отопление и подготовка на топла вода:

- Стандарти **DIN**- и **EN**
 - **DIN 4753-1** – Нагреватели за вода ...; изисквания, маркировка, оборудване и изпитание
 - **DIN 4753-3** – Нагреватели за вода ...; защита от корозия откъм страната на водата чрез емайлиране; изисквания и изпитание (стандарт за продукта)
 - **DIN 4753-6** – Водонагревателни инсталации ...; катодна защита от корозия за емайлирани стоманени съдове; изисквания и изпитание (стандарт за продукта)
 - **DIN 4753-8** – Нагреватели за вода ... - Част 8: Топлинна изолация на нагреватели за вода до 1000 l - Изисквания и изпитване (стандарт за продукта)
 - **DIN EN 12897** – Захранване с вода - Предписание за ... Акумулиращ бойлер (стандарт за продукта)
 - **DIN 1988** – Технически правила за инсталации за питейна вода
 - **DIN EN 1717** – Защита на питейната вода от замърсявания ...
 - **DIN EN 806** – Технически правила за инсталации за питейна вода
 - **DIN 4708** – Централни водонагревателни съоръжения
- **DVGW**
 - Работен лист W 551 – Съоръжения за нагриване и водопроводни съоръжения за питейна вода; технически мерки за намаляването на растежа на легионелата в нови съоръжения; ...
 - Работен лист W 553 – Определяне на параметрите на циркуляционни системи ...

4 Транспорт

- ▶ При транспортиране обезопасете бойлера за топла вода срещу падане.
 - ▶ Транспортиране на опакования бойлер за топла вода с транспортна количка и ремък за закрепване (→ фиг. 4, страница 66).
- или-
- ▶ Неопакван бойлер за топла вода транспортирайте с мрежа за транспортиране, за да предпазите щуцерите от повреда.

5 Монтаж

Бойлерът за топла вода се доставя напълно монтиран.

- ▶ Проверете целостта и невредимостта на бойлера за топла вода.

5.1 Монтаж

5.1.1 Изисквания към мястото за монтаж



УКАЗАНИЕ: Повреди в следствие на недостатъчна товароносимост на монтажната повърхност или от неподходящ фундамент!

- ▶ Уверете се, че монтажната повърхност е равна и е с достатъчна товароносимост.

- ▶ Ако има опасност от събиране на вода на пода на мястото на монтаж, монтирайте бойлера за топла вода на поставка.
- ▶ Монтирайте бойлера за топла вода в сухи закрити помещения, в които няма опасност от замръзване.
- ▶ Съблюдавайте минималната височина (→ табл. 10, страница 65) на мястото за монтаж. Не се изискват минимални отстояния от стената (→ фиг. 6, страница 67).

5.1.2 Монтиране на бойлера за топла вода

- ▶ Монтаж на бойлера за топла вода и нивелиране (→ от фиг. 8 до фиг. 8, страница 67).
- ▶ Поставяне на тефлонова лента или тефлоново влакно (→ фиг. 9, страница 67).

5.2 Хидравлична връзка



ПРЕДУПРЕЖДЕНИЕ: Опасност от пожар при работи по запояване и заваряване!

- ▶ При работи по запояване и заваряване вземете подходящи предпазни мерки, тъй като топлинната изолация е запалима. Напр. покрийте топлинната изолация.
- ▶ След работата проверете невредимостта на кожата на бойлера.



ПРЕДУПРЕЖДЕНИЕ: Опасност за здравето от замърсена вода!

Нечисто изпълнените монтажни работи водят до замърсяване на питейната вода.

- ▶ Бойлерът за топла вода трябва да се монтира и оборудва безупречно в хигиенно отношение съгласно специфичните за страната норми и предписания.

5.2.1 Свържете хидравлично бойлера за топла вода

Пример на инсталация за свързване откъм страната на питейната вода (→ фиг. 10, страница 68).

Поз.	Описание
1	Водосъдържател
2	Вентил за вентилация и обезвъздушаване
3	Спирателен вентил с вентил за изпразване
4	Предпазен вентил
5	Възвратна клапа
6	Спирателен вентил
7	Циркулационна помпа
8	Редуциращ вентил (при нужда)
9	Изпитателен вентил
10	Възвратен вентил
11	Свързващ щуцер за манометър
AV	Изход за топла вода
EK	Вход за студена вода
EZ	Вход на циркулацията

Табл. 7 Пример на инсталация (→ фиг. 10, страница 68)

- ▶ Използвайте материали за монтаж, издържащи на нагряване до 160 °C (320 °F).
- ▶ Не използвайте отворен разширителен съд.
- ▶ При инсталации за нагряване на питейна вода с пластмасови тръбопроводи непременно използвайте метални винтови съединения.
- ▶ Определете размера на тръбопровода за изпразването съгласно щуцерното резбово съединение.
- ▶ За да се осигури изтичането на утайките, в линиите за източване не трябва да се вграждат колена.
- ▶ Изпълнете захранващия тръбопровод с възможно най-малка дължина и го изолирайте.
- ▶ При използване на възвратен вентил в захранващия тръбопровод към входа за студена вода: монтирайте предпазен клапан между възвратния клапан и входа за студена вода.
- ▶ Когато статичното налягане на инсталацията е над 5 bar, монтирайте редуцирвентил.
- ▶ Затворете всички неизползвани щуцерни резбови съединения.

5.2.2 Монтаж на предпазен клапан (от двете страни)

- ▶ Откъм входната страна монтирайте преминал типове изпитание, одобрен за питейна вода предпазен клапан (\geq DN 20) в тръбата за студена вода (\rightarrow фиг. 10, страница 68).
- ▶ Съблюдавайте ръководството за монтаж на предпазния клапан.
- ▶ Изпускателната тръба от предпазния клапан да бъде отворена, на видимо място в защитена от замръзване област над мястото за отводняване.
 - Сечението на изпускателната тръба трябва да съответства най-малко на сечението на изхода на предпазния клапан.
 - Изпускателната тръба трябва да може да пропуска обемен поток, равен най-малко на този, който може да преминава през входа за студена вода (\rightarrow табл. 4, страница 4).
- ▶ Закрепете към предпазния клапан табелка със следния надпис: "Изпускателна тръба - не затваряйте. По време на нагряването поради технологични причини може да излезе вода."

Когато статичното налягане на инсталацията превишава 80 % от налягането, при което се задейства предпазният клапан:

- ▶ Монтирайте пред него редуцирвентил (\rightarrow фиг. 10, страница 68).

Налягане в мрежата (статично налягане)	Налягане за задействане на предпазния клапан	Редуцирвентил	
		в ЕС	извън ЕС
< 4,8 bar	\geq 6 bar	не е необходим	
5 bar	6 bar	макс. 4,8 bar	
5 bar	\geq 8 bar	не е необходим	
6 bar	\geq 8 bar	макс. 5,0 bar	не е необходим
7,8 bar	10 bar	макс. 5,0 bar	не е необходим

Табл. 8 Избор на подходящ редуцирвентил

5.3 Монтаж на датчика за температурата на топлата вода

За измерване и контрол на температурата на топлата вода монтирайте температурния датчик за топлата вода на бойлера на точката на измерване [4] (\rightarrow фиг. 3, страница 66).

- ▶ Монтаж на датчика за температура на топлата вода (\rightarrow фиг. 11, страница 68). Трябва непременно да се осигури контакт на повърхността на датчика с повърхността на потопяемата гилза по цялата ѝ дължина.

6 Пускане в експлоатация



УКАЗАНИЕ: Повреда на съоръжението от свръхналягане!

При свръхналягане могат да се получат пукнатини от напрежение в емайла.

- ▶ Не затваряйте изпускателния тръбопровод на предпазния вентил.

- ▶ Пускайте в експлоатация всички конструктивни възли и принадлежности съгласно указанията на производителя в техническите документи.

6.1 Пускане в експлоатация на акумулиращия съд за топла вода



Извършвайте проверката за херметичност на бойлера за топла вода само с питейна вода.

Изпитателното налягане откъм страната на топлата вода трябва да бъде максимално 10 bar (150 psi).

- ▶ Преди пускането в експлоатация промийте основно тръбопроводите и бойлера за топла вода (\rightarrow фиг. 14, страница 69).
- ▶ Извършване на проверка за херметичност (\rightarrow фиг. 13, страница 68).

6.2 Инструктиране на потребителя



ПРЕДУПРЕЖДЕНИЕ: Опасност от изгаряне при изводите за топла вода!

По време на термичната дезинфекция и при зададена температура на топлата вода по-висока от 60 °C, е налице опасност от изгаряне при изводите за топла вода.

- ▶ Инструктирайте оператора, да отваря само кранове със смесена вода.

- ▶ Обяснете начина на работа и обслужването на отоплителната инсталация и на бойлера за топла вода, като наблегнете специално на свързаните с безопасността точки.
- ▶ Обяснете принципа на действие и проверката на предпазния вентил.
- ▶ Предайте на оператора всички приложени документи.
- ▶ **Препоръка към оператора:** Сключете договор за обслужване и инспекция с упълномощен специализиран сервиз. Обслужвайте бойлера за топла вода съгласно предписаните интервали (\rightarrow табл. 9, страница 8) и го инспектирайте ежегодно.
- ▶ Инструктирайте оператора за следните точки:
 - При нагряването може да излезе вода от предпазния вентил.
 - Изпускателният тръбопровод на предпазния вентил трябва да се държи непрекъснато отворен.
 - Трябва да се спазват интервалите за техническо обслужване (\rightarrow табл. 9, страница 8).
 - **Препоръка при опасност от замръзване и краткотрайно отсъствие на оператора:** пуснете да работи бойлера за топла вода и задайте най-ниската температура на водата.

7 Извеждане от експлоатация

- ▶ Изключете контролера за температура на термоуправлението.



ПРЕДУПРЕЖДЕНИЕ: Изгаряне с гореща вода!

- ▶ Оставете бойлера за топла вода да се охлади достатъчно.

- ▶ Изпразване на бойлера за топла вода (→ глава 9.2.2, страница 8).
- ▶ Изведете от експлоатация всички конструктивни възли и принадлежности на отоплителната инсталация съгласно указанията на производителя в техническите документи.
- ▶ Затворете спирателните вентили.
- ▶ Изпуснете налягането в топлообменника.
- ▶ Изпразнете и продухайте топлообменника.
- ▶ За да не се получи корозия, изсушете добре вътрешността и оставете отворен капака на контролния отвор.

8 Защита на околната среда/утилизация

Опазването на околната среда е основен принцип на група Bosch. Качеството на изделията, икономичността и опазването на околната среда за нас са равнопоставени цели. Законите и разпоредбите за опазване на околната среда се спазват стриктно.

За опазването на околната среда ние използваме най-добрата възможна техника и материали, като отчитаме аргументите от гледна точка на икономическата ефективност.

Опаковка

По отношение на опаковката ние участваме в специфичните за отделните провинции системи за утилизация, гарантиращи оптимално рециклиране. Всички използвани за амбалажа материали са екологично чисти и могат да се използват многократно.

Бракуван уред

Бракуваните уреди съдържат ценни материали, които трябва да се подложат на рециклиране.

Конструктивните възли се отделят лесно, а пластмасовите детайли са обозначени. По този начин различните конструктивни възли могат да се сортират и да се предадат за рециклиране или изхвърляне като отпадъци.

9 Техническо обслужване

- ▶ Оставете бойлера за топла вода да се охлади достатъчно преди всяко техническо обслужване.
- ▶ Извършвайте почистване и техническо обслужване на посочените интервали.
- ▶ Отстранявайте неизправностите незабавно.
- ▶ Използвайте само оригинални резервни части!

9.1 Интервали на поддръжка

Техническото обслужване трябва да се извършва в зависимост от дебита, работната температура и твърдостта на водата (→ табл. 9, страница 8).

Използването на хлорирана питейна вода или устройства за омекотяване съкращава интервалите на техническо обслужване.

Твърдост на водата в dH	3 – 8,4	8,5 – 14	> 14
Концентрация на калциев карбонат в mol/ m ³	0,6 – 1,5	1,6 – 2,5	> 2,5
Температури	Месеци		
При нормален дебит (< от обема на бойлера/24 ч)			
< 60 °C	24	21	15
60 – 70 °C	21	18	12
> 70 °C	15	12	6
При повишен дебит (> от обема на бойлера/24 ч)			
< 60 °C	21	18	12
60 – 70 °C	18	15	9
> 70 °C	12	9	6

Табл. 9 Интервали на техническо обслужване в месеци

Информация за качеството на водата може да се получи при местния доставчик на вода.

В зависимост от състава на водата са уместни отклонения от упоменатите прогнозни стойности.

9.2 Работи по техническо обслужване

9.2.1 Проверка на предпазен клапан

- ▶ Проверявайте предпазния клапан ежегодно.

9.2.2 Източване на бойлера за топла вода

- ▶ Отделете бойлера за топла вода откъм страната на водопроводната мрежа. За целта затворете спирателните вентили.
- ▶ Отворете по-високо разположен кран за източване с цел вентилация.
- ▶ Отворете крана за източване (→ фиг. 3 [12], страница 66).
- ▶ След техническото обслужване затворете отново крана за източване.
- ▶ Проверка на херметичността след повторно напълване (→ фиг. 13, страница 68).

9.2.3 Отстраняване на варовика/почистване на бойлера за топла вода



За да увеличите ефективността на почистването, преди напръскването загрейте топлообменника. Чрез ефекта "термошок" отлаганията се отстраняват по-добре (напр. варовикови отлагания).

- ▶ Изпразнете бойлера за топла вода.
- ▶ Проверете вътрешното пространство на бойлера за топла вода за замърсявания (натрупване на варовик, отлагания).
- ▶ **При слабо варовита вода:**
Проверявайте редовно съда и го почиствайте от наличните отлагания.

-или-

- ▶ **При съдържаща варовик вода, съотв. при силно замърсяване:**
В зависимост от наличното отлагане на варовик редовно почиствайте от варовик бойлера за топла вода с химически средства (напр. чрез подходящо средство за разтваряне на варовик на базата на лимонена киселина).
- ▶ Пръскане на бойлера за топла вода (→ фиг. 16, страница 69).
- ▶ Отстранете намиращите се в бойлера натрупвания посредством смукател за сухо/мокро почистване с пластмасова смукателна тръба.
- ▶ Повторно уплътняване на тапата на контролния отвор (→ фиг. 17, страница 69).
- ▶ Повторно пускане в експлоатация на бойлера за топла вода (→ глава 6, страница 22).

9.2.4 Проверка на магнезиевия анод



Ако магнезиевият анод не се поддържа надлежно, гаранцията на бойлера за топла вода се прекратява.

Магнезиевият анод е бързоизносваща се част, която се изхабява при експлоатация на бойлера за топла вода.



Не допускате контакт на външната повърхност на магнезиевия анод с масло или грес.

- ▶ Следете за чистотата.

- ▶ Затворете входа за студена вода.
- ▶ Изпускане на налягането на бойлера за топла вода.
- ▶ Демонтаж и проверка на магнезиевия анод (→ от фиг. 18 до фиг. 21, страница 70).
- ▶ Сменете магнезиевия анод когато диаметърът му стане по-малък от 15 mm.

Obsah

1	Použité symboly	11
1.1	Použité symboly	11
1.2	Všeobecné bezpečnostní pokyny	11
<hr/>		
2	Údaje o výrobku	11
2.1	Používání k určenému účelu	11
2.2	Typový štítek	11
2.3	Rozsah dodávky	11
2.4	Technické údaje	12
2.5	Údaje o výrobku s ohledem na spotřebu energie	13
2.6	Popis výrobku	13
<hr/>		
3	Předpisy	13
<hr/>		
4	Přeprava	14
<hr/>		
5	Montáž	14
5.1	Instalace	14
5.1.1	Požadavky na místo instalace	14
5.1.2	Umístění zásobníku teplé vody	14
5.2	Hydraulické připojení	14
5.2.1	Hydraulické připojení zásobníku teplé vody	14
5.2.2	Montáž pojistného ventilu (na straně stavby)	14
5.3	Montáž čidla teploty na výstupu teplé vody	14
<hr/>		
6	Uvedení do provozu	15
6.1	Uvedení zásobníku teplé vody do provozu	15
6.2	Zaškolení provozovatele	15
<hr/>		
7	Odstavení z provozu	15
<hr/>		
8	Ochrana životního prostředí a likvidace odpadu	15
<hr/>		
9	Údržba	16
9.1	Intervaly údržby	16
9.2	Údržba	16
9.2.1	Kontrola pojistného ventilu	16
9.2.2	Vypuštění zásobníku teplé vody	16
9.2.3	Čištění / odvápnění zásobníku teplé vody	16
9.2.4	Kontrola hořčikové anody	16

1 Použité symboly

1.1 Použité symboly

Výstražné pokyny



Výstražné pokyny v textu jsou označeny výstražným trojúhelníkem na šedém podkladě a opatřeny rámečkem.

Signální výrazy na začátku výstražného upozornění označují druh a závažnost následků, které mohou nastat, nebudou-li dodržena opatření k odvrácení nebezpečí.

- **OZNÁMENÍ** znamená, že může dojít k materiálním škodám.
- **UPOZORNĚNÍ** znamená, že může dojít k lehkým až středně těžkým poraněním osob.
- **VAROVÁNÍ** signalizuje nebezpečí těžkého poranění osob.
- **NEBEZPEČÍ** znamená, že mohou vzniknout těžké újmy na zdraví osob.

Důležité informace



Důležité informace neobsahující ohrožení člověka nebo materiálních hodnot jsou označeny vedle uvedeným symbolem. Od ostatního textu jsou nahoře a dole odděleny čárami.

Další symboly

Symbol	Význam
▶	požadovaný úkon
→	odkaz na jiná místa v dokumentu nebo na jiné dokumenty
•	výčet/položka seznamu
–	výčet/položka seznamu (2. rovina)

Tab. 1

1.2 Všeobecné bezpečnostní pokyny

Všeobecné informace

Tento návod k instalaci a údržbě je určen pro odborníka.

Nedodržování bezpečnostních upozornění může vést k těžkým újmám na zdraví.

- ▶ Přečtěte si bezpečnostní upozornění a dodržujte pokyny, které jsou v nich uvedené.
- ▶ Aby byla zaručena bezchybná funkce, dodržujte návod k instalaci a údržbě.
- ▶ Zdroj tepla a příslušenství namontujte a uveďte do provozu podle příslušného návodu k instalaci.
- ▶ Za účelem zamezení přístupu kyslíku a v důsledku toho i vzniku koroze nepoužívejte difúzně propustné díly! Nepoužívejte otevřené expanzní nádoby.
- ▶ **Pojistný ventil nikdy nezavírejte!**

2 Údaje o výrobku

2.1 Používání k určenému účelu

Zásobník teplé vody je určen k ohřevu a akumulaci pitné vody. Pro manipulaci s pitnou vodou dodržujte specifické normy a směrnice platné v daných zemích.

Zásobník teplé vody používejte pouze v uzavřených systémech.

Každé jiné použití se považuje za použití v rozporu s původním určením. Škody, které by vznikly v důsledku používání, které je v rozporu se stanoveným účelem, jsou vyloučeny ze záruky.

Požadavky na pitnou vodu	Jednotka	
Tvrdość vody, min.	ppm	36
	grain/US gallon	2,1
	°dH	2
pH, min. – max.		6,5 – 9,5
Vodivost, min. – max.	lS/cm	130 – 1500

Tab. 2 Požadavky na pitnou vodu

2.2 Typový štítek

Typový štítek se nachází nahoře na zadní straně zásobníku teplé vody a obsahuje tyto údaje:

Poz.	Popis
1	Typové označení
2	Sériové číslo
3	Skutečný obsah
4	Náklady na teplo pohotovostního stavu
5	Objem ohřátý elektrickým dotopem
6	Rok výroby
7	Protikorozní ochrana
8	Max. teplota teplé vody v zásobníku
9	Max. teplota na výstupu zdroje tepla
10	Max. teplota na výstupu solární části
11	Připojovací výkon
12	Vstupní příkon otopné vody
13	Průtok otopné vody pro vstupní příkon otopné vody
14	Odebíratelný objem při elektrickém ohřevu na 40 °C
15	Max. provozní tlak na straně pitné vody
16	Nejvyšší dimenzovaný tlak
17	Max. provozní tlak na straně zdroje tepla
18	Max. provozní tlak na solární straně
19	Max. provozní tlak na straně pitné vody CH
20	Max. zkušební tlak na straně pitné vody CH
21	Max. teplota teplé vody při ohřevu elektrickým dotopem

Tab. 3 Typový štítek

2.3 Rozsah dodávky

- Zásobník teplé vody
- Návod k instalaci a údržbě

2.4 Technické údaje

	Jednotka	S120.5 A	S120.5 B
Všeobecné informace			
Rozměry		→ obr. 1, str. 65	→ obr. 1, str. 65
Klopná míra	mm	1135	1120
Minimální výška místnosti pro výměnu anody	mm	1480	1460
Přípojky		→ tab. 6, str. 13	→ tab. 6, str. 13
Připojovací rozměr, teplá voda	DN	R $\frac{3}{4}$ "	R $\frac{3}{4}$ "
Připojovací rozměr, studená voda	DN	R $\frac{3}{4}$ "	R $\frac{3}{4}$ "
Připojovací rozměr, cirkulace	DN	R $\frac{3}{4}$ "	R $\frac{3}{4}$ "
Vnitřní průměr měřicího místa čidla teploty zásobníku	mm	10	10
Vlastní hmotnost (bez obalu)	kg	72	72
Celková hmotnost včetně náplně	kg	192	192
Obsah zásobníku			
Užitečný objem (celkový)	l	115	115
Využitelné množství teplé vody ¹⁾ při výtokové teplotě teplé vody ²⁾ :			
45 °C	l	163	163
40 °C	l	190	190
Spotřeba tepla při pohotovostním stavu podle DIN EN 12897 ³⁾	kWh/24h	0,85	1,1
Maximální průtok na vstupu studené vody	l/min	12	12
Maximální teplota teplé vody	°C	95	95
Maximální provozní přetlak pitné vody	bar	10	10
Maximální zkušební tlak teplé vody	bar	10	10
Výměník tepla			
Obsah	l	6,8	6,8
Velikost výměníku	m ²	1,0	1,0
Výkonový ukazatel N _L podle DIN 4708 ⁴⁾	NL	1,2	1,2
Trvalý výkon (při 80 °C výstupní teploty, 45 °C výtokové teploty teplé vody a 10 °C teploty studené vody)	kW l/min	34 13,9	34 13,9
Doba ohřevu při jmenovitém výkonu	min	16	16
Maximální vytápěcí výkon ⁵⁾	kW	34	34
Maximální teplota otopné vody	°C	160	160
Maximální provozní tlak otopné vody	bar	16	16
Připojovací rozměr pro otopnou vodu	DN	R $\frac{3}{4}$ "	R $\frac{3}{4}$ "
Graf tlakové ztráty		→ obr. 2, str. 65	→ obr. 2, str. 65

Tab. 4 Rozměry a technické údaje (→ obr. 1, str. 65 a obr. 3, str. 66)

- 1) Bez dobíjení; nastavená teplota zásobníku 60 °C
- 2) Smíšená voda v odběrném místě (při 10 °C teploty studené vody)
- 3) Ztráty v rozvodu mimo zásobník teplé vody nejsou zohledněny.
- 4) Výkonový ukazatel N_L = 1 podle DIN 4708 pro 3, 5 osoby, normální vanu a kuchyňský dřez. Teploty: zásobník 60 °C, výtok 45 °C a studená voda 10 °C. Měření s max. vytápěcím výkonem. Při snížení vytápěcího výkonu se zmenší N_L.
- 5) U tepelných zdrojů s vyšším vytápěcím výkonem omezte na uvedenou hodnotu.

2.5 Údaje o výrobku s ohledem na spotřebu energie

Následující údaje o výrobku vyhovují požadavkům nařízení Komise (EU) č. 811/2013 a 812/2013 o doplnění směrnice EP a Rady 2010/30/EU

Číslo výrobku	Typ výrobku	Užitný objem (V)	Klidová ztráta (S)	Třída energetické účinnosti ohřevu vody
8 732 910 200	S120.5 S	114,8 l	35,2 W	A
7 735 500 673	S120.5	114,8 l	45,4 W	B
8 718 542 406	S120/5W			

Tab. 5 Údaje o výrobku s ohledem na spotřebu energie

2.6 Popis výrobku

Poz.	Popis
1	Opláštění, lakovaný plech s tepelnou izolací z tvrdé polyuretanové pěny tl. 50 mm
2	Hořčiková anoda namontovaná bez izolace
3	Výměník tepla pro dotop topným zařízením, hladká smaltovaná trubka
4	Jímka pro čidlo teploty zdroje tepla
5	Nádrž zásobníku, smaltovaná ocel
6	Revizní otvor pro údržbu a čištění na horní straně
7	Víko opláštění z polystyrenu
8	Výstup zásobníku
9	Výstup teplé vody
10	Vstup studené vody
11	Zpátečka zásobníku
12	Vypouštěcí kohout

Tab. 6 Popis výrobku (→ obr. 3, str. 66)

3 Předpisy

Dodržujte tyto směrnice a normy:

- Místní předpisy
- **EnEG** (v Německu)
- **EnEV** (v Německu).

Instalace a vybavení zařízení pro vytápění a přípravu teplé vody:

- Normy **DIN** a **EN**
 - **DIN 4753-1** – Ohřivače teplé vody ...; Požadavky, označování, vybavení a zkoušení
 - **DIN 4753-3** – Ohřivače vody ...; Protikorozní ochrana smaltováním; Požadavky a zkoušení (výrobní norma)
 - **DIN 4753-6** – Zařízení sloužící k ohřevu teplé vody ...; Katodická protikorozní ochrana smaltovaných ocelových nádob; Požadavky a zkoušení (výrobní norma)
 - **DIN 4753-8** – Ohřivače vody ... - část 8: Tepelná izolace ohřivačů teplé vody do 1000 l jmenovitého obsahu – Požadavky a zkoušení (výrobní norma)
 - **DIN EN 12897** – Zásobování vodou - Předpisy pro ... Zásobníkový ohřivač vody (výrobní norma)
 - **DIN 1988** – Technická pravidla pro instalace pitné vody
 - **DIN EN 1717** – Ochrana pitné vody před znečištěním ...
 - **DIN EN 806** – Technická pravidla pro instalace pitné vody
 - **DIN 4708** – Centrální zařízení pro ohřev teplé vody
- **DVGW**
 - Pracovní list W 551 – Zařízení pro ohřev a rozvod teplé vody; technická opatření k potlačení růstu bakterií Legionella v nových zařízeních; ...
 - Pracovní list W 553 – Dimenzování cirkulačních systémů ...

4 Přeprava

- ▶ Při přepravě zajistěte zásobník TV proti spadnutí.
 - ▶ Zabalený zásobník teplé vody přepravujte rudlem a zajistěte upínacím popruhem (→ obr. 4, str. 66).
- nebo-
- ▶ Zásobník teplé vody bez obalu přepravujte pomocí transportní sítě, přitom chraňte jeho přípojky před poškozením.


5 Montáž

Zásobník teplé vody se dodává ve zkompletovaném stavu.

- ▶ Zkontrolujte, zda zásobník teplé vody nebyl porušen a zda je úplný.

5.1 Instalace

5.1.1 Požadavky na místo instalace



OZNÁMENÍ: Možnost poškození zařízení v důsledku nedostatečné nosnosti instalační plochy nebo nevhodného podkladu!


- ▶ Zajistěte, aby instalační plocha byla rovná a měla dostatečnou nosnost.

- ▶ Hrozí-li nebezpečí, že se v místě instalace bude shromažďovat voda, postavte zásobník teplé vody na podstavec.
- ▶ Zásobník teplé vody umístěte do suché místnosti chráněné před mrazem.
- ▶ Dodržujte minimální výšku místnosti (→ tab. 10, str. 65) v prostoru umístění. Minimální odstupy od stěn nejsou požadovány (→ obr. 6, str. 67).

5.1.2 Umístění zásobníku teplé vody


- ▶ Zásobník teplé vody postavte a vyrovnejte (→ obr. 6 až obr. 8).
- ▶ Namotejte teflonovou pásku nebo teflonovou nit (→ obr. 9, str. 67).

5.2 Hydraulické připojení



VAROVÁNÍ: Nebezpečí vzniku požáru při pájení a svařování!

- ▶ Jelikož je tepelná izolace hořlavá, učíte při pájení a svařování vhodná ochranná opatření. Např. tepelnou izolaci zakryjte.
- ▶ Po práci zkontrolujte, zda tepelná izolace zásobníku nebyla poškozena.



VAROVÁNÍ: Nebezpečí poškození zdraví znečištěnou vodou!

Nečistě provedené montážní práce mohou znečistit pitnou vodu.

- ▶ Zásobník teplé vody instalujte a vybavte v souladu s normami a předpisy specifickými pro danou zemi.

5.2.1 Hydraulické připojení zásobníku teplé vody

Příklad připojení systému na pitnou vodu (→ obr. 10, str. 68).

Poz.	Popis
1	Nádrž zásobníku
2	Zavzdušňovací a odvzdušňovací ventil
3	Uzavírací ventil s vypouštěcím ventilem
4	Pojistný ventil
5	Zpětná klapka
6	Uzavírací ventil

Tab. 7 Příklad zařízení (→ obr. 10, str. 68)

Poz.	Popis
7	Cirkulační čerpadlo
8	Redukční tlakový ventil (v případě potřeby)
9	Zkušební ventil
10	Zamezovač zpětného proudění
11	Nátrubek pro připojení tlakoměru
AB	Výstup teplé vody
EK	Vstup studené vody
EZ	Výška vstupu cirkulace

Tab. 7 Příklad zařízení (→ obr. 10, str. 68)

- ▶ Použijte instalační materiál, který je odolný vůči teplotě do 160 °C (320 °F).
- ▶ Nepoužívejte otevřené expanzní nádoby.
- ▶ U systémů ohřívajících pitnou vodu s plastovým potrubím použijte bezpodmínečně kovová přípojovací šroubení.
- ▶ Vypouštěcí potrubí dimenzujte podle přípojky.
- ▶ Pro zajištění řádného odkalování nevkládejte do vypouštěcího potrubí žádná kolena.
- ▶ Potrubní vedení s topnou vodou instalujte co nejkratší a izolujte je.
- ▶ Při použití zpětného ventilu v přívodu na vstup studené vody: mezi zpětný ventil a vstup studené vody namontujte pojistný ventil.
- ▶ Činí-li klidový tlak systému více než 5 barů, instalujte regulátor tlaku.
- ▶ Všechny nevyužití přípojky uzavřete.

5.2.2 Montáž pojistného ventilu (na straně stavby)

- ▶ Na straně stavby instalujte do potrubí studené vody typově zkoušený a pro pitnou vodu schválený pojistný ventil (\geq DN 20) (→ obr. 10, str. 68).
- ▶ Postupujte podle návodu k instalaci pojistného ventilu.
- ▶ Výfukové potrubí pojistného ventilu musí volně a viditelně ústít do odtoku umístěného v nezamrzém prostoru.
 - Průřez výfukového potrubí musí minimálně odpovídat výstupnímu průřezu pojistného ventilu.
 - Výfukové potrubí musí být schopné zajistit alespoň takový průtok, který je možný na vstupu studené vody (→ tab. 4, str. 12).
- ▶ Na pojistný ventil umístěte informační štítek s tímto popisem: "Výfukové potrubí nezavírejte. Během vytápění z něj z provozních důvodů může vytékat voda."

Překročí-li klidový tlak v systému 80 % iniciačního tlaku pojistného ventilu:

- ▶ Zapojte regulátor tlaku (→ obr. 10, str. 68).

Tlak v síti (klidový tlak)	Iniciační tlak pojistného ventilu	Regulátor tlaku	
		v EU	mimo EU
< 4,8 bar	\geq 6 bar	není nutný	
5 bar	6 bar	max. 4,8 barů	
5 bar	\geq 8 bar	není nutný	
6 bar	\geq 8 bar	max. 5,0 bar	není nutný
7,8 bar	10 bar	max. 5,0 bar	není nutný

Tab. 8 Volba vhodného regulátoru tlaku

5.3 Montáž čidla teploty na výstupu teplé vody

Pro měření a hlídání teploty teplé vody namontujte čidlo teploty teplé vody v měřicím místě [4] (→ obr. 3, str. 66).

- ▶ Namontujte čidlo teploty teplé vody (→ obr. 11, str. 68). Dbejte na to, aby plocha čidla měla po celé délce kontakt s plochou jímky.

6 Uvedení do provozu



OZNÁMENÍ: Možnost poškození zařízení nadměrným tlakem!

Přetlak může způsobit popraskání smaltu.

- ▶ Výfukové potrubí pojistného ventilu neuzavírejte.

- ▶ Všechny montážní skupiny a příslušenství uveďte do provozu podle pokynů výrobce uvedených v technické dokumentaci.

6.1 Uvedení zásobníku teplé vody do provozu



Zkoušku těsnosti zásobníku TV provádějte výhradně pitnou vodou.

Zkušební tlak smí na straně teplé vody činit maximálně 10 barů (150 psi) přetlaku.

- ▶ Potrubí a zásobník teplé vody před uvedením do provozu důkladně propláchněte (→ obr. 14, str. 69).
- ▶ Proveďte zkoušku těsnosti (→ obr. 13, str. 68).

6.2 Zaškolení provozovatele



VAROVÁNÍ: Nebezpečí opaření v místech odběru teplé vody!

Během teplotní dezinfekce a je-li teplota teplé vody nastavena na hodnotu vyšší než 60 °C, hrozí v odběrných místech teplé vody nebezpečí opaření.

- ▶ Upozorněte provozovatele na to, aby použít jen teplou vodu smíchanou se studenou.

- ▶ Vysvětlete mu způsob činnosti topného systému a zásobníku teplé vody a jejich obsluhu a upozorněte jej zejména na bezpečnostně-technické aspekty.
- ▶ Vysvětlete mu funkci a kontrolu pojistného ventilu.
- ▶ Všechny příložené dokumenty předejte provozovateli.
- ▶ **Doporučení pro provozovatele:** S autorizovanou odbornou servisní firmou uzavřete smlouvu o provádění servisních prohlídek a údržby. U zásobníku teplé vody provádějte údržbu podle stanovených intervalů (→ tab. 9, str. 16) a jednou za rok nechejte provést servisní prohlídku.
- ▶ Upozorněte provozovatele na tyto skutečnosti:
 - Při ohřevu může z pojistného ventilu vytékat voda.
 - Výfukové potrubí pojistného ventilu musí stále zůstat otevřené.
 - Intervaly údržby je nutné dodržovat (→ tab. 9, str. 16).
 - **Doporučení při nebezpečí mrazu a krátkodobé nepřítomnosti provozovatele:** Ponechejte zásobník teplé vody v provozu a nastavte nejnižší teplotu.

7 Odstavení z provozu

- ▶ Vypněte regulátor teploty na regulačním přístroji.



VAROVÁNÍ: Možnost opaření horkou vodou!

- ▶ Zásobník teplé vody nechte dostatečně vychladnout.

- ▶ Zásobník teplé vody vypusťte (→ kapitola 9.2.2, str. 16).
- ▶ Všechny montážní skupiny a příslušenství topného systému odstavte podle pokynů výrobce uvedených v technické dokumentaci z provozu.
- ▶ Zavřete uzavírací ventily.
- ▶ Vypusťte tlak z výměníku tepla.
- ▶ Výměník tepla vypusťte a vyfoukejte.
- ▶ Aby nedošlo ke korozi, vysušte dobře vnitřní prostor a víko revizního otvoru nechte otevřené.

8 Ochrana životního prostředí a likvidace odpadu

Ochrana životního prostředí je hlavním zájmem značky Bosch Termotechnika.

Kvalita výrobků, hospodárnost provozu a ochrana životního prostředí jsou rovnocenné cíle. Výrobky striktně dodržují předpisy a zákony pro ochranu životního prostředí.

Pro ochranu přírody používáme v aspektu s hospodárným provozem ty nejlepší materiály a techniku.

Obaly

Obaly, které používáme, jsou v souladu s recyklačními systémy příslušných zemí zaručujícími jejich optimální opětovné využití. Všechny použité obalové materiály jsou šetrné vůči životnímu prostředí a lze je znovu zužítovat.

Staré zařízení

Staré přístroje obsahují hodnotné materiály, které je třeba recyklovat. Konstrukční skupiny lze snadno oddělit a umělé hmoty jsou označeny. Takto lze rozdílné konstrukční skupiny rozřadit a provést jejich recyklaci nebo likvidaci.

9 Údržba

- ▶ Zásobník teplé vody nechte před každou údržbou dostatečně vychladnout.
- ▶ Čištění a údržbu provádějte v uvedených intervalech.
- ▶ Závady odstraňujte bezodkladně.
- ▶ Používejte pouze originální náhradní díly!

9.1 Intervaly údržby

Údržbu je třeba provádět v závislosti na průtoku, provozní teplotě a tvrdosti vody (→ tab. 9, str. 16).

Použití chlorované pitné vody nebo zařízení na změkčování vody zkracuje intervaly údržby.

Tvrdost vody ve °dH	3 – 8,4	8,5 – 14	> 14
Koncentrace uhličitanu vápenatého v mol/ m ³	0,6 – 1,5	1,6 – 2,5	> 2,5
Teploty	Měsíce		
Při normálním průtoku (< obsah zásobníku/24 h)			
< 60 °C	24	21	15
60 – 70 °C	21	18	12
> 70 °C	15	12	6
Při zvýšeném průtoku (> obsah zásobníku/24 h)			
< 60 °C	21	18	12
60 – 70 °C	18	15	9
> 70 °C	12	9	6

Tab. 9 Intervaly údržby v měsících

Informace o místní kvalitě vody si můžete vyžádat u místního dodavatele vody.

Podle složení vody jsou odůvodněné odchylky od uvedených orientačních hodnot.

9.2 Údržba

9.2.1 Kontrola pojistného ventilu

- ▶ Pojistný ventil kontrolujte jednou za rok.

9.2.2 Vypuštění zásobníku teplé vody

- ▶ Zásobník teplé vody odpojte od přívodu pitné vody. Za tím účelem uzavřete uzavírací ventily.
- ▶ Za účelem zavzdušnění otevřete výše umístěný odběrný kohout.
- ▶ Otevřete vypouštěcí kohout (→ obr. 3 [12], str. 66).
- ▶ Po provedení údržby vypouštěcí kohout opět zavřete.
- ▶ Po opětovném naplnění zkontrolujte těsnost (→ obr. 13, str. 68).

9.2.3 Čištění / odvápnění zásobníku teplé vody



Pro zvýšení účinku čištění výměník tepla před vystříkáním zahřejte. V důsledku tepelného šoku se nánosy (např. vápenné usazeniny) lépe uvolňují.

- ▶ Vypusťte zásobník teplé vody.
- ▶ Zkontrolujte, zda se ve vnitřním prostoru zásobníku TV nevyskytují nečistoty (vápenné usazeniny, sedimenty).
- ▶ **Obsahuje-li voda málo vápna:**
Nádrž kontrolujte pravidelně a zbavujte ji usazených sedimentů.
-nebo-
- ▶ **Má-li voda vyšší obsah vápna, popř. při silném znečištění:**
Podle vytvořeného množství vápna odvápňujte zásobník teplé vody pravidelně chemickým vyčištěním (např. vhodným prostředkem rozpouštějícím vápno na bázi kyseliny citrónové).
- ▶ Vystříkejte zásobník teplé vody (→ obr. 16, str. 69).
- ▶ Zbytky odstraňte mokřým/suchým vysavačem pomocí plastové sací hubice.
- ▶ Zátku revizního otvoru nově utěsněte (→ obr. 17, str. 69).
- ▶ Zásobník teplé vody uveďte opět do provozu (→ kapitola 6, str. 22).

9.2.4 Kontrola hořčikové anody



Není-li hořčiková anoda odborně ošetřována, zaniká záruka zásobníku teplé vody.

Hořčiková anoda je tzv. obětní anoda, která se spotřebovává provozem zásobníku TV.



Povrch hořčikové anody nesmí přijít do styku s olejem nebo tukem.

- ▶ Dbejte na čistotu.

- ▶ Uzavřete vstup studené vody.
- ▶ Vypusťte tlak ze zásobníku teplé vody.
- ▶ Hořčikovou anodu demontujte a zkontrolujte (→ obr. 18 až obr. 21, str. 70).
- ▶ Je-li její průměr menší než 15 mm, hořčikovou anodu vyměňte.

Indholdsfortegnelse

1	Symbolforklaring	18
1.1	Symbolforklaring	18
1.2	Generelle sikkerhedsanvisninger	18
2	Oplysninger om produktet	18
2.1	Bestemmelsesmæssig anvendelse	18
2.2	Typeskilt	18
2.3	Leveringsomfang	18
2.4	Tekniske data	19
2.5	Produktoplysninger om energiforbrug	20
2.6	Produktbeskrivelse	20
3	Forskrifter	20
4	Transport	21
5	Montering	21
5.1	Opstilling	21
5.1.1	Krav til opstillingsstedet	21
5.1.2	Opstilling af varmtvandsbeholderen	21
5.2	Hydraulisk tilslutning	21
5.2.1	Hydraulisk tilslutning af varmtvandsbeholderen	21
5.2.2	Installation af sikkerhedsventil (på opstillingsstedet)	22
5.3	Montering af varmtvandsføleren	22
6	Opstart	22
6.1	Opstart af varmtvandsbeholder	22
6.2	Oplæring af brugeren	22
7	Afbrydelse	23
8	Miljøbeskyttelse/bortskaffelse	23
9	Vedligeholdelse	23
9.1	Vedligeholdelsesintervaller	23
9.2	Vedligeholdelsesarbejder	23
9.2.1	Kontrollér sikkerhedsventilen	23
9.2.2	Tøm varmtvandsbeholderen	23
9.2.3	Afkalkning/rengøring af varmtvandsbeholder	24
9.2.4	Kontrol af magnesiumanoden	24

1 Symbolforklaring

1.1 Symbolforklaring

Advarselshenvisninger



Advarselshenvisninger i teksten markeres med en advarselstrekanter med grå baggrund og kant.

Advarselshenvisningen markerer konsekvensernes type og alvor, hvis aktiviteterne for forebyggelse af faren ikke følges.

- **BEMÆRK** betyder, at der kan opstå materielle skader.
- **FORSIGTIG** betyder, at der kan opstå personskader af lettere til middel grad.
- **ADVARSEL** betyder, at der kan opstå alvorlige personskader.
- **FARE** betyder, at der kan opstå livsfarlige personskader.

Vigtige informationer



Vigtige informationer uden fare for mennesker eller materiale markeres med det viste symbol. De markeres med linjer over og under teksten.

Øvrige symboler

Symbol	Betydning
▶	Handlingstrin
→	Henvisning til andre steder i dokumentet eller til andre dokumenter
•	Angivelse/listeindhold
–	Opremsning/listeindhold (2. niveau)

Tab. 1

1.2 Generelle sikkerhedsanvisninger

Generelt

Denne installations- og vedligeholdelsesvejledning henvender sig til vvs-installatøren.

Hvis sikkerhedsanvisningerne ikke overholdes, kan det medføre alvorlige personskader.

- ▶ Læs sikkerhedsanvisningerne, og følg anvisningerne nøje.
- ▶ Overhold installations- og vedligeholdelsesvejledningen, så korrekt funktion kan garanteres.
- ▶ Montér og opstart varmepumpen og tilbehøret efter den tilhørende installationsvejledning.
- ▶ For at reducere ilttilførsel og dermed korrosion må der ikke anvendes diffusionsåbne komponenter! Brug ikke åbne ekspansionsbeholdere.
- ▶ **Afprop aldrig sikkerhedsventilen!**

2 Oplysninger om produktet

2.1 Bestemmelsesmæssig anvendelse

Varmtvandsbeholderen er beregnet til opvarmning og lagring af brugsvand. Overhold de gældende forskrifter, direktiver og normer for brugsvand ved installation og drift.

Brug kun varmtvandsbeholderen i lukkede systemer.

Al anden anvendelse er uden for anvendelsesområdet. Skader, som opstår i forbindelse med forkert anvendelse, er udelukkede fra garantien.

Krav til brugsvandet	Enhed	
Vandets hårdhed, min.	ppm grain/US gallon °dH	36 2,1 2
pH-værdi, min. – maks.		6,5 – 9,5
Ledningsevne, min. – maks.	µS/cm	130 – 1500

Tab. 2 Krav til brugsvandet

2.2 Typeskilt

Typeskiltet sidder øverst på bagsiden af varmtvandsbeholderen og indeholder følgende informationer:

Pos.	Beskrivelse
1	Typebetegnelse
2	Serienummer
3	Faktisk indhold
4	Stilstandsvarmetab
5	Volumen opvarmet via elvarme
6	Produktionsår
7	Korrosionsbeskyttelse
8	Maks. varmtvandstemperatur beholder
9	Maks. fremløbstemperatur varmekilde
10	Maks. fremløbstemperatur solvarme
11	Elektrisk tilslutningseffekt
12	Indgangseffekt centralvarmevand
13	Gennemstrømningsmængde centralvarmevand til indgangseffekt centralvarmevand
14	Aftappeligt volumen med 40 °C fra den elektriske opvarmning
15	Maks. driftstryk brugsvandsledning
16	Største dimensioneringstryk
17	Maks. driftstryk varmekildeledning
18	Maks. driftstryk solvarmeledning
19	Maks. driftstryk brugsvandsledning CH
20	Maks. kontroltryk brugsvandsledning CH
21	Maks. varmtvandstemperatur ved elvarme

Tab. 3 Typeskilt

2.3 Leveringsomfang

- Varmtvandsbeholder
- Installations- og vedligeholdelsesvejledning

2.4 Tekniske data

	Enhed	S120.5 A	S120.5 B
Generelt			
Mål		→ Fig. 1, side 65	→ Fig. 1, side 65
Vippemål	mm	1135	1120
Minimumrumhøjde for anodeudskiftning	mm	1480	1460
Tilslutninger		→ Tab. 6, side 20	→ Tab. 6, side 20
Tilslutningsmål varmt vand	DN	R¾"	R¾"
Tilslutningsmål koldt vand	DN	R¾"	R¾"
Tilslutningsmål cirkulation	DN	R¾"	R¾"
Indvendig diameter målested beholderføler	mm	10	10
Tomvægt (uden emballage)	kg	72	72
Samlet vægt inklusive påfyldning	kg	192	192
Beholderindhold			
Nytteindhold (i alt)	l	115	115
Brugbar varmtvandsmængde ¹⁾ ved Udløbstemperatur for varmt vand ²⁾ :			
45 °C	l	163	163
40 °C	l	190	190
Stilstandsvarmetab efter DIN EN 12897 ³⁾	kWh/24h	0,85	1,1
Maksimal gennemstrømning indgang for koldt vand	l/min	12	12
Maksimal temperatur varmt vand	°C	95	95
Maksimalt driftstryk brugsvand	bar Ü	10	10
Maksimalt kontroltryk varmt vand	bar Ü	10	10
Varmeveksler			
Indhold	l	6,8	6,8
Overflade	m ²	1,0	1,0
Ydelsestal N _L efter DIN 4708 Ydelsestallet ⁴⁾	NL	1,2	1,2
Vedvarende effekt (ved 80 °C fremløbstemperatur, 45 °C udløbstemperatur for varmt vand og 10 °C temperatur for koldt vand)	kW l/min	34 13,9	34 13,9
Opvarmningstid ved nominel effekt	min	16	16
Maksimal opvarmningseffekt ⁵⁾	kW	34	34
Maksimal temperatur anlægsvand	°C	160	160
Maksimalt driftstryk centralvarmevand	bar Ü	16	16
Tilslutningsmål anlægsvand	DN	R¾"	R¾"
Tryktabsdiagram		→ Fig. 2, side 65	→ Fig. 2, side 65

Tab. 4 Mål og tekniske data (→ fig. 1, side 65 og fig. 3, side 66)

- 1) Uden efteropladning; indstillet beholderstemperatur 60 °C
- 2) Blandet vand på tapstedet (ved 10 °C temperatur for koldt vand)
- 3) Fordelingstab uden for beholderen er ikke medregnet.
- 4) N_L = 1 efter DIN 4708 for 3,5 personer, normalkar og køkkenvask. Temperaturen: Beholder 60 °C, udløb 45 °C og koldt vand 10 °C. Måling med maks. effekt. Ved reduktion af effekten bliver N_L mindre.
- 5) Begræns til den angivne værdi ved varmeproducenter med højere opvarmningseffekt.

2.5 Produktoplysninger om energiforbrug

Følgende produktdata er i overensstemmelse med kravene i EU-forordningerne 811/2013 og 812/2013 om supplerung af Europa-Parlamentets og Rådets direktiv 2010/30/EU

Artikelnummer	Produkttype	Beholdervolumen (V)	Stilstandstab (S)	Energieffektivitetsklasse ved vandopvarmning
8 732 910 200	S120.5 S	114,8 l	35,2 W	A
7 735 500 673	S120.5	114,8 l	45,4 W	B
8 718 542 406	S120/5W			

Tab. 5 Produktoplysninger om energiforbrug

2.6 Produktbeskrivelse

Pos.	Beskrivelse
1	Kabinet, lakeret plade med isolering af hårdt polyuretanskum 50 mm
2	Uisoleret installeret magnesiumanode
3	Varmeveksler til opvarmning med kedel, emaljeret glat rør
4	Følerlomme til temperaturføler varmeproducent
5	Beholder, emaljeret stål
6	Kontrolåbning til vedligeholdelse og rengøring på oversiden
7	PS-dæksel
8	Beholderfremløb
9	Udløb varmt vand
10	Koldtvarsindløb
11	Returtilslutning
12	Tømmehane

Tab. 6 Produktbeskrivelse (→ fig. 3, side 66)

3 Forskrifter

Overhold følgende direktiver og standarder:

- Lokale forskrifter
- **EnEG** (i Tyskland)
- **EnEV** (i Tyskland).

Installation og montering af varmeanlæg til opvarmning og brugsvand:

- **DIN-** og **EN-**standarder
 - **DIN 4753-1** – Varmtvandsbeholder ...; krav, mærkning, udstyr og kontrol
 - **DIN 4753-3** – Varmtvandsbeholder ...; korrosionsbeskyttelse med emaljeret på vandledningen; krav og kontrol (produktstandard)
 - **DIN 4753-6** – Varmeanlæg til vandopvarmning katodisk korrosionsbeskyttelse til emaljerede stålbeholdere; krav og kontrol (produktstandard)
 - **DIN 4753-7** – Vandvarmer...; Beholder med volumen op til 1000 l, krav til fremstilling, isolering og korrosionsbeskyttelse
 - **DIN EN 12897** – Vandforsyning - bestemmelse for ... Varmtvandsbeholder (produktstandard)
 - **DIN 1988-100** – Tekniske regler for brugsvandsinstallationer
 - **DIN EN 1717** – Beskyttelse af brugsvandet mod forurening ...
 - **DIN EN 806** – Tekniske regler for brugsvandsinstallationer
 - **DIN 4708** – Centrale varmtvandsinstallationer
- **DVGW**
 - Arbejdsblad W 551 – Anlæg til varmtvandsopvarmning og brugsvandsledningsanlæg, tekniske foranstaltninger til reduktion af legionellabakterier i nye anlæg; ...
 - Arbejdsblad W 553 – Dimensionering af cirkulationssystemer ...

4 Transport

- ▶ Foretag sikring af varmtvandsbeholderen ved transport, så den ikke kan falde ned.
 - ▶ Transportér den emballerede varmtvandsbeholder med sækkevogn og rem (→ fig. 4, side 66).
- eller-
- ▶ Transportér den ueballerede varmtvandsbeholder med transportnet, og beskyt tilslutningerne mod skader.

5 Montering

Varmtvandsbeholderen leveres komplet monteret.

- ▶ Kontrollér, at varmtvandsbeholderen er ubeskadiget og komplet ved modtagelsen.

5.1 Opstilling

5.1.1 Krav til opstillingsstedet



BEMÆRK: Skader på anlægget, fordi opstillingsfladen ikke har tilstrækkelig bærekraft og er uegnet til formålet!

- ▶ Kontrollér, at opstillingsfladen er plan og har tilstrækkelig bærekraft.

- ▶ Stil varmtvandsbeholderen på et repos, hvis der er fare for, at der kan samle sig vand på gulvet.
- ▶ Stil varmtvandsbeholderen tørt og frostfrit i indendørs rum.
- ▶ Overhold minimumhøjden (→ tab. 10, side 65) i opstillingsrummet. Der kræves ikke minimumafstande til væggen (→ fig. 6, side 67).

5.1.2 Opstilling af varmtvandsbeholderen

- ▶ Stil varmtvandsbeholderen op, og justér den (→ fig. 6 til fig. 8, side 67).
- ▶ Anbring teflonbånd eller teflonråde (→ fig. 9, side 67).

5.2 Hydraulisk tilslutning



ADVARSEL: Brandfare på grund af lodde- og svejsearbejde!

- ▶ Sørg for passende forholdsregler ved lodde- og svejsearbejde, da isoleringen er brændbar. Dæk f.eks. isoleringen til.
- ▶ Kontrollér, at beholderkappen er intakt efter arbejdet.



ADVARSEL: Sundhedsfare på grund af snavset vand! Hvis der sjuskes ved monteringsarbejdet, kan brugsvandet forurennes.

- ▶ Installér og udstyr varmtvandsbeholderen hygiejnisk korrekt efter normerne og direktiverne, der gælder i det respektive land.

5.2.1 Hydraulisk tilslutning af varmtvandsbeholderen

Eksempel på anlæg til tilslutning på brugsvandssiden (→ fig. 10, side 68).

Pos.	Beskrivelse
1	Beholder
2	Udlufts- og ventilationsventil
3	Afspærringsventil med tømningventil
4	Sikkerhedsventil
5	kontraventil
6	Stopventil
7	Cirkulationspumpe
8	Trykreduktionsventil (ved behov)
9	Kontrolventil
10	Kontraventil
11	Manometerstuds
AB	Udgang for varmt vand
EK	Indgang for koldt vand
EZ	Indgang for cirkulation

Tab. 7 Eksempel på anlæg (→ fig. 10, side 68)

- ▶ Anvend installationsmateriale, som er varmeresistent op til 160 °C (320 °F).
- ▶ Brug ikke åbne ekspansionsbeholdere.
- ▶ Ved opvarmningsanlæg til brugsvand med plastikledninger skal der anvendes metalliske tilslutningsforskrutninger.
- ▶ Dimensionér tømningledningen efter tilslutningen.
- ▶ Installér ikke bøjninger i tømningledningen, så slamophobning undgås.
- ▶ Sørg for, at forbindelserne er så korte som muligt, og isoler dem.
- ▶ Ved anvendelse af en kontraventil i tilførselsledningen til koldt vandsindløbet: Installér en sikkerhedsventil mellem kontraventilen og koldt vandsindløbet.
- ▶ Hvis anlæggets hviletryk er over 5 bar, skal der installeres en trykreduktionsventil.
- ▶ Luk alle ubenyttede tilslutninger.

5.2.2 Installation af sikkerhedsventil (på opstillingsstedet)

- ▶ Installer en typegodkendt sikkerhedsventil (\geq DN 20) på opstillingsstedet til brugsvand i koldtvalsledning (→ fig. 10, side 68).
- ▶ Overhold installationsvejledningen til sikkerhedsventilen.
- ▶ Sikkerhedsventilens udblæsningsledning skal udmunde i den frost-sikre zone via et afløb med frit udsyn.
 - Udblæsningsledningen skal mindst være i overensstemmelse med sikkerhedsventilens udgangstværsnit.
 - Udblæsningsledningen skal mindst kunne udblæse volumenstrømmen, som er mulig i koldtvalsindløbet (→ tab. 4, side 19).
- ▶ Anbring infoskiltet med følgende tekst på sikkerhedsventilen: "Udblæsningsledningen må ikke lukkes. Under opvarmningen kan der slippe vand ud på grund af driften."

Hvis anlæggets hviletryk overskrider 80 % af sikkerhedsventilens reaktionstryk:

- ▶ Installer en trykreduktionsventil (→ fig. 10, side 68).

Nettryk (hviletryk)	Aktiveringstryk sikkerhedsventil	Reduktionsventil	
		i EU	Uden for EU
< 4,8 bar	\geq 6 bar	Ikke nødvendigt	
5 bar	6 bar	Maks. 4,8 bar	
5 bar	\geq 8 bar	Ikke nødvendigt	
6 bar	\geq 8 bar	Maks. 5,0 bar	Ikke nødvendigt
7,8 bar	10 bar	Maks. 5,0 bar	Ikke nødvendigt

Tab. 8 Valg af en velegnet trykreduktionsventil

5.3 Montering af varmtvandsføleren

Til måling og overvågning af vandtemperaturen på varmtvandsbeholderen skal varmtvandsføleren monteres på målestedet [4] (→ fig. 3, side 66).

- ▶ Montering af varmtvandsføleren (→ fig. 11, side 68). Sørg for, at følerfladen har kontakt til følerlommefloden på hele længden.

6 Opstart



BEMÆRK: Anlægsskader på grund af overtryk!

På grund af overtryk kan der opstå spændingsrevner i emaljeringen.

- ▶ Luk ikke sikkerhedsventilens udblæsningsåbning.

- ▶ Start alle komponenter og tilbehør op efter producentens anvisninger i de tekniske dokumenter.

6.1 Opstart af varmtvandsbeholder



Udfør udelukkende tæthedskontrol af varmtvandsbeholderen med brugsvand.

Kontroltrykket må maksimalt være 10 bar overtryk på varmtvandsledningen (150 psi).

- ▶ Skyl rørledningerne og varmtvandsbeholderen grundigt med brugsvand før opstarten (→ fig. 14, side 69).
- ▶ Udfør en tæthedskontrol (→ fig. 13, side 68).

6.2 Oplæring af brugeren



ADVARSEL: Fare for skoldning på tapstederne for varmt vand!

Under den termiske desinfektion og når varmtvandsstemperaturen indstilles over 60 °C, er der fare for skoldning på varmtvands-tapstederne.

- ▶ Gør brugeren opmærksom på, at der kun må åbnes for blandet vand.

- ▶ Forklar varmeanlæggets og varmtvandsbeholderens funktion og betjening, og informér især om de sikkerhedstekniske punkter.
- ▶ Forklar sikkerhedsventilens funktion og kontrol.
- ▶ Udlever alle de vedlagte dokumenter til ejeren.
- ▶ **Anbefales til brugeren:** Indgå en eftersyns- og serviceaftale med et autoriseret VVS-firma. Vedligehold og efterse årligt varmtvandsbeholderen efter de fastsatte vedligeholdelsesintervaller (→ tab. 9, side 23).
- ▶ Gør brugeren opmærksom på følgende punkter:
 - Ved opvarmning kan der sive vand ud ved sikkerhedsventilen.
 - Sikkerhedsventilens udblæsningsledning altid skal stå åben.
 - Vedligeholdelsesintervallerne skal overholdes (→ tab. 9, side 23).
 - **Anbefales ved frostfare og hvis brugeren kortvarigt er fraværende:** Lad varmtvandsbeholderen fortsætte i drift, og indstil den laveste vandtemperatur.

7 Afbrydelse

- ▶ Sluk for termostaten på instrumentpanelet.



ADVARSEL: Skoldning på grund af varmt vand!

- ▶ Lad varmtvandsbeholderen afkøle tilstrækkeligt.

- ▶ Tøm varmtvandsbeholderen (→ kapitel 9.2.2, side 23).
- ▶ Start alle varmeanlæggets komponenter og tilbehør op efter producentens anvisninger i de tekniske dokumenter.
- ▶ Luk for afspæringsventilerne.
- ▶ Luk trykket ud af varmeveksleren.
- ▶ Tøm og blæs varmeveksleren ud.
- ▶ Lad det indvendige rum tørre godt, og lad dækslet til serviceåbningen stå åbent, så der ikke dannes korrosion.

8 Miljøbeskyttelse/bortskaffelse

Miljøbeskyttelse er meget vigtig for Bosch-gruppen. Produkternes kvalitet, lønsomhed og miljøbeskyttelse er ligeværdige mål for os. Love og forskrifter for miljøbeskyttelse overholdes nøje. Vi anvender den bedste teknik og de bedste materialer for at beskytte miljøet under hensyntagen til økonomiske synspunkter.

Emballage

Med hensyn til emballagen deltager vi i de enkelte landes genbrugssystemer, som garanterer optimal recycling. Alle emballagematerialer er miljøvenlige og kan genbruges.

Udtjente apparater

Udtjente apparater indeholder brugbart materiale, som skal afleveres til genbrug.

Komponenterne er lette at skille ad, og kunststofferne er markeret. Dermed kan de forskellige komponenter sorteres og afleveres til genbrug eller bortskaffelse.

9 Vedligeholdelse

- ▶ Lad varmtvandsbeholderen afkøle før vedligeholdelsesarbejde.
- ▶ Udfør rengøring og vedligeholdelse med de angivne intervaller.
- ▶ Afhjælp omgående mangler.
- ▶ Brug kun originale reservedele!

9.1 Vedligeholdelsesintervaller

Vedligeholdelsen skal udføres afhængigt af gennemstrømning, driftstemperatur og vandets hårdhed (→ tab. 9, side 23).

Anvendelse af klor i brugsvandet eller af afhærdningsanlæg afkorter vedligeholdelsesintervallerne.

Vandets hårdhed i °dH	3 - 8,4	8,5 - 14	> 14
Kalciumkarbonatkoncentration i mol/ m ³	0,6 - 1,5	1,6 - 2,5	> 2,5
Temperaturer	Måneder		
Ved normal gennemstrømning (< beholderindhold/24 h)			
< 60 °C	24	21	15
60 - 70 °C	21	18	12
> 70 °C	15	12	6
Ved øget gennemstrømning (> beholderindhold/24 h)			
< 60 °C	21	18	12
60 - 70 °C	18	15	9
> 70 °C	12	9	6

Tab. 9 Vedligeholdelsesintervaller i måneder

Der kan indhentes oplysninger om den lokale vandkvalitet hos vandværket.

Afhængigt af vandets sammensætning er afvigelser fra de angivne vejledende værdier hensigtsmæssigt.

9.2 Vedligeholdelsesarbejder

9.2.1 Kontrollér sikkerhedsventilen

- ▶ Kontrollér sikkerhedsventilen årligt.

9.2.2 Tøm varmtvandsbeholderen

- ▶ Afbryd varmtvandsbeholderen på brugsvandsledningen. Luk afspæringsventilerne hertil.
- ▶ Åbn en højere siddende taphane for udluftning.
- ▶ Åbn tømmehanen (→ fig. 3 [12], side 66).
- ▶ Luk tømmehanen igen efter vedligeholdelsen.
- ▶ Kontrollér for tæthed efter påfyldning (→ fig. 13, side 68).

9.2.3 Afkalkning/rengøring af varmtvandsbeholder



For at øge rengøringsvirkningen opvarmes varmeveksleren før spulingen. Som følge af termochokeffekten løsner aflejringerne sig lettere (f.eks. kalkaflejringer).

- ▶ Tømning af varmtvandsbeholderen.
- ▶ Undersøg varmtvandsbeholderens indre for urenheder (kalkaflejringer, sedimenter).
- ▶ **Ved kalkfattigt vand:**
Kontrollér beholderen regelmæssigt, og rengør den for aflejrede sedimenter.
-eller-
- ▶ **Ved kalkholdigt vand eller kraftig tilnavsning:**
Afkalk regelmæssigt varmtvandsbeholderen med en kemisk rensning afhængigt af den dannede kalkmængde (f.eks. med et velegnet kalkopløsende middel på citronsyrebasis).
- ▶ Spul varmtvandsbeholderen (→ fig. 16, side 69).
- ▶ Fjern resterne med en våd-/tørsuger med plastiksugerør.
- ▶ Tætn proppen til kontrolåbningen igen (→ fig. 17, side 69).
- ▶ Start varmtvandsbeholderen op igen (→ kapitel 6, side 22).

9.2.4 Kontrol af magnesiumanoden



Hvis magnesiumanoden ikke vedligeholdes korrekt, ophæves garantien for varmtvandsbeholderen.

Magnesiumanoden er en offeranode, som forbruges under varmtvandsbeholderens drift.



Sørg for, at magnesiumanodens overflade ikke kommer i kontakt med olie eller fedt.

- ▶ Vær omhyggelig med renligheden.

- ▶ Luk for koldtvandsindløbet.
- ▶ Luk trykket ud af varmtvandsbeholderen.
- ▶ Afmontér magnesiumanoden, og kontrollér (→ fig. 18 til fig. 21, side 70).
- ▶ Udskift magnesiumanoden, hvis diameteren er under 15 mm.

Inhaltsverzeichnis

1	Symbolerklärung	26
1.1	Symbolerklärung	26
1.2	Allgemeine Sicherheitshinweise	26
2	Angaben zum Produkt	26
2.1	Bestimmungsgemäßer Gebrauch	26
2.2	Typschild	26
2.3	Lieferumfang	26
2.4	Technische Daten	27
2.5	Produktdaten zum Energieverbrauch	28
2.6	Produktbeschreibung	28
3	Vorschriften	29
4	Transport	29
5	Montage	29
5.1	Aufstellung	29
5.1.1	Anforderungen an den Aufstellort	29
5.1.2	Warmwasserspeicher aufstellen	29
5.2	Hydraulischer Anschluss	29
5.2.1	Warmwasserspeicher hydraulisch anschließen	30
5.2.2	Sicherheitsventil einbauen (bauseitig)	30
5.3	Warmwasser-Temperaturfühler montieren	30
6	Inbetriebnahme	31
6.1	Warmwasserspeicher in Betrieb nehmen	31
6.2	Betreiber einweisen	31
7	Außerbetriebnahme	31
8	Umweltschutz/Entsorgung	31
9	Wartung	32
9.1	Wartungsintervalle	32
9.2	Wartungsarbeiten	32
9.2.1	Sicherheitsventil prüfen	32
9.2.2	Warmwasserspeicher entleeren	32
9.2.3	Warmwasserspeicher entkalken/reinigen	32
9.2.4	Magnesium-Anode prüfen	32

1 Symbolerklärung

1.1 Symbolerklärung

Warnhinweise



Warnhinweise im Text werden mit einem grau hinterlegten Warndreieck gekennzeichnet und umrandet.

Signalwörter am Beginn eines Warnhinweises kennzeichnen Art und Schwere der Folgen, falls die Maßnahmen zur Abwendung der Gefahr nicht befolgt werden.

- **HINWEIS** bedeutet, dass Sachschäden auftreten können.
- **VORSICHT** bedeutet, dass leichte bis mittelschwere Personenschäden auftreten können.
- **WARNUNG** bedeutet, dass schwere Personenschäden auftreten können.
- **GEFAHR** bedeutet, dass lebensgefährliche Personenschäden auftreten können.

Wichtige Informationen



Wichtige Informationen ohne Gefahren für Menschen oder Sachen werden mit dem nebenstehenden Symbol gekennzeichnet. Sie werden durch Linien ober- und unterhalb des Textes begrenzt.

Weitere Symbole

Symbol	Bedeutung
▶	Handlungsschritt
→	Querverweis auf andere Stellen im Dokument oder auf andere Dokumente
•	Aufzählung/Listeintrag
-	Aufzählung/Listeintrag (2. Ebene)

Tab. 1

1.2 Allgemeine Sicherheitshinweise

Allgemein

Diese Installations- und Wartungsanleitung richtet sich an den Fachhandwerker.

Nichtbeachten der Sicherheitshinweise kann zu schweren Personenschäden führen.

- ▶ Sicherheitshinweise lesen und enthaltene Anweisungen befolgen.
- ▶ Installations- und Wartungsanleitung einhalten, damit die einwandfreie Funktion gewährleistet wird.
- ▶ Wärmezeuger und Zubehör entsprechend der zugehörigen Installationsanleitung montieren und in Betrieb nehmen.
- ▶ Um Sauerstoffeintrag und damit auch Korrosion zu vermindern, keine diffusionsoffenen Bauteile verwenden! Keine offenen Ausdehnungsgefäße verwenden.
- ▶ **Sicherheitsventil keinesfalls verschließen!**

2 Angaben zum Produkt

2.1 Bestimmungsgemäßer Gebrauch

Der Warmwasserspeicher ist für das Erwärmen und Speichern von Trinkwasser bestimmt. Die für Trinkwasser geltenden landesspezifischen Vorschriften, Richtlinien und Normen beachten.

Den Warmwasserspeicher nur in geschlossenen Systemen verwenden.

Eine andere Verwendung ist nicht bestimmungsgemäß. Aus nicht bestimmungsgemäßem Gebrauch resultierende Schäden sind von der Haftung ausgeschlossen.

Anforderungen an das Trinkwasser	Einheit	
Wasserhärte, min.	ppm grain/US gallon °dH	36 2,1 2
pH-Wert, min. – max.		6,5 – 9,5
Leitfähigkeit, min. – max.	µS/cm	130 – 1500

Tab. 2 Anforderungen an das Trinkwasser

2.2 Typschild

Das Typschild befindet sich oben auf der Rückseite des Warmwasserspeichers und enthält folgende Angaben:

Pos.	Beschreibung
1	Typbezeichnung
2	Seriennummer
3	tatsächlicher Inhalt
4	Bereitschaftswärmeaufwand
5	Volumen über E-Heizer erwärmt
6	Herstellungsjahr
7	Korrosionsschutz
8	max. Warmwassertemperatur Speicher
9	max. Vorlauftemperatur Heizquelle
10	max. Vorlauftemperatur Solar
11	elektrische Anschlussleistung
12	Heizwasser-Eingangsleistung
13	Heizwasser-Durchflussmenge für Heizwasser-Eingangsleistung
14	mit 40 °C zapfbares Volumen der elektrischen Erwärmung
15	max. Betriebsdruck Trinkwasserseite
16	höchster Auslegungsdruck
17	max. Betriebsdruck Heizquellenseite
18	max. Betriebsdruck Solarseite
19	max. Betriebsdruck Trinkwasserseite CH
20	max. Prüfdruck Trinkwasserseite CH
21	max. Warmwassertemperatur bei E-Heizung

Tab. 3 Typschild

2.3 Lieferumfang

- Warmwasserspeicher
- Installations- und Wartungsanleitung

2.4 Technische Daten

	Einheit	S120.5 A	S120.5 B
Allgemeines			
Maße		→ Bild 1, Seite 65	→ Bild 1, Seite 65
Kippmaß	mm	1135	1120
Mindestraumhöhe für Anodentausch	mm	1480	1460
Anschlüsse		→ Tab. 6, Seite 28	→ Tab. 6, Seite 28
Anschlussmaß Warmwasser	DN	R $\frac{3}{4}$ "	R $\frac{3}{4}$ "
Anschlussmaß Kaltwasser	DN	R $\frac{3}{4}$ "	R $\frac{3}{4}$ "
Anschlussmaß Zirkulation	DN	R $\frac{3}{4}$ "	R $\frac{3}{4}$ "
Innendurchmesser Messstelle Speichertemperaturfühler	mm	10	10
Leergewicht (ohne Verpackung)	kg	72	72
Gesamtgewicht einschließlich Füllung	kg	192	192
Speicherinhalt			
Nutzzinhalt (gesamt)	l	115	115
Nutzbare Warmwassermenge ¹⁾ bei Warmwasser-Auslauftemperatur ²⁾ :			
45 °C	l	163	163
40 °C	l	190	190
Bereitschaftswärmeaufwand nach DIN EN 12897 ³⁾	kWh/24h	0,85	1,1
maximaler Durchfluss Kaltwassereintritt	l/min	12	12
maximale Temperatur Warmwasser	°C	95	95
maximaler Betriebsdruck Trinkwasser	bar Ü	10	10
maximaler Prüfdruck Warmwasser	bar Ü	10	10
Wärmetauscher			
Inhalt	l	6,8	6,8
Oberfläche	m ²	1,0	1,0
Leistungskennzahl N _L nach DIN 4708 ⁴⁾	NL	1,2	1,2
Dauerleistung (bei 80 °C Vorlauftemperatur, 45 °C Warmwasser-Auslauftemperatur und 10 °C Kaltwassertemperatur)	kW l/min	34 13,9	34 13,9
Aufheizzeit bei Nennleistung	min	16	16
maximale Beheizungsleistung ⁵⁾	kW	34	34
maximale Temperatur Heizwasser	°C	160	160
maximaler Betriebsdruck Heizwasser	bar Ü	16	16
Anschlussmaß Heizwasser	DN	R $\frac{3}{4}$ "	R $\frac{3}{4}$ "
Druckverlustdiagramm		→ Bild 2, Seite 65	→ Bild 2, Seite 65

Tab. 4 Abmessungen und technische Daten (→ Bild 1, Seite 65 und Bild 3, Seite 66)

- 1) Ohne Nachladung; eingestellte Speichertemperatur 60 °C
- 2) Gemischtes Wasser an Zapfstelle (bei 10 °C Kaltwassertemperatur)
- 3) Verteilungsverluste außerhalb des Warmwasserspeichers sind nicht berücksichtigt.
- 4) Die Leistungskennzahl N_L = 1 nach DIN 4708 für 3,5 Personen, Normalwanne und Küchenspüle. Temperaturen: Speicher 60 °C, Auslauf 45 °C und Kaltwasser 10 °C. Messung mit max. Beheizungsleistung. Bei Verringerung der Beheizungsleistung wird N_L kleiner.
- 5) Bei Wärmeerzeugern mit höherer Beheizungsleistung auf den angegebenen Wert begrenzen.

2.5 Produktdaten zum Energieverbrauch

Folgende Produktdaten entsprechen den Anforderungen der EU-Verordnungen 811/2013 und 812/2013 zur Ergänzung der Richtlinie 2010/30/EU.

Artikelnummer	Produkttyp	Speichervolumen (V)	Warmhalteverlust (S)	Warmwasseraufbereitungs-Energieeffizienzklasse
8 732 910 200	S120.5 S	114,8 l	35,2 W	A
7 735 500 673	S120.5	114,8 l	45,4 W	B
8 718 542 406	S120/5W			

Tab. 5 Produktdaten zum Energieverbrauch

2.6 Produktbeschreibung

Pos.	Beschreibung
1	Verkleidung, lackiertes Blech mit Polyurethan-Hartschaumwärmeschutz 50 mm
2	Unisoliert eingebaute Magnesium-Anode
3	Wärmetauscher für Nachheizung durch Heizgerät, emailliertes Glattrohr
4	Tauchhülse für Temperaturfühler Wärmeerzeuger
5	Speicherbehälter, emaillierter Stahl
6	Prüföffnung für Wartung und Reinigung an der Oberseite
7	PS-Verkleidungsdeckel
8	Speichervorlauf
9	Warmwasseraustritt
10	Kaltwassereintritt
11	Speicherrücklauf
12	Entleerhahn

Tab. 6 Produktbeschreibung (→ Bild 3, Seite 66)

3 Vorschriften

Folgende Richtlinien und Normen beachten:

- Örtliche Vorschriften
- **EnEG** (in Deutschland)
- **EnEV** (in Deutschland).

Installation und Ausrüstung von Heizungs- und Warmwasserbereitungsanlagen:

- **DIN-** und **EN-**Normen
 - **DIN 4753-1** – Wassererwärmer ...; Anforderungen, Kennzeichnung, Ausrüstung und Prüfung
 - **DIN 4753-3** – Wassererwärmer ...; Wasserseitiger Korrosionsschutz durch Emaillierung; Anforderungen und Prüfung (Produktnorm)
 - **DIN 4753-6** – Wassererwärmungsanlagen ...; Kathodischer Korrosionsschutz für emaillierte Stahlbehälter; Anforderungen und Prüfung (Produktnorm)
 - **DIN 4753-7** – Wassererwärmer...; Behälter mit einem Volumen bis 1000 l, Anforderungen an die Herstellung, Wärmedämmung und den Korrosionsschutz
 - **DIN EN 12897** – Wasserversorgung - Bestimmung für ... Speicherwassererwärmer (Produktnorm)
 - **DIN 1988-100** – Technische Regeln für Trinkwasser-Installationen
 - **DIN EN 1717** – Schutz des Trinkwassers vor Verunreinigungen ...
 - **DIN EN 806** – Technische Regeln für Trinkwasserinstallationen
 - **DIN 4708** – Zentrale Wassererwärmungsanlagen
- **DVGW**
 - Arbeitsblatt W 551 – Trinkwassererwärmungs- und Leitungsanlagen; technische Maßnahmen zur Verminderung des Legionellenwachstums in Neuanlagen; ...
 - Arbeitsblatt W 553 – Bemessung von Zirkulationssystemen ...

4 Transport

- ▶ Warmwasserspeicher beim Transport gegen Herunterfallen sichern.
- ▶ Verpackten Warmwasserspeicher mit Sackkarre und Spanngurt transportieren (→ Bild 4, Seite 66).

-oder-

- ▶ Unverpackten Warmwasserspeicher mit Transportnetz transportieren, dabei die Anschlüsse vor Beschädigung schützen.

5 Montage

Der Warmwasserspeicher wird komplett montiert geliefert.

- ▶ Warmwasserspeicher auf Unversehrtheit und Vollständigkeit prüfen.

5.1 Aufstellung

5.1.1 Anforderungen an den Aufstellort



HINWEIS: Anlagenschaden durch unzureichende Tragkraft der Aufstellfläche oder durch ungeeigneten Untergrund!

- ▶ Sicherstellen, dass die Aufstellfläche eben ist und ausreichend Tragkraft besitzt.

- ▶ Warmwasserspeicher auf ein Podest stellen, wenn die Gefahr besteht, dass sich am Aufstellort Wasser am Boden ansammelt.
- ▶ Warmwasserspeicher trocken und in frostfreien Innenräumen aufstellen.
- ▶ Mindestraumhöhe (→ Tabelle 10, Seite 65) im Aufstellraum beachten. Mindestwandabstände sind nicht gefordert (→ Bild 6, Seite 67).

5.1.2 Warmwasserspeicher aufstellen

- ▶ Warmwasserspeicher aufstellen und ausrichten (→ Bild 6 bis Bild 8, Seite 67).
- ▶ Teflonband oder Teflonfaden anbringen (→ Bild 9, Seite 67).

5.2 Hydraulischer Anschluss



WARNUNG: Brandgefahr durch Löt- und Schweißarbeiten!

- ▶ Bei Löt- und Schweißarbeiten geeignete Schutzmaßnahmen ergreifen, da die Wärmedämmung brennbar ist. Z. B. Wärmedämmung abdecken.
- ▶ Speicherverkleidung nach der Arbeit auf Unversehrtheit prüfen.



WARNUNG: Gesundheitsgefahr durch verschmutztes Wasser!

- ▶ Unsauber durchgeführte Montagearbeiten verschmutzen das Trinkwasser.
- ▶ Warmwasserspeicher hygienischeinwandfrei gemäß den landesspezifischen Normen und Richtlinien installieren und ausrüsten.

5.2.1 Warmwasserspeicher hydraulisch anschließen

Anlagenbeispiel für trinkwasserseitigen Anschluss (→ Bild 10, Seite 68).

Pos.	Beschreibung
1	Speicherbehälter
2	Be- und Entlüftungsventil
3	Absperrventil mit Entleerventil
4	Sicherheitsventil
5	Rückschlagklappe
6	Absperrventil
7	Zirkulationspumpe
8	Druckminderer (bei Bedarf)
9	Prüfventil
10	Rückflussverhinderer
11	Manometeranschlussstutzen
AB	Austritt Warmwasser
EK	Eintritt Kaltwasser
EZ	Eintritt Zirkulation

Tab. 7 Anlagenbeispiel (→ Bild 10, Seite 68)

- ▶ Installationsmaterial verwenden, das bis 160 °C (320 °F) hitzebeständig ist.
- ▶ Keine offenen Ausdehnungsgefäße verwenden.
- ▶ Bei Trinkwasser-Erwärmungsanlagen mit Kunststoffleitungen metallische Anschlussverschraubungen verwenden.
- ▶ Entleerleitung entsprechend dem Anschluss dimensionieren.
- ▶ Um das Entschlammen zu gewährleisten, keine Bögen in die Entleerleitung einbauen.
- ▶ Ladeleitungen möglichst kurz ausführen und dämmen.
- ▶ Bei Verwendung eines Rückschlagventils in der Zuleitung zum Kaltwassereintritt: Sicherheitsventil zwischen Rückschlagventil und Kaltwassereintritt einbauen.
- ▶ Wenn der Ruhedruck der Anlage über 5 bar beträgt, Druckminderer installieren.
- ▶ Alle nicht benutzten Anschlüsse verschließen.

5.2.2 Sicherheitsventil einbauen (bauseitig)

- ▶ Bauseitig ein bauartgeprüftes, für Trinkwasser zugelassenes Sicherheitsventil (\geq DN 20) in die Kaltwasserleitung einbauen (→ Bild 10, Seite 68).
- ▶ Installationsanleitung des Sicherheitsventils beachten.
- ▶ Abblaseleitung des Sicherheitsventils frei beobachtbar im frostsicheren Bereich über einer Entwässerungsstelle münden lassen.
 - Die Abblaseleitung muss mindestens dem Austrittsquerschnitt des Sicherheitsventils entsprechen.
 - Die Abblaseleitung muss mindestens den Volumenstrom abblasen können, der im Kaltwassereintritt möglich ist (→ Tabelle 4, Seite 27).
- ▶ Hinweisschild mit folgender Beschriftung am Sicherheitsventil anbringen: „Abblaseleitung nicht verschließen. Während der Beheizung kann betriebsbedingt Wasser austreten.“

Wenn der Ruhedruck der Anlage 80 % des Sicherheitsventil-Ansprechdrucks überschreitet:

- ▶ Druckminderer vorschalten (→ Bild 10, Seite 68).

Netzdruck (Ruhedruck)	Ansprechdruck Sicherheitsventil	Druckminderer	
		in der EU	außerhalb der EU
< 4,8 bar	\geq 6 bar	nicht erforderlich	
5 bar	6 bar	max. 4,8 bar	
5 bar	\geq 8 bar	nicht erforderlich	
6 bar	\geq 8 bar	max. 5,0 bar	nicht erforderlich
7,8 bar	10 bar	max. 5,0 bar	nicht erforderlich

Tab. 8 Auswahl eines geeigneten Druckminderers

5.3 Warmwasser-Temperaturfühler montieren

Zur Messung und Überwachung der Warmwassertemperatur am Warmwasserspeicher den Warmwasser-Temperaturfühler an der Messstelle [4] montieren (→ Bild 3, Seite 66).

- ▶ Warmwasser-Temperaturfühler montieren (→ Bild 11, Seite 68). Darauf achten, dass die Fühlerfläche auf der gesamten Länge Kontakt zur Tauchhülsefläche hat.

6 Inbetriebnahme



HINWEIS: Anlagenschaden durch Überdruck!
Durch Überdruck können Spannungsrisse in der Emailierung entstehen.

- ▶ Abblaseleitung des Sicherheitsventils nicht verschließen.

- ▶ Alle Baugruppen und Zubehöre nach den Hinweisen des Herstellers in den technischen Dokumenten in Betrieb nehmen.

6.1 Warmwasserspeicher in Betrieb nehmen



Dichtheitsprüfung des Warmwasserspeichers abschließend mit Trinkwasser durchführen.

Der Prüfdruck darf warmwasserseitig maximal 10 bar (150 psi) Überdruck betragen.

- ▶ Rohrleitungen und Warmwasserspeicher vor der Inbetriebnahme gründlich spülen (→ Bild 14, Seite 69).
- ▶ Dichtheitsprüfung durchführen (→ Bild 13, Seite 68).

6.2 Betreiber einweisen



WARNUNG: Verbrühungsgefahr an den Warmwasser-Zapfstellen!

Während der thermischen Desinfektion und wenn die Warmwassertemperatur über 60 °C eingestellt ist, besteht Verbrühungsgefahr an den Warmwasser-Zapfstellen.

- ▶ Betreiber darauf hinweisen, dass er nur gemischtes Wasser aufdreht.

- ▶ Wirkungsweise und Handhabung der Heizungsanlage und des Warmwasserspeichers erklären und auf sicherheitstechnische Punkte besonders hinweisen.
- ▶ Funktionsweise und Prüfung des Sicherheitsventils erklären.
- ▶ Alle beigefügten Dokumente dem Betreiber aushändigen.
- ▶ **Empfehlung für den Betreiber:** Inspektions- und Wartungsvertrag mit einem zugelassenen Fachbetrieb abschließen. Den Warmwasserspeicher gemäß der vorgegebenen Wartungsintervalle (→ Tabelle 9, Seite 32) warten und jährlich inspizieren.
- ▶ Betreiber auf folgende Punkte hinweisen:
 - Beim Aufheizen kann Wasser am Sicherheitsventil austreten.
 - Die Abblaseleitung des Sicherheitsventils muss stets offen gehalten werden.
 - Wartungsintervalle müssen eingehalten werden (→ Tabelle 9, Seite 32).
 - **Empfehlung bei Frostgefahr und kurzzeitiger Abwesenheit des Betreibers:** Warmwasserspeicher in Betrieb lassen und die niedrigste Wassertemperatur einstellen.

7 Außerbetriebnahme

- ▶ Temperaturregler am Regelgerät ausschalten.



WARNUNG: Verbrühung durch heißes Wasser!

- ▶ Warmwasserspeicher ausreichend abkühlen lassen.

- ▶ Warmwasserspeicher entleeren (→ Kapitel 9.2.2, Seite 32).
- ▶ Alle Baugruppen und Zubehöre der Heizungsanlage nach den Hinweisen des Herstellers in den technischen Dokumenten außer Betrieb nehmen.
- ▶ Absperrventile schließen.
- ▶ Wärmetauscher druckfrei machen.
- ▶ Wärmetauscher entleeren und ausblasen.
- ▶ Damit keine Korrosion entsteht, den Innenraum gut austrocknen und den Deckel der Prüföffnung geöffnet lassen.

8 Umweltschutz/Entsorgung

Umweltschutz ist ein Unternehmensgrundsatz der Bosch Gruppe. Qualität der Produkte, Wirtschaftlichkeit und Umweltschutz sind für uns gleichrangige Ziele. Gesetze und Vorschriften zum Umweltschutz werden strikt eingehalten.

Zum Schutz der Umwelt setzen wir unter Berücksichtigung wirtschaftlicher Gesichtspunkte bestmögliche Technik und Materialien ein.

Verpackung

Bei der Verpackung sind wir an den länderspezifischen Verwertungssystemen beteiligt, die ein optimales Recycling gewährleisten. Alle verwendeten Verpackungsmaterialien sind umweltverträglich und wiederverwertbar.

Altgerät

Altgeräte enthalten Wertstoffe, die einer Wiederverwertung zuzuführen sind.

Die Baugruppen sind leicht zu trennen und die Kunststoffe sind gekennzeichnet. Somit können die verschiedenen Baugruppen sortiert und dem Recycling oder der Entsorgung zugeführt werden.

9 **Wartung**

- ▶ Vor allen Wartungen den Warmwasserspeicher abkühlen lassen.
- ▶ Reinigung und Wartung in den angegebenen Intervallen durchführen.
- ▶ Mängel sofort beheben.
- ▶ Nur Originalersatzteile verwenden!

9.1 **Wartungsintervalle**

Die Wartung muss in Abhängigkeit von Durchsatz, Betriebstemperatur und Wasserhärte durchgeführt werden (→ Tabelle 9, Seite 32).

Die Verwendung von chloriertem Trinkwasser oder Enthärtungsanlagen verkürzt die Wartungsintervalle.

Wasserhärte in °dH	3 – 8,4	8,5 – 14	> 14
Calciumcarbonatkonzentration in mol/ m ³	0,6 – 1,5	1,6 – 2,5	> 2,5
Temperaturen	Monate		
Bei normalem Durchsatz (< Speicherinhalt/24 h)			
< 60 °C	24	21	15
60 – 70 °C	21	18	12
> 70 °C	15	12	6
Bei erhöhtem Durchsatz (> Speicherinhalt/24 h)			
< 60 °C	21	18	12
60 – 70 °C	18	15	9
> 70 °C	12	9	6

Tab. 9 *Wartungsintervalle in Monaten*

Die örtliche Wasserqualität kann beim örtlichen Wasserversorger erfragt werden.

Je nach Wasserzusammensetzung sind Abweichungen von den genannten Anhaltswerten sinnvoll.

9.2 **Wartungsarbeiten**

9.2.1 **Sicherheitsventil prüfen**

- ▶ Sicherheitsventil jährlich prüfen.

9.2.2 **Warmwasserspeicher entleeren**

- ▶ Warmwasserspeicher trinkwasserseitig vom Netz nehmen. Dazu Absperrventile schließen.
- ▶ Höher gelegenen Zapfhahn zur Belüftung öffnen.
- ▶ Entleerhahn (→ Bild 3 [12], Seite 66) öffnen.
- ▶ Nach der Wartung Entleerhahn wieder schließen.
- ▶ Nach Wiederbefüllen Dichtheit prüfen (→ Bild 13, Seite 68).

9.2.3 **Warmwasserspeicher entkalken/reinigen**



Um die Reinigungswirkung zu erhöhen, Wärmetauscher vor dem Ausspritzen aufheizen. Durch den Thermoschockeffekt lösen sich Verkrustungen (z. B. Kalkablagerungen) besser.

- ▶ Warmwasserspeicher entleeren.
- ▶ Innenraum des Warmwasserspeichers auf Verunreinigung (Kalkablagerungen, Sedimente) untersuchen.
- ▶ **Bei kalkarmem Wasser:**
Behälter regelmäßig prüfen und von abgesetzten Sedimenten reinigen.
- oder-
- ▶ **Bei kalkhaltigem Wasser bzw. starker Verschmutzung:**
Warmwasserspeicher entsprechend anfallender Kalkmenge regelmäßig durch eine chemische Reinigung entkalken (z. B. mit einem geeigneten kalklösenden Mittel auf Zitronensäurebasis).
- ▶ Warmwasserspeicher ausspritzen (→ Bild 16, Seite 69).
- ▶ Rückstände mit einem Nass-/Trockensauger mit Kunststoffsaugrohr entfernen.
- ▶ Stopfen der Prüföffnung neu eindichten (→ Bild 17, Seite 69).
- ▶ Warmwasserspeicher wieder in Betrieb nehmen (→ Kapitel 6, Seite 22).

9.2.4 **Magnesium-Anode prüfen**



Wird die Magnesium-Anode nicht fachgerecht gewartet, erlischt die Garantie des Warmwasserspeichers.

Die Magnesium-Anode ist eine Opferanode, die sich durch den Betrieb des Warmwasserspeichers verbraucht.



Oberfläche der Magnesium-Anode nicht mit Öl oder Fett in Berührung bringen.

- ▶ Auf Sauberkeit achten.

- ▶ Kaltwassereintritt absperren.
- ▶ Warmwasserspeicher drucklos machen.
- ▶ Magnesium-Anode ausbauen und prüfen (→ Bild 18 bis Bild 21, Seite 70).
- ▶ Magnesium-Anode austauschen, wenn der Durchmesser unter 15 mm ist.

Περιεχόμενα

1	Επεξήγηση συμβόλων	34
1.1	Επεξήγηση συμβόλων	34
1.2	Γενικές υποδείξεις ασφαλείας	34
2	Στοιχεία για το προϊόν	34
2.1	Προδιαγραφόμενη χρήση	34
2.2	Πινακίδα τύπου	34
2.3	Περιεχόμενο συσκευασίας	34
2.4	Τεχνικά στοιχεία	35
2.5	Δεδομένα προϊόντος για κατανάλωση ενέργειας	36
2.6	Περιγραφή του προϊόντος	36
3	Προδιαγραφές	36
4	Μεταφορά	37
5	Τοποθέτηση	37
5.1	Τοποθέτηση	37
5.1.1	Απαιτήσεις για το χώρο τοποθέτησης	37
5.1.2	Τοποθέτηση μπόιλερ	37
5.2	Υδραυλική σύνδεση	37
5.2.1	Υδραυλική σύνδεση μπόιλερ	37
5.2.2	Εγκατάσταση βαλβίδας ασφαλείας (διατίθεται από τον πελάτη)	37
5.3	Τοποθέτηση αισθητήρα θερμοκρασίας ζεστού νερού χρήσης	38
6	Εκκίνηση	38
6.1	Έναρξη λειτουργίας μπόιλερ	38
6.2	Εξοικείωση του υπεύθυνου λειτουργίας	38
7	Τερματισμός λειτουργίας	39
8	Προστασία του περιβάλλοντος/ανακύκλωση	39
9	Συντήρηση	39
9.1	Διαστήματα συντήρησης	39
9.2	Εργασίες συντήρησης	39
9.2.1	Έλεγχος βαλβίδας ασφαλείας	39
9.2.2	Εκκένωση του μπόιλερ	39
9.2.3	Καθαρισμός του μπόιλερ και απομάκρυνση αλάτων ...	40
9.2.4	Έλεγχος ανοδίου μαγνησίου	40

1 Επεξήγηση συμβόλων

1.1 Επεξήγηση συμβόλων

Προειδοποιητικές υποδείξεις



Οι προειδοποιητικές υποδείξεις στο κείμενο επισημαίνονται και πλαισιώνονται με ένα προειδοποιητικό τρίγωνο σε γκρι φόντο.

Οι λέξεις κλειδιά στην αρχή μιας προειδοποιητικής υπόδειξης επισημαίνονται το είδος και τη σοβαρότητα των συνεπειών που ενέχει η μη τήρηση των μέτρων για την αποφυγή του κινδύνου.

- **ΕΙΔΟΠΟΙΗΣΗ** σημαίνει ότι υπάρχει κίνδυνος πρόκλησης υλικών ζημιών.
- **ΠΡΟΣΟΧΗ** σημαίνει ότι υπάρχει κίνδυνος πρόκλησης ελαφρών ή μέτριας σοβαρότητας τραυματισμών.
- **ΠΡΟΕΙΔΟΠΟΙΗΣΗ** σημαίνει ότι υπάρχει κίνδυνος πρόκλησης σοβαρών τραυματισμών.
- **ΚΙΝΔΥΝΟΣ** σημαίνει, ότι μπορεί να προκληθούν τραυματισμοί που μπορεί να αποβούν θανατηφόροι.

Σημαντικές πληροφορίες



Σημαντικές πληροφορίες που δεν αφορούν κινδύνους για άτομα ή αντικείμενα επισημαίνονται με το διπλανό σύμβολο. Διαχωρίζονται με γραμμές επάνω και κάτω από το κείμενο.

Περαιτέρω σύμβολα

Σύμβολο	Ερμηνεία
▶	Ενέργεια
→	Παραπομπή σε άλλα σημεία του εγγράφου ή σε άλλα έγγραφα
•	Παράθεση/καταχώριση στη λίστα
-	Παράθεση/καταχώριση στη λίστα (2. επίπεδο)

Πίν. 1

1.2 Γενικές υποδείξεις ασφαλείας

Γενικά

Οι παρούσες οδηγίες εγκατάστασης και συντήρησης αφορούν τον τεχνικό. Η παράβλεψη των υποδείξεων ασφαλείας ενδέχεται να προκαλέσει σοβαρούς τραυματισμούς.

- ▶ Διαβάστε τις υποδείξεις ασφαλείας και ακολουθήστε τις οδηγίες που περιέχουν.
- ▶ Τηρείτε τις οδηγίες εγκατάστασης και συντήρησης, ώστε να εξασφαλιστεί η απρόσκοπτη λειτουργία.
- ▶ Συναρμολογήστε και θέστε σε λειτουργία το λέβητα και τον πρόσθετο εξοπλισμό ακολουθώντας τις αντίστοιχες οδηγίες εγκατάστασης.
- ▶ Για να αποφύγετε εισαγωγή οξυγόνου και επομένως διάβρωση, μην χρησιμοποιείτε ατμοδιαπερατά εξαρτήματα! Μην χρησιμοποιείτε ανοιχτά δοχεία διαστολής.
- ▶ Σε καμία περίπτωση μην κλείνετε τη βαλβίδα ασφαλείας!

2 Στοιχεία για το προϊόν

2.1 Προδιαγραφόμενη χρήση

Το μπόιλερ προορίζεται για τη θέρμανση και την αποθήκευση πόσιμου νερού. Τηρείτε τις διατάξεις, τις οδηγίες και τα πρότυπα που ισχύουν στη χώρα σας για το πόσιμο νερό.

Χρησιμοποιείτε το μπόιλερ μόνο σε κλειστά συστήματα.

Κάθε άλλη χρήση θεωρείται μη προδιαγραφόμενη. Η εταιρία δεν φέρει καμία ευθύνη για βλάβες που προκαλούνται από μη προδιαγραφόμενη χρήση.

Απαιτήσεις για το πόσιμο νερό	Μονάδα	
Σκληρότητα νερού, ελάχ.	ppm grain/αμερικάνικο γαλόνι °dH	36 2,1 2
τιμή pH, ελάχ. – μέγ.		6,5 – 9,5
Αγωγιμότητα, ελάχ. – μέγ.	μS/cm	130 – 1500

Πίν. 2 Απαιτήσεις για το πόσιμο νερό

2.2 Πινακίδα τύπου

Η πινακίδα τύπου βρίσκεται επάνω, στην πίσω πλευρά του μπόιλερ και αναφέρει τα παρακάτω στοιχεία:

Θέση	Περιγραφή
1	Χαρακτηρισμός τύπου
2	Αριθμός σειράς
3	Πραγματικό περιεχόμενο
4	Κατανάλωση θερμότητας σε κατάσταση αναμονής
5	Όγκος θερμαινόμενος μέσω ηλεκτρ. θερμαντήρα
6	Έτος κατασκευής
7	Αντιδιαβρωτική προστασία
8	Μέγιστη θερμοκρασία ζεστού νερού χρήσης μπόιλερ
9	Μέγ. θερμοκρασία προσαγωγής πηγής θερμότητας
10	Μέγ. θερμοκρασία προσαγωγής ηλιακού
11	Ισχύς ηλεκτρικής σύνδεσης
12	Ισχύς εισόδου νερού θέρμανσης
13	Παροχή νερού θέρμανσης για ισχύ εισόδου νερού θέρμανσης
14	Δυνατότητα λήψης ηλ. θερμαινόμενου όγκου με 40 °C
15	Μέγ. πίεση λειτουργίας, πλευρά πόσιμου νερού
16	Μέγιστη πίεση σύνδεσης
17	Μέγ. πίεση λειτουργίας, πλευρά πηγής θερμότητας
18	Μέγ. πίεση λειτουργίας, πλευρά ηλιακού
19	Μέγ. πίεση λειτουργίας, πλευρά πόσιμου νερού CH
20	Μέγ. πίεση ελέγχου, πλευρά πόσιμου νερού CH
21	Μέγ. θερμοκρασία ζεστού νερού χρήσης με ηλεκτρ. θέρμανση

Πίν. 3 Πινακίδα τύπου

2.3 Περιεχόμενο συσκευασίας

- Μπόιλερ ζεστού νερού χρήσης
- Οδηγίες εγκατάστασης και συντήρησης

2.4 Τεχνικά στοιχεία

	Μονάδα	S120.5 A	S120.5 B
Γενικά			
Διαστάσεις		→ Σχ. 1, σελίδα 65	→ Σχ. 1, σελίδα 65
Ύψος δοχείου χωρίς μόνωση	mm	1135	1120
Ελάχιστο απαιτούμενο ύψος εσ. χώρου για αντικατάσταση ανοδίου	mm	1480	1460
Συνδέσεις		→ Πίν. 6, σελίδα 36	→ Πίν. 6, σελίδα 36
Διάσταση σύνδεσης ζεστού νερού χρήσης	DN	R $\frac{3}{4}$ "	R $\frac{3}{4}$ "
Διάσταση σύνδεσης κρύου νερού χρήσης	DN	R $\frac{3}{4}$ "	R $\frac{3}{4}$ "
Διάσταση σύνδεσης ανακυκλοφορίας	DN	R $\frac{3}{4}$ "	R $\frac{3}{4}$ "
Εσωτερική διάμετρος σημείου μέτρησης αισθητήρα θερμοκρασίας μπόιλερ	mm	10	10
Απόβαρο (χωρίς τη συσκευασία)	kg	72	72
Συνολικό βάρος μαζί με την πλήρωση	kg	192	192
Περιεχόμενο μπόιλερ			
Ωφέλιμη χωρητικότητα (συνολική)	l	115	115
Ωφέλιμη ποσότητα ζεστού νερού ¹⁾ σε θερμοκρασία εξόδου ζεστού νερού ²⁾ :			
45 °C	l	163	163
40 °C	l	190	190
Κατανάλωση θερμότητας σε κατάσταση αναμονής κατά DIN EN 12897 ³⁾	kWh/24h	0,85	1,1
Μέγιστη ροή στην είσοδο κρύου νερού χρήσης	l/min	12	12
Μέγιστη θερμοκρασία ζεστού νερού χρήσης	°C	95	95
Μέγιστη πίεση λειτουργίας για το πόσιμο νερό	bar υπερπίεση	10	10
Μέγιστη πίεση ελέγχου ζεστού νερού χρήσης	bar υπερπίεση	10	10
Εναλλάκτης θερμότητας			
Περιεχόμενα	l	6,8	6,8
Επιφάνεια	m ²	1,0	1,0
Δείκτης απόδοσης N _L κατά DIN 4708 ⁴⁾	NL	1,2	1,2
Συνεχής απόδοση (για 80 °C θερμοκρασία προσαγωγής, 45 °C θερμοκρασία εξόδου ζεστού νερού χρήσης και 10 °C θερμοκρασία κρύου νερού χρήσης)	kW l/min	34 13,9	34 13,9
Χρόνος προθέρμανσης για ονομαστική ισχύ	λεπτά	16	16
Μέγιστη ισχύς θέρμανσης ⁵⁾	kW	34	34
Μέγιστη θερμοκρασία νερού θέρμανσης	°C	160	160
Μέγιστη πίεση λειτουργίας νερού θέρμανσης	bar υπερπίεση	10	10
Διάσταση σύνδεσης νερού θέρμανσης	DN	R $\frac{3}{4}$ "	R $\frac{3}{4}$ "
Διάγραμμα απωλειών πίεσης		→ Σχ. 2, σελίδα 65	→ Σχ. 2, σελίδα 65

Πίν. 4 Διαστάσεις και τεχνικά χαρακτηριστικά (→ Σχ. 1, σελίδα 65 και Σχ. 3, σελίδα 66)

- 1) Χωρίς επαναπλήρωση, ρυθμισμένη θερμοκρασία μπόιλερ 60 °C
- 2) Αναμεμιγμένο νερό στο σημείο λήψης (σε θερμοκρασία κρύου νερού 10 °C)
- 3) Απώλειες διανομής εκτός του μπόιλερ δεν λαμβάνονται υπόψη.
- 4) Ο δείκτης απόδοσης N_L = 1 κατά DIN 4708 για 3, 5 άτομα, μπανιέρα και νεροχύτη κουζίνας. Θερμοκρασίες: μπόιλερ 60 °C, έξοδος 45 °C και κρύο νερό χρήσης 10 °C. Μέτρηση με μέγιστη ισχύ θέρμανσης. Με μείωση της ισχύος θέρμανσης μειώνεται και ο N_L.
- 5) Σε λέβητες με υψηλότερη ισχύ να περιορίζεται στην αναφερόμενη τιμή.

2.5 Δεδομένα προϊόντος για κατανάλωση ενέργειας

Οι παρακάτω πληροφορίες προϊόντος ανταποκρίνονται στις απαιτήσεις των Κανονισμών της ΕΚ 811/2013 και 812/2013 και λειτουργούν συμπληρωματικά στην Οδηγία 2010/30/ΕΚ

Αριθμός είδους	Τύπος προϊόντος	Χωρητικότητα αποθήκευσης (V)	Πάγιες απώλειες (S)	Τάξη ενεργειακής απόδοσης θέρμανσης νερού
8 732 910 200	S120.5 S	114,8 l	35,2 W	A
7 735 500 673	S120.5	114,8 l	45,4 W	B
8 718 542 406	S120/5W			

Πίν. 5 Δεδομένα προϊόντος για κατανάλωση ενέργειας

2.6 Περιγραφή του προϊόντος

Θέση	Περιγραφή
1	Περιβλήμα, λακαρισμένη λαμαρίνα με θερμομόνωση από σκληρό αφρό πολυουρεθάνης 50 mm
2	Μη μονωμένο ηλεκτρικά, ενσωματωμένο ανόδιο μαγνησίου
3	Εναλλάκτης θερμότητας για συμπληρωματική θέρμανση με λέβητα, εμαγιέ σερπαντίνα
4	Κυάθιο για αισθητήρα θερμοκρασίας λέβητα
5	Δεξαμενή μπόιλερ, εμαγιέ χάλυβας
6	Άνοιγμα ελέγχου για συντήρηση και καθαρισμό στην επάνω πλευρά
7	Καπάκι περιβλήματος PS
8	Προσαγωγή μπόιλερ
9	Έξοδος ζεστού νερού χρήσης
10	Έισοδος κρύου νερού
11	Επιστροφή μπόιλερ
12	Βάνα εκκένωσης

Πίν. 6 Περιγραφή του προϊόντος (→ Σχ. 3, σελίδα 66)

3 Προδιαγραφές

Πρέπει να τηρούνται τα παρακάτω πρότυπα και οδηγίες:

- Τοπικές διατάξεις
- **EnEG** (στη Γερμανία)
- **EnEV** (στη Γερμανία)

Εγκατάσταση και εξοπλισμός εγκαταστάσεων θέρμανσης και παραγωγής ζεστού νερού χρήσης:

- Πρότυπα **DIN** και **EN**
 - **DIN 4753-1** – Θερμαντήρες νερού ..., απαιτήσεις, σήμανση, εξοπλισμός και έλεγχος
 - **DIN 4753-3** – Θερμαντήρες νερού ..., επισφάλτωση για αντιδιαβρωτική προστασία στην πλευρά του νερού, απαιτήσεις και έλεγχος (πρότυπο προϊόντος)
 - **DIN 4753-6** – Εγκαταστάσεις θέρμανσης νερού..., Καθοδική αντιδιαβρωτική προστασία για επισμαλτωμένα χαλύβδινα δοχεία, απαιτήσεις και έλεγχος (πρότυπο προϊόντος)
 - **DIN 4753-8** – Θερμαντήρες νερού ... - μέρος 8: Θερμομόνωση για θερμαντήρες ωφέλιμης χωρητικότητας νερού έως 1000 l - απαιτήσεις και έλεγχος (πρότυπο προϊόντος)
 - **DIN EN 12897** – Παροχή νερού - Κανονισμός για ... Θερμαντήρες-μπόιλερ (πρότυπο προϊόντος)
 - **DIN 1988** – Τεχνικοί κανόνες για εγκαταστάσεις πόσιμου νερού
 - **DIN EN 1717** – Προστασία πόσιμου νερού από ακαθαρσίες ...
 - **DIN EN 806** – Τεχνικοί κανόνες για εγκαταστάσεις νερού χρήσης
 - **DIN 4708** – Κεντρικές εγκαταστάσεις θέρμανσης νερού
- **DVGW**
 - Φύλλο εργασίας W 551 – Εγκαταστάσεις θέρμανσης πόσιμου νερού και σωλήνων, τεχνικά μέτρα για τη μείωση ανάπτυξης λεγιονέλλας σε νέες εγκαταστάσεις, ...
 - Φύλλο εργασίας W 553 – Διαστασιολόγηση συστημάτων ανακυκλοφορίας ...

4 Μεταφορά

- ▶ Κατά τη μεταφορά, ασφαλίστε το μπόιλερ για να αποτρέψετε ενδεχόμενη πτώση του.
- ▶ Εάν το μπόιλερ είναι συσκευασμένο, χρησιμοποιήστε για τη μεταφορά του ένα χειροκίνητο καρότσι και έναν ιμάντα (→ σχ. 4, σελίδα 66).

-ή-

- ▶ Εάν το μπόιλερ δεν είναι συσκευασμένο, χρησιμοποιήστε για τη μεταφορά του ένα δίχτυ μεταφοράς, προστατεύοντας τις συνδέσεις από φθορές.

5 Τοποθέτηση

Το μπόιλερ παραδίδεται πλήρως συναρμολογημένο.

- ▶ Ελέγξτε το μπόιλερ ως προς την πληρότητα και την άριστη κατάστασή του.

5.1 Τοποθέτηση

5.1.1 Απαιτήσεις για το χώρο τοποθέτησης



ΕΙΔΟΠΟΙΗΣΗ: Ζημιές στην εγκατάσταση λόγω ανεπαρκούς φέρουσας ικανότητας της επιφάνειας τοποθέτησης ή λόγω επιλογής ακατάλληλου υπόβαθρου!

- ▶ Βεβαιωθείτε, ότι η επιφάνεια τοποθέτησης είναι επίπεδη και διαθέτει επαρκή φέρουσα ικανότητα.

- ▶ Τοποθετήστε το μπόιλερ πάνω σε μία εξέδρα, εάν υπάρχει κίνδυνος να συγκεντρωθεί νερό στο δάπεδο του χώρου τοποθέτησης.
- ▶ Τοποθετήστε το μπόιλερ σε εσωτερικούς χώρους που προστατεύονται από την υγρασία και τον παγετό.
- ▶ Λάβετε υπόψη το ελάχιστο απαιτούμενο ύψος οροφής (→ πίνακας 10, σελίδα 65) στο χώρο τοποθέτησης. Ελάχιστες αποστάσεις από τοίχους δεν απαιτούνται (→ Σχ. 6, σελίδα 67).

5.1.2 Τοποθέτηση μπόιλερ

- ▶ Τοποθετήστε και ευθυγραμμίστε το μπόιλερ (→ σχ. 6 έως σχ. 8, σελίδα 67).
- ▶ Τοποθετήστε ταινία ή νήμα τεφλόν (→ σχ. 9, σελίδα 67).

5.2 Υδραυλική σύνδεση



ΠΡΟΕΙΔΟΠΟΙΗΣΗ: Κίνδυνος πυρκαγιάς λόγω εργασιών κόλλησης και συγκόλλησης!

- ▶ Κατά τις εργασίες κόλλησης και συγκόλλησης λάβετε κατάλληλα μέτρα προστασίας, καθώς η θερμομόνωση είναι εύφλεκτη. π.χ. καλύψτε τη θερμομόνωση.
- ▶ Μετά τις εργασίες ελέγξτε μήπως έχει υποστεί φθορές το κάλυμμα του μπόιλερ.



ΠΡΟΕΙΔΟΠΟΙΗΣΗ: Κίνδυνος για την υγεία λόγω μολυσμένου νερού!

Υπάρχει κίνδυνος να μολυνθεί το πόσιμο νερό αν δεν τηρούνται οι κανόνες υγιεινής κατά τις εργασίες συναρμολόγησης.

- ▶ Εγκαταστήστε και εξοπλίστε το μπόιλερ σε συνθήκες απόλυτης υγιεινής σύμφωνα με τα πρότυπα και τις οδηγίες που ισχύουν στη χώρα σας.

5.2.1 Υδραυλική σύνδεση μπόιλερ

Παράδειγμα εγκατάστασης για σύνδεση νερού χρήσης (→ Σχ. 10, σελίδα 68).

Θέση	Περιγραφή
1	Δοχείο μπόιλερ
2	Βαλβίδα αερισμού και εξαέρωσης
3	Βαλβίδα απομόνωσης με βάνα εκκένωσης
4	Βαλβίδα ασφαλείας
5	Βαλβίδα αντεπιστροφής
6	Βαλβίδα απομόνωσης
7	Κυκλοφορητής ανακυκλοφορίας
8	Μειωτής πίεσης (όταν απαιτείται)
9	Βαλβίδα ελέγχου
10	Αναστολέας επιστροφής ροής
11	Στόμιο σύνδεσης μανόμετρου
AB	Έξοδος ζεστού νερού
EK	Είσοδος κρύου νερού
EZ	Είσοδος ανακυκλοφορίας

Πίν. 7 Παράδειγμα εγκατάστασης (→ Σχ. 10, σελίδα 68)

- ▶ Χρησιμοποιείτε υλικά εγκατάστασης ανθεκτικά σε θερμοκρασία έως και 160 °C (320 °F).
- ▶ Μην χρησιμοποιείτε ανοιχτά δοχεία διαστολής.
- ▶ Σε εγκαταστάσεις θέρμανσης πόσιμου νερού με πλαστικούς σωλήνες χρησιμοποιείτε οπωσδήποτε μεταλλικές βιδωτές συνδέσεις.
- ▶ Διαστασιολογήστε τον αγωγό εκκένωσης σύμφωνα με τη σύνδεση.
- ▶ Μην τοποθετείτε γωνίες στον αγωγό εκκένωσης για τη διασφάλιση της εκροής της λάσπης.
- ▶ Τοποθετήστε όσο το δυνατόν πιο κοντούς αγωγούς παροχής και μονώστε τους.
- ▶ Κατά τη χρήση βαλβίδας αντεπιστροφής στον αγωγό προσαγωγής προς την είσοδο κρύου νερού χρήσης: Εγκαταστήστε μια βαλβίδα ασφαλείας μεταξύ της βαλβίδας αντεπιστροφής και της εισόδου κρύου νερού.
- ▶ Όταν η πίεση ηρεμίας της εγκατάστασης υπερβαίνει τα 5 bar, εγκαταστήστε ένα μειωτή πίεσης.
- ▶ Σφραγίστε τις συνδέσεις που δεν χρησιμοποιούνται.

5.2.2 Εγκατάσταση βαλβίδας ασφαλείας (διατίθεται από τον πελάτη)

- ▶ Στο χώρο εγκατάστασης πρέπει να τοποθετηθεί από τον πελάτη στον αγωγό κρύου νερού χρήσης μια εγκεκριμένη για πόσιμο νερό βαλβίδα ασφαλείας (≥ DN 20) με πιστοποιητικό δοκιμής τύπου (→ σχ. 10, σελίδα 68).
- ▶ Λάβετε υπόψη τις οδηγίες εγκατάστασης για τη βαλβίδα ασφαλείας.
- ▶ Ο εξαερισμός ασφαλιστικής δικλείδας της βαλβίδας ασφαλείας πρέπει να απολήγει ελεύθερα μέσα από ένα σημείο αποστράγγισης, σε μια περιοχή που να προστατεύεται από τον παγετό και η απόληξή του να είναι ορατή.
 - Ο αγωγός εκτόνωσης πρέπει να είναι ανάλογος τουλάχιστον με τη διατομή εξόδου της βαλβίδας ασφαλείας.
 - Οι δυνατότητες εκτόνωσης του αγωγού εκτόνωσης πρέπει να αντιστοιχούν τουλάχιστον στην ογκομετρική παροχή που μπορεί να επιτευχθεί στην είσοδο κρύου νερού χρήσης (→ πίν. 4, σελίδα 35).
- ▶ Στερεώστε μία πινακίδα με την ακόλουθη ένδειξη στη βαλβίδα ασφαλείας: "Μην κλείνετε τον αγωγό εκτόνωσης. Κατά τη θέρμανση μπορεί για λειτουργικούς λόγους να εκρεύσει νερό."

Σε περίπτωση που η στατική πίεση της εγκατάστασης υπερβεί το 80 % της πίεσης απόκρισης της βαλβίδας ασφαλείας:

- ▶ Συνδέστε από μπροστά ένα μειωτή πίεσης (→ Σχ. 10, σελίδα 68).

Πίεση δικτύου (πίεση ηρεμίας)	Πίεση ενεργοποίησης βαλβίδας ασφαλείας	Μειωτής πίεσης	
		εντός ΕΕ	εκτός ΕΕ
< 4,8 bar	≥ 6 bar	δεν απαιτείται	
5 bar	6 bar	έως 4,8 bar	
5 bar	≥ 8 bar	δεν απαιτείται	
6 bar	≥ 8 bar	έως 5,0 bar	δεν απαιτείται
7,8 bar	10 bar	έως 5,0 bar	δεν απαιτείται

Πίν. 8 Επιλογή κατάλληλου μειωτή πίεσης

5.3 Τοποθέτηση αισθητήρα θερμοκρασίας ζεστού νερού χρήσης

Για τη μέτρηση και την επιτήρηση της θερμοκρασίας ζεστού νερού χρήσης στο μπόιλερ τοποθετήστε έναν αισθητήρα θερμοκρασίας ζεστού νερού χρήσης στο σημείο μέτρησης [4] (→ σχ. 3, σελίδα 66).

- ▶ Τοποθετήστε τον αισθητήρα θερμοκρασίας ζεστού νερού χρήσης (→ σχ. 11, σελίδα 68). Φροντίστε ώστε η επιφάνεια του αισθητήρα να εφάπτεται σε όλο το μήκος της με την επιφάνεια του κυαθίου.

6 Εκκίνηση



ΕΙΔΟΠΟΙΗΣΗ: Ζημιές στην εγκατάσταση λόγω υπερπίεσης!
Οι συνθήκες υπερπίεσης είναι πιθανό να προκαλέσουν ρωγμές λόγω τάσης στην επισφάλωση.

- ▶ Μην κλείνετε τον αγωγό εκτόνωσης της βαλβίδας ασφαλείας.

- ▶ Όλα τα συγκροτήματα και ο πρόσθετος εξοπλισμός πρέπει να τίθενται σε λειτουργία σύμφωνα με τις υποδείξεις του κατασκευαστή που αναφέρονται στα τεχνικά έγγραφα.

6.1 Έναρξη λειτουργίας μπόιλερ



Ο έλεγχος στεγανότητας του μπόιλερ θα πρέπει να πραγματοποιείται αποκλειστικά με τη χρήση πόσιμου νερού.

Η πίεση ελέγχου στην πλευρά του ζεστού νερού χρήσης δεν πρέπει να υπερβαίνει τα 10 bar (150 psi) υπερπίεση.

- ▶ Πριν θέσετε σε λειτουργία το μπόιλερ, ξεπλύνετε σχολαστικά τις σωληνώσεις και το ίδιο το μπόιλερ (→ σχ. 14, σελίδα 69).
- ▶ Διεξάγετε έλεγχο στεγανότητας (→ Σχ. 13, σελίδα 68).

6.2 Εξοικείωση του υπεύθυνου λειτουργίας




ΠΡΟΕΙΔΟΠΟΙΗΣΗ: Κίνδυνος εγκαύματος στα σημεία λήψης ζεστού νερού χρήσης!
Κατά τη διάρκεια της θερμικής απολύμανσης και όταν η θερμοκρασία του ζεστού νερού χρήσης είναι ρυθμισμένη πάνω από τους 60 °C, υπάρχει κίνδυνος εγκαύματος στα σημεία λήψης ζεστού νερού χρήσης.

- ▶ Συμβουλευτέ τον ιδιοκτήτη να χρησιμοποιεί ζεστό νερό μόνο σε ανάμειξη με το κρύο.

- ▶ Εξηγήστε τον τρόπο λειτουργίας και το χειρισμό της εγκατάστασης θέρμανσης και του μπόιλερ και εστιάστε ιδιαίτερω στα σημεία που αφορούν την ασφάλεια.
- ▶ Εξηγήστε τον τρόπο λειτουργίας και ελέγχου της βαλβίδας ασφαλείας.
- ▶ Παραδώστε όλα τα συνοδευτικά έγγραφα στον ιδιοκτήτη.
- ▶ **Σύσταση προς τον ιδιοκτήτη:** Συνάψτε μία σύμβαση επιθεώρησης και συντήρησης με κάποια εγκεκριμένη τεχνική εταιρία. Το μπόιλερ πρέπει να συντηρείται σύμφωνα με τα προβλεπόμενα διαστήματα συντήρησης (→ πίν. 9, σελίδα 39) και να επιθεωρείται σε ετήσια βάση.
- ▶ Επισημάνετε στον ιδιοκτήτη τα εξής σημεία:
 - Κατά τη θέρμανση μπορεί να διαρρεύσει νερό από τη βαλβίδα ασφαλείας.
 - Ο αγωγός εκτόνωσης της βαλβίδας ασφαλείας θα πρέπει να παραμένει πάντα ανοιχτός.
 - Πρέπει να τηρούνται τα χρονικά διαστήματα συντήρησης (→ πίν. 9, σελίδα 39).
 - **Σε περίπτωση κινδύνου παγετού και σύντομης απουσίας του ιδιοκτήτη συνιστάται:** Αφήστε το μπόιλερ σε λειτουργία και ρυθμίστε το στη χαμηλότερη θερμοκρασία ζεστού νερού χρήσης.

7 Τερματισμός λειτουργίας

- ▶ Απενεργοποιήστε το θερμοστάτη από τον πίνακα ελέγχου.



ΠΡΟΕΙΔΟΠΟΙΗΣΗ: Κίνδυνος εγκαυμάτων λόγω καυτού νερού!

- ▶ Αφήστε το μπόιλερ να κρυώσει καλά.

- ▶ Αδειάστε το μπόιλερ (→ κεφάλαιο 9.2.2, σελίδα 39).
- ▶ Όλα τα συγκροτήματα και ο πρόσθετος εξοπλισμός της εγκατάστασης θέρμανσης πρέπει να τίθενται εκτός λειτουργίας σύμφωνα με τις υποδείξεις του κατασκευαστή που αναφέρονται στα τεχνικά έγγραφα.
- ▶ Κλείστε τις βάνες απομόνωσης.
- ▶ Εκτονώστε τον εναλλάκτη θερμότητας.
- ▶ Εκκενώστε και εκφυσήστε τον εναλλάκτη θερμότητας.
- ▶ Για να αποφευχθεί η διάβρωση, θα πρέπει να στεγνώσετε καλά τον εσωτερικό χώρο και να αφήσετε ανοιχτό το καπάκι του ανοίγματος ελέγχου.

8 Προστασία του περιβάλλοντος/ανακύκλωση

Η προστασία του περιβάλλοντος αποτελεί θεμελιώδη αρχή του ομίλου Bosch.

Η ποιότητα των προϊόντων, η αποδοτικότητα και η προστασία του περιβάλλοντος αποτελούν για εμάς στόχους ίδιας βαρύτητας. Οι νόμοι και οι προδιαγραφές για την προστασία του περιβάλλοντος τηρούνται αυστηρά.

Για να προστατεύσουμε το περιβάλλον χρησιμοποιούμε τη βέλτιστη τεχνολογία και τα καλύτερα υλικά, λαμβάνοντας πάντα υπόψη μας τους παράγοντες για την καλύτερη αποδοτικότητα.

Συσκευασία

Για τη συσκευασία συμμετέχουμε στα εγχώρια συστήματα ανακύκλωσης που αποτελούν εγγύηση για βέλτιστη ανακύκλωση. Όλα τα υλικά συσκευασίας είναι φιλικά προς το περιβάλλον και ανακυκλώσιμα.

Παλιά συσκευή

Οι παλιές συσκευές περιέχουν αξιοποιήσιμα υλικά, τα οποία θα πρέπει να διοχετευθούν για επαναχρησιμοποίηση.

Τα συγκροτήματα μπορούν εύκολα να διαχωριστούν και τα πλαστικά μέρη φέρουν σήμανση. Έτσι μπορούν να ταξινομηθούν σε κατηγορίες τα διάφορα συγκροτήματα και να διατεθούν για ανακύκλωση ή απόρριψη.

9 Συντήρηση

- ▶ Πριν από οποιαδήποτε εργασία συντήρησης αφήστε το μπόιλερ να κρυώσει.
- ▶ Ο καθαρισμός και η συντήρηση πρέπει να επαναλαμβάνονται στα προκαθορισμένα χρονικά διαστήματα.
- ▶ Αποκαταστήστε αμέσως τα σφάλματα.
- ▶ Χρησιμοποιείτε αποκλειστικά αυθεντικά ανταλλακτικά!

9.1 Διαστήματα συντήρησης

Η συντήρηση πρέπει να εκτελείται σε συνάρτηση με την παροχή, τη θερμοκρασία λειτουργίας και τη σκληρότητα του νερού (→ πίν. 9, σελίδα 39).

Τα διαστήματα συντήρησης μικραίνουν όταν χρησιμοποιείται χλωριωμένο πόσιμο νερό ή συστήματα αποσκληρυνσης.

Σκληρότητα νερού σε °dH	3 – 8,4	8,5 – 14	> 14
Συγκέντρωση ανθρακικού ασβεστίου σε mol/ m ³	0,6 – 1,5	1,6 – 2,5	> 2,5
Θερμοκρασίες	Μήνες		
Σε περίπτωση κανονικής παροχής (< χωρητικότητα μπόιλερ/24 h)			
< 60 °C	24	21	15
60 – 70 °C	21	18	12
> 70 °C	15	12	6
Σε περίπτωση αυξημένης παροχής (> χωρητικότητα μπόιλερ/24 h)			
< 60 °C	21	18	12
60 – 70 °C	18	15	9
> 70 °C	12	9	6

Πίν. 9 Διαστήματα συντήρησης σε μήνες

Μπορείτε να ενημερωθείτε για την ποιότητα νερού της περιοχής από την τοπική εταιρία ύδρευσης.

Ανάλογα με τη σύνθεση του νερού δεν αποκλείεται να υπάρχουν αποκλίσεις από τις αναφερόμενες ενδεικτικές τιμές.

9.2 Εργασίες συντήρησης

9.2.1 Έλεγχος βαλβίδας ασφαλείας

- ▶ Η βαλβίδα ασφαλείας πρέπει να ελέγχεται σε ετήσια βάση.

9.2.2 Εκκένωση του μπόιλερ

- ▶ Αποσυνδέστε το μπόιλερ από το δίκτυο από την πλευρά του πόσιμου νερού. Για το σκοπό αυτό κλείστε τις βαλβίδες διακοπής.
- ▶ Ανοίξτε τη βάνα που βρίσκεται πιο πάνω για να γίνει εξαέρωση.
- ▶ Ανοίξτε τη βάνα εκκένωσης (→ Σχ. 3 [12], σελίδα 66).
- ▶ Μετά τη συντήρηση κλείστε ξανά τη βάνα εκκένωσης.
- ▶ Μετά την επαναπλήρωση ελέγξτε τη στεγανότητα (→ Σχ. 13, σελίδα 68).

9.2.3 Καθαρισμός του μπόιλερ και απομάκρυνση αλάτων



Μπορείτε να βελτιώσετε το καθαριστικό αποτέλεσμα αν θερμάνετε τον εναλλάκτη θερμότητας πριν από τον ψεκασμό. Με την επίδραση του θερμικού σοκ διαλύονται καλύτερα οι κρούστες (π. χ. επικαθίσεις αλάτων).

- ▶ Αδειάστε το μπόιλερ.
- ▶ Ελέγξτε το εσωτερικό του μπόιλερ για επικαθίσεις βρωμιάς (επικαθίσεις αλάτων, ιζήματα).
- ▶ **Σε νερό με χαμηλή περιεκτικότητα σε άλατα:**
Ελέγχετε τακτικά το δοχείο και καθαρίζετε τα επικαθισμένα ιζήματα.

-ή-

- ▶ **Σε νερό με υψηλή περιεκτικότητα σε άλατα ή με αυξημένη ρύπανση:**
Αφαιρείτε τα άλατα από το μπόιλερ ανάλογα με τη συσσώρευση αλάτων μέσω χημικού καθαρισμού (π.χ. με κατάλληλο μέσο αφαίρεσης αλάτων με βάση το κιτρικό οξύ).
- ▶ Καθαρίστε το μπόιλερ με ψεκασμό (→ σχ. 16, σελίδα 69).
- ▶ Αφαιρέστε τα υπολείμματα με ηλεκτρική σκούπα υγρού και στεγνού καθαρισμού με πλαστικό σωλήνα αναρρόφησης.
- ▶ Στεγανοποιήστε εκ νέου το πώμα του ανοίγματος ελέγχου (→ Σχ. 17, σελίδα 69).
- ▶ Θέστε το μπόιλερ ξανά σε λειτουργία (→ κεφάλαιο 6, σελίδα 22).

9.2.4 Έλεγχος ανοδίου μαγνησίου



Σε περίπτωση πλημμελούς συντήρησης του ανοδίου μαγνησίου, ακυρώνεται η εγγύηση του μπόιλερ.

Η άνοδος μαγνησίου είναι ένα προστατευτικό ανόδιο που φθείρεται από τη λειτουργία του μπόιλερ.



Η επιφάνεια του ανοδίου μαγνησίου δεν θα πρέπει να έρχεται σε επαφή με λάδι ή γράσο.

- ▶ Φροντίστε να παραμείνουν καθαρές οι ράβδοι.

- ▶ Φράξτε την είσοδο κρύου νερού χρήσης.
- ▶ Εκτονώστε το μπόιλερ.
- ▶ Απεγκαταστήστε και ελέγξτε το ανόδιο μαγνησίου (→ σχ. 18 έως σχ. 21, σελίδα 70).
- ▶ Αντικαταστήστε το ανόδιο μαγνησίου, αν η διάμετρός του έχει μειωθεί κάτω από τα 15 mm.

Índice de contenidos

1	Explicación de los símbolos	42
1.1	Explicación de los símbolos	42
1.2	Indicaciones generales de seguridad	42
2	Datos sobre el producto	42
2.1	Uso adecuado	42
2.2	Placa de características	42
2.3	Volumen de suministro	42
2.4	Datos técnicos	43
2.5	Datos de producto sobre consumo energético	44
2.6	Descripción del producto	44
3	Prescripciones	44
4	Transporte	45
5	Montaje	45
5.1	Instalación	45
5.1.1	Requisitos del lugar de emplazamiento	45
5.1.2	Emplazamiento del acumulador de agua caliente	45
5.2	Conexión hidráulica	45
5.2.1	Conexión hidráulica del acumulador de agua caliente	45
5.2.2	Montaje de la válvula de seguridad (de la instalación)	46
5.3	Montaje de la sonda de temperatura del agua caliente	46
6	Puesta en marcha	46
6.1	Puesta en marcha del acumulador de agua caliente ..	46
6.2	Instrucción del usuario	46
7	Puesta fuera de servicio	47
8	Protección del medio ambiente/reciclaje	47
9	Mantenimiento	47
9.1	Intervalos de mantenimiento	47
9.2	Trabajos de mantenimiento	47
9.2.1	Comprobación de la válvula de seguridad	47
9.2.2	Vacía el acumulador de agua caliente	47
9.2.3	Descalcificación/limpieza del acumulador de agua caliente	48
9.2.4	Comprobación del ánodo de magnesio	48

1 Explicación de los símbolos

1.1 Explicación de los símbolos

Advertencias



Las advertencias que aparecen en el texto están señalizadas con un triángulo de advertencia sobre fondo gris y están bordeadas.

Las palabras de señalización al inicio de una advertencia indican el tipo y la gravedad de las consecuencias que conlleva la inobservancia de las medidas de seguridad indicadas para evitar riesgos.

- **INDICACIÓN** advierte sobre la posibilidad de que se produzcan daños materiales.
- **PRECAUCIÓN** advierte sobre la posibilidad de que se produzcan daños personales de leves a moderados.
- **ADVERTENCIA** advierte sobre la posibilidad de que se produzcan daños personales graves.
- **PELIGRO** advierte sobre la posibilidad de que se produzcan daños personales mortales.

Información importante



La información importante que no conlleve riesgos personales o materiales se indicará con el símbolo que se muestra a continuación. Estará delimitada con líneas por encima y por debajo del texto.

Otros símbolos

Símbolo	Significado
▶	Procedimiento
→	Referencia cruzada para consultar otros puntos del documento u otros documentos
•	Enumeración/punto de la lista
-	Enumeración/punto de la lista (2º nivel)

Tab. 1

1.2 Indicaciones generales de seguridad

General

Estas instrucciones de instalación y de mantenimiento están dirigidas a los técnicos.

La inobservancia de las indicaciones de seguridad puede provocar daños personales graves.

- ▶ Lea las instrucciones de seguridad y siga las indicaciones.
- ▶ Para garantizar un funcionamiento sin fallos, atégase a estas instrucciones de instalación y mantenimiento.
- ▶ Monte y ponga en funcionamiento el generador de calor y los accesorios según el correspondiente manual de instalación.
- ▶ Para evitar el contacto con oxígeno y, por lo tanto, también corrosión, no utilizar piezas transpirables! No utilice vasos de expansión abiertos.
- ▶ **¡No cierre la válvula de seguridad en ningún caso!**

2 Datos sobre el producto

2.1 Uso adecuado

El acumulador de agua caliente ha sido diseñado para el calentamiento y el almacenamiento de agua potable. Tenga en cuenta las prescripciones, directrices y normas sobre agua potable específicas del país.

Utilice el acumulador de agua caliente únicamente en sistemas cerrados.

Cualquier otro uso se considera inapropiado. La empresa no asume ninguna responsabilidad por los daños derivados de un uso inapropiado del mismo.

Requisitos del agua potable	Unidad	
Dureza del agua, mín.	ppm grain/galón US °dH	36 2,1 2
Valor pH, mín. – máx.		6,5 – 9,5
Conductividad, mín. – máx.	µS/cm	130 – 1500

Tab. 2 Requisitos del agua potable

2.2 Placa de características

La placa de características se encuentra en la parte superior de la parte trasera del acumulador de agua caliente y contiene los siguientes datos:

Pos.	Descripción
1	Denominación de tipo
2	Número de serie
3	Contenido efectivo
4	Consumo térmico por disponibilidad de servicio
5	Volumen calentado mediante el elemento calefactor eléctrico
6	Año de fabricación
7	Protección contra la corrosión
8	Temperatura máx. del agua caliente en el acumulador
9	Temperatura de impulsión máx. fuente de calor
10	Temperatura de impulsión máx. solar
11	Potencia de conexión eléctrica
12	Potencia de entrada del agua de calefacción
13	Caudal de agua de calefacción para potencia de entrada del agua de calefacción
14	Con un volumen de 40 °C de toma del calentamiento eléctrico
15	Presión máx. de servicio en el lado de agua potable
16	Presión nominal máxima
17	Presión máx. de servicio en el lado de la fuente de calor
18	Presión máx. de servicio en el lado solar
19	Presión máx. de servicio en el lado de agua potable CH
20	Presión máx. de prueba en el lado de agua potable CH
21	Temperatura máx. del agua caliente con calefacción eléctrica

Tab. 3 Placa de características

2.3 Volumen de suministro

- Acumulador de agua de calefacción
- Instrucciones de mantenimiento y de instalación

2.4 Datos técnicos

	Unidad	S120.5 A	S120.5 B
Generalidades			
Medidas		→ fig. 1, pág. 65	→ fig. 1, pág. 65
Medida de volcado	mm	1135	1120
Altura mínima del techo para la sustitución del ánodo	mm	1480	1460
Conexiones		→ tab. 6, pág. 44	→ tab. 6, pág. 44
Dimensiones de conexión del agua caliente	DN	R¾"	R¾"
Dimensiones de conexión del agua fría	DN	R¾"	R¾"
Dimensiones de conexión de la circulación	DN	R¾"	R¾"
Diámetro interior del punto de medición de la sonda de temperatura del acumulador	mm	10	10
Peso en vacío (sin embalaje)	kg	72	72
Peso total con carga incluida	kg	192	192
Contenido del acumulador			
Contenido útil (total)	l	115	115
Cantidad de agua caliente útil. ¹⁾ con temperatura de salida del agua caliente. ²⁾ :			
45 °C	l	163	163
40 °C	l	190	190
Consumo térmico por disponibilidad de servicio según DIN EN 12897 ³⁾	kWh/24h	0,85	1,1
Caudal máximo de entrada de agua fría	l/min	12	12
Temperatura máxima del agua caliente	°C	95	95
Presión de servicio máxima del agua potable	bar p	10	10
Presión de prueba máxima del agua caliente	bar p	10	10
Intercambiador de calor			
Contenido	l	6,8	6,8
Superficie	m ²	1,0	1,0
Cifra de potencia N _L según DIN 4708 ⁴⁾	NL	1,2	1,2
Potencia continua (a 80 °C de temperatura de impulsión, 45 °C de temperatura de salida de agua caliente y 10 °C de temperatura de agua fría)	kW l/min	34 13,9	34 13,9
Tiempo de calentamiento con la potencia nominal	min	16	16
Potencia máxima de calentamiento ⁵⁾	kW	34	34
Temperatura máxima del agua de calefacción	°C	160	160
Presión de servicio máxima del agua de calefacción	bar p	16	16
Dimensiones de conexión del agua de calefacción	DN	R¾"	R¾"
Diagrama de pérdida de presión		→ fig. 2, pág. 65	→ fig. 2, pág. 65

Tab. 4 Dimensiones y datos técnicos (→ fig. 1, pág. 65 y fig. 3, pág. 66)

- 1) Sin recarga; temperatura del acumulador ajustada 60 °C
- 2) Agua mezclada en el punto de toma (con 10 °C de temperatura de agua fría)
- 3) Las pérdidas por distribución fuera del acumulador de agua caliente no se han tenido en cuenta.
- 4) La cifra de potencia N_L=1 según DIN 4708 para 3,5 personas, bañera normal y fregadero en la cocina. Temperaturas: acumulador 60 °C, salida 45 °C y agua fría 10 °C. Medición con potencia máx. de calentamiento. Al reducirse la potencia de calentamiento, N_L disminuye.
- 5) En generadores de calor con una potencia de calentamiento mayor, limitarla al valor indicado.

2.5 Datos de producto sobre consumo energético

Los siguientes datos de productos corresponden a las exigencias de los Reglamentos Delegados de la UE n.º 811/2013 y 812/2013 por los que se complementan con la Directiva 2010/30/UE.

Número de artículo	Tipo de producto	Volumen de almacenamiento (V)	Pérdida estática del depósito de agua caliente (S)	Clase de eficiencia energética de caldeo de agua
8 732 910 200	S120.5 S	114,8 l	35,2 W	A
7 735 500 673 8 718 542 406	S120.5 S120/5W	114,8 l	45,4 W	B

Tab. 5 Datos de producto sobre consumo energético

2.6 Descripción del producto

Pos.	Descripción
1	Revestimiento, chapa lacada con protección térmica de espuma rígida de poliuretano de 50 mm
2	Ánodo de magnesio incorporado sin aislamiento
3	Intercambiador de calor para el recalentamiento mediante caldera, tubo liso esmaltado
4	Vaina de inmersión para la sonda de temperatura del generador de calor
5	Depósito del acumulador, acero esmaltado
6	Abertura de inspección para el mantenimiento y la limpieza en la parte superior
7	Tapa del revestimiento PS
8	Impulsión del acumulador
9	Salida de agua caliente
10	Entrada del agua fría
11	Retorno del acumulador
12	Llave de vaciado

Tab. 6 Descripción del producto (→ fig. 3, pág. 66)

3 Prescripciones

Ténganse en cuenta las siguientes normas y directivas:

- Prescripciones locales
- **EnEG** (en Alemania)
- **EnEV** (en Alemania)

Instalación y equipamiento de instalaciones de calefacción y de producción de agua caliente:

- Normas DIN y **EN**
 - **DIN 4753-1** – Calentadores de agua ...; requisitos, marcado, equipamiento y control
 - **DIN 4753-3** – Calentadores de agua ...; protección contra corrosión por agua mediante esmalte; requisitos y control (norma de producto)
 - **DIN 4753-6** – Instalaciones de calentamiento de agua ...; protección catódica contra corrosión para depósito de acero esmaltado; requisitos y control (norma de producto)
 - **DIN 4753-7** – Calentador de agua...; Depósito con un volumen de hasta 1000 l, Requerimientos a la producción, el aislamiento térmico y la protección anticorrosiva
 - **DIN EN 12897** – Suministro de agua - Especificaciones para ... calentadores de agua de acumulador (norma de producto)
 - **DIN 1988-100** – Normas técnicas para instalaciones de agua potable
 - **DIN EN 1717** – Protección contra la contaminación del agua potable ...
 - **DIN EN 806** – Normas técnicas para instalaciones de agua potable
 - **DIN 4708** – Instalaciones centrales de calentamiento de agua
- **DVGW**
 - Hoja de trabajo W 551 – Sistemas de calentamiento del agua potable y tuberías; medidas técnicas para evitar el desarrollo de la legionela en nuevas instalaciones;...
 - Hoja de trabajo W 553 – Dimensionado de sistemas de circulación...

4 Transporte

- ▶ Asegure el acumulador de agua caliente durante el transporte para evitar que se caiga.
- ▶ Transporte el acumulador de agua caliente embalado con una carretilla saquera y cinto tensor (→ fig. 4, pág. 66).

-o-

- ▶ Transporte el acumulador de agua caliente desembalado con una red de transporte y proteja las conexiones para evitar que se dañen durante el mismo.

5 Montaje

El acumulador de agua caliente se suministra montado por completo.

- ▶ Compruebe que el acumulador de agua caliente esté en buen estado y completo.

5.1 Instalación

5.1.1 Requisitos del lugar de emplazamiento



AVISO: Daños en la instalación debido a fuerza de carga insuficiente de la superficie de emplazamiento o debido a una base inadecuada.

- ▶ Asegúrese de que la superficie de emplazamiento sea plana y de que tenga suficiente fuerza de carga.

- ▶ Coloque el acumulador de agua caliente sobre un pedestal cuando exista peligro de que se acumule agua en el suelo del lugar de emplazamiento.
- ▶ Instale el acumulador de agua caliente seco y en estancias interiores libres de heladas.
- ▶ Tener en cuenta la altura mínima (→ tab. 10, pág. 65) en la sala de instalación. No se requieren las distancias mínimas respecto a la pared (→ fig. 6, pág. 67).

5.1.2 Emplazamiento del acumulador de agua caliente

- ▶ Coloque el acumulador de agua caliente y nivélelo (→ fig. 6 hasta fig. 8, pág. 67).
- ▶ Coloque una cinta o un hilo de teflón (→ fig. 9, pág. 67).

5.2 Conexión hidráulica



ADVERTENCIA: Peligro de quemaduras por trabajos de soldadura.

- ▶ Tome las medidas de precaución adecuadas cuando realice trabajos de soldadura, ya que el aislamiento térmico es inflamable. P. ej. cubra el aislamiento térmico.
- ▶ Tras el trabajo, compruebe la integridad del revestimiento del acumulador.



ADVERTENCIA: ¡Peligro para la salud por agua sucia! Los trabajos de montaje realizados de forma inadecuada contaminan el agua potable.

- ▶ Instale y equipe el acumulador de agua caliente de manera higiénica de acuerdo con las normas y directrices específicas nacionales.

5.2.1 Conexión hidráulica del acumulador de agua caliente

Ejemplo de instalación para la conexión con agua sanitaria (→ fig. 10, pág. 68).

Pos.	Descripción
1	Dépósito del acumulador
2	Válvula de aireación y de purga
3	Válvula de corte con válvula de vaciado
4	Válvula de seguridad
5	Válvula antirretorno
6	Válvula de corte
7	Bomba de recirculación
8	Válvula reductora de presión (en caso necesario)
9	Válvula de prueba
10	Válvula de retención
11	Racor de empalme del manómetro
AB	Salida de ACS
EK	Entrada de agua fría
EZ	Entrada circulación

Tab. 7 Ejemplo de instalación (→ fig. 10, pág. 68)

- ▶ Utilice material de instalación que soporte temperaturas de hasta 160 °C (320 °F).
- ▶ No utilice vasos de expansión abiertos.
- ▶ En las instalaciones de calentamiento de agua potable con conductos de plástico, utilice siempre racores de conexión metálicos.
- ▶ Utilice un conducto de vaciado de un tamaño adecuado a la conexión.
- ▶ Para garantizar la limpieza de fangos, no monte arcos en el conducto de vaciado.
- ▶ Realice los conductos de carga con la menor longitud posible y aislelos.
- ▶ En caso de utilizar una válvula de retención en la tubería de admisión que va a la entrada del agua fría: instale una válvula de seguridad entre la válvula de retención y la entrada del agua fría.
- ▶ Si la presión estática de la instalación es superior a 5 bar, instale un reductor de presión.
- ▶ Cierre todas las conexiones que no se utilicen.

5.2.2 Montaje de la válvula de seguridad (de la instalación)

- ▶ Instale una válvula de seguridad aprobada para su uso con agua potable y con homologación de tipo (\geq DN 20) en la tubería de agua fría (\rightarrow fig. 10, pág. 68).
- ▶ Tenga en cuenta el manual de instalación de la válvula de seguridad.
- ▶ Dejar que el conducto de vaciado de la válvula de seguridad se derrame en un área visible sin peligro de heladas a través de un punto de desagüe.
 - El conducto de vaciado debe coincidir, como mínimo, con la sección transversal de salida de la válvula de seguridad.
 - El conducto de vaciado debe poder evacuar, como mínimo, el caudal permitido en la entrada del agua fría (\rightarrow tab. 4, pág. 43).
- ▶ Coloque en la válvula de seguridad un cartel con las siguientes indicaciones: "No cerrar el conducto de vaciado. Durante el calentamiento podría producirse una expulsión de agua por motivos de servicio."

Si la presión estática de la instalación supera el 80 % de la presión de aplicación de la válvula de seguridad:

- ▶ conecte un reductor de presión aguas arriba (\rightarrow fig. 10, pág. 68).

Presión de la red (presión estática)	Presión de apertura de la válvula de seguridad	Reductor de presión	
		en la UE	fuera de la UE
< 4,8 bar	\geq 6 bar	no necesario	
5 bar	6 bar	máx. 4,8 bar	
5 bar	\geq 8 bar	no necesario	
6 bar	\geq 8 bar	máx. 5,0 bar	no necesario
7,8 bar	10 bar	máx. 5,0 bar	no necesario

Tab. 8 Selección del reductor de presión adecuado

5.3 Montaje de la sonda de temperatura del agua caliente

Monte una sonda de temperatura de agua caliente en el punto de medición [4] para la medición y supervisión de la temperatura de agua caliente del acumulador (\rightarrow fig. 3, pág. 66).

- ▶ Monte la sonda de temperatura del agua caliente (\rightarrow fig. 11, pág. 68). Preste atención a que la superficie de la sonda haga contacto en toda su longitud con la superficie de la vaina de inmersión.

6 Puesta en marcha



AVISO: Daños en el equipo debidos a un exceso de presión.

Una presión excesiva puede producir fisuras en el esmalte.

- ▶ No cierre el conducto de vaciado de la válvula de seguridad.

- ▶ Ponga en marcha todos los componentes y los accesorios según las indicaciones del fabricante recogidas en la documentación técnica.

6.1 Puesta en marcha del acumulador de agua caliente



Compruebe la estanqueidad del acumulador de agua caliente exclusivamente con agua potable.

La presión de prueba debe ser de 10 bar (150 psi) de sobrepresión como máximo para el agua caliente.

- ▶ Enjuague a fondo las tuberías y el acumulador de agua caliente antes de la puesta en marcha (\rightarrow fig. 14, pág. 69).
- ▶ Realizar la prueba de estanqueidad (\rightarrow fig. 13, pág. 68).

6.2 Instrucción del usuario



ADVERTENCIA: ¡Peligro de sufrir quemaduras en las tomas de agua caliente!

Durante la desinfección térmica y cuando la temperatura del agua caliente está ajustada a más de 60 °C, existe peligro de quemarse en las tomas de agua caliente.

- ▶ Indicar al usuario que abra el grifo de manera que sólo salga agua templada.

- ▶ Explicar el funcionamiento y el manejo de la instalación de calefacción y del acumulador de agua caliente y hacer hincapié en los puntos técnicos de seguridad.
- ▶ Explique el funcionamiento y la comprobación de la válvula de seguridad.
- ▶ Entregue al usuario toda la documentación adjunta.
- ▶ **Recomendación para el usuario:** Formalice un contrato de revisión y mantenimiento con una empresa autorizada. Realice las tareas de mantenimiento e inspección del acumulador de agua caliente según los intervalos de mantenimiento especificados (\rightarrow tab. 9, pág. 47) y revíselo una vez al año.
- ▶ Informar al usuario de los siguientes puntos:
 - Durante el calentamiento, es posible que salga agua por la válvula de seguridad.
 - El conducto de vaciado de la válvula de seguridad debe mantenerse siempre abierto.
 - Se deben respetar los intervalos de mantenimiento (\rightarrow tab. 9, pág. 47).
 - **Recomendación en caso de que exista riesgo de heladas y de ausencia breve del usuario:** dejar el acumulador de agua caliente en marcha y ajustar la temperatura de agua al mínimo.

7 Puesta fuera de servicio

- ▶ Desconecte el regulador de temperatura del aparato de regulación.



ADVERTENCIA: ¡Quemaduras por agua caliente!

- ▶ Deje que el acumulador de agua caliente se enfríe suficientemente.

- ▶ Vacíe el acumulador de agua caliente (→ cap. 9.2.2, pág. 47).
- ▶ Desconecte todos los componentes y los accesorios de la instalación de calefacción según las indicaciones del fabricante recogidas en la documentación técnica.
- ▶ Cierre las válvulas de corte
- ▶ Eliminar la presión del intercambiador de calor.
- ▶ Vacíe el intercambiador de calor y púrguelo.
- ▶ Para evitar que aparezca corrosión, seque bien el interior y deje abierta la tapa de la abertura de inspección.

8 Protección del medio ambiente/reciclaje

La protección del medio ambiente es uno de los principios empresariales del Grupo Bosch.

La calidad de los productos, la rentabilidad y la protección del medio ambiente tienen para nosotros la misma importancia. Las leyes y normativas para la protección del medio ambiente se respetan rigurosamente. Para proteger el medio ambiente, utilizamos las tecnologías y materiales más adecuados, teniendo en cuenta también los aspectos económicos.

Embalaje

En el embalaje seguimos los sistemas de reciclaje específicos de cada país, ofreciendo un óptimo reciclado. Todos los materiales usados para ello son respetuosos con el medio ambiente y reutilizables.

Aparato usado

Los aparatos usados contienen materiales que se deben reciclar.

Los componentes son fáciles de separar y los materiales plásticos están señalados. De esta forma, los materiales pueden clasificarse con mayor facilidad para su eliminación y reciclaje.

9 Mantenimiento

- ▶ Deje enfriar el acumulador de agua caliente antes de realizar cualquier tarea de mantenimiento.
- ▶ Efectúe los trabajos de limpieza y mantenimiento en los intervalos establecidos.
- ▶ Subsane los fallos inmediatamente.
- ▶ Utilizar únicamente piezas de repuesto originales.

9.1 Intervalos de mantenimiento

El mantenimiento debe efectuarse en función del caudal, la temperatura de servicio y la dureza del agua (→ tab. 9, pág. 47).

El uso de agua potable clorurada o de instalaciones de descalcificación reduce los intervalos de mantenimiento.

Dureza del agua en °dH	3 – 8,4	8,5 – 14	> 14
Concentración de carbonato de calcio en mol/ m ³	0,6 – 1,5	1,6 – 2,5	> 2,5
Temperaturas	Meses		
Con un caudal normal (< contenido del acumulador/24 h)			
< 60 °C	24	21	15
60 – 70 °C	21	18	12
> 70 °C	15	12	6
Con un caudal elevado (> contenido del acumulador/24 h)			
< 60 °C	21	18	12
60 – 70 °C	18	15	9
> 70 °C	12	9	6

Tab. 9 Intervalos de mantenimiento en meses

Puede solicitarse información sobre la calidad de agua local a la empresa de abastecimiento de agua local.

Dependiendo de la composición del agua, los valores de referencia mencionados pueden variar.

9.2 Trabajos de mantenimiento

9.2.1 Comprobación de la válvula de seguridad

- ▶ Revise la válvula de seguridad una vez al año.

9.2.2 Vacíe el acumulador de agua caliente

- ▶ Desconecte el acumulador de agua caliente de la red de agua potable. Además, cierre las válvulas de corte.
- ▶ Para la ventilación, abra un grifo que esté situado más arriba.
- ▶ Abrir la llave de vaciado (→ fig. 3 [12], pág. 66).
- ▶ Después del mantenimiento, vuelva a cerrar la llave de vaciado.
- ▶ Después del relleno, compruebe la estanqueidad (→ fig. 13, pág. 68).

9.2.3 Descalcificación/limpieza del acumulador de agua caliente



Puede mejorar el resultado de la limpieza calentando el intercambiador de calor antes de limpiarlo con la manguera. Gracias al choque térmico, las incrustaciones (p. ej. incrustaciones de cal) se desprenden mejor.

- ▶ Vaciar el acumulador de agua caliente.
- ▶ Revise el interior del acumulador de agua caliente para comprobar si está sucio (incrustaciones de cal, sedimentos).
- ▶ **En caso de que el agua no tenga cal:**
Revise con regularidad el depósito y limpie los sedimentos depositados.

-0-

- ▶ **En caso de que el agua tenga cal o esté muy sucia:**
Descalcifique el acumulador de agua caliente con regularidad en función de la cantidad de cal acumulada realizando una limpieza química (p. ej., con un producto descalcificador adecuado a base de ácido cítrico).
- ▶ Limpie el acumulador de agua caliente con un chorro de agua (→ fig. 16, pág. 69).
- ▶ Eliminar los residuos con un aspirador en seco y húmedo equipado con un tubo de aspiración de plástico.
- ▶ Hermetice de nuevo el tapón de la abertura de inspección (→ fig. 17, pág. 69).
- ▶ Vuelva a poner en marcha el acumulador de agua caliente (→ cap. 6, pág. 22).

9.2.4 Comprobación del ánodo de magnesio



Si el ánodo de magnesio no ha sido sometido a trabajos de mantenimiento especializados, la garantía del acumulador de agua caliente quedará invalidada.

El ánodo de magnesio es un ánodo protector fungible que se desgasta con el funcionamiento del acumulador de agua caliente.



La superficie del ánodo de magnesio no debe ponerse nunca en contacto con aceite o grasa.

- ▶ Comprobar que está limpio.

- ▶ Cierre la entrada del agua fría.
- ▶ Despresurice el acumulador de agua caliente.
- ▶ Desmonte y revise el ánodo de magnesio (→ fig. 18 a 21, pág. 70).
- ▶ Si el diámetro es inferior de 15 mm, sustituya el ánodo de magnesio.

Sisukord

1	Tähiste seletus	50
1.1	Sümbolite selgitus	50
1.2	Üldised ohutusjuhised	50
2	Seadme andmed	50
2.1	Ettenähtud kasutamine	50
2.2	Andmesilt	50
2.3	Tarnekomplekt	50
2.4	Tehnilised andmed	51
2.5	Seadme energiatarbe andmed	52
2.6	Seadme kirjeldus	52
3	Normdokumendid	52
4	Teisaldamine	53
5	Paigaldamine	53
5.1	Kohalepaigutamine	53
5.1.1	Nõuded paigalduskoha kohta	53
5.1.2	Boileri kohalepaigutamine	53
5.2	Veetorude ühendamine	53
5.2.1	Boileri veetorude ühendamine	53
5.2.2	Kaitseklapi paigaldamine (kohapeal)	53
5.3	Sooja vee temperatuuriannduri paigaldamine	54
6	Kasutuselevõtmine	54
6.1	Boileri kasutuselevõtmine	54
6.2	Kasutaja juhendamine	54
7	Seismajätmine	55
8	Keskkonnakaitse / kasutuselt kõrvaldamine	55
9	Hooldus	55
9.1	Hooldusvälbad	55
9.2	Hooldustööd	55
9.2.1	Kaitseklapi kontrollimine	55
9.2.2	Boileri tühjendamine	55
9.2.3	Katlakivi eemaldamine / boileri puhastamine	56
9.2.4	Magneesiumanoodi kontrollimine	56

1 Tähiste seletus

1.1 Sümbolite selgitus

Hoiatused



Hoiatused on tekstis tähistatud hallil taustal hoiatuskolmnurgaga ja ümbritsetud raamiga.

Hoiatussõna hoiatuse alguses näitab ohutusmeetmete järgimata jätmisel tekkivate ohtude laadi ja raskusastet.

- **TEATIS** tähendab, et võib tekkida varaline kahju.
- **ETTEVAATUST** tähendab inimestele keskmise raskusega vigastuste ohtu.
- **HOIATUS** tähendab inimestele raskete vigastuste ohtu.
- **OHTLIK** tähendab eluohtlike vigastuste võimalust.

Oluline teave



Kõrvalolev tähis näitab olulist infot, mis pole seotud ohuga inimestele ega esemetele. Vastav tekstiosa on ülevalt ja alt eraldatud horisontaaljoontega.

Muud tähised

Tähis	Tähendus
▶	Toimingu samm
→	Viide muudele kohtadele kas selles dokumendis või mujal
•	Loend/loendipunkt
–	Loend/loendipunkt (2. tase)

Tab. 1

1.2 Üldised ohutusjuhised

Üldist

See paigaldus- ja hooldusjuhend on mõeldud kasutamiseks vastava ala spetsialistile.

Ohutusjuhiste järgimata jätmise võib inimestele põhjustada raskeid vigastusi.

- ▶ Ohutusjuhised tuleb läbi lugeda ja neid edaspidi järgida.
- ▶ Seadme laitmatu funktsioneerimise tagamiseks tuleb järgida paigaldus- ja hooldusjuhendit.
- ▶ Boiler ja lisavarustus tuleb paigaldada ja tööle rakendada vastavalt sellega kaasasolevale paigaldusjuhendile.
- ▶ Hapniku sisenemise ja sellega kaasneva korrosiooni vähendamiseks ärge kasutage õhku läbi laskvaid komponente! Lahtiseid paisupaake ei ole lubatud kasutada.
- ▶ **Kaitseklappi ei tohi mingil juhul sulgeda!**

2 Seadme andmed

2.1 Ettenähtud kasutamine

Boiler on ette nähtud tarbevee soojendamiseks ja hoidmiseks. Järgida tuleb joogivee kohta konkreetses riigis kehtivaid eeskirju, direktiive ja standardeid.

Boilerit on lubatud kasutada ainult kinnistes süsteemides.

Mis tahes muul viisil kasutamine ei ole lubatud. Tootja ei vastuta kahjude eest, mis tulenevad ettenähtust erinevast kasutamisest.

Nõuded tarbeveele	Ühik	
Vee min. karedus	ppm	36
	gpg	2,1
	dH	2
pH-väärtus, min. – max		6,5 – 9,5
Elektrijuhtivus, min. – max	µS/cm	130 – 1500

Tab. 2 Nõuded tarbeveele

2.2 Andmesilt

Andmesilt paikneb boileri tagakülje ülaosas ja sellel on näidatud järgmised andmed:

Pos.	Kirjeldus
1	Tüübitähis
2	Seerianumber
3	Tegelik maht
4	Ooterežiimi soojuskulu
5	Elektriküttekehaga soojendatav maht
6	Tootmisaasta
7	Kaitse korrosiooni eest
8	Sooja vee maksimaalne temperatuur boileris
9	Maksimaalne pealevoolutemperatuur kütteseadmest
10	Maksimaalne pealevoolutemperatuur päikeseküttest
11	Tarbitav elektrivõimsus
12	Küttevete antav energia
13	Küttevete antava energia jaoks vajalik küttevete vooluhulk
14	Elektriga soojendatud 40 °C väljalastava vee hulk
15	Maksimaalne tööõhk tarbeveekontuuris
16	Projektikohane maksimumrõhk
17	Maksimaalne tööõhk kütteseadmekontuuris
18	Maksimaalne tööõhk päikeseküttekontuuris
19	maksimaalne tööõhk tarbeveekontuuris CH
20	CH tarbeveeosa maksimaalne katsetusrõhk
21	Sooja vee maksimumtemperatuur elektrisoojenduse korral

Tab. 3 Andmesilt

2.3 Tarnekomplekt

- Boiler
- Paigaldus- ja hooldusjuhend

2.4 Tehnilised andmed

	Ühik	S120.5 A	S120.5 B
Üldandmed			
Mõõtmed		→ joon. 1, lk 65	→ joon. 1, lk 65
Teisaldamiseks vajalik kõrgus	mm	1135	1120
Anoodi vahetamiseks vajalik ruumi vähim kõrgus	mm	1480	1460
Ühendused		→ tab. 6, lk 60	→ tab. 6, lk 60
Soojaveeühenduse mõõt	DN	R¾"	R¾"
Külmaveeühenduse mõõt	DN	R¾"	R¾"
Tagasivooluühenduse mõõt	DN	R¾"	R¾"
Boileri temperatuurianduri mõõtekoha siseläbimõõt	mm	10	10
Kaal (täitmata, pakendita)	kg	72	72
Kogukaal täidetuna	kg	192	192
Boileri maht			
Kasulik maht (kokku)	l	115	115
Kasutatav sooja vee hulk ¹⁾ sooja vee väljavoolutemperatuuril ²⁾ :			
45 °C	l	163	163
40 °C	l	190	190
Ooterežiimi soojuskulu vastavalt standardi DIN EN 12897 ³⁾	kWh / 24 h	0,85	1,1
Külma vee sissevoolu maksimaalne vooluhulk	l/min	12	12
Tarbevee maksimumtemperatuur	°C	95	95
Tarbevee maksimaalne töö rõhk	bar	10	10
Maksimaalne katsetusrõhk sooja tarbevee süsteemis	bar	10	10
Soojusvaheti			
Maht	l	6,8	6,8
Pindala	m ²	1,0	1,0
Võimsustegur N _L vastavalt standardile DIN 4708 ⁴⁾	NL	1,2	1,2
Võimsus pideval töötamisel (kui pealevoolutemperatuur on 80 °C, sooja vee väljavoolutemperatuur 45 °C ja külma vee temperatuur 10 °C)	kW l/min	34 13,9	34 13,9
Soojenemisaeg nimivõimsuse korral	min.	16	16
Maksimaalne soojendusvõimsus ⁵⁾	kW	34	34
Küttevee maksimumtemperatuur	°C	160	160
Küttevee maksimaalne töö rõhk	bar	16	16
Kütteveeühenduse mõõt	DN	R¾"	R¾"
Rõhukao graafik		→ joon. 2, lk 65	→ joon. 2, lk 65

Tab. 4 Mõõtmed ja tehnilised andmed (→ joon. 1, lk 65 ja joon. 3, lk 66)

- 1) Ilma lisasoojendusega, boileri jaoks seatud temperatuur 60 °C
- 2) Segatud vesi tarbimiskohas (kui külma vee temperatuur on 10 °C)
- 3) Süsteemis väljaspool boilerit tekkivaid kadusid ei ole arvestatud.
- 4) Võimsustegur N_L = 1 vastavalt standardile DIN 4708 tavalise vanni ja köögivalamu jaoks 3, 5 inimesele. Temperatuurid: boiler 60 °C, väljavool 45 °C ja külm vesi 10 °C. Mõõdetud maksimaalsel soojendusvõimsusel. Soojendusvõimsuse vähenemisel väheneb ka N_L.
- 5) Suurema soojendusvõimsusega boileri korral tuleb piirata esitatud väärtusega.

2.5 Seadme energiatarbe andmed

Järgmised toote andmed vastavad nõuetele, mis on esitatud direktiivi 2010/30/EL täiendavates määrustes (EL) nr 811/2013 ja 812/2014.

Tootekood	Toote tüüp	Maht (V)	Püsikadu (S)	Vee soojendamise energiatõhususe klass
8 732 910 200	S120.5 S	114,8 l	35,2 W	A
7 735 500 673	S120.5	114,8 l	45,4 W	B
8 718 542 406	S120/5W			

Tab. 5 Seadme energiatarbe andmed

2.6 Seadme kirjeldus

Pos.	Kirjeldus
1	Ümbris, värvitud plekk 50 mm paksuse jäigast polüuretaanvahust soojusisolatsiooniga
2	Isoleerimata paigaldatud magneesiumanood
3	Soojusvaheti kütteseadmega lisasoojendamiseks, emailitud siletoru
4	Tasku boileri temperatuurianduri jaoks
5	Boileri mahuti, emailitud teras
6	Kontrollimisava hooldamiseks ja puhastamiseks (ülaküljel)
7	PS ülapaneeel
8	Pealevool boilerisse
9	Sooja vee väljavool
10	Külma vee sissevool
11	Tagasivool boilerist
12	Tühjendusventiil

Tab. 6 Seadme kirjeldus (→ joon. 3, lk 66)

3 Normdokumendid

Järgida tuleb järgmisi eeskirju ja standardeid:

- kohalikud eeskirjad
- **EnEG** (Saksamaa energiasäästuseadus)
- **EnEV** (Saksamaa energiasäästumäärus)

Kütte- ja tarbevee soojendussüsteemide paigaldamine ja varustus:

- **DIN** ja **EN** standardid
 - **DIN 4753-1** – Boilerid ... Nõuded, märgistamine, varustus ja kontrollimine
 - **DIN 4753-3** – Boilerid ... Veega kokkupuutuvate pindade korrosioonivastane emailkaitse. Nõuded ja kontrollimine (tootestandard)
 - **DIN 4753-6** – Veesojoendussüsteemid ... Emailitud terasmahutite korrosioonivastane katoodekaitse. Nõuded ja kontrollimine (tootestandard)
 - **DIN 4753-8** – Boilerid ... - Osa 8: Kuni 1000 l nimimahuga boilerite soojusisolatsioon. Nõuded ja kontrollimine (tootestandard)
 - **DIN EN 12897** – Veevarustus – ... Nõuded boileritele (tootestandard)
 - **DIN 1988** – Joogiveepaigaldiste tehnilised eeskirjad
 - **DIN EN 1717** – Joogivee kaitsmine mustuse eest ...
 - **DIN EN 806** – Tehnilised eeskirjad joogiveepaigaldiste kohta
 - **DIN 4708** – Tsentraalsed veesojoendussüsteemid
- **DVGW**
 - Tööleht W 551 – Joogivee soojendussüsteemid ja torustikud. Tehnilised meetmed legionella bakterite kasvu vähendamiseks uutes süsteemides ...
 - Tööleht W 553 – Ringlussüsteemide dimensioonimine ...

4 Teisaldamine

- ▶ Boiler peab teisaldamise ajal olema kinnitatud nii, et see maha ei kuku.
- ▶ Pakendis oleva boileri teisaldamiseks tuleb kasutada transpordikäru ja boiler peab olema kinnitusrihmadega kinnitatud (→ joon. 4, lk 66).

-või-

- ▶ Pakendita boileri teisaldamiseks tuleb kasutada teisaldusvõrku ja ühenduskohti kaitsta kahjustuste eest.

5 Paigaldamine

Boiler tarnitakse kokkumonteerituna.

- ▶ Kontrollida üle, et boiler ei ole saanud kahjustada ja kõik tarnekomplekti kuuluv on olemas.

5.1 Kohalepaigutamine

5.1.1 Nõuded paigalduskoha kohta



TEATIS: Süsteemi kahjustamise oht sobimatu või ebapiisava kandevõimega aluspinnal korral!

- ▶ Kontrollida üle, kas aluspind on ühetasane ja piisava kandevõimega.

- ▶ Kui paigalduskohas esineb oht, et põrandale võib koguneda vett, tuleb boiler paigutada kõrgemale alusele.
- ▶ Boiler tuleb paigaldada kuiva ruumi, kus ei ole külmumisohtu.
- ▶ Järgida tuleb paigaldusruumi minimaalset kõrgust (→ tab. 10, lk 65). Minimaalseid kaugusi seinteni ei ole ette nähtud (→ joon. 6, lk 67).

5.1.2 Boileri kohalepaigutamine

- ▶ Paigutada boiler kohale ja seada otseks (→ joon. 6 kuni joon. 8, lk 67).
- ▶ Paigaldada teflonlint või teflonnõör (→ joon. 9, lk 67).

5.2 Veetorude ühendamine



HOIATUS: Tuleoht jootmis- ja keevitustöödel!

- ▶ Jootmis- ja keevitustöödel tuleb rakendada asjakohaseid kaitsemeetmeid, nt katta soojusisolatsioon kinni, sest see on valmistatud kergesti süttivast materjalist.
- ▶ Pärast tööde lõpetamist tuleb kontrollida, et boileri ümbris ei ole kahjustatud.



HOIATUS: Vette sattunud mustus on terviseohtlik! Mustalt tehtud paigaldustööde tõttu võib joogivesi saastuda.

- ▶ Boiler tuleb paigaldada ja selle varustus valida sanitaarnõuetele vastavalt, järgides konkreetsetes riigis kehtivaid standardeid ja eeskirju.

5.2.1 Boileri veetorude ühendamine

Tarbeveeosa ühendamise näide (→ joon. 10, lk 68).

Pos.	Kirjeldus
1	Boiler
2	Õhueraldusventiil
3	Sulgeventiil koos tühjendusventiiliga
4	Kaitseklapp
5	Tagasilöögiklapp
6	Sulgeventiil
7	Ringluspump
8	Rõhualandusventiil (vajaduse korral)
9	Kontrollimisventiil
10	Tagasilöögiklapp
11	Liitmik manomeetri ühendamiseks
AB	Sooja vee väljavool
EK	Külma vee sissevool
EZ	Sissevool ringlusest

Tab. 7 Süsteemi näide (→ joon. 10, lk 68)

- ▶ Paigaldamisel tuleb kasutada sellist materjali, mis on kuni 160 °C (320 °F) kuumuskindel.
- ▶ Lahtiseid paisupaake ei ole lubatud kasutada.
- ▶ Plasttorudega tarbevee-soojendussüsteemide korral tuleb tingimata kasutada metallist keermesühendusi.
- ▶ Tühjendustoru läbimõõt tuleb valida vastavalt ühenduskohale.
- ▶ Et vältida mustuse kogunemist, ei tohi tühjendustorusse paigaldada torupõlvi.
- ▶ Täitmistorud peavad olema võimalikult lühikesed ja soojusisolatsiooniga kaetud.
- ▶ Kui külma vee juurdevoolutorus kasutatakse tagasilöögiklappi, tuleb tagasilöögiklapi ja külma vee sissevooluühenduse vahele paigaldada kaitseklapp.
- ▶ Kui süsteemi staatiline rõhk on suurem kui 5 bar, siis tuleb paigaldada rõhualandusventiil.
- ▶ Kõik kasutamata ühendused tuleb sulgeda.

5.2.2 Kaitseklapi paigaldamine (kohapeal)

- ▶ Paigalduskohas tuleb külmaveetorule paigaldada joogivee korral kasutamiseks lubatud, tüübikinnitusega kaitseklapp (≥ DN 20) (→ joon. 10, lk 68).
- ▶ Järgida tuleb kaitseklapi paigaldusjuhendit.
- ▶ Kaitseklapi äravoolutoru peab kanalisatsiooni suubuma kohas, kus ei ole külmumisohtu ja mida saab jälgida.
 - Äravoolutoru läbimõõt ei tohi olla väiksem kaitseklapi äravooluava läbimõödust.
 - Äravoolutoru peab läbi laskma vähemalt külma vee sissevoolust tulla võiva vooluhulga (→ tab. 4, lk 59).
- ▶ Kaitseklapile tuleb kinnitada juhendav silt järgmise kirjaga: „Äravoolutoru ei tohi sulgeda. Soojenemise ajal võib sealt tehnoloogilistel põhjustel välja tulla vett.“

Kui süsteemi staatiline rõhk on suurem kui 80 % kaitseklapi rakendumisrõhust:

- ▶ Paigaldada süsteemis selle ette rõhualandusventiil (→ joon. 10, lk 68).

Süsteemi rõhk (staatiline rõhk)	Kaitseklapi rakendusrõhk	Rõhualandusventiil	
		EL-i piires	väljaspool EL-i
< 4,8 bar	≥ 6 bar	ei ole vajalik	
5 bar	6 bar	max 4,8 bar	
5 bar	≥ 8 bar	ei ole vajalik	
6 bar	≥ 8 bar	max 5,0 bar	ei ole vajalik
7,8 bar	10 bar	max 5,0 bar	ei ole vajalik

Tab. 8 Sobiva rõhualandusventiili valimine

5.3 Sooja vee temperatuurianduri paigaldamine

Boileris sooja vee temperatuuri mõõtmiseks ja kontrollimiseks tuleb mõõtekohta [4] paigaldada sooja vee temperatuuriandur (→ joon. 3, lk 66).

- ▶ Paigaldada temperatuuriandur (→ joon. 11, lk 68). Jälgida tuleb seda, et anduri pind puutub kogu pikkuse ulatuses kokku anduritasku pinnaga.

6 Kasutuselevõtmine



TEATIS: Liiga suur rõhk võib süsteemi kahjustada!

Liiga suure rõhu tõttu võib email mõraneda.

- ▶ Kaitseklapi äravoolutoru ei tohi sulgeda.

- ▶ Mis tahes komponendi ja lisavarustuse kasutuselevõtmisel tuleb järgida tootja juhiseid asjakohases tehnilises dokumentatsioonis.

6.1 Boileri kasutuselevõtmine



Boileri lekkekонтроlli läbiviimisel tuleb eranditult kasutada tarbevett.

Sooja vee poolel maksimaalsena lubatud katsetusrõhk on 10 bar (150 psi).

- ▶ Torustik ja boiler tuleb enne kasutuselevõtmist põhjalikult läbi pesta (→ joon. 14, lk 69).
- ▶ Vii läbi lekkekontrol (→ joon. 13, lk 68).

6.2 Kasutaja juhendamine



HOIATUS: Soojaveekraanide juures on oht end kuuma veega põletada!

Kui sooja vee temperatuur on seatud kõrgemaks kui 60 °C ja ka termodesinfitseerimise ajal tuleb põletusohu tõttu olla veekraanide juures ettevaatlik.

- ▶ Kasutajate tähelepanu tuleb juhtida sellele, et nad kasutaksid sooja vett üksnes külma veega segatuna.

- ▶ Selgitada tuleb küttesüsteemi ja boileri tööpõhimõtet ning kuidas neid kasutada, pöörates erilist tähelepanu ohutushoiu küsimustele.
- ▶ Tutvustada tuleb kaitseklapi tööpõhimõtet ja kontrollimist.
- ▶ Kasutajale tuleb üle anda kõik kaasasolevad dokumendid.
- ▶ **Soovitus kasutajale:** sõlmida kütteseadmetele spetsialiseerunud ettevõttega ülevaatus- ja hoolduse leping. Boilerit tuleb ettenähtud hooldusvälpade järel (→ tab. 9, lk 63) hooldada ja kord aastas üle vaadata.
- ▶ Kasutajale tuleb selgitada järgmist:
 - Boileri soojenemisel võib kaitseklapist välja tulla vett.
 - Kaitseklapi äravoolutoru peab alati jääma avatuks.
 - Hooldusvälpadest tuleb kinni pidada (→ tab. 9, lk 63).
 - **Soovitus külmumisohu ja kasutaja lühiajalise äraoleku kohta:** jätta boiler tööle, seades sellele madalaima veetemperatuuri.

7 Seismajätmine

- ▶ Lülitada välja juhtseadme temperatuuriregulaator.



HOIATUS: Kuuma veega põletamise oht!

- ▶ Boileril tuleb lasta piisavalt jahtuda.

- ▶ Boiler tühjendada (→ peatükk 9.2.2, lk 55).
- ▶ Küttesüsteemi mistahes komponendi või lisavarustuse väljalülitamisel tuleb järgida tootja juhiseid selle tehnilises dokumentatsioonis.
- ▶ Sulgeventiilid tuleb sulgeda.
- ▶ Vabastada soojusvaheti rõhu alt.
- ▶ Soojusvaheti tuleb tühjendada ja õhutada.
- ▶ Korrodeerumise vältimiseks tuleb boileri sisemus põhjalikult kuivatada ja jätta kontrollimisava kate avatuks.

8 Keskkonnavõimalik / kasutuselt kõrvaldamine

Keskkonnavõimalik on Bosch grupi ettevõtlusalase tegevuse üks põhilisi põhiluseid.

Toodete kvaliteet, ökonoomsus ja keskkonnavõimalik on meie jaoks võrdväärse tähtsusega eesmärgid. Keskkonnavõimalik alaseid eeskirju ja määruseid täidetakse rangelt.

Keskkonnavõimalik arvestades kasutame me, samal ajal silmas pidades ka ökonoomsust, parimaid võimalikke tehnilisi lahendusi ja materjale.

Pakend

Pakendid tuleb saata asukohariigi ümbertöötlussüsteemi, mis tagab nende optimaalse taaskasutamise. Kõik kasutatud pakkematerjalid on keskkonnavõimalikud ja taaskasutatavad.

Vana seade

Vanad seadmed sisaldavad kasutusvõimalikke materjale, mis tuleb suunata ümbertöötlemisele.

Konstruksiooniosid on lihtne eraldada ja plastmaterjalid on märgistatud. Nii saab erinevaid komponente sorteerida ja taaskasutusse või jäätmeäitlusse suunata.

9 Hooldus

- ▶ Enne hooldustööde alustamist tuleb boileril alati lasta jahtuda.
- ▶ Puhastada ja hooldada tuleb ettenähtud välpade järel.
- ▶ Puudused tuleb kohe kõrvaldada.
- ▶ Kasutada on lubatud ainult originaalvaruosi!

9.1 Hooldusvälbad

Hooldusvajadus sõltub läbivoolava vee hulgast, töötemperatuurist ja vee karedusest (→ tab. 9, lk 63).

Klooritud tarbevee või veepehmenuseseadmete kasutamine lühendab hooldusvälbasid.

Vee karedus (°dH)	3 – 8,4	8,5 – 14	> 14
Kaltsiumkarbonaadi kontsentratsioon (mol/ m ³)	0,6 – 1,5	1,6 – 2,5	> 2,5
Temperatuurid	Kuud		
Normaalse läbivoolu korral (< boileri maht / 24 h)			
< 60 °C	24	21	15
60 – 70 °C	21	18	12
> 70 °C	15	12	6
Suurema läbivoolu korral (> boileri maht / 24 h)			
< 60 °C	21	18	12
60 – 70 °C	18	15	9
> 70 °C	12	9	6

Tab. 9 Hooldusvälbad kuudes

Vee omaduste kohta konkreetses kohas saab teavet kohalikult veevarustuseettevõttelt.

Olenevalt vee koostisest on mõttekas kasutada nendest orienteerivatest väärtustest erinevaid väärtusi.

9.2 Hooldustööd

9.2.1 Kaitseklapi kontrollimine

- ▶ Kaitseklappi tuleb kontrollida kord aastas.

9.2.2 Boileri tühjendamine

- ▶ Ühendada lahti boileri tarbeveeühendused. Selleks tuleb sulgeventiilid sulgeda.
- ▶ Alarõhu vältimiseks tuleb avada süsteemis kõrgemal paiknev kraan.
- ▶ Avada tühjendusventiil (→ joon. 3 [12], lk 66).
- ▶ Pärast hooldust tuleb tühjendusventiil uuesti sulgeda.
- ▶ Pärast uuesti täitmist kontrollida, et ei esine lekkeid (→ joon. 13, lk 68).

9.2.3 Katlakivi eemaldamine / boileri puhastamine



Puhastustulemust aitab parandada see, kui soojusvahetit enne pesemist soojendatakse. Järsu temperatuurimuutuse mõjul tulevad koorikud (nt lubjaladestised) paremini lahti.

- ▶ Tühjendada boiler.
- ▶ Kontrollida, et boileri sisemuses ei leidu mustust (lubjaladestisi, setteid).
- ▶ **Vähese lubjasisaldusega vee korral:**
Kontrollida mahutit regulaarselt ja puhastada setetest.

-või-

- ▶ **Lubjarikka vee või tugeva mustumise korral:**
Eemaldada lubjaladestis vastavalt tekkinud lubjakogusele keemiliselt puhastades (nt sobiva lupja lahustava, sidrunhappe-põhise vahendiga).
- ▶ Pesta boilerit veejoaga (→ joon. 16, lk 69).
- ▶ Tekkinud jäägid tuleb eemaldada märja-kuivaimuriga, millel on plasttoru.
- ▶ Kontrollimisava kork tuleb uue tihendiga sulgeda (→ joon. 17, lk 69).
- ▶ Rakendada boiler uuesti tööle (→ peatükk 6, lk 54).

9.2.4 Magneesiumanoodi kontrollimine



Kui magneesiumanoodi ettenähtud viisil ei hooldata, kaotab boileri garantii kehtivuse.

Magneesiumanood on kaitseanood, mille mass boileris kasutamisel pidevalt väheneb.



Magneesiumanoodi pind ei tohi kokku puutuda õli ega määrdega.

- ▶ Hoida puhtust.

- ▶ Külma vee sissevool tuleb sulgeda.
- ▶ Boiler tuleb rõhu alt vabastada.
- ▶ Võtta magneesiumanood välja ja kontrollida (→ joon. 18 kuni joon. 21, lk 70).
- ▶ Magneesiumanood tuleb välja vahetada, kui selle läbimõõt on alla 15 mm.

Sommaire

1	Explication des symboles	58
1.1	Explication des symboles	58
1.2	Consignes générales de sécurité	58
2	Informations produit	58
2.1	Utilisation conforme	58
2.2	Plaque signalétique	58
2.3	Pièces fournies	58
2.4	Caractéristiques techniques	59
2.5	Données de produits relatives à la consommation énergétique	60
2.6	Description du produit	60
3	Prescriptions	60
4	Transport	60
5	Montage	61
5.1	Mise en place	61
5.1.1	Exigences requises pour le lieu d'installation	61
5.1.2	Mise en place du ballon d'eau chaude sanitaire	61
5.2	Raccordement hydraulique	61
5.2.1	Effectuer le raccordement hydraulique du ballon d'eau chaude sanitaire	61
5.2.2	Installer une soupape de sécurité (sur site)	62
5.3	Montage de la sonde de température d'eau chaude sanitaire	62
6	Mise en service	62
6.1	Mise en service du ballon d'eau chaude sanitaire	62
6.2	Initiation de l'utilisateur	62
7	Mise hors service	63
8	Protection de l'environnement/Recyclage	63
9	Entretien	63
9.1	Cycles d'entretien	63
9.2	Travaux d'entretien	63
9.2.1	Contrôler la soupape de sécurité	63
9.2.2	Vidanger le préparateur d'ECS	63
9.2.3	Détartrer/nettoyer le ballon ECS	64
9.2.4	Contrôle de l'anode au magnésium	64

1 Explication des symboles

1.1 Explication des symboles

Avertissements



Dans le texte, les avertissements sont indiqués et encadrés par un triangle de signalisation sur fond grisé.

Les mots de signalement au début d'un avertissement caractérisent le type et l'importance des conséquences éventuelles si les mesures nécessaires pour éviter le danger ne sont pas respectées.

- **AVIS** signale le risque de dégâts matériels.
- **PRUDENCE** signale le risque d'accidents corporels légers à moyens.
- **AVERTISSEMENT** signale le risque d'accidents corporels graves.
- **DANGER** signale le risque d'accidents mortels.

Informations importantes



Les informations importantes ne concernant pas de situations à risques pour l'homme ou le matériel sont signalées par le symbole ci-contre. Elles sont limitées par des lignes dans la partie inférieure et supérieure du texte.

Autres symboles

Symbole	Signification
▶	Etape à suivre
→	Renvois à d'autres passages dans le document ou dans d'autres documents
•	Énumération/Enregistrement dans la liste
-	Énumération/Enregistrement dans la liste (2e niveau)

Tab. 1

1.2 Consignes générales de sécurité

Généralités

Cette notice d'installation et d'entretien s'adresse au professionnel.

Le non respect des consignes de sécurité peut provoquer des blessures graves.

- ▶ Veuillez lire les consignes de sécurité et suivre les recommandations indiquées.
- ▶ Veuillez respecter cette notice d'installation et d'entretien afin de garantir un fonctionnement parfait.
- ▶ Monter et mettre en marche le générateur de chaleur selon la notice d'installation correspondante.
- ▶ Afin d'éviter l'entrée d'oxygène et la corrosion, ne pas utiliser d'éléments perméables! Ne pas utiliser de vase d'expansion ouvert.
- ▶ **Ne fermer en aucun cas la soupape de sécurité !**

2 Informations produit

2.1 Utilisation conforme

Le ballon d'eau chaude sanitaire est conçu pour le réchauffement et le stockage de l'eau potable. Veuillez respecter les prescriptions, directives et normes locales en vigueur pour l'eau potable.

Utiliser le ballon exclusivement dans des systèmes fermés.

Toute autre utilisation n'est pas conforme. Les dégâts éventuels qui résulteraient d'une utilisation non conforme sont exclus de la garantie.

Exigences requises pour l'eau potable	Unité	
Dureté de l'eau, mini.	ppm grain/US gallon °dH	36 2,1 2
pH, mini. – maxi.		6,5 – 9,5
Conductibilité, mini. – maxi.	µS/cm	130 – 1500

Tab. 2 Exigences requises pour l'eau potable

2.2 Plaque signalétique

La plaque signalétique se trouve sur la partie supérieure à l'arrière du ballon d'eau chaude sanitaire et comporte les indications suivantes :

Pos.	Description
1	Désignation du modèle
2	Numéro de série
3	Contenance effective
4	Consommation pour maintien en température
5	Volume réchauffé par résistance électrique
6	Année de fabrication
7	Protection contre la corrosion
8	Température d'eau chaude sanitaire maxi. du ballon ECS
9	Température de départ maxi. source de chaleur
10	Température de départ maxi. du circuit solaire
11	Puissance électrique raccordée
12	Puissance d'arrivée eau de chauffage
13	Débit eau de chauffage pour puissance d'arrivée eau de chauffage
14	avec volume de puisage 40 °C du réchauffement électrique
15	Pression de service maxi. côté ECS
16	Pression de détermination maximale
17	Pression de service maxi. côté source de chauffage
18	Pression de service maxi. côté solaire
19	Pression de service maxi. côté ECS CH
20	Pression d'essai maxi. côté ECS CH
21	Température ECS maxi. avec chauffage électrique

Tab. 3 Plaque signalétique

2.3 Pièces fournies

- Ballon d'eau chaude sanitaire
- Notice d'installation et d'entretien

2.4 Caractéristiques techniques

	Unité	S120.5 A	S120.5 B
Généralités			
Dimensions		→ fig. 1, page 65	→ fig. 1, page 65
Cote de versement	mm	1135	1120
Hauteur minimale du local pour remplacement de l'anode	mm	1480	1460
Raccordements		→ tabl. 6, page 60	→ tabl. 6, page 60
Cote de raccordement ECS	DN	R $\frac{3}{4}$ "	R $\frac{3}{4}$ "
Cote de raccordement EFS	DN	R $\frac{3}{4}$ "	R $\frac{3}{4}$ "
Cote de raccordement bouclage	DN	R $\frac{3}{4}$ "	R $\frac{3}{4}$ "
Diamètre interne point de mesure sonde de température ballon ECS	mm	10	10
Poids à vide (sans emballage)	kg	72	72
Poids total avec charge	kg	192	192
Volumes			
Contenance utile (totale)	l	115	115
Volume ECS utile ¹⁾ avec température d'écoulement ECS ²⁾ :			
45 °C	l	163	163
40 °C	l	190	190
Consommation pour maintien en température – DIN EN 12897 ³⁾	kWh/24h	0,85	1,1
Débit maximum entrée eau froide	l/mn	12	12
Température ECS maximale	°C	95	95
Pression de service maximale ECS	bar	10	10
Pression d'essai maximale ECS	bar	10	10
Echangeur thermique			
Contenance	l	6,8	6,8
Surface	m ²	1,0	1,0
coefficient de performance N_L selon NBN D 20-001 ⁴⁾	NL	1,2	1,2
Puissance continue (avec température de départ 80 °C, température écoulement ECS 45 °C et température eau froide 10 °C)	kW l/mn	34 13,9	34 13,9
Durée de mise en température à puissance nominale	min	16	16
Puissance de réchauffement maximale ⁵⁾	kW	34	34
Température maximale eau de chauffage	°C	160	160
Pression de service maximale eau de chauffage	bar	16	16
Cote de raccordement eau de chauffage	DN	R $\frac{3}{4}$ "	R $\frac{3}{4}$ "
Diagramme perte de pression		→ fig. 2, page 65	→ fig. 2, page 65

Tab. 4 Dimensions et caractéristiques techniques (→ fig. 1, page 65 et fig. 3, page 66)

- 1) Sans chargement complémentaire ; température réglée du ballon (60 °C)
- 2) Eau mélangée au point de puisage (avec une température d'eau froide de 10 °C)
- 3) Les pertes de répartition en dehors du ballon ECS ne sont pas prises en compte.
- 4) Coefficient de performance $N_L = 1$ selon pour 3,5 personnes, baignoire normale et évier. Températures : ballon 60 °C, écoulement 45 °C et eau froide 10 °C. Mesure avec puissance de chauffage maxi. N_L diminue quand la puissance de chauffage diminue.
- 5) Sur les générateurs de chaleur à puissance de réchauffement supérieure, limiter à la valeur indiquée.

2.5 Données de produits relatives à la consommation énergétique

Les données ci-dessous satisfont aux exigences des règlements (UE) N° 811/2013 et N° 812/2013 complétant la directive 2010/30/UE.

Référence	Type du produit	Capacité de stockage (V)	Pertes statiques (S)	Classe d'efficacité énergétique pour le chauffage d'eau
8 732 910 200	S120.5 S	114,8 l	35,2 W	A
7 735 500 673	S120.5	114,8 l	45,4 W	B
8 718 542 406	S120/5W			

Tab. 5 Données de produits relatives à la consommation énergétique

2.6 Description du produit

Pos.	Description
1	Habillage, tôle laquée avec isolation thermique mousse rigide en polyuréthane 50 mm
2	Anode au magnésium montée sans isolation
3	Echangeur thermique pour le chauffage complémentaire par appareil de chauffage, tube lisse émaillé
4	Doigt de gant pour sonde de température générateur de chaleur
5	Réservoir du ballon acier émaillé
6	Trappe de visite pour l'entretien et le nettoyage sur la partie supérieure
7	Couvercle de l'habillage PS
8	Départ ballon
9	Sortie eau chaude
10	Entrée eau froide
11	Retour ballon
12	Robinet de vidange

Tab. 6 Description du produit (→ fig. 3, page 66)

3 Prescriptions

Respecter les directives et normes suivantes :

- Prescriptions locales
- **EnEG** (en Allemagne)
- **EnEV** (en Allemagne)

Installation et équipement des installations de chauffage et de production d'eau chaude sanitaire :

- Normes **DIN** et **EN**
 - **DIN 4753-1** – Chauffe-eau ... ; exigences, code d'identification, équipement et contrôle
 - **DIN 4753-3** – Chauffe-eau ... ; protection anti-corrosion côté eau par émaillage ; exigences et contrôle (norme produit)
 - **DIN 4753-7** – préparateur d'eau potable, réservoir avec un volume de jusqu'à 1 000 l, exigences requises pour la fabrication, l'isolation thermique et la protection anti-corrosion
 - **DIN EN 12897** – Alimentation en eau - directive pour ... Ballon d'eau chaude sanitaire (norme produit)
 - **DIN 1988-100** – Réglementations techniques relatives aux installations d'eau potable
 - **DIN EN 1717** – Protection anti-impuretés de l'eau potable ...
 - **DIN EN 806-5** – Réglementations techniques pour les installations d'eau potable
 - **DIN 4708** – Installations centrales de production d'eau chaude sanitaire
- **DVGW**
 - Fiche de travail W 551 – Installations de production d'eau chaude sanitaire et de tuyauterie ; mesures techniques en vue de diminuer la production des légionnelles sur les installations neuves ; ...
 - Fiche de travail W 553 – Mesure des systèmes de bouclage ...

4 Transport

- ▶ Sécuriser le ballon ECS contre les chutes pendant le transport.
- ▶ Transporter le ballon ECS dans son emballage avec un diable et une sangle (→ fig. 4, page 66).
- ou-
- ▶ Transporter le ballon ECS sans emballage dans un filet spécial en protégeant les raccords.

5 Montage

Le ballon d'eau chaude sanitaire est livré entièrement monté.

- ▶ Vérifier si le ballon ECS est complet et en bon état.

5.1 Mise en place

5.1.1 Exigences requises pour le lieu d'installation



AVIS : Dégâts sur l'installation dus à une force portante insuffisante de la surface d'installation ou un sol non approprié !

- ▶ S'assurer que la surface d'installation est plane et suffisamment porteuse.

- ▶ Poser le ballon sur une estrade si de l'eau risque d'inonder le sol du local.
- ▶ Installer le ballon dans des locaux internes secs et à l'abri du gel.
- ▶ Respecter la hauteur minimale de la pièce (→ tabl. 10, page 65). Il n'y a pas de distance minimale par rapport au mur (→ fig. 6, page 67).

5.1.2 Mise en place du ballon d'eau chaude sanitaire

- ▶ Installer et positionner le ballon (→ fig. 6 à fig. 8, page 67).
- ▶ Utiliser une bande et du fil téflon (→ fig. 9, page 67).

5.2 Raccordement hydraulique



AVERTISSEMENT : Risque d'incendie en raison des travaux de soudure !

- ▶ L'isolation thermique étant inflammable, prendre des mesures de sécurité appropriées pour effectuer les travaux de soudure. Par ex. recouvrir l'isolation thermique.
- ▶ Après les travaux, vérifier si l'habillage du ballon est intact.



AVERTISSEMENT : Danger pour la santé en raison d'une eau polluée !

- ▶ L'eau risque d'être polluée si les travaux de montage ne sont pas réalisés proprement.
- ▶ Installer et équiper le ballon d'ECS en respectant une hygiène parfaite selon les normes et directives locales en vigueur.

5.2.1 Effectuer le raccordement hydraulique du ballon d'eau chaude sanitaire

Exemple d'installation pour le raccordement côté eau potable (→ fig. 10, page 68).

Pos.	Description
1	Ballon ECS
2	Vanne d'aération et de purge
3	Vanne d'arrêt avec robinet de vidange
4	Soupape de sécurité
5	Clapet anti-retour
6	Vanne d'arrêt
7	Pompe de bouclage
8	Réducteur de pression (si nécessaire)
9	Vanne de contrôle
10	Clapet anti-retour
11	Buse de raccordement du manomètre
AB	Sortie eau chaude sanitaire
EK	Entrée eau froide
EZ	Entrée bouclage

Tab. 7 Exemple d'installation (→ fig. 10, page 68)

- ▶ Utiliser des matériaux résistant à des températures élevées jusqu'à 160 °C (320 °F).
- ▶ Ne pas utiliser de vase d'expansion ouvert.
- ▶ Utiliser impérativement des raccords-unions métalliques pour les installations de production d'ECS dotées de conduites en plastique.
- ▶ Dimensionner la conduite de vidange en fonction du raccord.
- ▶ Ne pas monter de coudes dans les conduites de vidange afin de garantir le désembouage.
- ▶ Les conduites de chargement doivent être bien isolées et le plus court possible.
- ▶ Si vous utilisez un clapet anti-retour dans la conduite d'alimentation vers l'entrée d'eau froide : monter une soupape de sécurité entre le clapet anti-retour et l'entrée d'eau froide.
- ▶ Si la pression de repos de l'installation est supérieure à 5 bar, installer un réducteur de pression.
- ▶ Fermer tous les raccords non utilisés.

5.2.2 Installer une soupape de sécurité (sur site)

- ▶ Installer sur site, dans la conduite d'eau froide, une soupape de sécurité homologuée et agréée pour l'eau potable (\geq DN 20) (\rightarrow fig. 10, page 68).
- ▶ Tenir compte de la notice d'installation de la soupape de sécurité.
- ▶ Faire déboucher la conduite d'écoulement de la soupape de sécurité de manière bien visible dans la zone protégée contre le gel, par un point d'évacuation d'eau.
 - La conduite d'échappement doit au moins correspondre à la section de sortie de la soupape de sécurité.
 - La conduite d'échappement doit au moins assurer le débit possible par l'entrée d'eau froide (\rightarrow tabl. 4, page 59).
- ▶ Poser la plaque signalétique sur la soupape de sécurité avec l'inscription suivante : Ne pas fermer la conduite d'échappement. Pendant le chauffage, de l'eau risque de s'écouler selon le fonctionnement en cours ».

Si la pression de repos de l'installation dépasse 80 % de la pression admissible de la soupape de sécurité :

- ▶ installer un réducteur de pression en amont (\rightarrow fig. 10, page 68).

Pression du réseau (pression de repos)	Pression admissible de la soupape de sécurité	Réducteur de pression	
		dans l'UE	en dehors de l'UE
< 4,8 bar	\geq 6 bar	pas nécessaire	
5 bar	6 bar	maxi. 4,8 bar	
5 bar	\geq 8 bar	pas nécessaire	
6 bar	\geq 8 bar	maxi. 5,0 bar	pas nécessaire
7,8 bar	10 bar	maxi. 5,0 bar	pas nécessaire

Tab. 8 Choix d'un réducteur de pression approprié

5.3 Montage de la sonde de température d'eau chaude sanitaire

Pour mesurer et contrôler la température ECS du ballon d'eau chaude sanitaire, monter la sonde de température au point de mesure [4] (\rightarrow fig. 3, page 66).

- ▶ Montage de la sonde de température ECS (\rightarrow fig. 11, page 68). Veiller à ce que la surface de la sonde soit en contact avec la surface du doigt de gant sur toute la longueur.

6 Mise en service



AVIS : Dégâts sur l'installation dus à une surpression !
La surpression peut fissurer dans l'émaillage.

- ▶ Ne pas obturer la conduite de purge de la soupape de sécurité.

- ▶ Mettre tous les modules et accessoires en service selon les recommandations du fabricant indiquées dans la documentation technique.

6.1 Mise en service du ballon d'eau chaude sanitaire



Effectuer le contrôle d'étanchéité du ballon d'ECS exclusivement avec de l'eau potable.

La pression d'essai ne peut pas dépasser une surpression de 10 bar maximum (150 psi).

- ▶ Rincer soigneusement les conduites et le ballon avant la mise en service (\rightarrow fig. 14, page 69).
- ▶ Effectuer le contrôle d'étanchéité (\rightarrow fig. 13, page 68).

6.2 Initiation de l'utilisateur




AVERTISSEMENT : Risques de brûlure aux points de puisage de l'eau chaude sanitaire !
Lorsque les températures d'eau chaude sanitaire peuvent être réglées à des valeurs supérieures à 60 °C et pendant la désinfection thermique, il y a risque de brûlures aux points de puisage de l'eau chaude sanitaire.

- ▶ Rendre le client attentif au fait que l'eau chaude ne peut pas être ouverte sans la mélanger avec de l'eau froide.

- ▶ Expliquer comment utiliser et manipuler le ballon ECS et attirer l'attention sur les problèmes de sécurité technique.
- ▶ Expliquer le fonctionnement et le contrôle de la soupape de sécurité.
- ▶ Remettre à l'utilisateur tous les documents ci-joints.
- ▶ **Recommandation destinée à l'utilisateur :** conclure un contrat d'inspection/d'entretien avec un professionnel agréé ou le service après vente My Service. Le ballon ECS doit subir un entretien et une inspection annuelle au rythme prescrit (\rightarrow tabl. 9, page 63).
- ▶ Attirer l'attention de l'utilisateur sur les points suivants :
 - Pendant la mise en température, de l'eau peut s'écouler par la soupape de sécurité.
 - La conduite d'échappement de la soupape de sécurité doit toujours rester ouverte.
 - Les cycles d'entretien doivent être respectés (\rightarrow tabl. 9, page 63).
 - **Recommandation en cas de risque de gel et d'absence provisoire de l'utilisateur :** laisser le ballon en marche et régler la température d'eau minimale.

7 Mise hors service

- ▶ Couper le thermostat de l'appareil de régulation.



AVERTISSEMENT : Brûlures dues à l'eau chaude !

- ▶ Laisser le ballon se refroidir suffisamment.

- ▶ Vidanger le ballon d'eau chaude sanitaire (→ chap. 9.2.2, page 32).
- ▶ Mettre tous les modules et accessoires de l'installation de chauffage hors service selon les recommandations du fabricant indiquées dans la documentation technique.
- ▶ Fermer les vannes d'arrêt.
- ▶ Mettre l'échangeur thermique hors pression.
- ▶ Vidanger l'échangeur thermique.
- ▶ Pour éviter la corrosion, sécher soigneusement l'espace intérieur et laisser le couvercle de la trappe de visite ouvert. fenêtre de contrôle.

8 Protection de l'environnement/Recyclage

La protection de l'environnement est un principe fondamental du groupe Bosch.

Pour nous, la qualité de nos produits, la rentabilité et la protection de l'environnement constituent des objectifs aussi importants l'un que l'autre. Les lois et les règlements concernant la protection de l'environnement sont strictement observés.

Pour la protection de l'environnement, nous utilisons, tout en respectant les aspects économiques, les meilleurs technologies et matériaux possibles.

Emballage

En matière d'emballages, nous participons aux systèmes de mise en valeur spécifiques à chaque pays, qui visent à garantir un recyclage optimal. Tous les matériaux d'emballage utilisés respectent l'environnement et sont recyclables.

Appareils usagés

Les appareils usagés contiennent des matériaux recyclables qui doivent passer par une filière de recyclage.

Les modules sont facilement séparables et les matériaux sont identifiés. Il est ainsi possible de trier les différents modules en vue de leur recyclage ou de leur élimination.

9 Entretien

- ▶ Laisser refroidir le ballon d'ECS avant toute tâche d'entretien.
- ▶ Le nettoyage et l'entretien doivent être effectués selon les cycles indiqués.
- ▶ Remédier immédiatement aux défauts.
- ▶ N'utiliser que des pièces de rechange d'origine !

9.1 Cycles d'entretien

L'entretien doit être effectué en fonction du débit, de la température de service et de la dureté de l'eau (→ tabl. 9, page 63).

L'utilisation d'eau potable chlorée ou d'adoucisseurs raccourcit les cycles d'entretien.

Dureté de l'eau en °dH	3 - 8,4	8,5 - 14	> 14
Concentration de carbonate de calcium en mol/ m ³	0,6 - 1,5	1,6 - 2,5	> 2,5
Températures	Mois		
Avec un débit normal (< volume du ballon/24 h)			
< 60 °C	24	21	15
60 - 70 °C	21	18	12
> 70 °C	15	12	6
Avec un débit supérieur à la normale (> volume du ballon/24 h)			
< 60 °C	21	18	12
60 - 70 °C	18	15	9
> 70 °C	12	9	6

Tab. 9 Cycles d'entretien en mois

La qualité de l'eau utilisée dans le secteur peut être demandée auprès du fournisseur d'eau local.

Selon la composition de l'eau, les valeurs peuvent différer des références indiquées.

9.2 Travaux d'entretien

9.2.1 Contrôler la soupape de sécurité

- ▶ Contrôler la soupape de sécurité une fois par an.

9.2.2 Vidanger le préparateur d'ECS

- ▶ Couper le ballon du réseau côté eau potable. Fermer les vannes d'arrêt à cet effet.
- ▶ Pour l'aération, ouvrir un robinet de puisage placé plus haut.
- ▶ Ouvrir le robinet de vidange (→ fig. 3 [12], page 66).
- ▶ Après l'entretien, refermer le robinet de vidange.
- ▶ Vérifier l'étanchéité après le remplissage (→ fig. 13, page 68).

9.2.3 D  tarter/nettoyer le ballon ECS



Pour am  liorer l'effet du nettoyage, r  chauffer l'  changeur thermique avant de le rincer. L'effet de choc thermique facilite le d  tachement des d  p  ts (par ex. de calcaire).

- ▶ Vidanger le ballon.
- ▶ V  rifier la pr  sence d'impuret  s (d  p  ts calcaires, s  diments) dans la partie interne du ballon.
- ▶ **Si l'eau est peu calcaire :**
contr  ler le r  servoir r  guli  rement et le nettoyer si vous constatez la pr  sence de d  p  ts de s  diments.

-ou-

- ▶ **Si l'eau est calcaire et/ou tr  s encrass  e :**
faire d  tarter le ballon d'eau chaude sanitaire r  guli  rement avec un nettoyage chimique selon le taux de calcaire effectif (par ex. avec un produit appropri      base d'acide citrique).
- ▶ Rincer le ballon (→ fig. 16, page 69).
- ▶   liminer les r  sidus avec un aspirateur humide/sec    tuyau d'aspiration en mati  re plastique.
- ▶ Proc  der    l'  tanch  it   du bouchon sur la fen  tre de contr  le (→ fig. 17, page 69).
- ▶ Remettre le ballon en service (→ chap. 6, page 22).

9.2.4 Contr  le de l'anode au magn  sium



Si l'anode au magn  sium n'est pas entretenue correctement, la garantie du ballon ECS est supprim  e.

L'anode au magn  sium est une anode r  active qui se d  t  riore pendant la marche du ballon.



Ne pas mettre les surfaces de l'anode au magn  sium en contact avec de l'huile ou de la graisse.

- ▶ Travailler dans un souci de propret   absolue.

- ▶ Fermer l'entr  e eau froide.
- ▶ Mettre le ballon ECS hors pression.
- ▶ D  monter et contr  ler l'anode au magn  sium (→ fig. 18    fig. 21, page 70).
- ▶ Remplacer l'anode si le diam  tre est inf  rieur    15 mm.

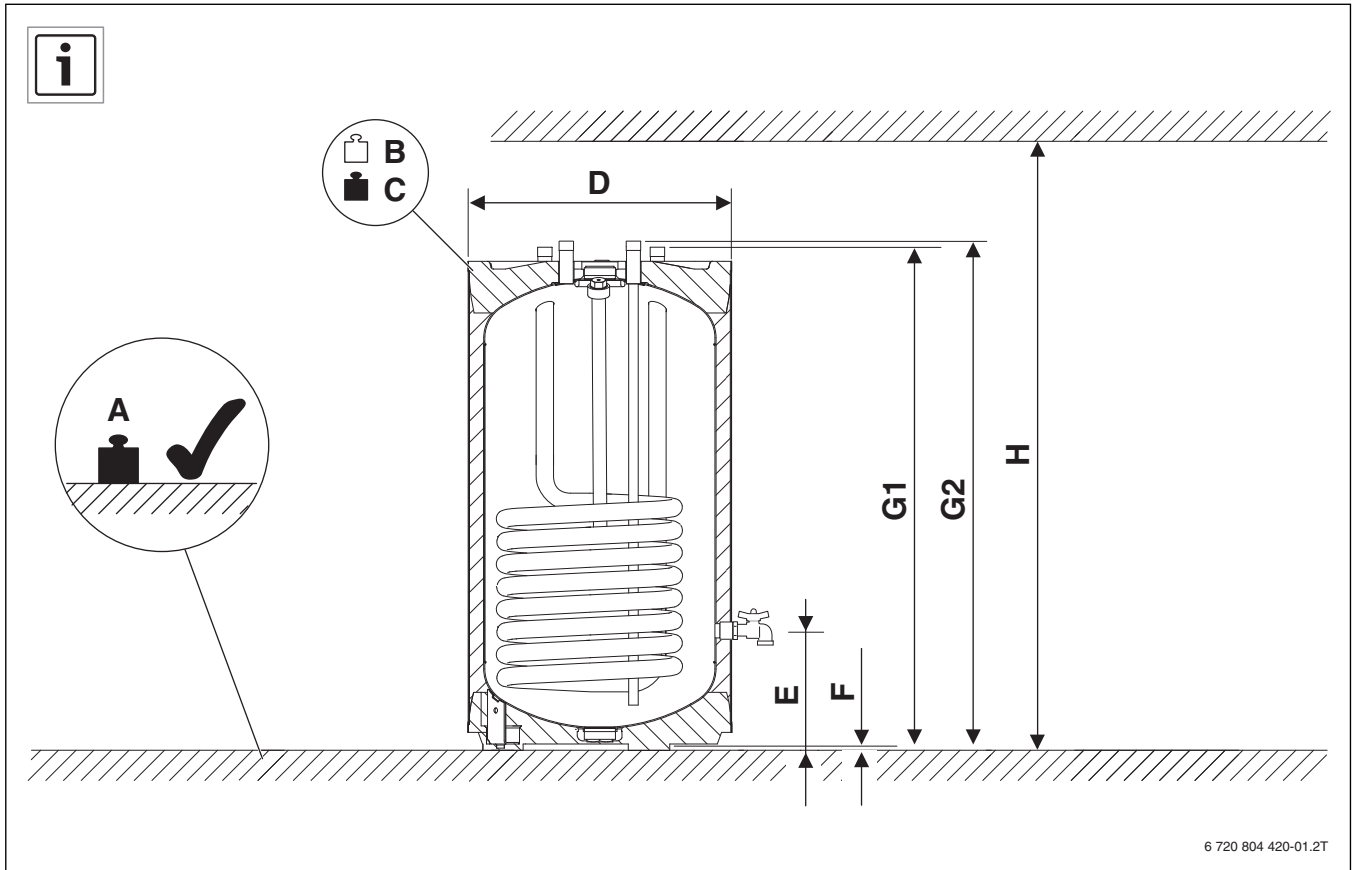


Fig. 1

		S120.5 A	S120.5 B
A	kg	178	174
B	kg	60	56
C	kg	178	174
D	mm	600	550
E	mm	218	218
F	mm	12,5	12,5
G1	mm	980	980
G2	mm	996	996
H	mm	1480	1460

10

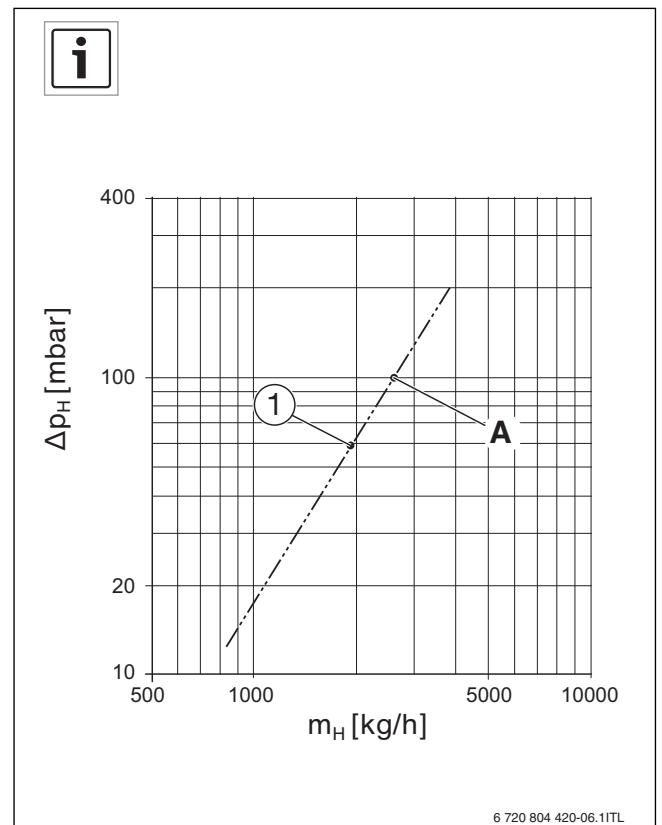


Fig. 2

- [1] S120.5
- [A] 101 mbar
2600 kg/h

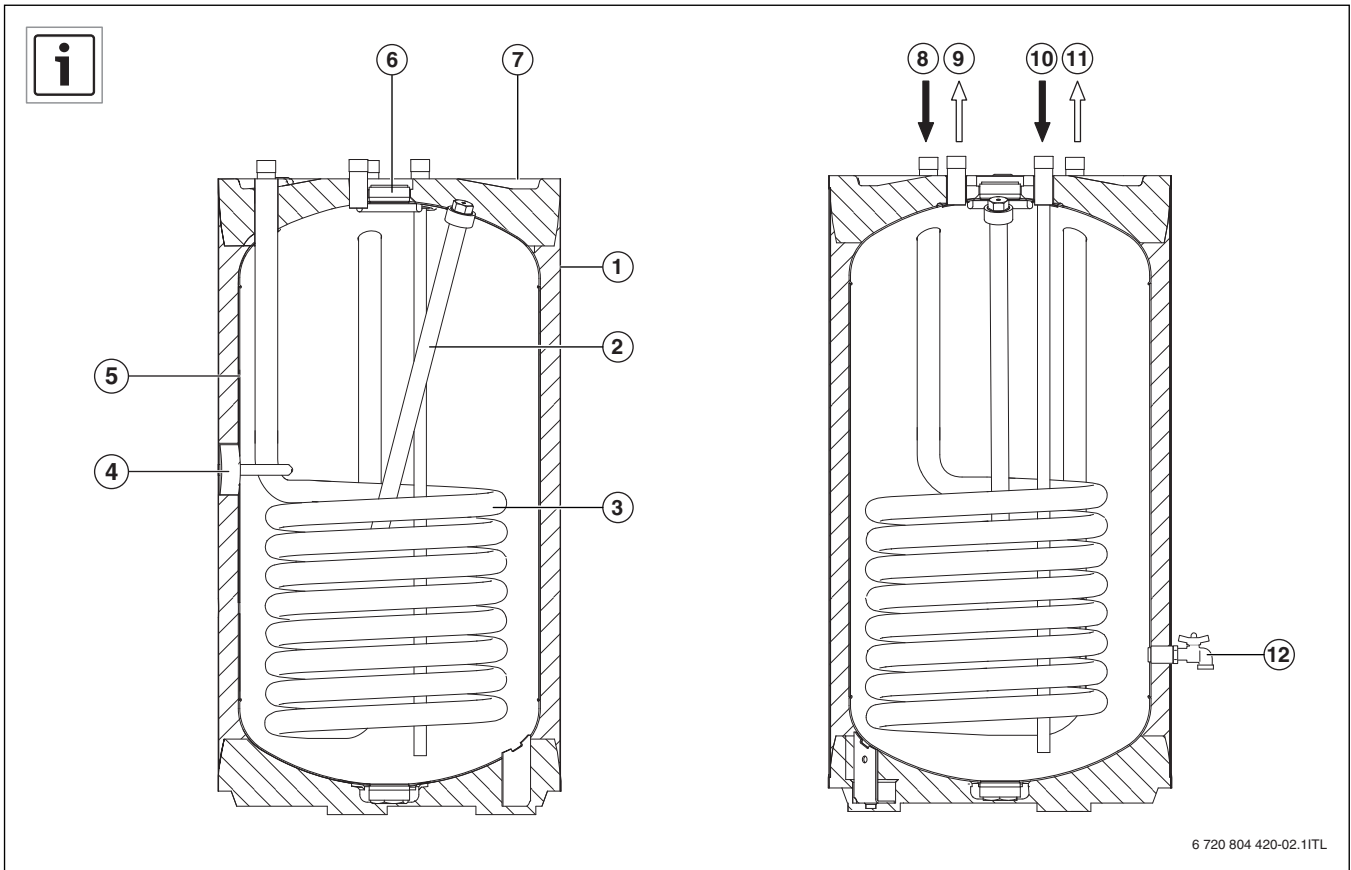


Fig. 3

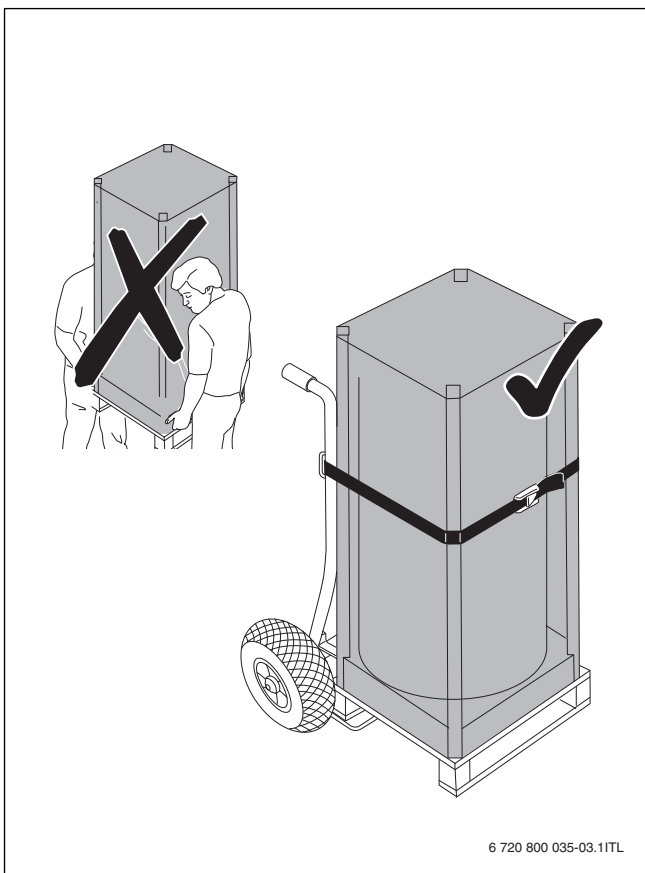


Fig. 4

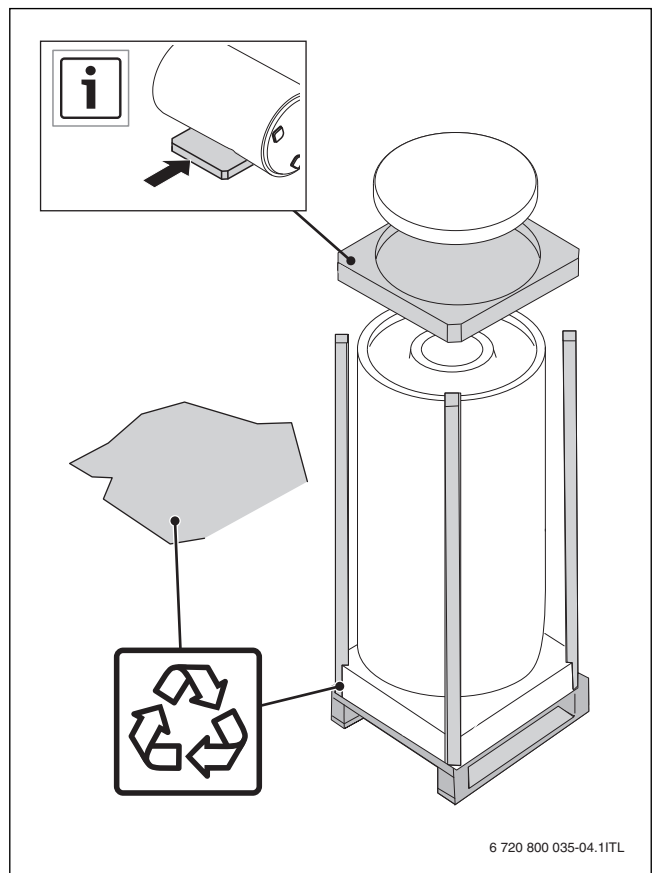


Fig. 5

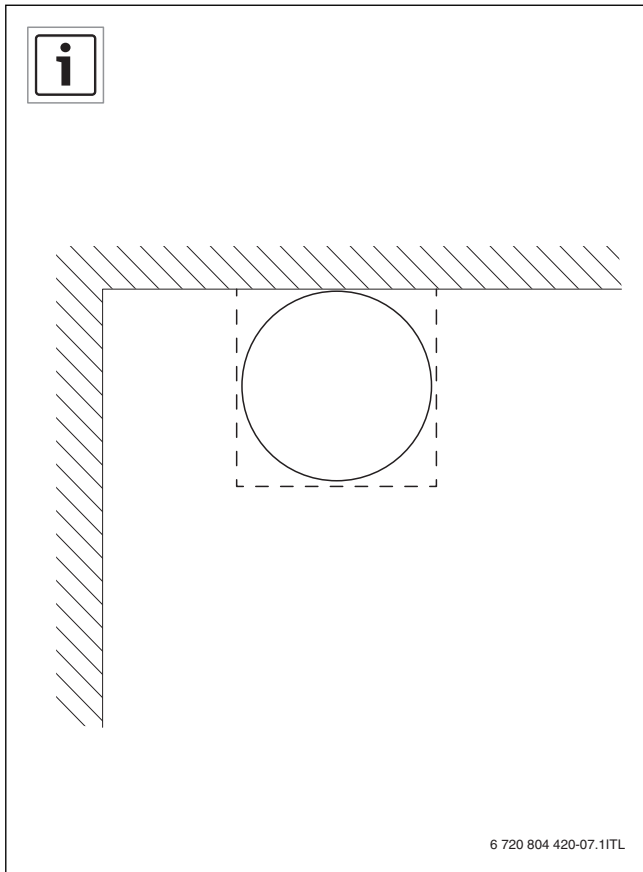


Fig. 6

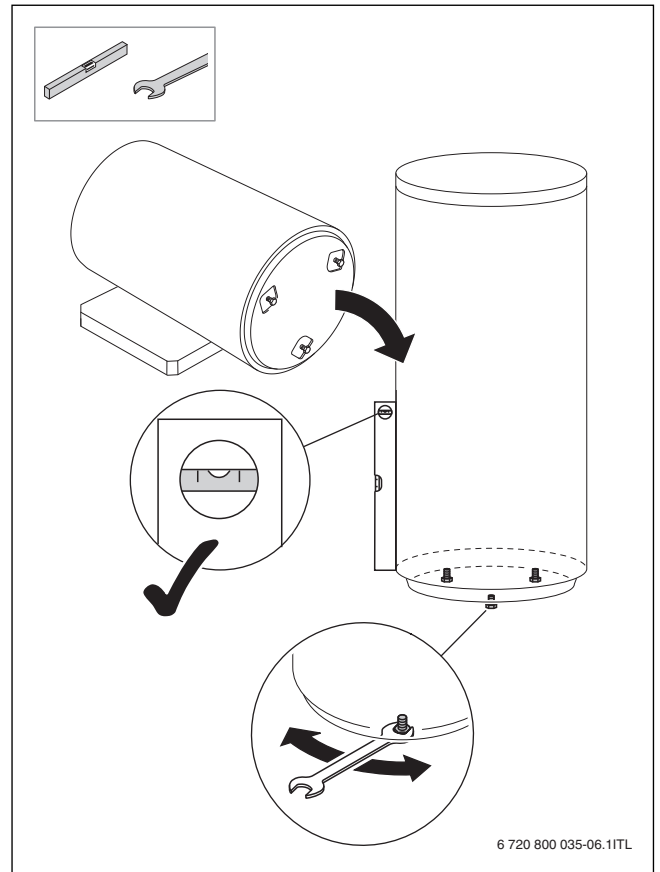


Fig. 8

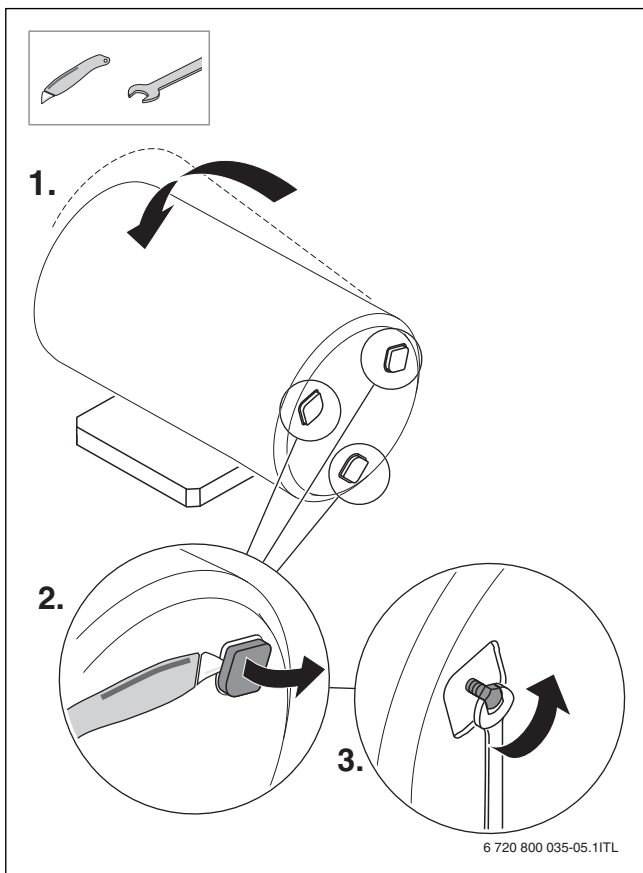


Fig. 7

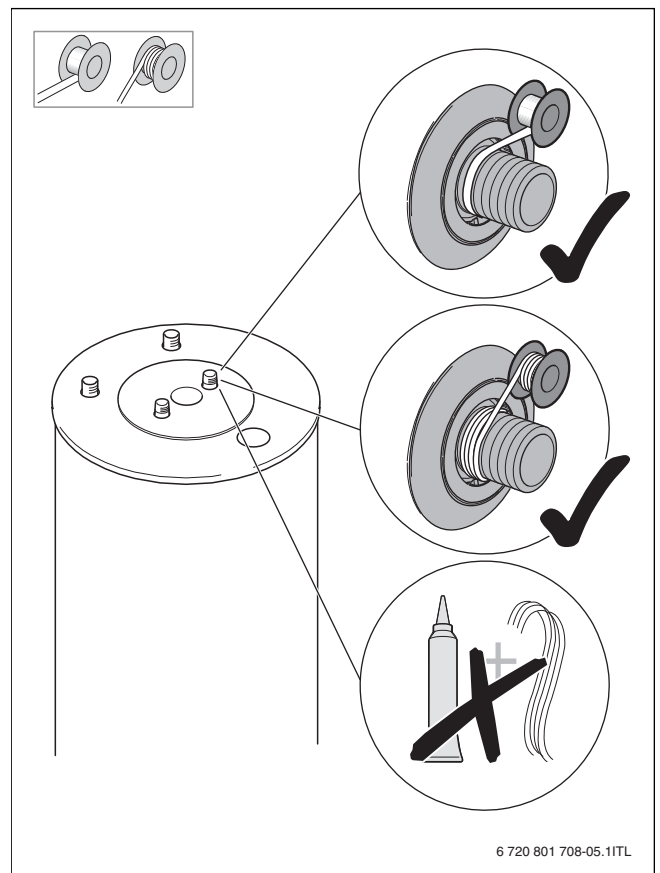


Fig. 9

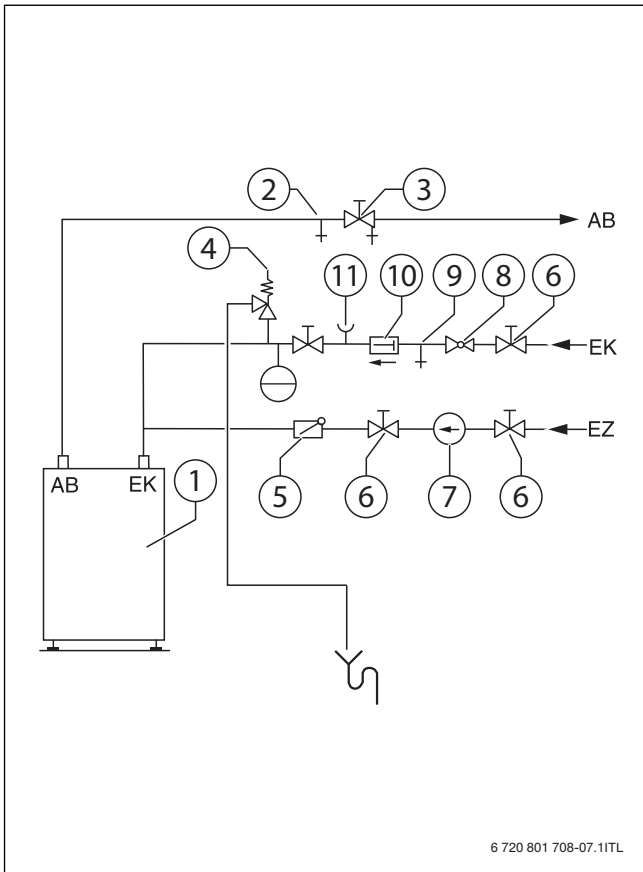


Fig. 10

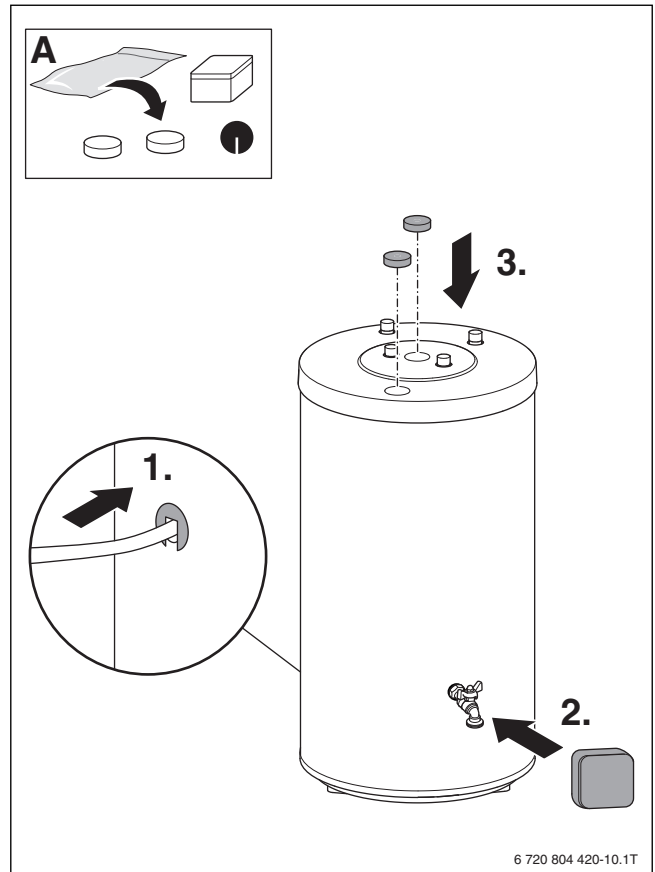


Fig. 12

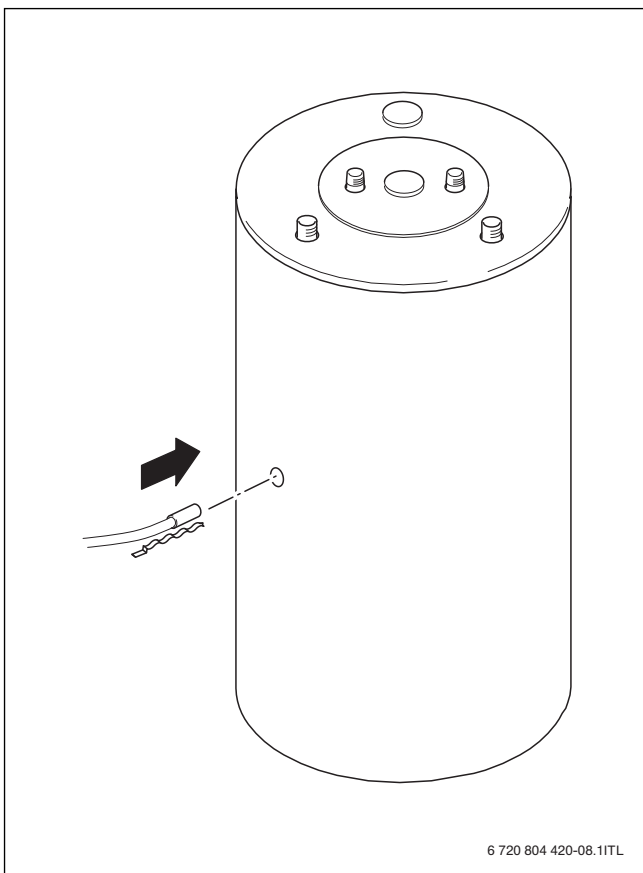


Fig. 11

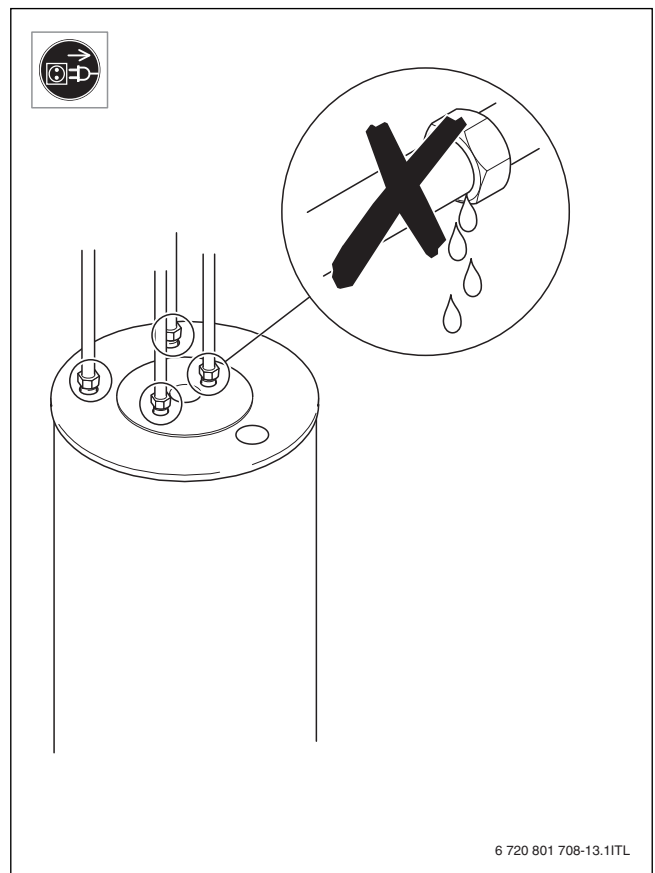


Fig. 13

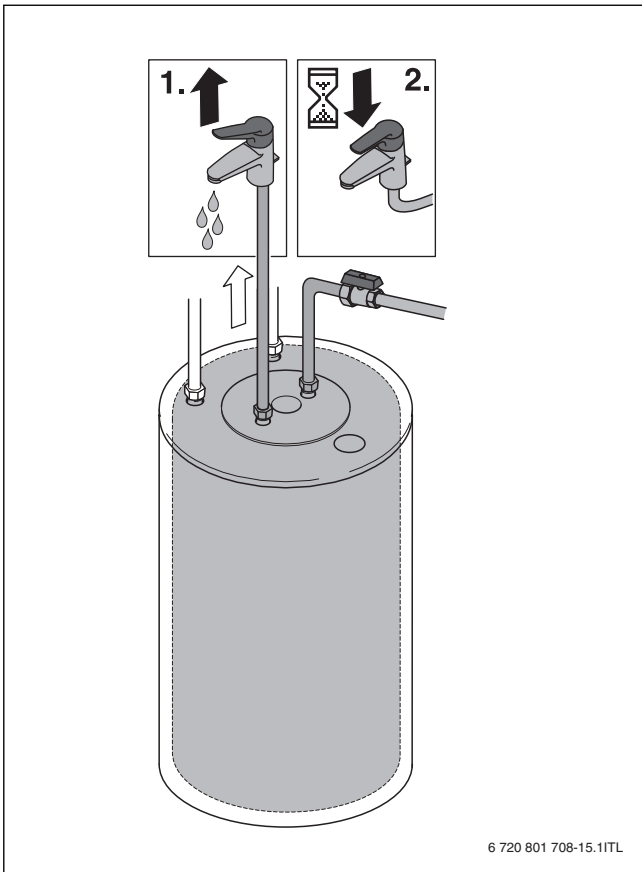


Fig. 14

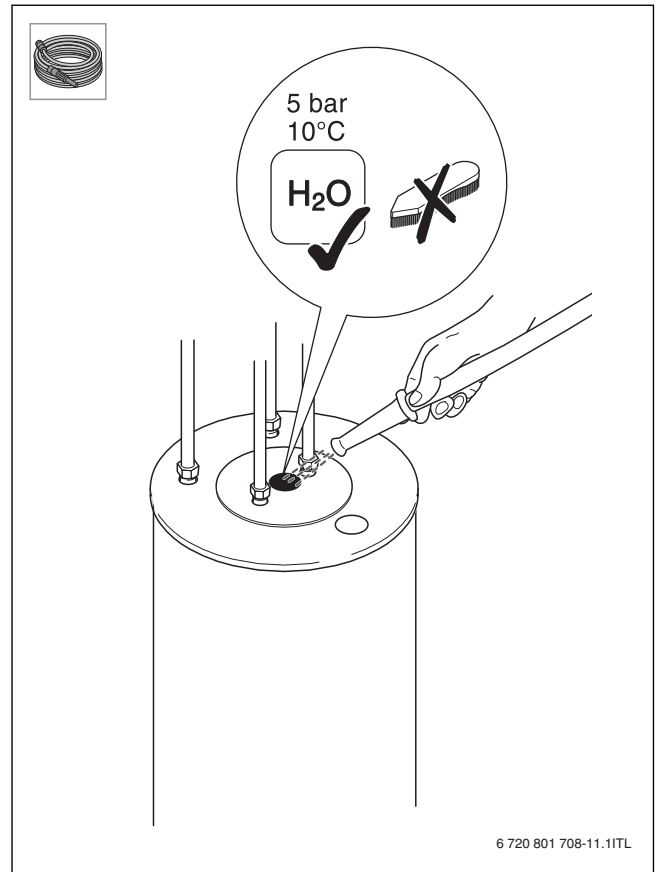


Fig. 16

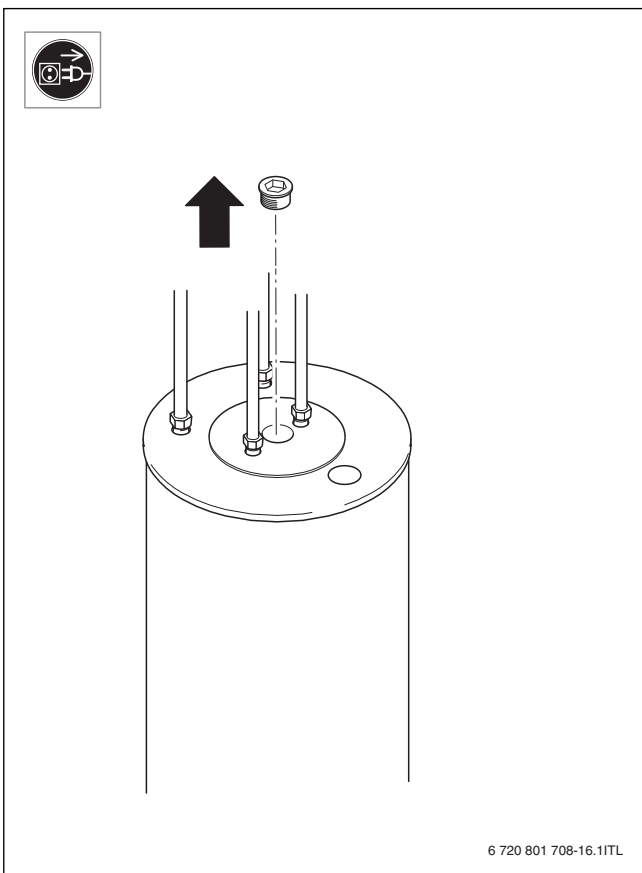


Fig. 15

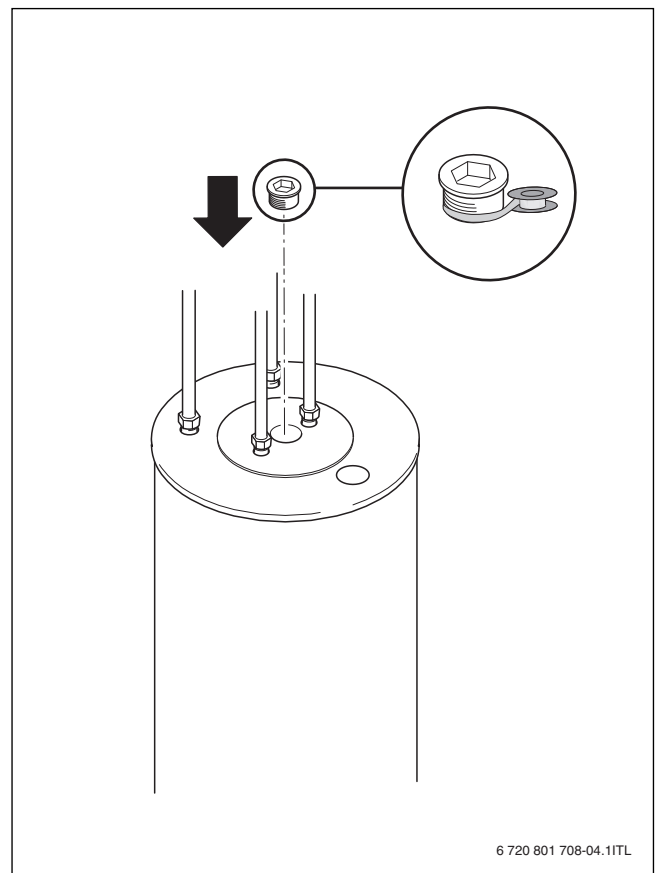


Fig. 17

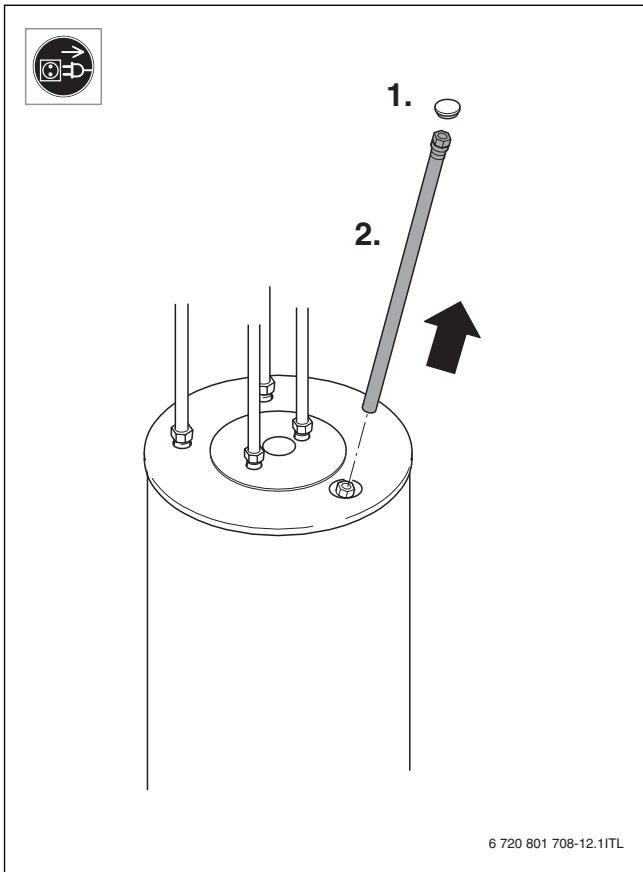


Fig. 18

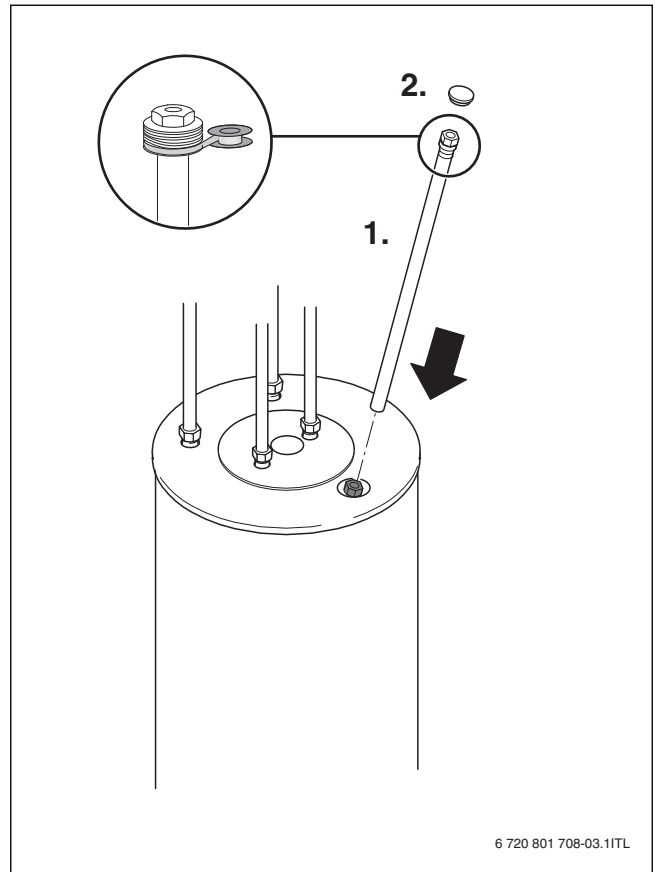


Fig. 20

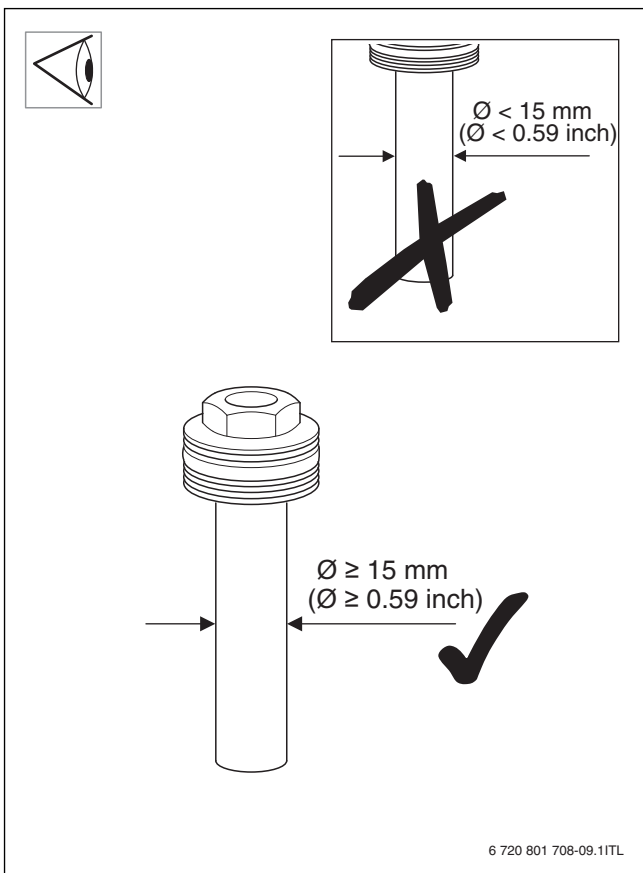


Fig. 19

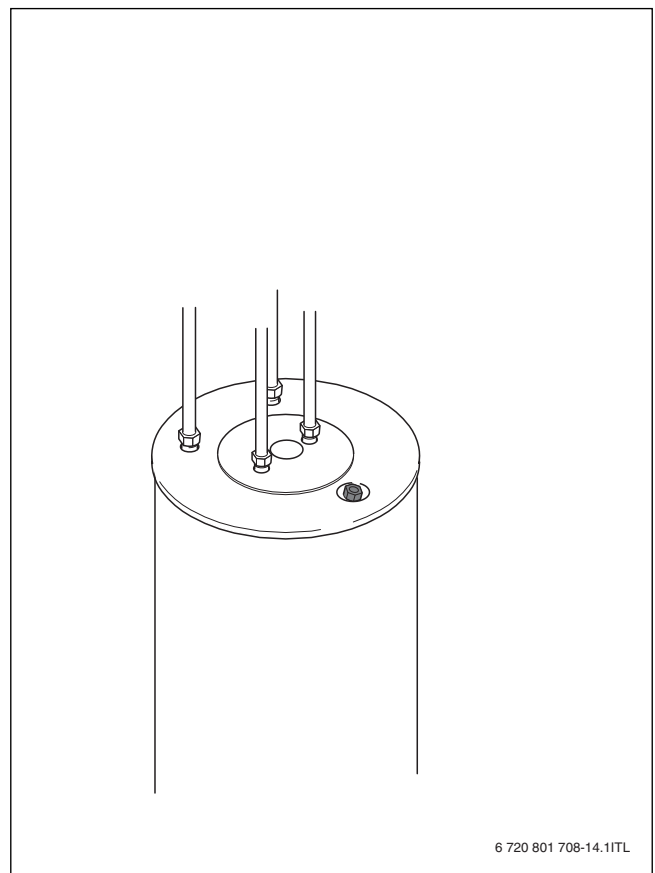


Fig. 21



Bosch Thermotechnik GmbH
Sophienstrasse 30-32
D-35576 Wetzlar

www.buderus.com

Buderus