

Position	Anz.	Beschreibung
	1	<div data-bbox="395 443 571 600" data-label="Image"> </div> <p data-bbox="325 663 571 689">Produktnr.: <a href="#">97924648</a></p> <p data-bbox="325 692 772 779">Hocheffizienz-Nassläuferpumpe, elektronisch geregelt, Energieeffizienzindex (EEI) 0.20 Best in Class</p> <p data-bbox="325 808 778 835">Ausführungen/Funktionen/Eigenschaften:</p> <ul data-bbox="360 837 826 1014" style="list-style-type: none"> <li>- Einzelpumpe oder Doppelpumpe (D)</li> <li>- Hocheffizienz-EC-Permanentmagnetmotortechnologie</li> <li>- Energieeffizienzindex (EEI) 0.19</li> <li>- Regelungsarten: Konstantdruck / Festdrehzahl / Proportionaldruck /</li> </ul> <p data-bbox="325 1016 544 1043">Konstanttemperatur</p> <ul data-bbox="360 1046 874 1162" style="list-style-type: none"> <li>- Integrierter Motorvollschutz</li> <li>- Wärmedämmschalen gem. EnEV im Lieferumfang ( nur bei Einzelpumpen )</li> <li>- Automatische Sollwerteinstellung</li> </ul> <p data-bbox="325 1164 612 1191">durch AutoAdapt-Funktion</p> <ul data-bbox="360 1193 826 1256" style="list-style-type: none"> <li>- Integrierter Trockenlaufschutz</li> <li>- Einstellbare Volumenstrombegrenzung</li> </ul> <p data-bbox="325 1258 603 1285">durch FlowLimit-Funktion</p> <ul data-bbox="360 1288 815 1350" style="list-style-type: none"> <li>- Integrierte Wärmemengenerfassung</li> <li>- Anbindung an die Gebäudeleittechnik</li> </ul> <p data-bbox="325 1352 719 1402">durch Einsteckmodule im Klemmenkasten</p> <ul data-bbox="360 1404 826 1491" style="list-style-type: none"> <li>- Betriebs- und Störmeldung</li> <li>- Kommunikationsmöglichkeiten analog/digital: 2xDO / 3xDI / 1xAI</li> </ul> <ul data-bbox="360 1494 826 1610" style="list-style-type: none"> <li>- Erfassung der Betriebshistorie</li> <li>- Bedienung über TFT-Display und Soft-touch-Tastatur</li> <li>- Automatische Sollwerteinstellung</li> </ul> <p data-bbox="325 1612 667 1639">inkl. Volumenstrombegrenzung</p> <p data-bbox="325 1641 612 1668">durch FlowAdapt-Funktion</p> <ul data-bbox="360 1671 735 1697" style="list-style-type: none"> <li>- Handwerkermarke 5 1/4 Jahre</li> </ul> <p data-bbox="325 1700 496 1727">Gewährleistung</p> <ul data-bbox="360 1729 783 1756" style="list-style-type: none"> <li>- Einstell- und Auslesemöglichkeiten</li> </ul> <p data-bbox="325 1758 692 1821">mittels optionalem Diagnose- und Fernbediengerät Grundfos GO</p> <ul data-bbox="360 1823 839 1872" style="list-style-type: none"> <li>- Betriebsarten Doppelpumpen: Wechsel/</li> </ul> <p data-bbox="325 1874 507 1901">Reserve/Parallel</p> <ul data-bbox="360 1904 794 1930" style="list-style-type: none"> <li>- Kommunikation Pumpenköpfe einer</li> </ul> <p data-bbox="325 1933 767 1960">Doppelpumpe oder von 2 Einzelpumpen</p> <p data-bbox="325 1962 416 1989">drahtlos</p> <p data-bbox="325 2000 507 2027"><b>Fördermedium:</b></p> <p data-bbox="325 2029 772 2056">Fördermedium: Wasser</p> <p data-bbox="325 2058 826 2085">Medientemperaturbereich: -10 .. 110 °C</p>

Position	Anz.	Beschreibung
		<p>Medientemperatur: 60 °C  Dichte: 983.2 kg/m<sup>3</sup></p> <p><b>Technische Daten:</b>  Temperaturklasse: 110  Prüfkennzeichen auf dem Typenschild: CE,VDE</p> <p><b>Werkstoffe:</b>  Pumpengehäuse: Grauguß  EN-GJL-250  ASTM A48-250B  Laufрад: PES mit 30 % Glasfaseranteil</p> <p><b>Installation:</b>  Umgebungstemperatur: 0 .. 40 °C  Max. Betriebsdruck: 10 bar  Anschluss: DIN  Nennweite: DN 40  Nenndruck (bar): PN6/10  Einbaulänge: 220 mm</p> <p><b>Elektrische Daten:</b>  Leistungsaufnahme P1: 18 .. 348 W  Netzfrequenz: 50 Hz  Nennspannung: 1 x 230 V  Maximale Stromaufnahme: 0.2 .. 1.5 A  Schutzart (gemäß IEC 34-5): X4D  Isolationsklasse (IEC 85): F</p> <p><b>Sonstiges:</b>  Kennzeichnung: Grundfos blueflux  Energie (EEI): 0.19  Nettogewicht: 16.4 kg  Bruttogewicht: 18.1 kg  Versandvolumen: 0.04 m<sup>3</sup></p> <p>Fabrikat der Planung: Grundfos  Typ der Planung: MAGNA3 40-100 F  Produktnummer PN: 97924648  mit Energieeffizienzindex (EEI) 0.19</p>

Beschreibung	Daten
--------------	-------

**Allgemeine Informationen:**

Produktbezeichnung:	MAGNA3 40-100 F
Produktnummer:	97924648
EAN-Nummer:	5710626497270

**Technische Daten:**

Maximale Förderhöhe:	100 dm
Temperaturklasse:	110
Prüfkennzeichen auf dem Typenschild:	CE, VDE
Modell:	B

**Werkstoffe:**

Pumpengehäuse:	Grauguß EN-GJL-250 ASTM A48-250B
Laufrad:	PES mit 30 % Glasfaseranteil

**Installation:**

Umgebungstemperatur:	0 .. 40 °C
Max. Betriebsdruck:	10 bar
Anschluss:	DIN
Nennweite:	DN 40
Nennndruck (bar):	PN6/10
Einbaulänge:	220 mm

**Fördermedium:**

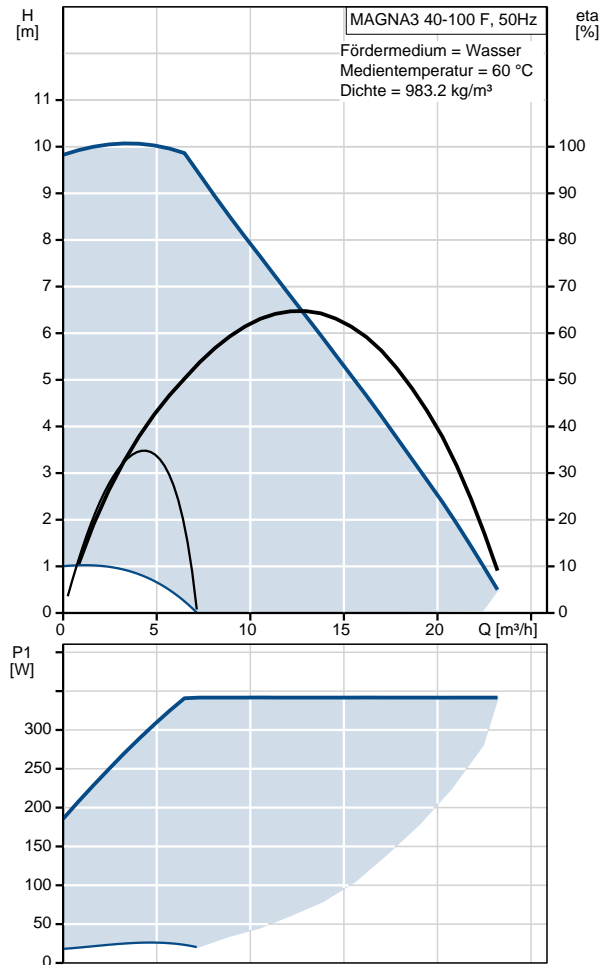
	Wasser
Medientemperaturbereich:	-10 .. 110 °C
Medientemperatur:	60 °C
Dichte:	983.2 kg/m³

**Elektrische Daten:**

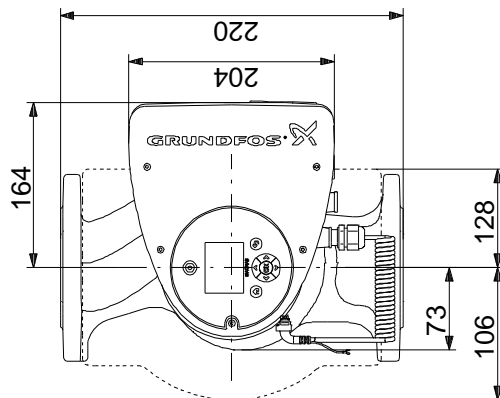
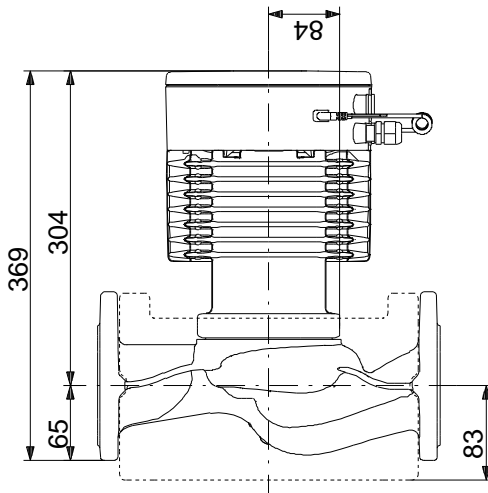
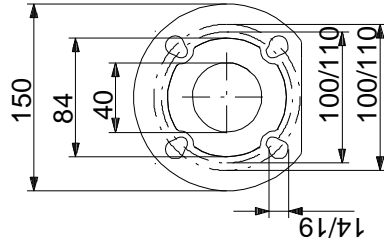
Leistungsaufnahme P1:	18 .. 348 W
Netzfrequenz:	50 Hz
Nennspannung:	1 x 230 V
Maximale Stromaufnahme:	0.2 .. 1.5 A
Schutzart (gemäß IEC 34-5):	X4D
Isolationsklasse (IEC 85):	F

**Sonstiges:**

Kennzeichnung:	Grundfos blueflux
Energie (EEI):	0.19
Nettogewicht:	16.4 kg
Bruttogewicht:	18.1 kg
Versandvolumen:	0.04 m³
Verkaufsregion:	D



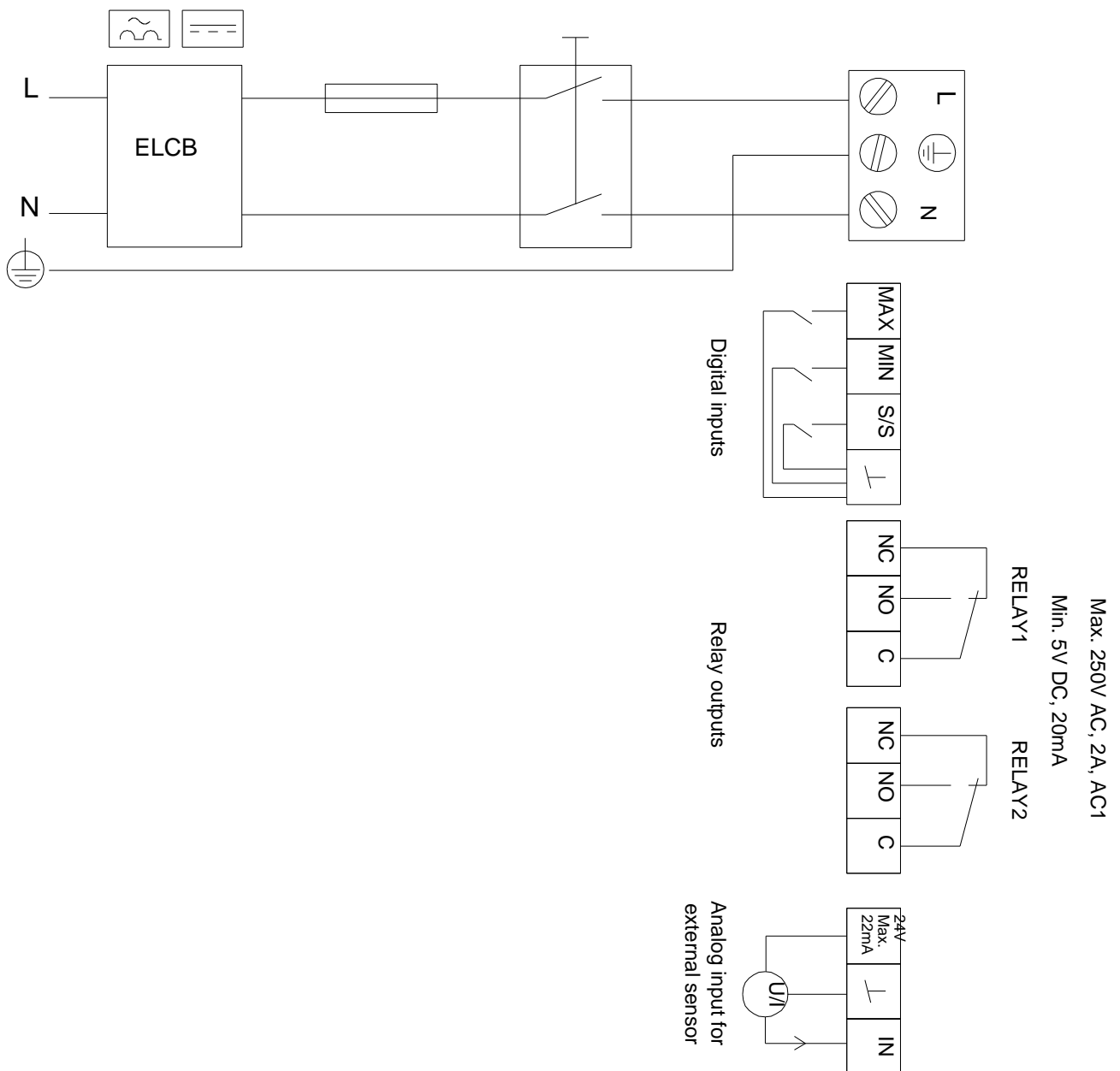
## 97924648 MAGNA3 40-100 F 50 Hz



Achtung! Soweit nicht anders angegeben, handelt es sich um Millimeterangaben (mm). Die vereinfachte Maßzeichnung zeigt nicht alle Einzelheiten.

## 97924648 MAGNA3 40-100 F 50 Hz

Example of mains-connected motor  
with mains switch, backup fuse and additional protection



Hinweis: Alle Einheiten in [mm] soweit nicht anders bezeichnet.