


Position	Anz.	Beschreibung
	1	 <p>Produktnr.: 97924678 Hocheffizienz-Nassläuferpumpe, elektronisch geregelt, Energieeffizienzindex (EEI) 0.20 Best in Class</p> <p>Ausführungen/Funktionen/Eigenschaften:</p> <ul style="list-style-type: none"> - Einzelpumpe oder Doppelpumpe (D) - Hocheffizienz-EC-Permanentmagnetmotortechnologie - Energieeffizienzindex (EEI) 0.17 - Regelungsarten: Konstantdruck / Festdrehzahl / Proportionaldruck / Konstanttemperatur - Integrierter Motorvollschutz - Wärmedämmschalen gem. EnEV im Lieferumfang (nur bei Einzelpumpen) - Automatische Sollwerteinstellung durch AutoAdapt-Funktion - Integrierter Trockenlaufschutz - Einstellbare Volumenstrombegrenzung durch FlowLimit-Funktion - Integrierte Wärmemengenerfassung - Anbindung an die Gebäudeleittechnik durch Einsteckmodule im Klemmenkasten - Betriebs- und Störmeldung - Kommunikationsmöglichkeiten analog/digital: 2xDO / 3xDI / 1xAI - Erfassung der Betriebshistorie - Bedienung über TFT-Display und Soft-touch-Tastatur - Automatische Sollwerteinstellung inkl. Volumenstrombegrenzung durch FlowAdapt-Funktion - Handwerkermarke 5 1/4 Jahre Gewährleistung - Einstell- und Auslesemöglichkeiten mittels optionalem Diagnose- und Fernbediengerät Grundfos GO - Betriebsarten Doppelpumpen: Wechsel/Reserve/Parallel - Kommunikation Pumpenköpfe einer Doppelpumpe oder von 2 Einzelpumpen drahtlos <p>Fördermedium: Fördermedium: Wasser Medientemperaturbereich: -10 .. 110 °C</p>

Position	Anz.	Beschreibung
		<p>Medientemperatur: 60 °C Dichte: 983.2 kg/m³</p> <p>Technische Daten: Temperaturklasse: 110 Prüfkennzeichen auf dem Typenschild: CE,VDE</p> <p>Werkstoffe: Pumpengehäuse: Grauguß EN-GJL-250 ASTM A48-250B Laufрад: PES mit 30 % Glasfaseranteil</p> <p>Installation: Umgebungstemperatur: 0 .. 40 °C Max. Betriebsdruck: 10 bar Anschluss: DIN Nennweite: DN 65 Nenndruck (bar): PN6/10 Einbaulänge: 340 mm</p> <p>Elektrische Daten: Leistungsaufnahme P1: 16 .. 769 W Netzfrequenz: 50 Hz Nennspannung: 1 x 230 V Maximale Stromaufnahme: 0.18 .. 3.38 A Schutzart (gemäß IEC 34-5): X4D Isolationsklasse (IEC 85): F</p> <p>Sonstiges: Kennzeichnung: Grundfos blueflux Energie (EEI): 0.17 Nettogewicht: 21.5 kg Bruttogewicht: 23.8 kg Versandvolumen: 0.057 m³</p> <p>Fabrikat der Planung: Grundfos Typ der Planung: MAGNA3 65-120 F Produktnummer PN: 97924678 mit Energieeffizienzindex (EEI) 0.17</p>

Beschreibung	Daten
--------------	-------

Allgemeine Informationen:

Produktbezeichnung: MAGNA3 65-120 F
 Produktnummer: [97924678](#)
 EAN-Nummer: 5710626497577

Technische Daten:

Maximale Förderhöhe: 120 dm
 Temperaturklasse: 110
 Prüfkennzeichen auf dem Typenschild: CE, VDE
 Modell: B

Werkstoffe:

Pumpengehäuse: Grauguß
 EN-GJL-250
 ASTM A48-250B
 Laufrad: PES mit 30 % Glasfaseranteil

Installation:

Umgebungstemperatur: 0 .. 40 °C
 Max. Betriebsdruck: 10 bar
 Anschluss: DIN
 Nennweite: DN 65
 Nennndruck (bar): PN6/10
 Einbaulänge: 340 mm

Fördermedium:

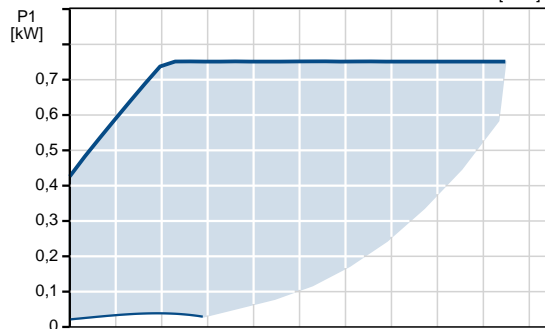
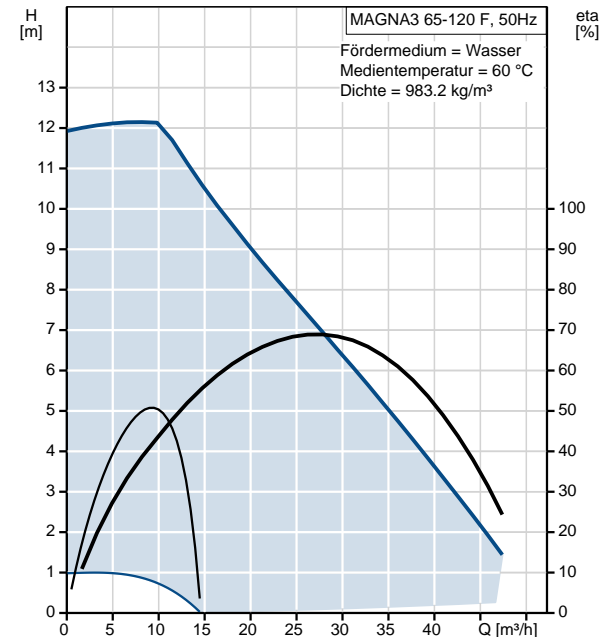
Wasser
 Medientemperaturbereich: -10 .. 110 °C
 Medientemperatur: 60 °C
 Dichte: 983.2 kg/m³

Elektrische Daten:

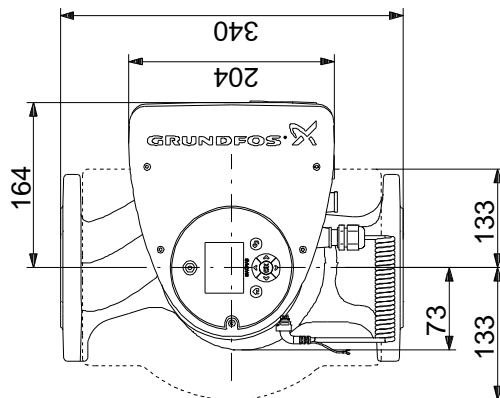
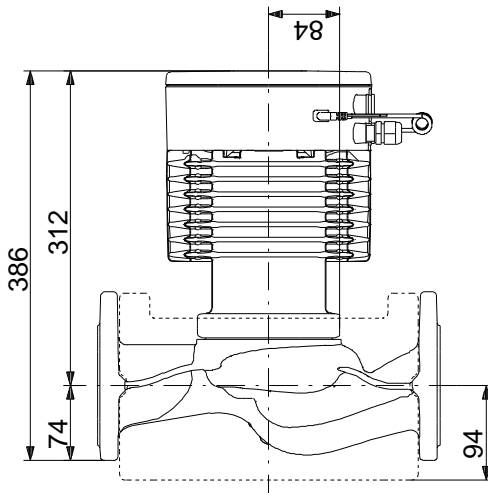
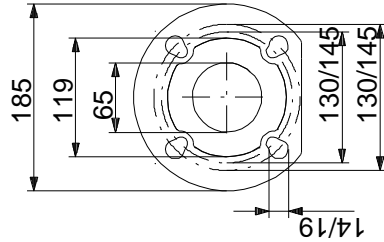
Leistungsaufnahme P1: 16 .. 769 W
 Netzfrequenz: 50 Hz
 Nennspannung: 1 x 230 V
 Maximale Stromaufnahme: 0.18 .. 3.38 A
 Schutzart (gemäß IEC 34-5): X4D
 Isolationsklasse (IEC 85): F

Sonstiges:

Kennzeichnung: Grundfos blueflux
 Energie (EEI): 0.17
 Nettogewicht: 21.5 kg
 Bruttogewicht: 23.8 kg
 Versandvolumen: 0.057 m³
 Verkaufsregion: D



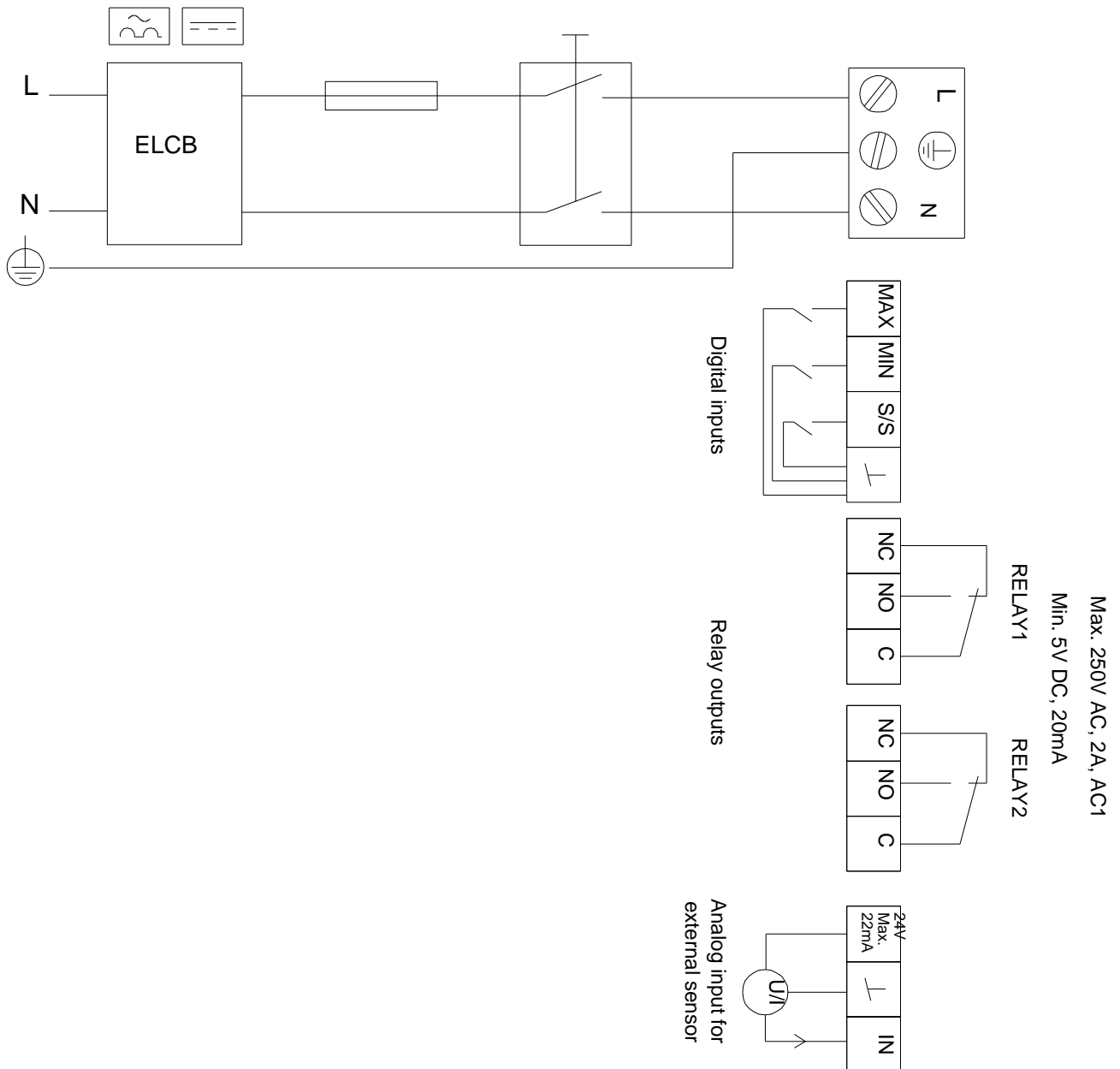
97924678 MAGNA3 65-120 F 50 Hz



Achtung! Soweit nicht anders angegeben, handelt es sich um Millimeterangaben (mm). Die vereinfachte Maßzeichnung zeigt nicht alle Einzelheiten.

97924678 MAGNA3 65-120 F 50 Hz

Example of mains-connected motor
with mains switch, backup fuse and additional protection



Hinweis: Alle Einheiten in [mm] soweit nicht anders bezeichnet.