
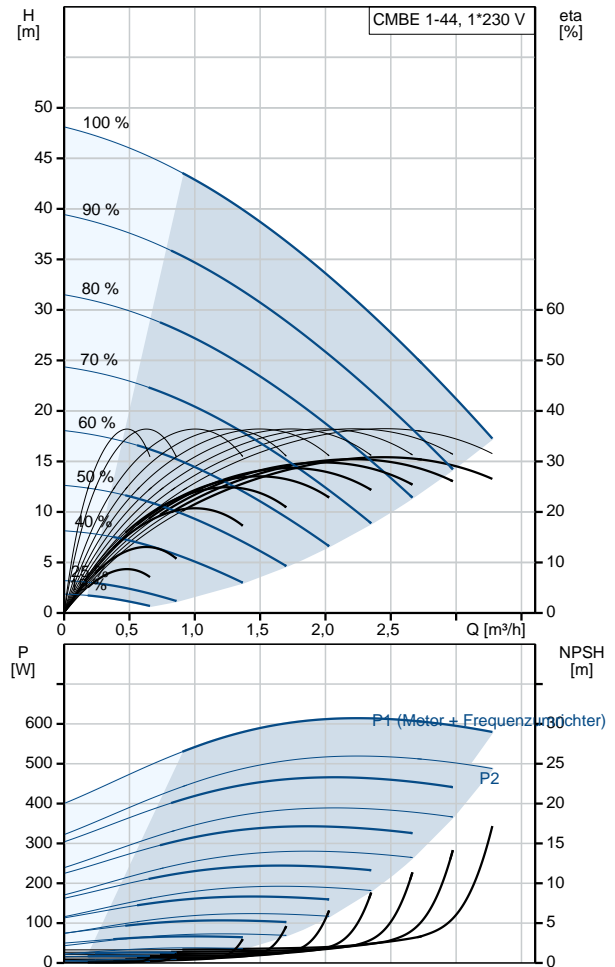


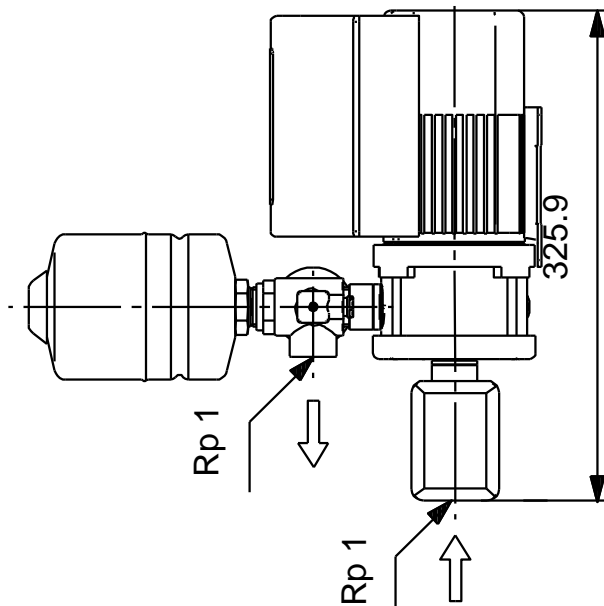
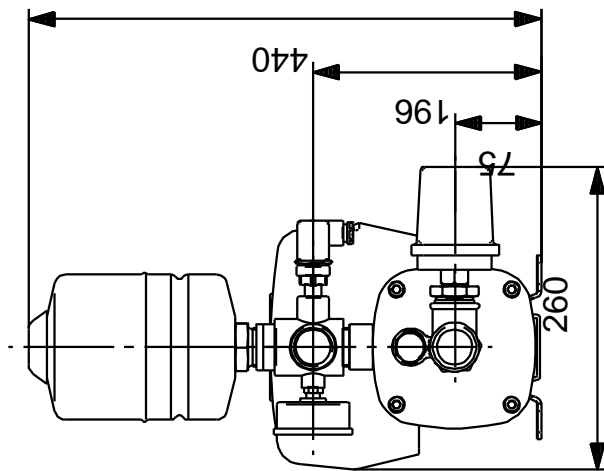
| Position | Anz. | Beschreibung |
|----------|------|--|
| | 1 | <p>CMBE 1-44 I-U-C-C-G-A</p>  <p style="text-align: center;">Hinweis! Abbildung kann vom Produkt abweichen.</p> <p>Produktnr.: 98563698</p> <p>Kompakte drehzahlvariable Einzelpumpendruckerhöhungsanlage</p> <p>Mechanische Ausstattung:</p> <ul style="list-style-type: none"> - Horizontale, normalsaugende, mehrstufige Industriekreiselpumpe vom Typ CME-I mit Edelstahlhydraulik (1.4301) - Drehzahlvariabler Permanentmagnetmotor mit hohem Wirkungsgrad ($\eta_{\text{a}} \geq \text{IE5}$) - 5-Wege Edelstahlverteiler (1.4308) mit integriertem Rückflussverhinderer - Gedämpftes Manometer - Drucksensor (0-10 bar) - Trinkwasserzugelassenes 2l Vollmembranausdehnungsgefäß mit Edelstahlanschluss (1.4301), PN 10 <p>Die Trinkwasservariante verfügt zusätzlich über:</p> <ul style="list-style-type: none"> - Saugseitiges Edelstahl-T Stück (1.4301) mit seitlich angebrachtem Druckschalter zur Wassermangelüberwachung gemäß DIN 1988-500 (Standardeinstellung 1 bar) <p>Elektrische Ausstattung:</p> <ul style="list-style-type: none"> - Mit integrierter softwareseitiger Trockenlaufschutzüberwachung und Neustartversuchen - Bediendisplay am Motor mit Tasten für Sollwertverstellung, Alarmquittierung, Anlage Ein/Aus - Integrierte Motorstillstandsheizung (Grundfos GO) <p>Steuerung:</p> <ul style="list-style-type: none"> - Software für die Konstantdruckregelung im Motor integriert - Solldruck wird elektronisch durch Drehzahländerung der Pumpe konstant gehalten - Elektronischer Sanftanlauf der Pumpe zur Vermeidung von Druckschlägen im Netz - Ein/Aus-Taste am Bedienfeld des Frequenzumformers - Bei kleinen Verbrauchsanforderungen schaltet die Pumpe automatisch in den EIN/AUS-Betrieb - Begrenzung des Betriebsbereiches (Grundfos GO) - Sollwertbeeinflussung durch zweiten Analogwert (Grundfos GO) - Verlangsamte Füllung von leeren Rohrleitungssystemen zum Schutz vor Druckschlägen (Grundfos GO) - Grenzwertüberwachung des freien Analogeingangs (z.B. Trinkwassertemperatur) mit Aktivierung von Ausgangsrelais oder Pumpenzustandsänderung (Grundfos GO) - Einstellbare Rampenzeiten zur langsamen Sollwertveränderung (Grundfos GO) <p>Meldungen und Anzeige:</p> <ul style="list-style-type: none"> - Anzeige des Solldruckes durch LED-Zeile am Bedienfeld des Frequenzumformers - 2 potentialfreie Wechselrelais für Alarm und Warnung (Parametrierung via Grundfos Go). - Grundfos LED Eye zur visuellen Anzeige des Pumpenstatus - Möglichkeit der Feldbusanbindung mittels optionalen CIM-Steckkarten - Detaillierte Echtzeit-Statuswerte und detaillierte Klartextmeldungen mit Grundfos GO (Zubehör) - Abspeichern/Versenden der Pumpeneinstellungen mit Grundfos GO (Zubehör) <p>Ein-/Ausgänge:</p> |

| Position | Anz. | Beschreibung |
|----------|------|--|
| | | <ul style="list-style-type: none"> - 2 (1 verfügbar) Analogeingänge für Sensoren mit 0/4-20 mA; 0-10 V; 0,5-3,5 V (Grundfos Sensoren); 0-5 V (Potentiometer zur Sollwertfernverstellung) - 2 (1 verfügbar) Digitaleingänge oder 1 Ausgang (+24 V) für Zustandsmeldungen, konfigurierbar - 2 potentialfreie Ausgangsrelais (Wechsler) - +5 V/+24 V Spannungsversorgung für Grundfos Sensoren oder Potentiometer - 1 Steckplatz für CIM-Feldbussteckkarten <p>Fördermedium: Fördermedium: Wasser Medientemperaturbereich: 0 .. 60 °C Medientemperatur während des Betriebs: 20 °C Dichte: 998.2 kg/m³</p> <p>Technische Daten: Nennvolumenstrom: 2 m³/h Nennförderhöhe: 26.2 m Gleitringdichtung: AVBE Zertifikate und Kennzeichnungen: CE,EAC,UBA Kennlinientoleranz: ISO9906:2012 3B Anlaufdruck: Integrated Frequency converter</p> <p>Werkstoffe: Pumpengehäuse: Nichtrostender Stahl DIN W.-Nr. 1.4301 AISI 304 Laufrad: Edelstahl DIN W.-Nr. 1.4301 AISI 304 O-Ring: EPDM</p> <p>Installation: Maximale Umgebungstemperatur: 55 °C Anschluss: Whitworth Gewinde Rp Anschluss Saugstutzen: Rp 1 Anschluss Druckstutzen: Rp 1</p> <p>Elektrische Daten: Motorbemessungsleistung P2: 0.55 kW Netzfrequenz: 50 Hz Nennspannung: 1 x 200-240 V Maximale Stromaufnahme: 3.45-2.90 A Nenn-Drehzahl: 360-4000 1/min Schutzart (gemäß IEC 34-5): IP55 Wärmeklasse (IEC 85): F Art des Kabelsteckers: SCHUKO Netzkabellänge: 1.5 m</p> <p>Behälter: Speichervolumen: 2 l</p> <p>Sonstiges: Nettogewicht: 18.1 kg Bruttogewicht: 26.9 kg Herkunftsland: DE Zolltarif Nr.: 84137075</p> |

| Beschreibung | Daten |
|---|---|
| Allgemeine Informationen: | |
| Produktbezeichnung: | CMBE 1-44 I-U-C-C-G-A |
| Produktnummer: | 98563698 |
| EAN-Nummer: | 5711497247414 |
| Technische Daten: | |
| Nennvolumenstrom: | 2 m³/h |
| Nennförderhöhe: | 26.2 m |
| Anzahl Laufräder: | 3 |
| Gleitringdichtung: | AVBE |
| Zertifikate und Kennzeichnungen: CE,EAC,UBA | |
| Kennlinientoleranz: | ISO9906:2012 3B |
| Modell: | A |
| Anlaufdruck: | Integrated Frequency converter |
| Werkstoffe: | |
| Pumpengehäuse: | Nichtrostender Stahl DIN W.-Nr. 1.4301 AISI 304 |
| Laufrad: | Edelstahl DIN W.-Nr. 1.4301 AISI 304 |
| O-Ring: | EPDM |
| Installation: | |
| Maximale Umgebungstemperatur: | 55 °C |
| Anschluss: | Whitworth Gewinde Rp |
| Anschluss Saugstutzen: | Rp 1 |
| Anschluss Druckstutzen: | Rp 1 |
| Fördermedium: | |
| | Wasser |
| Medientemperaturbereich: | 0 .. 60 °C |
| Medientemperatur während des Betriebs: | 20 °C |
| Dichte: | 998.2 kg/m³ |
| Elektrische Daten: | |
| Motorbemessungsleistung P2: | 0.55 kW |
| Netzfrequenz: | 50 Hz |
| Nennspannung: | 1 x 200-240 V |
| Maximale Stromaufnahme: | 3.45-2.90 A |
| p max system: | 10 bar |
| Nenn-Drehzahl: | 360-4000 1/min |
| Schutzart (gemäß IEC 34-5): | IP55 |
| Wärmeklasse (IEC 85): | F |
| Art des Kabelsteckers: | SCHUKO |
| Netzkabellänge: | 1.5 m |
| Behälter: | |
| Speichervolumen: | 2 l |
| Sonstiges: | |
| Nettogewicht: | 18.1 kg |
| Bruttogewicht: | 26.9 kg |
| Softwareversion: | 98390431 |
| Herkunftsland: | DE |
| Zolltarif Nr.: | 84137075 |



98563698 CMBE 1-44 I-U-C-C-G-A 50 Hz



Achtung! Soweit nicht anders angegeben, handelt es sich um Millimeterangaben (mm). Die vereinfachte Maßzeichnung zeigt nicht alle Einzelheiten.