

STANDSPEICHER

HOCHLEISTUNGS- REGISTER- STANDSPEICHER

HRS 300

HRS 400

HRS 500

HRS 750

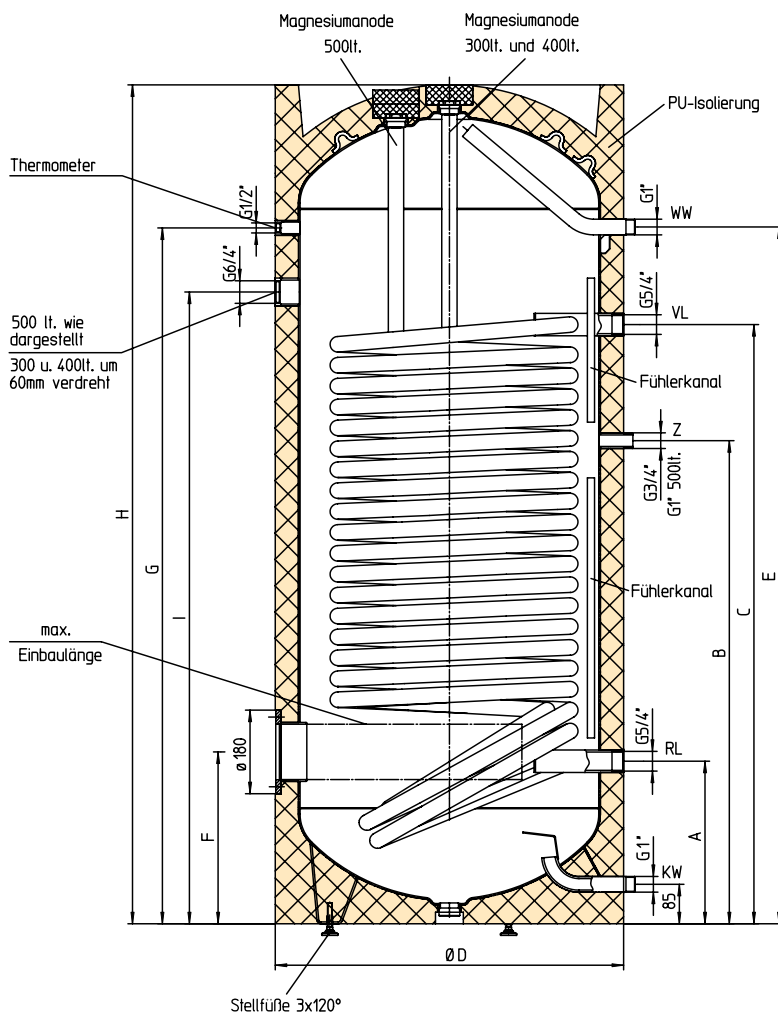
HRS 900



HOCHLEISTUNGS-REGISTER- STANDSPEICHER-HRS 300, 400, 500

Als Antwort auf die stetig steigenden Anforderungen nach niedrigen Rücklauftemperaturen im Heizkreis hat Austria Email einen Speicher entwickelt, der mit extrem großen Heizflächen ausgestattet ist. Der doppelt gewickelte Glattrohrwärmetauscher bietet besonders hohe Übertragungsleistungen und macht diesen Warmwasserbereiter zur ersten Wahl bei energiebewussten Anwendungen, wie zum Beispiel bei Niedrigstenergiehäusern oder Wärmepumpensystemen.

HRS 300, 400, 500



- Innenkessel entsprechend DIN 4753 T3 und T6 emailliert
- Betriebsdruck: max. 10 bar
- Betriebstemperatur: max. 95°C
- Glattrohrwärmetauscher mit besonders großen Heizflächen
- Energiesparende 50 mm PU-Isolierung
- Getrennt gelieferter Folienmantel (silbergrau)
- Zirkulation: 3/4" AG bei HRS 300 und HRS 400, 1" AG bei HRS 500
- Fühlerposition variabel (Fühlerkanal)
- Hochwertiges Zeigethermometer montiert
- Magnesium-Schutzanode entsprechend DIN 4753
- 6/4"-Muffe für Schraubheizkörper „SH“ zur elektrischen Nachheizung (verschlossen)
- Stellfüße

ZUBEHÖR

- Anbauthermometer-Ladepumpen-Reglerkombination ATR
- Flanscheinbauheizung Ø 180 mm
- Schraubheizkörper 6/4", Typenreihe „SH“
- Fremdstromanode (Nachrüstset)
- Rippenrohrwärmetauscher
- Weitere Informationen entnehmen Sie bitte unserem Zubehörprospekt

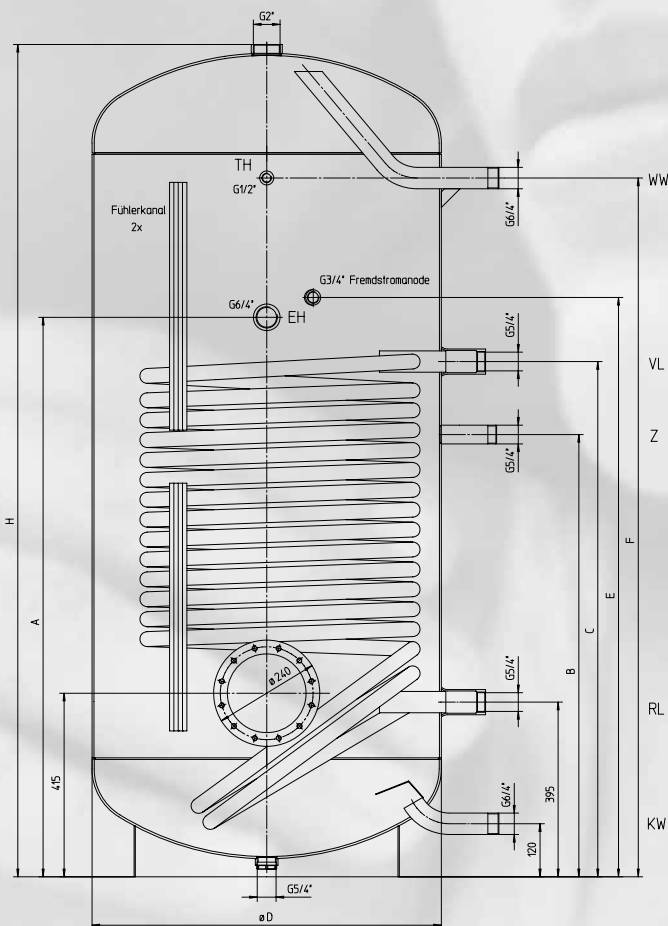
Type	Abmessungen in mm									Kippmaß in mm	max. Einbaulänge in mm	Registerheizfläche in m ²	Inhalt Rohrregister in l	Gewicht in kg	BEVB* in kWh/24h	NL-Zahl nach DIN 4708	ETE** in mm
	H	Ø D	A	B	C	E	F	G	I								
HRS 300	1435	680	320	840	990	1160	345	1156	1050	1595	450	3,5	22,6	170	2,2	14	590
HRS 400	1800	680	320	1000	1260	1525	345	1521	1330	1930	450	5,0	32,2	212	2,5	21	590
HRS 500	1806	760	350	1040	1290	1500	370	1498	1360	1970	530	6,0	39,6	254	2,7	24	670
HRS 750	2000	790	1265	1000	1165	1310	1580	-	-	1960	850	6,0	39,6	317	2,7	34	850
HRS 900	2350	790	1445	1180	1345	1490	1920	-	-	2300	850	7,5	49,7	374	3,0	42	850

** Einbautiefe Einschraubheizung

* Bereitschaftsenergieverbrauchswert nach DIN 44 532 bzw. EN 12897

HOCHLEISTUNGS-REGISTER- STANDSPEICHER-HRS 750, 900

HRS 750, 900



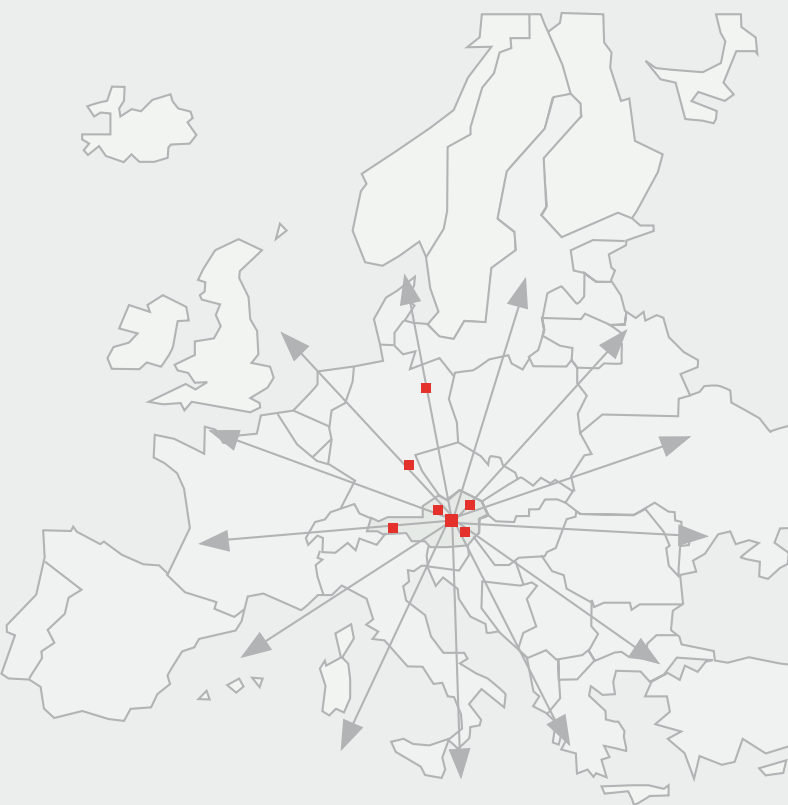
- Innenkessel entsprechend DIN 4753 T3 und T6 emailliert
- Betriebsdruck: max. 10 bar
- Betriebstemperatur: max. 95°C
- Glattrohrwärmetauscher mit besonders großen Heizflächen
- Mit neuer ECO SKIN - Isolierung 100 mm
- Zirkulation: $\frac{5}{4}$ "
- Fühlerposition variabel (Fühlerkanal)
- Hochwertiges Zeigerthermometer montiert
- Mit montierter Fremdstromanode
- $\frac{6}{4}$ "-Muffe für Schraubheizkörper „SH“ zur elektrischen Nachheizung (verschlossen)

ZUBEHÖR

- Anbauthermometer-Ladepumpen-Reglerkombination ATR
- Flanscheinbauheizung Ø 240 mm
- Schraubheizkörper 6/4", Typenreihe „SH“
- Fremdstromanode (Nachrüstatz)
- Rippenrohrwärmetauscher
- Weitere Informationen entnehmen Sie bitte unserem Zubehörprospekt

	Durchlaufleistungen in kW											
Vorlauftemperatur	55°C	55°C	55°C	55°C	60°C	60°C	60°C	60°C	65°C	65°C	65°C	65°C
Warmwassertemperatur	45°C	45°C	45°C	45°C	50°C	50°C	50°C	50°C	55°C	55°C	55°C	55°C
Kaltwassertemperatur	10°C	10°C	10°C	10°C	10°C	10°C	10°C	10°C	10°C	10°C	10°C	10°C
Heizkreis-Durchflussmenge	600l/h	1200l/h	1800l/h	2400l/h	600l/h	1200l/h	1800l/h	2400l/h	600l/h	1200l/h	1800l/h	2400l/h
HRS 300	16,0	22,7	26,4	28,8	17,7	25,1	29,1	31,7	20,7	29,7	34,8	38,1
HRS 400	18,6	27,4	32,4	35,7	20,6	30,2	35,7	39,4	22,5	33,0	39,1	43,0
HRS 500	20,5	30,9	37,1	41,2	22,6	34,1	40,9	45,4	24,7	37,2	44,7	49,7
HRS 750	20,5	30,9	37,1	41,2	22,6	34,1	40,9	45,4	24,7	37,2	44,7	49,7
HRS 900	22,5	35,5	44,9	52,1	24,0	38,4	48,5	56,1	25,8	41,2	51,9	60,0

HOCHLEISTUNGS-REGISTER- STANDSPEICHER-HRS



WIR PRODUZIEREN
IN ÖSTERREICH
UND BELIEFERN EUROPA

Zentrale und Werk: Austria Email AG
A-8720 Knittelfeld, Austriastraße 6
Tel. (03512) 700-0, Fax (03512) 700-239
Internet: www.austria-email.at
E-Mail: office@austria-email.at

Werkskundendienst: Tel. (03512) 700-297
E-Mail: kundendienst@austria-email.at

Verkaufsniederlassungen:

Wien, Niederösterreich, Burgenland
A-1230 Wien, Zetschegasse 17
Tel. (01) 6150727, Fax (01) 6150727-260
E-Mail: bhrastnik@austria-email.at

Steiermark, Kärnten, Osttirol
A-8053 Graz, Am Wagrain 62
Tel. (0316) 271869, Fax (0316) 273126
E-Mail: gbretterklieber@austria-email.at

Oberösterreich, Salzburg
A-4600 Wels, Gärtnerstraße 17
Tel. (07242) 45071, Fax (07242) 43650
E-Mail: akwetton@austria-email.at

Tirol, Vorarlberg
A-6020 Innsbruck, Etrichgasse 24
Tel. (0512) 347951, Fax (0512) 393353
E-Mail: hrupepp@austria-email.at

Verkaufsniederlassungen Deutschland:

Deutschland Nord/Ost
Beetzseeufer 3, D-14770 Brandenburg
Tel. 0049/(0)3381 / 766-0
Fax 0049/(0)3381 / 766-244
E-Mail: sgobi@austria-email.at

Deutschland Süd
Parksteiner Straße 49, D-92637 Weiden/Opf.
Tel. 0049/(0)961 / 63 490-0
Fax 0049/(0)961 / 63 490-30
E-Mail: ahirmer@austria-email.at


Austria Email