

Montageanleitung Gebläseeinheit compact

1. Allgemeine Produktbeschreibung Gebläseeinheit Serie compact

Die Gebläseeinheit Serie compact ist für den Einsatz in einem Einbaukasten der Serie compact bzw. compact/H bestimmt und in allen Montagearten und -lagen einsetzbar. Die Einheit besteht im wesentlichen aus einem ein- oder mehrstufigen Gebläse, Filter und einer Abdeckplatte. Die Gebläseeinheit kann mit Steuermodulen (Zubehör) aus-/nachgerüstet werden.

1.1 Anwendungsbereich und allgemeine Hinweise

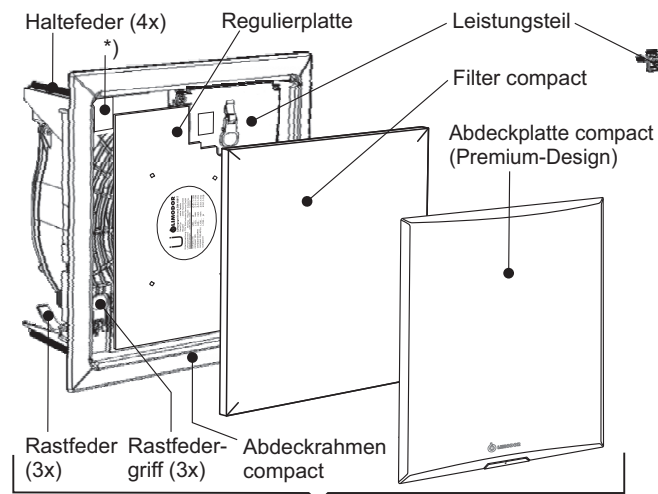
Hinweise zum Anwendungsbereich, Betrieb des Abluftgerätes, Montage des Einbaukastens, sowie die technischen Daten der Lüfterserie compact, sind in der Montageanleitung -Lüftungsgerät compact und ECom- enthalten.

Montagearbeiten können nur von Personen durchgeführt werden, die entsprechende Erfahrung im Umgang mit den benötigten Werkzeugen haben und eine fachliche Eignung besitzen.

Es sind keine Modifikationen an der Gebläseeinheit compact erlaubt. Dadurch erlischt jeglicher Haftungsanspruch.

Lesen Sie die Anleitung vor der Montage sorgfältig durch und bewahren Sie diese auf.

2. Aufbau Gebläseeinheit und Motortypen



Liefereinheit: Gebläseeinheit Serie compact

* Hinweise zur Serien-Bezeichnung inkl. Seriennummer und Herstelleradresse

Motortyp
LIMODOR
CNA45/20L60-30
 ~ 230V/50Hz
 1600 U/min
 11 W

(Beispiel)

Kurzbeschreibung Motortyp
 CNA45/20LXX-XX-XX XX

Volllast (Volumenstufe) _____
Teillast (Volumenstufe) _____
Grundlast (Volumenstufe) _____

Zusatzbezeichnung
 E = mit Hilfsrelais C-EK
 VK = mit Zusatzplatine (air clean-System)

Gebläseeinstellung

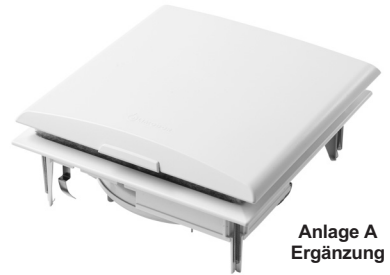
a) Volumenstrom [m³/h]
 Volllast : 60 (11 Watt)
 Teillast : 30 (6 Watt)
 Grundlast : - (- Watt)

b) Werkseitige Bestückung
 Nachlaufmodul C-NR

c) Art.-Nr.: 00830 (Beispiel)

Hinweise:
 Bei nachträglicher Ergänzung des Gebläseeinsatzes mit Modulen ist das Etikett (beiliegend in Verpackung) auf das Leistungsteil anzubringen.

LIMODOR
 Nachlaufmodul
 Typ: C-NR VXX.XX
 Art.Nr.: 99105



Anlage A Ergänzung



Montageanleitung Lüftungsgerät compact und ECom



Pflege- und Wartungsanleitung

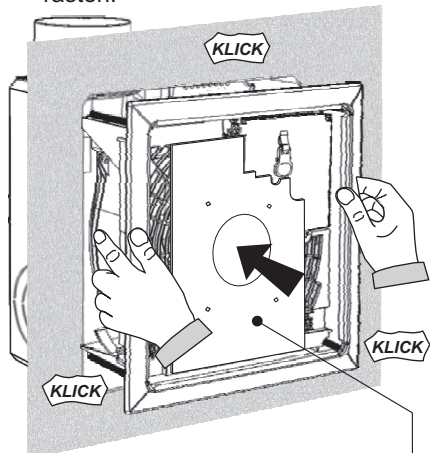


Produktdatenblatt nach EU/Nr. 1254/2014



3. Fertigmontage Gebläseeinheit im Einbaukasten compact und compact/H (Unterputz)

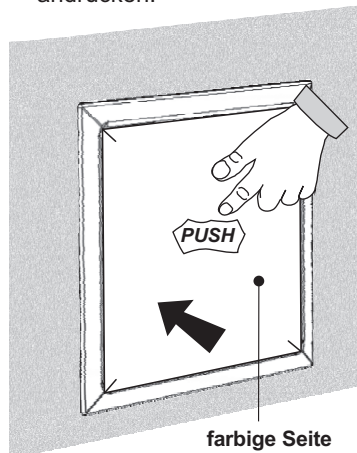
3.1 Gebläseeinheit in Einbaukasten einschieben bis Rastfedern einrasten.



Bei Lüfterserie compact/H (Stutzenlage: HINTEN) Regulierplatte entfernen!

Hinweise zur Regulierplatte:
 Stabilisiert die Gerätekenlinie und den Volumenstrom. Wird serienmäßig zur Gebläseeinheit compact 60 mitgeliefert (Serie compact-II -mit Nebenraumanschluss- siehe Dokumentenhülle).

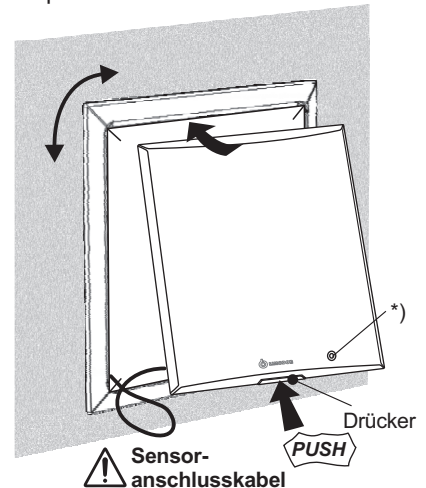
3.2 Filter in/auf Gebläseeinheit einlegen und am Klettverschluss andrücken.



farbige Seite nach innen!

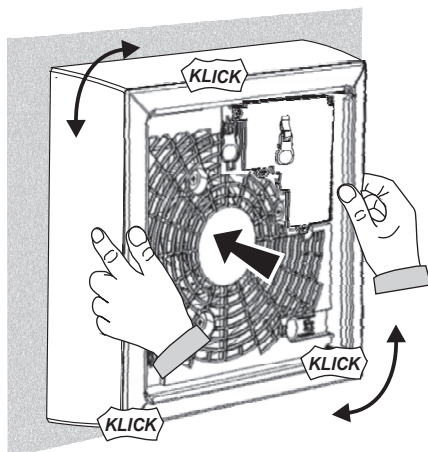
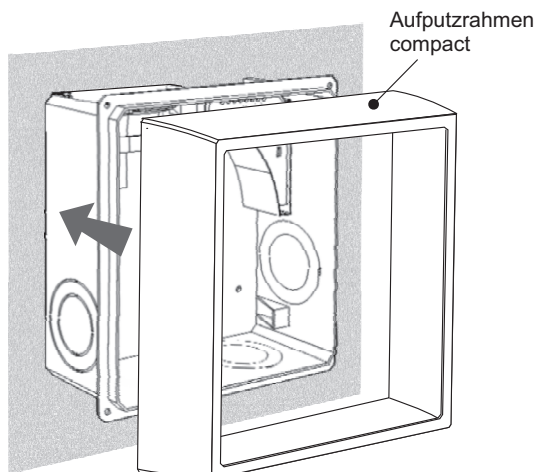
3.3 Abdeckplatte am Abdeckrahmen festdrücken und ausrichten.

*) Bei Gebläse mit Sensor in der Abdeckplatte Kabel zwischen Filter und Kasten herausführen und Steckverbindung an der Abdeckplatte herstellen.



4. Fertigmontage Gebläseeinheit bei Lüfterserie compact-AP (Aufputz)

4.1 Aufputzrahmen über Einbaukasten schieben und mit der Gebläseeinheit fixieren bis Rastfedern einrasten. Aufputzrahmen ausrichten.

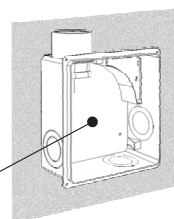


4.2 Montage Filter und Abdeckplatte siehe unter 3.2 und 3.3.

Hinweis bei Montage Einbaukasten compact (Ausblasstutzen: seitlich)

Aufputzrahmen compact -Ausblas seitlich- (Art.-Nr.: 95043) verwenden.

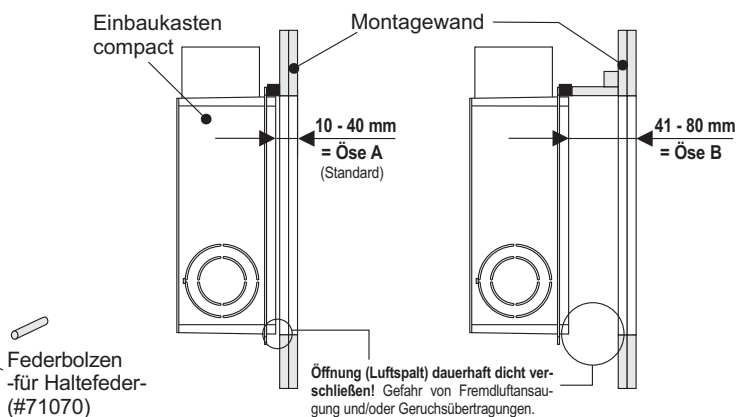
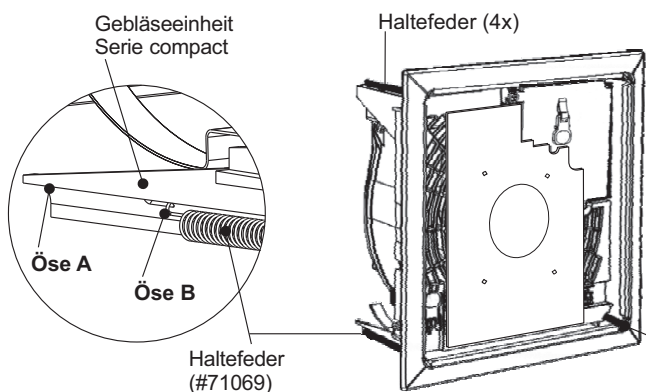
Einbaukasten Serie compact



Bei Lüfterserie compact/H (Stutzenlage: HINTEN) Regulierplatte entfernen!

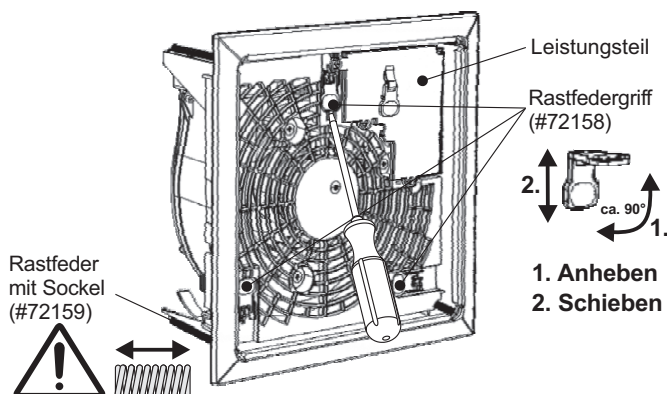
5. Ausgleich Kastentiefe und Abdichtung Einbaukasten

Das patentierte Federsystem der Gebläseeinheit gleicht bis zu 80 mm Höhenunterschied zwischen zu tief eingesetztem Einbaukasten und Wand/Decke aus. Bei Einbautiefen von 41 bis 80 mm sind die 4 Haltefedern an der Gebläseeinheit von Öse A in B umzuhängen. Anforderungen an die Abdichtung des Einbaukastens gegenüber den Installationsort gem. DIN 18534 (Abdichtung von Innenräumen) sind zu erfüllen. Die bauseitige Abdichtung vermeidet auch eine Fremdluftansaugung bzw. minimiert einen Schallaustritt vom Schacht/Wand in dem Installationsraum des Lüftungsgerätes.



6. Demontage Gebläseeinheit

Zur Demontage des Gebläseeinsatzes werden die 3 Rastfedergriffe mit einem Werkzeug (z.B. Schraubendreher) angehoben und ca. 1,5 cm zur Gebläsemitte verschoben.



Gebläseeinheit festhalten! Haltefedern des Abdeckrahmens entspannen sich. Zur Montage des Gebläseeinsatzes die Rastfedergriffe wieder nach außen schieben und fixieren.

i Das Lüftungsgerät selber und ggf. die Nebenansaugstellen nicht ohne Filter betreiben!

! Bei Montagearbeiten der Lüfterserie compact sind die örtlichen EVU-Bestimmungen und Anschlussbestimmungen gem. VDE 0100 zu beachten. Die Montagearbeiten dürfen nur bei allpoliger Trennung vom Netz durchgeführt werden. Auf Fremdspannung bei einer zentralen Ansteuerung achten!

7. Weitere Hinweise zum Produkt

7.1 Lagerung und Entsorgung

Hinweise zur Lagerung und Entsorgung der Gebläseeinheit ist der Montageanleitung *-Einbaukasten für Serie compact und ECom-* zu entnehmen.

7.2. Hinweis zur Pflege/Filterwechsel, Reinigung und Wartung

Die Förderleistung des Lüftungsgerätes ist im wesentlichen vom Verschmutzungsgrad des Filters abhängig. Eine regelmäßige Pflege und Wartung des Produktes bzw. Filters, sowie weitere Informationen hierzu, sind in der *Pflege- und Wartungsanleitung* (→ QR-Code) enthalten.



7.3 Störungsursachen zum Lüftungsgerät Serie compact

Mögliche Störungsursachen von Lüftungsgeräten sowie eine Liste von Lösungsansätzen sind tabellarisch in *Anlage A* beschrieben (→ QR-Code).

7.4 Ersatzteil und Zubehör

Weitere Einzelteile des Lüftungsgerätes (Gebläse und Einbaukasten), sowie Zubehör zur Lüfterserie compact inkl. Steuermodule siehe *Anlage A* (→ QR-Code).

Technische und inhaltliche Änderungen vorbehalten

1. Störungsursachen zum Lüftungsgerät Serie compact

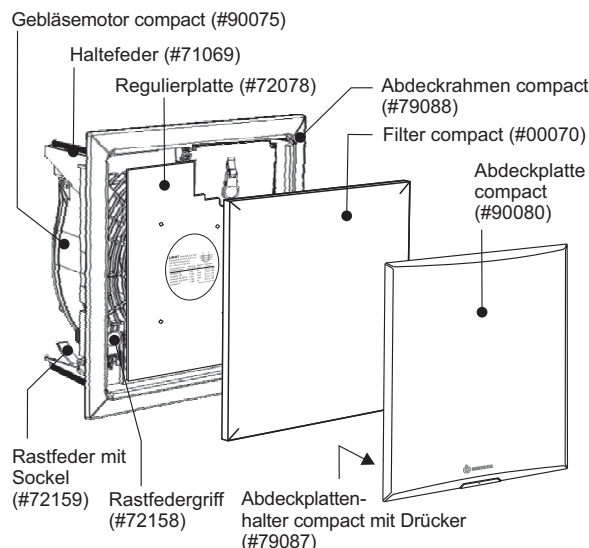
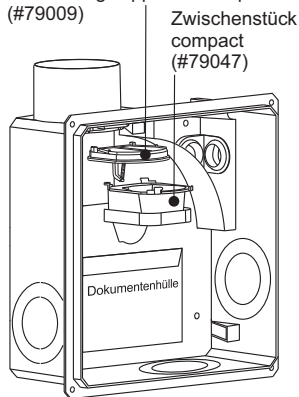
Störungen können vermieden werden, wenn die Lüftungsanlage sorgfältig geplant und die Hinweise in den Montageanleitungen beachtet werden. Die nachfolgende Tabelle gibt eine Hilfestellung zu möglichen Ursachen und zeigt Lösungen auf.

Störungsart	Störungsursache	Abhilfe/Hinweis
Lüftungsgerät läuft nicht an	Netzspannung liegt nicht an	Netzspannung freischalten
	Lüftungsgerät verfügt über ein Grund-/Zusatzmodul	Elektrischer Anschluss gemäß Anleitung ausführen (Dauerphase fehlt!)
	Gebläseeinheit nicht vollständig im Einbaukasten eingerastet	Gebläseeinheit in Kasten eindrücken (siehe Pkt. 4.1 und 5.1) bzw. Schmutzablagerungen/Fremdkörper im Einbaukasten entfernen
	Ungleiche Phasen zwischen Klemme L und 1 (380VAC)	Elektrischer Anschluss gemäß Montageanleitung ausführen
	Leistungsteil der Gebläseeinheit lose/nicht festgeschraubt	Leistungsteil mit 4 Schrauben befestigen; Sitz Kabeltülle/Stecker prüfen!
Lüftungsgerät schaltet nicht ein	Elektrische Verdrahtung an der Netzklemme falsch	Elektrischer Anschluss gemäß Anleitung ausführen
	Stahlstifte des Leistungsteils verbogen/fehlen	Leistungsteil austauschen
	Sensor an der Abdeckplatte nicht/falsch mit Steuermodul verbunden	Montageschritte nach Montage-/Bedienungsanleitung ausführen
	Codierung "Inversbetrieb" beim Nachlaufmodul Serie C-NR	Bei 1-stufigen Gebläseeinheiten ist diese Codierung nicht ausführbar
	Einschaltverzögerungszeit noch nicht abgelaufen	Codierung am Nachlaufmodul C-NR ggf. anpassen
Lüftungsgerät gibt "akustisches Signal" *)	Steuerung (z.B. Nachlaufmodul Serie C-NR) defekt	Nachlaufmodul Serie C-NR austauschen
	Filterkontrollanzeige ist aktiv (Zeitintervalle siehe Anleitung C-NR)	Filterpflege durchführen und Filterkontrollanzeige zurücksetzen
Lüftungsgerät "taktet" (an/aus)	3 x nach jedem Einschalten des Lüfters	Elektrischer Anschluss falsch! Elektroanschluss siehe Montageanleitung
	3 x in Kombination mit einem stetigen Zu-/Abschalten des Lüfters	Nachlaufmodul C-NR austauschen
	Steuermodule (Nachlaufmodul Serie C-NR) defekt	Nachlaufmodul Serie C-NR austauschen
Lüftungsgerät schaltet nicht mehr ab	Nachlaufzeit noch nicht abgelaufen (Standardeinstellung: 16 Min)	Codierung am Nachlaufmodul C-NR ggf. anpassen
	Elektrische Verdrahtung an der Netzklemme falsch	Elektrischer Anschluss prüfen (z.B. geschaltete Phase = Dauerphase)
Lüftungsgerät läuft nur im Nachlauf an	Lüfter verfügt über eine ständig laufende Grundlüftungsstufe	Lüftungsgerät wurde für eine ständige Wohnungslüftung ausgelegt
	Lüftersensor ist aktiv (z.B. Feuchteregler)	Sensorgesteuerte Zeit ablaufen lassen (siehe Bedienungsanleitung)
	Intervallzeit oder eine externe "zentrale Ansteuerung" ist aktiv	Codierte oder eingestellte Laufzeiten abwarten/prüfen
Lüftungsgerät läuft von "alleine" an	Steuerung (z.B. loses Nachlaufrelais) defekt	Steuerung austauschen
	DIP-Schalter 1 "Inversbetrieb" bei 1-stufiger Gebläseeinheit = "ON"	DIP-Schalter-Codierung anhand Montage-/Bedienungsanleitung ändern
Lüftungsgerät ist zu laut	Lüftersensor ist aktiv (z.B. bei Feuchteregler)	Sensorgesteuerte Zeit ablaufen lassen (siehe Bedienungsanleitung)
	Intervallfunktion ist aktiv (z.B. bei Nachlaufmodul C-NR/IV)	Intervallzeit ablaufen lassen (siehe Bedienungsanleitung)
	Lichtsensor registriert Lichteinfall (z.B. durch offene Tür zum Flur)	Lichtquelle abschalten (Türe schließen)
	Wärmepumpenbetrieb fordert Luftvolumenstrom an	Lüfter nicht abschalten! (Vereisungsgefahr der Wärmepumpe)
	Falsche Auswahl des Lüftungsgerätes z.B. 100 m³/h anstatt 60 m³/h	Austausch Leistungsteil mit niedriger Volumenstromstufe
	Zu hoher Gegendruck in der Abluftleitung	Nennweite Abluftleitung/Dachhaube erweitern
	Rückschlagklappe im Einbaukasten blockiert/festgelegt	Funktion Rückschlagklappe prüfen (ca. 90°-Öffnungswinkel)
Lüftungsgerät gibt Geräusche ("klappert")	Rückschlagklappe falsch eingebaut	Einbau nach Montageanleitung korrigieren
	Regulierplatte bei Lüfterserie /H bzw. -AP montiert	Regulierplatte entfernen
	Schmutzablagerungen in der Anschlussleitung/Abluftleitung	Reinigung der Rohrleitungen, Entfernen von Schmutzablagerungen
	Anschlussleitung deformiert bzw. verformt	Freier Rohrquerschnitt herstellen
	Filter verschmutzt	Filterreinigung/-austausch vornehmen
	Falscher Anschluss der Voll-/Teillaststufe	Elektrischer Anschluss der Schaltphasen prüfen
	Resonanzschwingungen an der Einbauwand	Schallentkopplung zwischen Einbaukasten und Wand/Decke vornehmen
	Zu hoher Gegendruck in der Abluftleitung	Nennweite Abluftleitung/Dachhaube erweitern
	Abluftöffnung verschlossen bzw. zugestellt	Fehlfunktion beseitigen bzw. für freie Abluftöffnung sorgen
	Starke Windeinflüsse wirken im Luftkanalnetz	Austausch Dachhaube; Lage der Dachhaube verändern
Drehzahl des Lüftungsgerätes schwankt	Feder der Rückschlagklappe falsch eingestellt	Einstellung gemäß Montageanleitung vornehmen
	Windeinflüsse an der Dachhaube/in der Abluftleitung	Austausch Dachhaube; Lage der Dachhaube verändern
Gerüche im/am Installationsort des Lüfters	Höhe des (Gesamt)Volumenstromes in der Abluftleitung ändert sich	nicht beeinflussbar
	Dichtfläche der Rückschlagklappe nicht sauber	Rückschlagklappe reinigen
	Undichtigkeiten in den Schachtwänden	Risse und Undichtigkeiten an der Schachtwand dauerhaft abdichten
	Undichte Öffnungen/Fugen zwischen Einbaukasten/Wand/Decke	Öffnungen/Fugen dauerhaft abdichten

*) nur in Kombination mit Nachlaufmodul C-NR ab Version 12.XX

2. Ersatzteilbeschreibung Lüfterserie compact

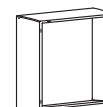
Rückschlagklappe RK-compact
(#79009)



Leistungsteil L60 (#99000)
Leistungsteil L100 (#99001)
Leistungsteil L45-25 (#99015)
Leistungsteil L60-30 (#99002)
Leistungsteil L60-40 (#99004)
Leistungsteil L100-30 (#99003)
Leistungsteil L60-30-E (#99008)
Leistungsteil L100-30-E (#99009)
Leistungsteil L60-30-VK (#99012)
Leistungsteil L100-60-30 (#99016)



Netzklemme 6-polig (#78045)
Netzklemme 8-polig (#78046)



für Aufputzausführung:
Aufputzrahmen
compact (#72079)



für Einbaukasten
compact/H:
Ausblaskrümmern
compact (#79046)