

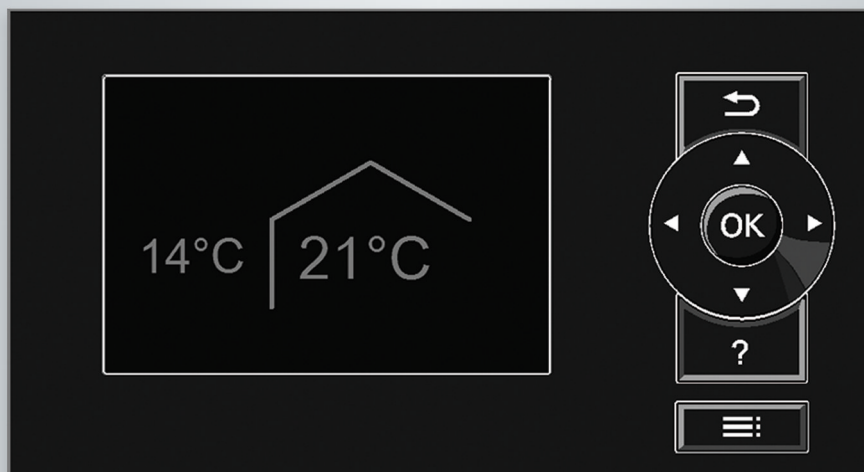
Bedienungsanleitung für den Anlagenbetreiber

VIESMANN

Heizungsanlage und Wohnungslüftungs-System mit Wärmepumpenregelung
Vitotronic 200, Typ WO1C



VITOTRONIC 200



Für Ihre Sicherheit



Bitte befolgen Sie diese Sicherheitshinweise genau, um Gefahren und Schäden für Menschen und Sachwerte auszuschließen.

Erläuterung der Sicherheitshinweise



Gefahr

Dieses Zeichen warnt vor Personenschäden.



Achtung

Dieses Zeichen warnt vor Sach- und Umweltschäden.

Hinweis

Angaben mit dem Wort *Hinweis* enthalten Zusatzinformationen.

Zielgruppe

Diese Bedienungsanleitung richtet sich an die Bediener der Anlage.

Dieses Gerät kann auch von Kindern ab 8 Jahren und darüber sowie von Personen mit verringerten physischen, sensorischen oder mentalen Fähigkeiten oder Mangel an Erfahrung und Wissen benutzt werden, wenn sie beaufsichtigt oder bezüglich des sicheren Gebrauchs des Geräts unterwiesen wurden und die daraus resultierenden Gefahren verstehen.



Achtung

Kinder in der Nähe des Geräts beaufsichtigen.

- Kinder dürfen nicht mit dem Gerät spielen.
- Reinigung und Benutzerwartung dürfen nicht von Kindern ohne Beaufsichtigung durchgeführt werden.

Anschluss des Geräts

- Das Gerät darf nur durch autorisierte Fachkräfte angeschlossen und in Betrieb genommen werden.
- Vorgegebene elektrische Anschlussbedingungen einhalten.
- Änderungen an der vorhandenen Installation dürfen nur von autorisierten Fachkräften durchgeführt werden.



Gefahr

Unsachgemäß durchgeführte Arbeiten an der Anlage können zu lebensbedrohenden Unfällen führen.

Elektroarbeiten dürfen nur von Elektrofachkräften durchgeführt werden.

Arbeiten am Gerät

- Einstellungen und Arbeiten am Gerät nur nach den Vorgaben in dieser Bedienungsanleitung vornehmen. Weitere Arbeiten am Gerät dürfen nur von autorisierten Fachkräften durchgeführt werden.
- Gerät nicht öffnen.
- Verkleidungen nicht abbauen.
- Anbauteile oder installiertes Zubehör nicht verändern oder entfernen.
- Rohrverbindungen nicht öffnen oder nachziehen.



Gefahr

Heiße Oberflächen können Verbrennungen zur Folge haben.

- Gerät nicht öffnen.
- Heiße Oberflächen an ungedämmten Rohren und Armaturen nicht berühren.

Verhalten bei Brand



Gefahr

Bei Feuer besteht Verbrennungsgefahr.

- Anlage ausschalten.
- Geprüften Feuerlöscher der Brandklassen ABC benutzen.

Für Ihre Sicherheit (Fortsetzung)**Bedingungen an die Aufstellung****Gefahr**

Leicht entflammare Flüssigkeiten und Materialien (z. B. Benzin, Lösungs- und Reinigungsmittel, Farben oder Papier) können Verpuffungen und Brände auslösen.

Solche Stoffe nicht im Heizungsraum und nicht in unmittelbarer Nähe der Heizungsanlage lagern oder verwenden.

**Achtung**

Unzulässige Umgebungsbedingungen können Schäden an der Anlage verursachen und einen sicheren Betrieb gefährden.

- Zulässige Umgebungstemperaturen einhalten gemäß den Angaben in dieser Bedienungsanleitung.
- **Gerät für die Innenaufstellung:**
 - Luftverunreinigungen durch Halogenkohlenwasserstoffe (z. B. enthalten in Farben, Lösungs- und Reinigungsmitteln) vermeiden.
 - Dauerhaft hohe Luftfeuchtigkeit (z. B. durch permanente Wäschetrocknung) vermeiden.



Zusatzkomponenten, Ersatz- und Verschleißteile**Achtung**


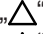

Komponenten, die nicht mit der Anlage geprüft wurden, können Schäden an der Anlage hervorrufen oder deren Funktionen beeinträchtigen. Anbau oder Austausch ausschließlich durch den Fachbetrieb vornehmen lassen.

Inhaltsverzeichnis

1. Zuerst informieren	Symbole	8
	Fachbegriffe	8
	Bestimmungsgemäße Verwendung	8
	Produktinformation	9
	■ Wärmepumpenregelung	9
	■ Wärmepumpentypen	9
	■ Wohnungslüftungs-Systeme	10
	■ Zulässige Umgebungstemperaturen im Aufstellraum	11
	■ Außentemperaturgrenzen für Luft/Wasser-Wärmepumpen ☒ / ☒	12
	■ Temperaturgrenzen für Sole/Wasser-Wärmepumpen und Wasser/ Wasser-Wärmepumpen ☒	12
	Erstinbetriebnahme	12
	Ihre Anlage ist voreingestellt	12
	Tipps zum Energie sparen	13
	Tipps für mehr Komfort	14
2. Wärmepumpenregelung bedienen	Wärmepumpenregelung öffnen	15
	Wärmepumpenregelung bedienen	15
	■ Allgemeine Bedienhinweise aufrufen	16
	■ Symbole im Display	16
	Basis-Menü: Anzeigen und Einstellungen	17
	■ Normale Raumtemperatur für den bevorzugten Heiz-/Kühlkreis ein- stellen	18
	■ Betriebsprogramm für den bevorzugten Heiz-/Kühlkreis einstellen ...	18
	Erweitertes Menü: Anzeigen und Einstellungen	18
	Displayschoner	19
	Bediensystematik	19
	Informationen zu den Betriebsprogrammen	20
	■ Betriebsprogramme für Heizen, Kühlen, Warmwasser, Frostschutz ..	21
	■ Betriebsprogramme für Lüftung	22
	■ Besondere Betriebsprogramme	22
	Vorgehensweise zur Einstellung eines Zeitprogramms	23
	■ Zeitprogramm einstellen am Beispiel Raumbeheizung/Raumkühlung	23
	■ Zeitprogramm effektiv einstellen	25
	■ Zeitphasen löschen	25
3. Raumbeheizung/Raumkühlung	Normale Raumtemperatur einstellen für Raumbeheizung/Raumküh- lung	26
	Reduzierte Raumtemperatur einstellen für Raumbeheizung	26
	Betriebsprogramm einstellen für Raumbeheizung/Raumkühlung	26
	Zeitprogramm einstellen für Raumbeheizung/Raumkühlung	27
	Raumbeheizung/Raumkühlung mit Pufferspeicher	28
	■ Raumbeheizung/Raumkühlung mit Pufferspeicher einschalten	28
	■ Zeitprogramm einstellen für Raumbeheizung mit Pufferspeicher	28
	■ Zeitprogramm einstellen für Raumkühlung mit Pufferspeicher	29
	Heizkennlinie/Kühlkennlinie einstellen	30
	■ Kennlinien einstellen für Raumbeheizung/Raumkühlung	30
	Raumbeheizung/Raumkühlung ausschalten	31
	Raumtemperatur vorübergehend anpassen	32
	■ Partybetrieb einstellen für Raumbeheizung/Raumkühlung	32
	■ Partybetrieb beenden	33
	Energie sparen bei kurzer Abwesenheit	33
	■ Sparbetrieb einstellen für Heizen	33
	■ Sparbetrieb beenden	34
	Energie sparen bei langer Abwesenheit	34
	■ Ferienprogramm einstellen für Raumbeheizung/Raumkühlung, Lüf- tung	34
	■ Ferienprogramm ändern	35
	■ Ferienprogramm abrechnen oder löschen	35

Inhaltsverzeichnis

4. Warmwasserbereitung	Normale Warmwassertemperatur einstellen	36
	Erhöhte Warmwassertemperatur einstellen	36
	Betriebsprogramm einstellen für Warmwasserbereitung	36
	Zeitprogramm einstellen für Warmwasserbereitung	36
	■ Einschaltoptimierung einstellen	37
	■ Ausschaltoptimierung einstellen	38
	Zeitprogramm einstellen für die Zirkulationspumpe	38
	Warmwassertemperatur vorübergehend erhöhen	38
	■ 1x WW-Bereitung einschalten	38
	Warmwasserbereitung ausschalten	39
	■ Sie möchten weder Trinkwasser erwärmen noch die Räume beheizen oder kühlen:	39
	■ Sie möchten kein Trinkwasser erwärmen, aber die Räume beheizen:	39
5. Heizungsanlage mit elektrischer Zusatzheizung	Elektrische Zusatzheizung für Raumbeheizung freigeben oder sperren	40
	Elektrische Zusatzheizung für Warmwasserbereitung freigeben oder sperren	40
	Zeitprogramm einstellen für die elektrische Zusatzheizung	40
6. Aktiver Kühlbetrieb	Aktiven Kühlbetrieb freigeben und sperren	41
7. Luft/Wasser-Wärmepumpen	Zeitprogramm einstellen für geräuschreduzierten Betrieb  / 	42
8. Wohnungslüftung	Lüftung einschalten	43
	Lüftung ausschalten	43
	■ Abschaltbetrieb einschalten	43
	■ Abschaltbetrieb beenden	44
	Lüftung ausschalten zum Filter wechseln	44
	Betriebsprogramm einstellen für Lüftung	44
	Lüftung ohne Wärmerückgewinnung	44
	■ Raumtemperatur einstellen für Lüftung	44
	■ Mindesttemperatur einstellen für Lüftung	45
	Zeitprogramm einstellen für Lüftung	45
	Lüftungsstufe vorübergehend erhöhen	46
	■ Intensivbetrieb einstellen für Lüftung	46
	■ Intensivbetrieb beenden	46
	Energie sparen bei kurzer Abwesenheit	47
	■ Sparbetrieb einschalten für Lüftung	47
	■ Sparbetrieb beenden	47
	Energie sparen bei langer Abwesenheit	47
	■ Ferienprogramm einstellen für Lüftung, Raumbeheizung/Raumkühlung	48
	■ Ferienprogramm ändern	48
	■ Ferienprogramm abrechnen oder löschen	48
9. Strom aus Photovoltaikanlage	Strom aus der Photovoltaikanlage nutzen (Eigenstromnutzung)	49
10. Smart Grid	Stromüberschuss nutzen	50
11. Weitere Einstellungen	Kontrast im Display einstellen	51
	Helligkeit der Displaybeleuchtung einstellen	51
	Name für die Heiz-/Kühlkreise einstellen	51
	Bevorzugten Heiz-/Kühlkreis für Basis-Menü einstellen	52
	Uhrzeit und Datum einstellen	52
	Menüsprache einstellen	52
	Temperatureinheit einstellen (°C/°F)	52
	Werkseitige Einstellung wiederherstellen	53










Inhaltsverzeichnis		
12. Abfragen	Informationen abfragen	54
	■ Solarenergieertrag abfragen	54
	■ Energiebilanz abfragen	54
	■ Betriebstagebuch	55
	■ Estrichtrocknung	56
	Meldungen abfragen	56
13. Manueller Betrieb	59
14. Besondere Anlagenausführungen	60
15. Aus- und Einschalten	Bedienelemente der Wärmepumpenregelung	61
	Wärmepumpe ausschalten	62
	■ Mit Frostschutzüberwachung	62
	■ Ohne Frostschutzüberwachung (Außerbetriebnahme)	62
	Wärmepumpe einschalten	62
16. Was ist zu tun?	Räume zu kalt	63
	Räume zu warm	64
	Kein warmes Wasser	64
	Warmwasser zu heiß	65
	„  “ blinkt und „Hinweis“ wird angezeigt	65
	„  “ blinkt und „Warnung“ wird angezeigt	65
	„  “ blinkt und „Störung“ wird angezeigt	65
	„EVU Sperre C5“ wird angezeigt	65
	„Externe Aufschaltung“ wird angezeigt	65
	„Externes Programm“ wird angezeigt	65
	„Bedienung gesperrt“ wird angezeigt	66
	„A0 Lüftung: Filter prüfen“ wird angezeigt	66
	Türen/Fenster lassen sich schwer öffnen	66
	Türen/Fenster schlagen beim Öffnen auf	66
17. Instandhaltung	Heizungsanlage reinigen	67
	■ Sole/Wasser- oder Wasser/Wasser-Wärmepumpen	67
	■ Luft/Wasser-Wärmepumpen	67
	■ Luft/Wasser-Wärmepumpen mit Kunststoffoberfläche	67
	■ Bedieneinheit der Wärmepumpenregelung	67
	Inspektion und Wartung der Heizungsanlage	67
	■ Warmwasser-Speicher (falls vorhanden)	67
	■ Sicherheitsventil (Warmwasser-Speicher)	68
	■ Trinkwasserfilter (falls vorhanden)	68
	■ Beschädigte Anschlussleitungen	68
	Wohnungslüftungs-System reinigen	68
	■ Zuluft-/Abluftventile reinigen	68
	■ Küchen-Abluftventil reinigen	69
	Filter reinigen oder austauschen	70
	■ Filter im Lüftungsgerät Vitovent 200-C	70
	■ Filter im Lüftungsgerät Vitovent 200-W	72
	■ Filter im Lüftungsgerät Vitovent 300-C	74
	■ Filter im Lüftungsgerät Vitovent 300-F	76
	■ Filter im Lüftungsgerät Vitovent 300-W	77
	■ Filter in den Abluftventilen austauschen	80
	■ Wartungsanzeige für Filterwechsel zurücksetzen	81
18. Anhang	Kältemittel	82
	Übersicht erweitertes Menü	82
	Begriffserklärungen	89
	■ Abtauen	89
	■ Aktiver Kühlbetrieb („active cooling“)	90

- Anlagenausführung 90
- Betriebsprogramm 90
- Betriebsstatus 90
- Druckungleichgewicht 90
- Eigenstromnutzung 90
- Elektrische Zusatzheizung 91
- Enthalpiewärmetauscher 92
- EVU-Sperre 92
- Fußbodenheizung 92
- Geräuschreduzierter Betrieb 92
- Heizbetrieb/Kühlbetrieb 92
- Heizkennlinie/Kühlkennlinie 93
- Heiz-/Kühlkreise 95
- Heizkreispumpe 95
- Heizwasser-Durchlauferhitzer 95
- Heiz-/Kühlwasser-Pufferspeicher 95
- Heizwasser-Pufferspeicher 96
- Kaskade 96
- Kontrollierte Wohnungslüftung 96
- Kühlbetrieb 98
- Kühlfunktionen 98
- Kühlkennlinie 98
- Kühlkreis 98
- Leistungsanpassung 98
- Lüftung 98
- Mischer 99
- Pufferspeicher 99
- Raumtemperatur 99
- Rücklauftemperatur 99
- Smart Grid (SG) 100
- Sicherheitsventil 101
- Sekundärpumpe 101
- Solarkreispumpe 101
- Speicherladepumpe 101
- Trinkwasserfilter 101
- Verdampfer 101
- Verdichter 101
- Verflüssiger 102
- Vorlauftemperatur 102
- Wärmepumpenkaskade 102
- Witterungsgeführter Heizbetrieb/Kühlbetrieb 102
- Wohnungslüftung 102
- Zeitprogramm 102
- Zirkulationspumpe 102
- Zweistufige Wärmepumpen 102
- Anlagenausstattung und Funktionen 103
- Entsorgungshinweise 104
 - Entsorgung der Verpackung 104
 - Endgültige Außerbetriebnahme und Entsorgung der Heizungsanlage 104




19. Stichwortverzeichnis 105

Zuerst informieren

Symbole

Symbol	Bedeutung
	Verweis auf anderes Dokument mit weiterführenden Informationen
	Arbeitsschritt in Abbildungen: Die Nummerierung entspricht der Reihenfolge des Arbeitsablaufs.
	Warnung vor Sach- und Umweltschäden
	Spannungsführender Bereich
	Besonders beachten.
	<ul style="list-style-type: none"> ▪ Bauteil muss hörbar einrasten. oder ▪ Akustisches Signal
	<ul style="list-style-type: none"> ▪ Neues Bauteil einsetzen. oder ▪ In Verbindung mit einem Werkzeug: Oberfläche reinigen.
	Bauteil fachgerecht entsorgen.
	Bauteil in geeigneten Sammelstellen abgeben. Bauteil nicht im Hausmüll entsorgen.

Gerätearten

Symbol	Bedeutung
	Inhalt gilt nur für Sole/Wasser-Wärmepumpen.
	Inhalt gilt nur für Luft/Wasser-Wärmepumpen.
	Inhalt gilt nur für Luft/Wasser-Wärmepumpen mit getrennter Innen-/Außeneinheit.

Fachbegriffe

Zum besseren Verständnis der Funktionen Ihrer Vitotronic Regelung werden einige Fachbegriffe näher erläutert. Diese Informationen finden Sie im Kapitel „Begriffserklärungen“ im Anhang.

Bestimmungsgemäße Verwendung

Das Gerät darf bestimmungsgemäß nur in geschlossenen Heizungssystemen gemäß EN 12828 unter Berücksichtigung der zugehörigen Montage-, Service- und Bedienungsanleitungen installiert und betrieben werden.

Je nach Ausführung kann das Gerät ausschließlich für folgende Zwecke verwendet werden:

- Raumbeheizung
- Raumkühlung
- Trinkwassererwärmung

Mit zusätzlichen Komponenten und Zubehör kann der Funktionsumfang erweitert werden.

Die bestimmungsgemäße Verwendung setzt voraus, dass eine ortsfeste Installation in Verbindung mit anlagenspezifisch zugelassenen Komponenten vorgenommen wurde.

Die gewerbliche oder industrielle Verwendung zu einem anderen Zweck als zur Raumbeheizung/-kühlung oder Trinkwassererwärmung gilt als nicht bestimmungsgemäß.

Bestimmungsgemäße Verwendung (Fortsetzung)

Fehlgebrauch des Geräts bzw. unsachgemäße Bedienung (z. B. durch Öffnen des Geräts durch den Anlagenbetreiber) ist untersagt und führt zum Haftungsauschluss. Fehlgebrauch liegt auch vor, wenn Komponenten des Heizungssystems in ihrer bestimmungsgemäßen Funktion verändert werden.

Hinweis

Das Gerät ist ausschließlich für den häuslichen bzw. haushaltsähnlichen Gebrauch vorgesehen, d. h. auch nicht eingewiesene Personen können das Gerät sicher bedienen.

Produktinformation

Wärmepumpenregelung

Die Wärmepumpenregelung Vitotronic 200, Typ WO1C regelt alle Funktionen Ihrer Heizungsanlage mit Wärmepumpe und Wohnungslüftung.

Je nach Wärmepumpentyp ist die Wärmepumpenregelung an unterschiedlichen Positionen montiert: Siehe Seite 15.

- In der Gerätefront der Wärmepumpe
- Auf der Geräteoberseite der Wärmepumpe
- In einem separaten Gehäuse an einer Wand

Wärmepumpentypen

Luft/Wasser-Wärmepumpen ☒

Luft/Wasser-Wärmepumpen nutzen die Energie der Umgebungsluft zur Wärmeerzeugung. Hierfür saugt ein Ventilator die Umgebungsluft durch einen Wärmetauscher (Verdampfer). Im Verdampfer wird die Wärmeenergie dieser Umgebungsluft in den Kältekreis übertragen. Dort werden die erforderlichen Temperaturen für die Raumbeheizung und Trinkwassererwärmung erzeugt. Als Antrieb für den Kältekreis dient der Verdichter.

Zur Raumkühlung läuft der Kältekreis im Umkehrbetrieb. Ihren Räumen wird Wärme entzogen und über den Verdampfer an die Umgebungsluft abgegeben.

Hinweis

Luft/Wasser-Wärmepumpen können 2-stufig sein. 2-stufige Luft/Wasser-Wärmepumpen haben 2 Verdichter, die abhängig von der angeforderten Heizleistung einzeln oder gleichzeitig eingeschaltet werden.

Luft/Wasser-Wärmepumpen sind in folgenden Gehäuse-/Aufstellvarianten erhältlich:

Wärmepumpe für Innenaufstellung

- Alle Komponenten der Wärmepumpe einschließlich der Wärmepumpenregelung befinden sich in einem Gehäuse innerhalb des Gebäudes. Über ein Luftkanalsystem gelangt die Außenluft in die Wärmepumpe und wieder zurück ins Freie.

Wärmepumpe für Außenaufstellung

- Bis auf die Wärmepumpenregelung befinden sich alle Komponenten in einem Gehäuse, das außerhalb des Gebäudes aufgestellt ist. Die Wärmepumpenregelung ist innerhalb des Gebäudes angebracht. Die Wärmepumpe ist hydraulisch mit der Heizungsanlage des Gebäudes verbunden.

Luft/Wasser-Wärmepumpen mit getrennter Innen-/Außeneinheit ☒☒

Die Außeneinheit ist außerhalb des Gebäudes aufgestellt oder außen am Gebäude montiert. In der Außeneinheit wird die Wärme aus der Umgebungsluft gewonnen.

Die Inneneinheit einschließlich der Wärmepumpenregelung ist im Gebäude aufgestellt/montiert und überträgt die Wärme in die Heizungsanlage.

Inneneinheit und Außeneinheit sind hydraulisch und elektrisch miteinander verbunden.

Sole/Wasser-Wärmepumpen ☒

Sole/Wasser-Wärmepumpen nutzen die Erdwärme zur Wärmeerzeugung. Die Erdwärme wird über ein Wärmeträgermedium (Sole) in den Kältekreis übertragen. Dort werden die erforderlichen Temperaturen für die Raumbeheizung und Trinkwassererwärmung erzeugt. Auch hier dient ein Verdichter als Antrieb für den Kältekreis.

Zur Raumkühlung führt die Wärmepumpe Wärme aus Ihren Räumen in das Erdreich ab.

Sole/Wasser-Wärmepumpen sind innerhalb des Gebäudes aufgestellt.

Hinweis

Sole/Wasser-Wärmepumpen können 2-stufig sein. 2-stufige Sole/Wasser-Wärmepumpen haben 2 Verdichter, die abhängig von der angeforderten Heizleistung einzeln oder gleichzeitig eingeschaltet werden. Abhängig vom Typ befinden sich die beiden Verdichter in einem Gehäuse oder in 2 nebeneinander stehenden separaten Gehäusen. Beide Verdichter werden von einer gemeinsamen Wärmepumpenregelung geregelt.

Wasser/Wasser-Wärmepumpen

Wasser/Wasser-Wärmepumpen nutzen z. B. Grundwasser zur Wärmeerzeugung, nach dem gleichen Prinzip wie Sole/Wasser-Wärmepumpen. Die Energie aus dem Grundwasser gelangt über ein Wärmeträgermedium in den Kältekreis.

Mit Zusatzkomponenten kann eine Sole/Wasser-Wärmepumpe als Wasser/Wasser-Wärmepumpe eingesetzt werden. Wasser/Wasser-Wärmepumpen sind innerhalb des Gebäudes aufgestellt.

Ausstattung und Funktionen

Die Wärmepumpentypen unterscheiden sich in der Ausstattung:

- Warmwasser-Speicher
- Elektrische Zusatzheizung (Heizwasser-Durchlauferhitzer)

- Hocheffizienz-Umwälzpumpen
- ...

Die Wärmepumpentypen unterscheiden sich in den zur Verfügung stehenden Funktionen:

- Anzahl der Heizkreise
- Solare Warmwasserbereitung
- Raumkühlung
- Geräuschreduzierung
- Leistungsregelung
- Eigenstromnutzung
- Nutzung von Stromüberschuss aus dem Netz (Smart Grid)
- ...

Welche Ausstattung und Funktionen Ihre Heizungsanlage aufweist, hat Ihr Fachbetrieb in das Formular auf Seite 103 eingetragen.

Wohnungslüftungs-Systeme

Wohnungslüftungs-Systeme dienen zur kontrollierten Belüftung und Entlüftung von Einfamilienhäusern oder Wohnungen.

Falls in Ihre Anlage ein Wohnungslüftungs-System von Viessmann integriert ist, kann das zentrale Lüftungsgerät von der Wärmepumpenregelung geregelt und bedient werden.

Über ein Zeitprogramm passt sich der Lüftungsbetrieb automatisch an Ihre Bedürfnisse an. Der „**Sparbetrieb**“ und das „**Ferienprogramm**“ helfen Ihnen beim Energiesparen. Im „**Intensivbetrieb**“ erhöhen Sie den Luftaustausch im Gebäude und fördern Gerüche und Feuchtigkeit schnell ins Freie.

Folgende zentrale Lüftungsgeräte werden unterstützt:

Vitovent 200-C

Vitovent 200-C eignet sich für Einfamilienhäuser oder Wohnungen bis 120 m² Wohnfläche.

Vitovent 200-C entspricht den Anforderungen für den Einsatz im Passivhaus.

Das Lüftungsgerät kann wahlweise an einer Wand oder an der Decke montiert werden.

Zusätzlich zur Wärmepumpenregelung kann der Lüftungsbetrieb auch über einen am Lüftungsgerät angeschlossenen Schalter oder Taster (Badschalter) umgeschaltet werden, z. B. falls Sie vorübergehend die höchste Lüftungsstufe benötigen.

Vitovent 200-W

Vitovent 200-W eignet sich für Einfamilienhäuser oder Wohnungen bis 230 m² Wohnfläche.

Dieses Lüftungsgerät wird an einer Wand montiert.

Um Feuchteschäden im Gebäude zu vermeiden, passt das Lüftungsgerät den Luftaustausch automatisch an, in Abhängigkeit von der Luftfeuchte in Ihren Räumen (Zubehör erforderlich).

Vitovent 300-C

Vitovent 300-C eignet sich für Einfamilienhäuser oder Wohnungen bis 90 m² Wohnfläche.

Vitovent 300-C entspricht den Anforderungen für den Einsatz im Passivhaus.

Produktinformation (Fortsetzung)

Das Lüftungsgerät kann wahlweise an einer Wand oder an der Decke montiert werden.

Für gute Luftqualität in Ihrem Gebäude passt das Lüftungsgerät den Luftaustausch automatisch an, in Abhängigkeit von der Luftfeuchte und/oder der Kohlendioxidkonzentration in Ihren Räumen (Zubehör erforderlich).

Vitovent 300-F

Vitovent 300-F eignet sich für Einfamilienhäuser oder Wohnungen bis 180 m² Wohnfläche. Vitovent 300-F entspricht den Anforderungen für den Einsatz im Passivhaus.

Dieses Lüftungsgerät wird in der Nähe der Wärmepumpenregelung aufgestellt.

Für gute Luftqualität in Ihrem Gebäude passt das Lüftungsgerät den Luftaustausch automatisch an, in Abhängigkeit von der Luftfeuchte und/oder der Kohlendioxidkonzentration in Ihren Räumen (Zubehör erforderlich).

Neben der eigentlichen Wohnungslüftung kann Ihren Räumen über das Lüftungs-System auch Wärme aus der Wärmepumpe zugeführt werden. Diese Zulufterwärmung ist in Gebäuden mit sehr guter Wärmedämmung als alleinige Wärmequelle geeignet. Zur Zulufterwärmung hat Ihr Fachbetrieb das Lüftungsgerät mit dem Heizkreis HK1 Ihrer Wärmepumpe verbunden. Heizkreis HK1 ist dann ein Lüftungsheizkreis.

Vitovent 300-W

Vitovent 300-W eignet sich für Einfamilienhäuser oder Wohnungen bis 370 m² Wohnfläche. Vitovent 300-W entspricht den Anforderungen für den Einsatz im Passivhaus.

Dieses Lüftungsgerät wird an einer Wand montiert.

Für gute Luftqualität in Ihrem Gebäude passt das Lüftungsgerät den Luftaustausch automatisch an, in Abhängigkeit von der Luftfeuchte und/oder der Kohlendioxidkonzentration in Ihren Räumen (Zubehör erforderlich).

Zulässige Umgebungstemperaturen im Aufstellraum

! **Achtung**
Außerhalb der angegebenen Temperaturbereiche können ggf. Störungen am Gerät auftreten. Stellen Sie sicher, dass der angegebene Temperaturbereich im Aufstellraum eingehalten wird.

Gerät	Umgebungstemperatur	
	Min.	Max.
Im Gebäude aufgestellte Wärmepumpen		
▪ Sole/Wasser- und Wasser/Wasser-Wärmepumpen einschließlich Wärmepumpenregelung	0 °C	35 °C
▪ Luft/Wasser-Wärmepumpe Vitocal 200-A einschließlich Wärmepumpenregelung	5 °C	30 °C
▪ Inneneinheiten von Luft/Wasser-Wärmepumpen mit getrennter Innen-/Außeneinheit	0 °C	35 °C
▪ Alle anderen Luft/Wasser-Wärmepumpen einschließlich Wärmepumpenregelung	0 °C	35 °C
Im Gebäude montierte Wärmepumpenregelungen		
▪ Separate Wärmepumpenregelungen von Luft/Wasser-Wärmepumpen für Außenaufstellung	0 °C	35 °C
Zentrale Lüftungsgeräte		
▪ Alle Typen	2 °C	35 °C

Außentemperaturgrenzen für Luft/Wasser-Wärmepumpen /

Luft/Wasser-Wärmepumpen nutzen die Außenluft als Wärmequelle. Der Betrieb ist nur innerhalb bestimmter Außentemperaturgrenzen effizient, z. B. zwischen -20 °C und $+35\text{ °C}$. Falls die obere Temperaturgrenze überschritten oder die untere Temperaturgrenze unterschritten ist, schalten sich diese Wärmepumpen vorübergehend aus. An der Wärmepumpenregelung erhalten Sie hierfür eine Meldung.

Um den Wärmebedarf zur Raumbeheizung und Warmwasserbereitung außerhalb der Temperaturgrenzen zu decken, schaltet die Wärmepumpenregelung bei Bedarf automatisch die vorhandenen Zusatzheizungen ein, z. B. elektrische Zusatzheizung.

Hinweis

Elektrische Zusatzheizungen müssen von Ihnen für die Wärmeerzeugung freigegeben werden: Siehe Seite 40.

Falls die Außentemperatur wieder innerhalb der Temperaturgrenzen liegt, ist die Wärmepumpe automatisch wieder betriebsbereit.

Temperaturgrenzen für Sole/Wasser-Wärmepumpen und Wasser/Wasser-Wärmepumpen

Bei Sole/Wasser-Wärmepumpen und Wasser/Wasser-Wärmepumpen wird die Wärme über das Wärmeträgermedium (Sole) in die Wärmepumpe übertragen. Die Wärmequellen Erdreich und Grundwasser befinden sich das gesamte Jahr über auf einem nahezu gleichbleibenden Temperaturniveau. Daher ist eine Unterschreitung oder Überschreitung der zulässigen Temperaturgrenzen für den Soleintritt in die Wärmepumpe nicht zu erwarten.

Falls sich Ihre Sole/Wasser-Wärmepumpe oder Wasser/Wasser-Wärmepumpe aufgrund zu geringer oder zu hoher Soleeintrittstemperaturen ausschaltet, liegt ggf. eine Störung vor. An der Wärmepumpenregelung erhalten Sie hierfür eine Meldung. Informieren Sie in diesem Fall Ihren Fachbetrieb.

Erstinbetriebnahme

Die Erstinbetriebnahme und Anpassung der Wärmepumpenregelung an die örtlichen und baulichen Gegebenheiten sowie die Einweisung in die Bedienung müssen von Ihrem Fachbetrieb vorgenommen werden.

Hinweis

In dieser Bedienungsanleitung werden auch Funktionen beschrieben, die nur bei einigen Wärmepumpentypen oder mit Zubehör möglich sind. Diese Funktionen sind nicht gesondert gekennzeichnet.

Welche Ausstattung und Funktionen Ihre Heizungsanlage aufweist, hat Ihr Fachbetrieb in das Formular auf Seite 103 eingetragen.

Bei Fragen zum Funktionsumfang und Zubehör Ihrer Wärmepumpe und Ihrer Heizungsanlage wenden Sie sich an Ihren Fachbetrieb.

Ihre Anlage ist voreingestellt

Ihre Heizungsanlage ist werkseitig voreingestellt und somit betriebsbereit:

Raumbeheizung/Raumkühlung

- Ihre Räume werden von **00:00 bis 24:00 Uhr** auf 20 °C „**Raumtemperatur Soll**“ beheizt (normale Raumtemperatur).
- Falls ein Pufferspeicher vorhanden ist, wird dieser Pufferspeicher beheizt.
- Der aktive Kühlbetrieb ist gesperrt: Siehe Seite 41.

Warmwasserbereitung

- Das Warmwasser wird an allen Tagen von **00:00 bis 24:00 Uhr** auf 50 °C „**Warmwassertemp. Soll**“ erwärmt.
- Eine ggf. vorhandene Zirkulationspumpe ist ausgeschaltet.
- Eine ggf. vorhandene elektrische Zusatzheizung ist freigegeben: Siehe Seite 40.

Ihre Anlage ist voreingestellt (Fortsetzung)

Frostschutz

- Der Frostschutz Ihrer Wärmepumpe, des Warmwasser-Speichers und eines ggf. vorhandenen Pufferspeichers ist gewährleistet.

Hinweis

In folgenden Fällen ist Frostschutz nur mit einer Zusatzheizung (bauseits) gewährleistet:

- Luft/Wasser-Wärmepumpen:
Bei Temperaturen unter -15 °C
 - Bei Störung der Wärmepumpe
- Zusatzheizungen sind z. B. Heizwasser-Durchlauferhitzer oder Öl-/Gas-Heizkessel.

Wohnungslüftung mit Viessmann Lüftungsgerät

- Von **00:00 bis 24:00 Uhr**: Wohnungslüftung im Betriebsstatus „Normal“

Winter-/Sommerzeitumstellung

- Die Umstellung erfolgt automatisch.

Datum und Uhrzeit

- Datum und Uhrzeit hat Ihr Fachbetrieb eingestellt.

Sie können die Einstellungen jederzeit individuell nach Ihren Wünschen ändern.

Stromausfall

Bei Stromausfall bleiben alle Einstellungen erhalten.

Tipps zum Energie sparen

Energie einsparen bei der Raumbeheizung/Raumkühlung

- Überheizen Sie die Räume nicht. Jedes Grad Raumtemperatur weniger spart bis zu 6 % Heizkosten. Stellen Sie Ihre Wohlfühltemperatur nicht zu hoch ein, z. B. nicht höher als 20 °C : Siehe Seite 26.
- Beheizen Sie ihre Räume nachts oder bei regelmäßiger Abwesenheit mit der reduzierten Raumtemperatur (nicht sinnvoll für Fußbodenheizung). Stellen Sie hierfür die Zeitprogramme für die Raumbeheizung ein: Siehe Seite 27.
- Stellen Sie die Heiz- oder Kühlkennlinien so ein, dass Ihre Räume das ganze Jahr über mit Ihrer Wohlfühltemperatur beheizt oder gekühlt werden: Siehe Seite 30.
- Um nicht benötigte Funktionen auszuschalten (z. B. Raumbeheizung im Sommer), stellen Sie die Betriebsprogramme „Nur Warmwasser“ und „Abschaltbetrieb“ ein: Siehe Seite 36 und Seite 62.
- Um die Raumtemperatur bei kurzer Abwesenheit zu reduzieren (nicht sinnvoll für Fußbodenheizung), stellen Sie den „Sparbetrieb“ ein: Siehe Seite 33.
- Falls Sie verreisen, stellen Sie das „Ferienprogramm“ ein: Siehe Seite 34.
Für die Dauer Ihrer Abwesenheit wird die Raumtemperatur reduziert und die Warmwasserbereitung ausgeschaltet.

Energie einsparen bei der Warmwasserbereitung

- Heizen Sie das Warmwasser nachts oder bei regelmäßiger Abwesenheit auf eine geringere Temperatur auf. Stellen Sie hierfür das Zeitprogramm für die Warmwasserbereitung ein: Siehe Seite 36.
- Schalten Sie die Warmwasserzirkulation nur in den Zeiträumen ein, in denen Sie regelmäßig Warmwasser zapfen. Stellen Sie hierfür das Zeitprogramm für die Zirkulationspumpe ein: Siehe Seite 38.

Energie einsparen bei der Wohnungslüftung (in Verbindung mit Lüftungsgerät)

- Falls Sie für kurze Zeit abwesend sind, stellen Sie den „Sparbetrieb“ oder das Betriebsprogramm „Grundbetrieb“ ein. Die Lüftungsstufe wird in dieser Zeit reduziert: Siehe Seite 44 und 47.
- Falls Sie verreisen, stellen Sie das „Ferienprogramm“ ein: Siehe Seite 47.
Für die Dauer Ihrer Abwesenheit wird die Lüftungsstufe herabgesetzt.

Eigenstromnutzung (in Verbindung mit Photovoltaikanlage)

- Nutzen Sie den von Ihrer Photovoltaikanlage erzeugten Strom für Ihre Heizungsanlage: Siehe Seite 49.

Stromüberschuss nutzen (Smart Grid)

- Nutzen Sie kostenlosen und kostengünstigen Stromüberschuss vom Energieversorgungsunternehmen für Ihre Heizungsanlage: Siehe Seite 50.

Für weitere Energiesparfunktionen der Wärmepumpenregelung wenden Sie sich an Ihren Fachbetrieb.

Tipps für mehr Komfort

Mehr Behaglichkeit in Ihren Räumen

- Stellen Ihre Wohlfühltemperatur ein: Siehe Seite 18.
- Stellen Sie das Zeitprogramm für Ihre Heiz-/Kühlkreise so ein, dass Ihre Wohlfühltemperatur automatisch erreicht ist, wenn Sie anwesend sind: Siehe Seite 27.
- Stellen Sie die Heiz- oder Kühllinien so ein, dass Ihre Räume das ganze Jahr über mit Ihrer Wohlfühltemperatur beheizt oder gekühlt werden: Siehe Seite 30.
- Stellen Sie das Zeitprogramm für den Pufferspeicher (falls vorhanden) so ein, dass immer ausreichend Heizwasser oder Kühlwasser für Ihre Heiz-/Kühlkreise zur Verfügung steht: Siehe Seite 28.
- Geben Sie die elektrische Zusatzheizung für die Raumbeheizung frei. Falls schnell große Wärmemengen benötigt werden, wird diese Zusatzheizung zusätzlich zur Wärmepumpe eingeschaltet: Siehe Seite 40.
- Geben Sie den aktiven Kühlbetrieb frei. Dadurch steht bei Bedarf eine hohe Kühlleistung zur Verfügung: Siehe Seite 41.
- Falls Sie kurzfristig eine höhere Raumtemperatur benötigen, stellen Sie den „**Partybetrieb**“ ein: Siehe Seite 32.

Beispiel:

Spät abends ist durch das Zeitprogramm reduzierte Raumtemperatur eingestellt. Ihr Besuch bleibt länger.

Bedarfsgerechte Warmwasserbereitung

- Stellen Sie das Zeitprogramm für die Warmwasserbereitung so ein, dass Ihren Gewohnheiten entsprechend immer ausreichend Warmwasser zur Verfügung steht: Siehe Seite 36 und Seite 38.
- #### Beispiel:
- Sie benötigen morgens mehr Warmwasser als tagsüber.
- Optimieren Sie das Zeitprogramm für den Warmwasser-Speicher. Nutzen Sie hierfür die Einschaltoptimierung und die Ausschaltoptimierung: Siehe Seite 37 und Seite 38.

- Stellen Sie das Zeitprogramm für die Zirkulationspumpe so ein, dass in Zeiten häufiger Warmwasserentnahme an Ihren Wasserhähnen sofort Warmwasser zur Verfügung steht: Siehe Seite 38.
- Geben Sie die elektrische Zusatzheizung für die Warmwasserbereitung frei. Falls schnell große Warmwassermengen benötigt werden, wird diese Zusatzheizung automatisch zusätzlich zur Wärmepumpe eingeschaltet: Siehe Seite 40.
- Falls Sie kurzfristig eine höhere Warmwassertemperatur benötigen, stellen Sie „**1x WW-Bereitung**“ ein: Siehe Seite 38.

Bedarfsgerechte Wohnungslüftung (in Verbindung mit Lüftungsgerät)

- Erhöhen Sie den Luftaustausch in Ihren Räumen bei erhöhter Luftfeuchte oder starker Geruchsbelastung, z. B. beim Kochen. Stellen Sie hierfür den „**Intensivbetrieb**“ ein: Siehe Seite 46.
- In der Heizperiode kann die Luftfeuchte der Zuluft stark absinken. Damit in dieser Zeit die Luft in Ihren Räumen nicht zu trocken wird, reduzieren Sie die Lüftungsstufe. Passen Sie hierfür das Zeitprogramm an: Siehe Seite 45 (nicht erforderlich bei Lüftungsgeräten mit Enthalpiewärmetauscher).

Geräuschreduzierter Betrieb von Luft/Wasser-Wärmepumpen

- Reduzieren Sie den Geräuschpegel Ihrer Luft/Wasser-Wärmepumpe, z. B. nachts. Stellen Sie hierfür das Zeitprogramm für den geräuschreduzierten Betrieb ein: Siehe Seite 42.

Wärmepumpenregelung öffnen

Je nach Wärmepumpentyp kann die Wärmepumpenregelung unterschiedlich aussehen.

Wärmepumpenregelung in der Gerätefront

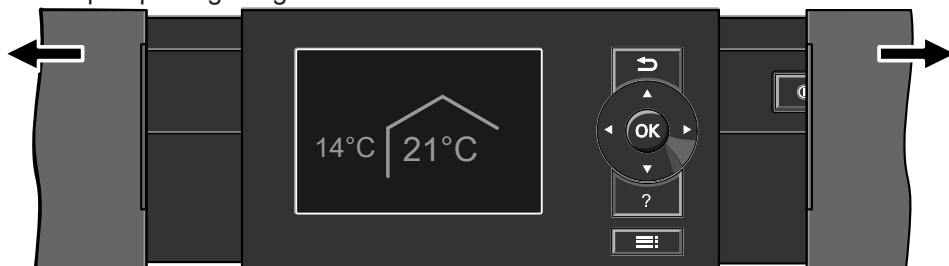


Abb. 1

Wärmepumpenregelung auf der Geräteoberseite

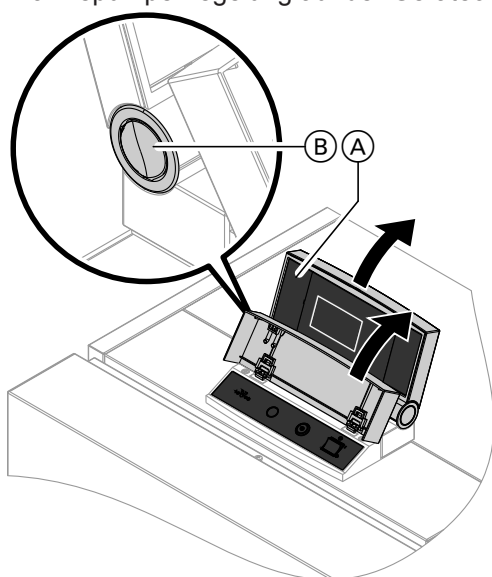


Abb. 2

- (A) Regelungsoberteil mit Bedieneinheit
- (B) Knopf für Änderung der Einrastposition

Wärmepumpenregelung als separates Gehäuse an einer Wand

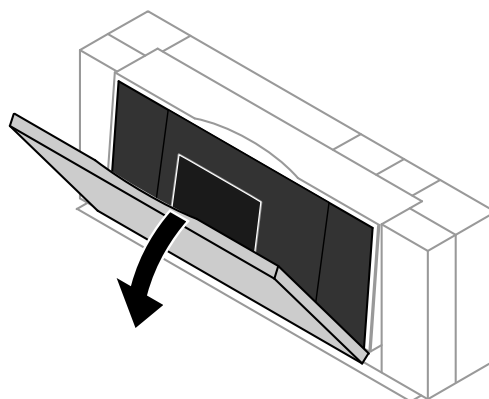


Abb. 3

Hinweis

- Für Luft/Wasser-Wärmepumpen, die außerhalb des Gebäudes aufgestellt sind.
- Auf der Rückseite der Abdeckklappe finden Sie eine Kurz-Bedienungsanleitung. Zum Öffnen ziehen Sie die obere Kante der Abdeckklappe nach vorn.

Wärmepumpenregelung bedienen

Alle Einstellungen an Ihrer Wärmepumpenregelung können Sie zentral am Bedienteil vornehmen. Falls in Ihren Räumen Fernbedienungen installiert sind, können Sie auch Einstellungen an den Fernbedienungen vornehmen.



Bedienungsanleitung Fernbedienung

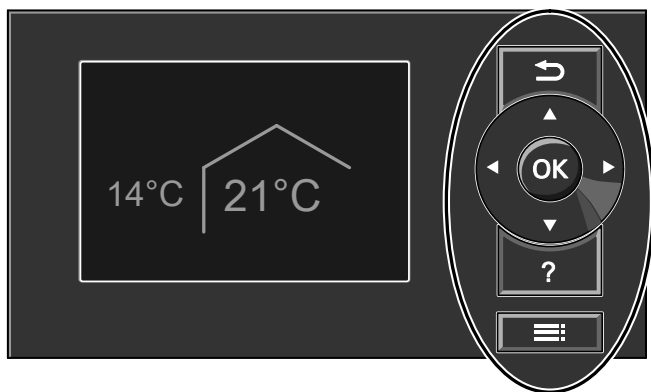


Abb. 4

Ihnen stehen 2 **Bedienebenen** zur Verfügung:

- Das Basis-Menü: Siehe Seite 17.
- Das erweiterte Menü: Siehe Seite 18.

Hinweis

Falls Sie einige Minuten lang keine Einstellungen an der Bedieneinheit vorgenommen haben, wird der **Displayschoner** aktiv: Siehe Seite 19.

- ↶ Sie gelangen einen Schritt im Menü zurück.
Oder
Sie brechen eine begonnene Einstellung ab.
- ⬅ ➡ Cursor-Tasten
Sie blättern im Menü oder stellen Werte ein.
- OK** Sie bestätigen Ihre Auswahl oder speichern die vorgenommene Einstellung.
- ?** Sie rufen „**Bedienhinweise**“ auf (siehe folgendes Kapitel) oder zusätzliche Informationen zum ausgewählten Menü.
- ☰ Sie rufen das erweiterte Menü auf.

Allgemeine Bedienhinweise aufrufen

Sie erhalten im Display in Form einer Kurzanleitung Erläuterungen zur Bedienung.

So rufen Sie die „**Bedienhinweise**“ auf:

- Displayschoner ist aktiv, siehe Seite 19:
Drücken Sie die Taste **?**.
- Sie befinden sich irgendwo im Menü:
Drücken Sie die Taste ↶ so oft, bis das Basis-Menü erscheint: Siehe Seite 17.
Drücken Sie die Taste **?**.

Symbole im Display

Die Symbole erscheinen nicht ständig, sondern abhängig von der Anlagenausführung und vom Betriebszustand.

Anzeigen:

- ❄ Frostschutz ist aktiv.
- ☀ Raumbeheizung mit normaler Raumtemperatur
- ☾ Raumbeheizung mit reduzierter Raumtemperatur
- ☂ Partybetrieb für Raumbeheizung ist aktiv.
- 🌱 Sparbetrieb für Raumbeheizung ist aktiv.
- ☀ In Verbindung mit Solaranlage:
Solarkreispumpe läuft.
- ⊕ Verdichter läuft.
- ⊕ Bei Sole/Wasser- und Wasser/Wasser-Wärmepumpen:
Primärpumpe läuft.
- ⊕ Bei Luft/Wasser-Wärmepumpen:
Ventilator läuft.
- ⚡ Heizwasser-Durchlauferhitzer ist eingeschaltet (elektrische Zusatzheizung).

- 🌡 In Verbindung mit einem Kühlkreis:
Kühlbetrieb ist aktiv.
- ☀ In Verbindung mit einer Photovoltaikanlage:
Eigenstromnutzung ist aktiv.
- SG In Verbindung mit speziellem Anschluss zum Energieversorgungsunternehmen (Smart Grid):
EVU-Sperre oder die Nutzung von Stromüberschuss ist aktiv. Das Einschaltverhalten der Wärmepumpe wird durch das Energieversorgungsunternehmen (EVU) beeinflusst.

Heiz-/Kühlkreise:

- HK... Heizkreis ...
Oder
Heiz-/Kühlkreis ...
- SKK Separater Kühlkreis

Wärmepumpenregelung bedienen (Fortsetzung)

Betriebsprogramme:

- Betriebsprogramme für Heizen, Kühlen, Warmwasser:



Bedeutung der Symbole: Siehe Seite 21.

- Betriebsprogramme für Lüftung:

Lüftungsstufen bis je nach eingestelltem Betriebsprogramm: Siehe Seite 22.

Lüftungsstufen (in Verbindung mit einem Lüftungsgerät):

- Keine Lüftung
- Minimaler Luftvolumenstrom
- Reduzierter Luftvolumenstrom
- Normaler Luftvolumenstrom

- Maximaler Luftvolumenstrom
- Frostschutz für das Lüftungsgerät ist aktiv. Symbol am Beispiel der Lüftungsstufe 2
- Vorheizregister für das Lüftungsgerät ist eingeschaltet, falls vorhanden. Symbol am Beispiel der Lüftungsstufe 2
- Lüftungsgerät wurde am Netzschalter ausgeschaltet.
Oder
Der Netzanschluss-Stecker wurde gezogen.

Meldungen: Siehe Seite 56.

- Störung
- Warnung
- Hinweis

Basis-Menü: Anzeigen und Einstellungen

Im Basis-Menü können Sie folgende Einstellungen für den bevorzugten Heiz-/Kühlkreis (E) vornehmen und abfragen:

- Normale Raumtemperatur (Ihre Wohlfühltemperatur)
- Betriebsprogramm

So rufen Sie das Basis-Menü auf:

- Displayschoner ist aktiv, siehe Seite 19: Drücken Sie die Taste **OK**.
- Sie befinden sich im erweiterten Menü, siehe Seite 18: Drücken Sie die Taste so oft, bis das Basis-Menü erscheint.

Hinweis

- Das Basis-Menü kann bei besonderen Anlagen Ausführungen von der hier dargestellten Anzeige abweichen: Siehe Kapitel „Besondere Anlagen Ausführungen“ auf Seite 60.
- Die Einstellungen für den bevorzugten Heiz-/Kühlkreis können Sie auch im **erweiterten Menü** vornehmen: Siehe Seite 18.
- Die Einstellungen für ggf. weitere angeschlossene Heiz-/Kühlkreise können Sie **nur** im erweiterten Menü vornehmen.
- Die Einstellungen für die Lüftung (falls vorhanden) können Sie **nur** im erweiterten Menü vornehmen.
- Ihr Fachbetrieb kann die Bedienung für das Basis-Menü sperren. In diesem Fall können Sie weder im Basis-Menü noch im erweiterten Menü Einstellungen vornehmen. „**Bedienung gesperrt**“ wird angezeigt.

Informationszeilen (D)

In der **oberen** Informationszeile werden besondere Betriebsprogramme angezeigt: Siehe Seite 22.

- „**Estrich trocknung**“
- „**Externe Aufschaltung**“
- „**Externes Programm**“

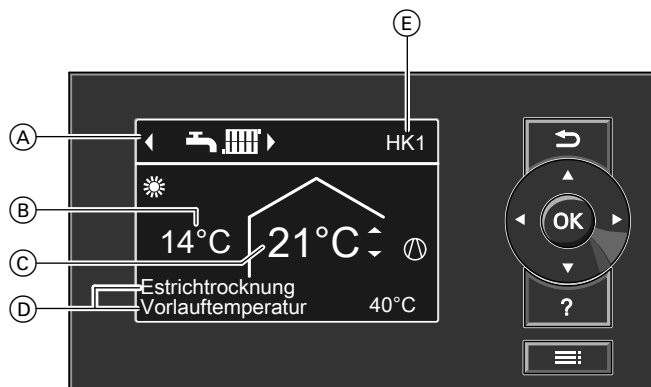


Abb. 5

- (A) Betriebsprogramm für den bevorzugten Heiz-/Kühlkreis (E)
- (B) Aktuelle Außentemperatur
- (C) Raumtemperatur-Sollwert für den bevorzugten Heiz-/Kühlkreis (E)
- (D) Informationszeilen
- (E) Bevorzugter Heiz-/Kühlkreis: Siehe Seite 52. Keine Anzeige, falls nur **ein** Heiz-/Kühlkreis vorhanden ist.

Wärmepumpenregelung bedienen

Basis-Menü: Anzeigen und Einstellungen (Fortsetzung)

In der **unteren** Informationszeile werden in Abhängigkeit von der Ausstattung Ihrer Anlage folgende Informationen angezeigt:

- **„Vorlauftemperatur“:**
Temperatur des Heiz- oder Kühlwassers beim Austritt aus der Wärmepumpe:
Diese Information wird angezeigt, falls Ihre Anlage über einen Heizwasser-Pufferspeicher verfügt oder keinen Pufferspeicher besitzt.
- **„Puffersp.: Raumbeheizung“**
Ihre Anlage verfügt über einen Heiz-/Kühlwasser-Pufferspeicher für Raumbeheizung **und** Raumkühlung: Siehe Seite 28.
Für diesen Pufferspeicher haben Sie die Raumbeheizung eingeschaltet.
- **„Puffersp.: Raumkühlung“**
Ihre Anlage verfügt über einen Heiz-/Kühlwasser-Pufferspeicher für Raumbeheizung **und** Raumkühlung: Siehe Seite 28.
Für diesen Pufferspeicher haben Sie die Raumkühlung eingeschaltet.

Normale Raumtemperatur für den bevorzugten Heiz-/Kühlkreis einstellen

Drücken Sie folgende Tasten:

2. **OK** zur Bestätigung

1. **▲/▼** für den gewünschten Wert

Betriebsprogramm für den bevorzugten Heiz-/Kühlkreis einstellen

Drücken Sie folgende Tasten:

2. **OK** zur Bestätigung

1. **◀▶** für das gewünschte Betriebsprogramm

Erweitertes Menü: Anzeigen und Einstellungen

Im erweiterten Menü können Sie **alle** Einstellungen aus dem Funktionsumfang der Wärmepumpenregelung vornehmen und abfragen, z. B. Ferienprogramm und Zeitprogramme.

Die Menü-Übersicht finden Sie ab Seite 82.

So rufen Sie das erweiterte Menü auf:

- Displayschoner ist aktiv:
Drücken Sie nacheinander die Tasten **OK** und **≡**.
- Sie befinden sich irgendwo im Menü:
Drücken Sie die Taste **≡**.

Hinweis

Ihr Fachbetrieb kann die Bedienung für das erweiterte Menü sperren. In diesem Fall können Sie **nur** Meldungen abfragen (siehe Seite 54) und den manuellen Betrieb einschalten (siehe Seite 59). Nutzen Sie den manuellen Betrieb **nur** nach Rücksprache mit Ihrem Fachbetrieb.

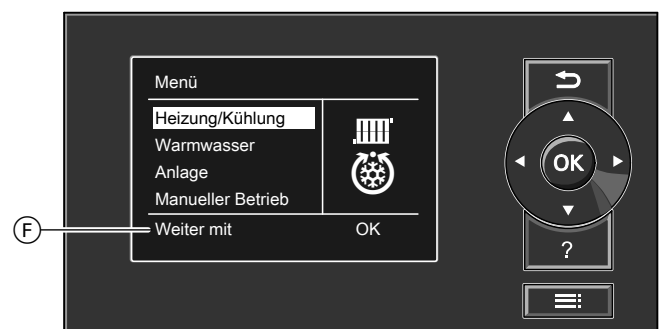


Abb. 6

ⓕ Dialogzeile

Displayschoner

Falls Sie einige Minuten lang keine Einstellungen an der Bedieneinheit vorgenommen haben, wird der **Displayschoner** aktiv. Die Helligkeit der Displaybeleuchtung wird reduziert.

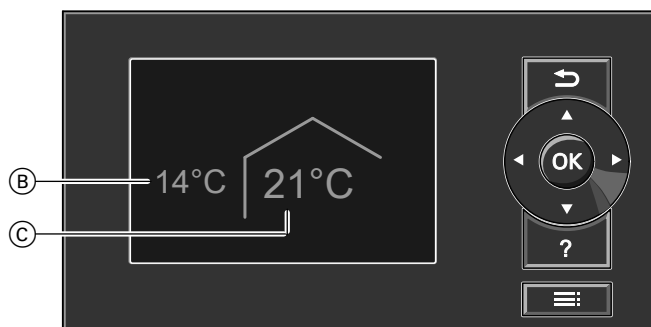


Abb. 7

- Ⓑ Aktuelle Außentemperatur
- Ⓒ Raumtemperatur-Sollwert

1. Drücken Sie die Taste **OK**.
Sie gelangen in das Basis-Menü: Siehe Seite 17.
2. Drücken Sie die Taste **☰**.
Der gewählte Menüpunkt ist weiß hinterlegt.
Sie gelangen in das erweiterte Menü: Siehe Seite 18.
In der Dialogzeile Ⓕ erhalten Sie die erforderlichen Handlungsanweisungen: Siehe Abbildung 6 auf Seite 18.

Bediensystematik

Für **jeden** Heiz-/Kühlkreis können Sie Einstellungen zur Raumbeheizung/Raumkühlung vornehmen. Daher ist es erforderlich, dass Sie **vor** den entsprechenden Einstellungen (z. B. Raumtemperatur) den gewünschten Heiz-/Kühlkreis auswählen.

In der folgenden Abbildung wird am Beispiel für die Einstellung des Raumtemperatur-Sollwerts die Vorgehensweise dargestellt. Die Abbildung beinhaltet die Einstellung ohne und mit Auswahl des Heizkreises sowie verschiedene Dialogzeilen.



Abb. 8

Informationen zu den Betriebsprogrammen

Mit dem „**Betriebsprogramm**“ schalten Sie die Funktionen Ihrer Anlage ein oder aus, z. B. ob Sie Räume beheizen oder nur Trinkwasser erwärmen möchten.

Falls in Ihrer Heizungsanlage mehrere Heizkreise vorhanden sind, stellen Sie das „**Betriebsprogramm**“ für jeden Heizkreis separat ein.

Informationen zu den Betriebsprogrammen (Fortsetzung)

Betriebsprogramme für Heizen, Kühlen, Warmwasser, Frostschutz

Nur Raumbeheizung

Heiz-/Kühlkreise	Anlagenausführung mit Warmwasserbereitung		Anlagenausführung ohne Warmwasserbereitung	
	Symbol	Betriebsprogramm	Symbol	Betriebsprogramm
Heizkreis „HK1“, „HK2“, „HK3“		„Abschalbetrieb“		„Abschalbetrieb“
		„Nur Warmwasser“	—	—
		„Heizen und Warmwasser“ (Werkseitige Einstellung)		„Heizen“

Raumbeheizung und Raumkühlung

Heiz-/Kühlkreise	Anlagenausführung mit Warmwasserbereitung		Anlagenausführung ohne Warmwasserbereitung	
	Symbol	Betriebsprogramm	Symbol	Betriebsprogramm
Heiz-/Kühlkreis „HK1“, „HK2“, „HK3“		„Abschalbetrieb“		„Abschalbetrieb“
		„Nur Warmwasser“	—	—
		„Heizen/Kühlen und WW“ (Werkseitige Einstellung)		„Heizen/Kühlen“
Separater Kühlkreis „SKK“		„Abschalbetrieb“		„Abschalbetrieb“
		„Nur Warmwasser“	—	—
		„Kühlen und WW“ (Werkseitige Einstellung)		„Kühlen“

Funktionen der Betriebsprogramme

Raumbeheizung/Raumkühlung und Warmwasserbereitung

Symbol	Betriebsprogramm	Funktion
	„Heizen und Warmwasser“	<ul style="list-style-type: none"> Die Räume des gewählten Heizkreises werden nach den Vorgaben für die Raumtemperatur und des Zeitprogramms beheizt: Siehe Kapitel „Raumbeheizung/Raumkühlung“. Das Warmwasser wird nach den Vorgaben für die Warmwassertemperatur und des Zeitprogramms aufgeheizt: Siehe Kapitel „Warmwasserbereitung“.
	„Heizen/Kühlen und WW“	<ul style="list-style-type: none"> Die Räume des gewählten Heiz-/Kühlkreises werden nach den Vorgaben für die Raumtemperatur und des Zeitprogramms beheizt/gekühlt: Siehe Kapitel „Raumbeheizung/Raumkühlung“ Das Warmwasser wird nach den Vorgaben für die Warmwassertemperatur und des Zeitprogramms aufgeheizt: Siehe Kapitel „Warmwasserbereitung“.
	„Kühlen und Warmwasser“	<ul style="list-style-type: none"> Die Räume im separaten Kühlkreis werden durchgängig gekühlt. Sie können kein Zeitprogramm einstellen. Das Warmwasser wird nach den Vorgaben für die Warmwassertemperatur und des Zeitprogramms aufgeheizt: Siehe Kapitel „Warmwasserbereitung“.

Warmwasserbereitung

Symbol	Betriebsprogramm	Funktion
	„Nur Warmwasser“	<ul style="list-style-type: none"> Das Warmwasser wird nach den Vorgaben für die Warmwassertemperatur und des Zeitprogramms aufgeheizt: Siehe Kapitel „Warmwasserbereitung“. Keine Raumbeheizung/Raumkühlung Frostschutz eines ggf. vorhandenen Pufferspeichers ist aktiv.

Informationen zu den Betriebsprogrammen (Fortsetzung)

Raumbeheizung/Raumkühlung

Symbol	Betriebsprogramm	Funktion
	„Heizen“	Die Räume des gewählten Heizkreises werden nach den Vorgaben für die Raumtemperatur und des Zeitprogramms beheizt: Siehe Kapitel „Raumbeheizung/Raumkühlung“.
	„Heizen/Kühlen“	Die Räume des gewählten Heiz-/Kühlkreises werden nach den Vorgaben für die Raumtemperatur und des Zeitprogramms beheizt/gekühlt: Siehe Kapitel „Raumbeheizung/Raumkühlung“.
	„Kühlen“	Die Räume im separaten Kühlkreis werden durchgängig gekühlt. Sie können kein Zeitprogramm einstellen.

Frostschutz

Symbol	Betriebsprogramm	Funktion
	„Abschaltbetrieb“	<ul style="list-style-type: none"> Keine Raumbeheizung/Raumkühlung Keine Warmwasserbereitung Frostschutz der Wärmepumpe, des Warmwasser-Speichers, der Heiz-/Kühlkreise und eines ggf. vorhandenen Pufferspeichers ist aktiv.

Betriebsprogramme für Lüftung

Betriebsprogramm	Betriebsstatus	Luftvolumenstrom	Lüftungsstufe
„Abschaltbetrieb“	—	Keine Lüftung	
„Grundbetrieb“	—	Minimaler Luftvolumenstrom	
„Lüftungsautomatik“	„Reduziert“	Reduzierter Luftvolumenstrom	
	„Normal“	Normaler Luftvolumenstrom	
	„Intensiv“	Maximaler Luftvolumenstrom	

Besondere Betriebsprogramme

Je nach Anlagenausstattung sind besondere Betriebsprogramme verfügbar.

Anzeige im Basis-Menü

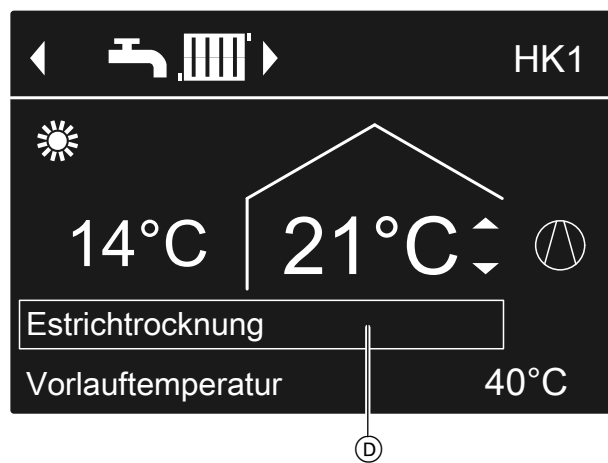


Abb. 9

Ⓓ Besondere Betriebsprogramme in der oberen Informationszeile

Hinweis

Im erweiterten Menü können Sie unter „Information“ das eingestellte Betriebsprogramm abfragen: Siehe Seite 54.

Estrichtrocknung

Diese Funktion stellt Ihr Fachbetrieb ein. Ihr Estrich wird nach einem fest vorgegebenen Zeitprogramm (Temperatur-Zeit-Profil) baustoffgerecht getrocknet. Ihre Einstellungen für die Raumbeheizung/Raumkühlung sind für die Dauer (max. 30 Tage) der Estrichtrocknung ohne Wirkung. Diese Funktion kann von Ihrem Fachbetrieb geändert oder ausgeschaltet werden.

Informationen zu den Betriebsprogrammen (Fortsetzung)

Externe Aufschaltung

- Ihr Fachbetrieb hat externe Schaltkontakte an Ihrer Wärmepumpenregelung angeschlossen und die Funktionen hierfür eingestellt. Mit diesen Schaltkontakten können die Wärmepumpe oder bestimmte Anlagenkomponenten eingeschaltet oder ausgeschaltet werden, z. B. Mischer.

Oder

- Ihr Fachbetrieb hat die Wärmepumpe in ein System der Gebäudeleittechnik eingebunden. Dieses System schaltet bestimmte Funktionen, Anlagenkomponenten oder Betriebsprogramme unabhängig von Ihren Einstellungen ein oder aus.

Hinweis

Während „**Externe Aufschaltung**“ aktiv ist, können Sie das eingestellte Betriebsprogramm an der Wärmepumpenregelung **nicht** ändern. Nachdem „**Externe Aufschaltung**“ beendet ist, wird das an der Wärmepumpenregelung zuvor eingestellte Betriebsprogramm fortgesetzt.

Externes Programm

Ihr Fachbetrieb hat die Wärmepumpenregelung mit dem Internet verbunden, z. B. über die Internet-Schnittstelle Vitoconnect. Das Betriebsprogramm und weitere Funktionen werden über eine Viessmann App eingeschaltet oder ausgeschaltet.

Hinweis

Während „**Externes Programm**“ aktiv ist, können Sie das eingestellte Betriebsprogramm an der Wärmepumpenregelung **nach Bestätigung einer Abfrage** ändern. Nachdem „**Externes Programm**“ beendet ist, wird das an der Wärmepumpenregelung zuvor eingestellte Betriebsprogramm fortgesetzt.

Ferienprogramm

Siehe Seite 34.

Vorgehensweise zur Einstellung eines Zeitprogramms

Im Folgenden wird die Vorgehensweise für die Einstellung eines Zeitprogramms erläutert. Besonderheiten der einzelnen Zeitprogramme finden Sie in den jeweiligen Kapiteln.

Für folgende Funktionen können Sie ein Zeitprogramm einstellen:

- Raumbeheizung/Raumkühlung: Siehe Seite 27.
- Beheizung eines Pufferspeichers: Siehe Seite 28.
- Kühlung eines Pufferspeichers: Siehe Seite 29.
- Warmwasserbereitung: Siehe Seite 36.
- Zirkulationspumpe für Warmwasser: Siehe Seite 38.
- Elektrische Zusatzheizung: Siehe Seite 40.
- Geräuschreduzierung bei Luft/Wasser-Wärmepumpen: Siehe Seite 42.
- Wohnungslüftung (in Verbindung mit Lüftungsgerät): Siehe Seite 45.

Im Zeitprogramm teilen Sie den Tag in Abschnitte ein, sogenannte **Zeitphasen**. Sie legen fest, was in diesen Zeitphasen geschieht, z. B. wann Ihre Räume mit normaler Raumtemperatur beheizt werden. Dafür stellen Sie für jede Zeitphase einen **Betriebsstatus** ein.

Die möglichen Betriebsstatus unterscheiden sich z. B. durch verschiedene Temperaturniveaus.

- Das Zeitprogramm können Sie **individuell** einstellen, für jeden Wochentag gleich oder unterschiedlich.
- Sie können bis zu 8 Zeitphasen pro Tag einstellen.
- Die Zeitphasen sind nummeriert.
- Für jede Zeitphase stellen Sie den Anfangszeitpunkt und den Endzeitpunkt ein. Die gewählte Zeitphase wird durch einen weißen Balken im Zeitdiagramm dargestellt. Dessen Länge wird im Zeitdiagramm entsprechend angepasst.
- Die einzelnen Betriebsstatus werden durch verschiedene Balkenhöhen im Zeitdiagramm dargestellt. Falls sich mehrere Zeitphasen überlappen, hat der Betriebsstatus mit dem höheren Balken Priorität.
- Im erweiterten Menü können Sie unter „**Information**“ die Zeitprogramme abfragen: Siehe Seite 54.

Zeitprogramm einstellen am Beispiel Raumbeheizung/Raumkühlung

1. Erweitertes Menü:



2. „Heizung/Kühlung“

3. Ggf. ◀▶ für den gewünschten Heiz-/Kühlkreis.

4. „Zeitprog. Heizen/Kühl“

5. Wählen Sie den Wochenabschnitt oder Wochentag.

Vorgehensweise zur Einstellung eines... (Fortsetzung)

6. Wählen Sie eine Zeitphase 1 bis 8 aus. Die gewählte Zeitphase wird durch einen weißen Balken im Zeitdiagramm dargestellt.
7. Stellen Sie Anfangs- und Endzeitpunkt der jeweiligen Zeitphase ein. Die Länge des weißen Balkens im Zeitdiagramm wird entsprechend angepasst.
8. Wählen Sie den gewünschten Betriebsstatus „Reduziert“, „Normal“ oder „Festwert“. Die einzelnen Betriebsstatus werden durch verschiedene Balkenhöhen im Zeitdiagramm dargestellt.
9. Drücken Sie \rightarrow zum Verlassen des Menüs.

- Zeitprogramm für den Wochenabschnitt „**Montag-Sonntag**“ („Mo-So“)
 - Zeitphase 1:
00:00 bis 08:30 Uhr: „Reduziert“
 - Zeitphase 2:
08:30 bis 12:10 Uhr: „Normal“
 - Zeitphase 3:
13:00 bis 18:30 Uhr: „Reduziert“
 - Zeitphase 4:
20:00 bis 22:00 Uhr: „Festwert“
 - Zeitphase 5:
22:00 bis 24:00 Uhr: „Reduziert“
- Zwischen den Zeitphasen ist der Betriebsstatus „Standby“ aktiv, im Beispiel von 12:10 bis 13:00 Uhr und von 18:30 bis 20:00 Uhr.

Hinweis

Falls Sie die Einstellung einer Zeitphase vorzeitig abbrechen möchten, drücken Sie \rightarrow so oft, bis die gewünschte Anzeige erscheint.

Beispiel für Betriebsstatus und Zeitphasen im Zeitprogramm für Raumbeheizung

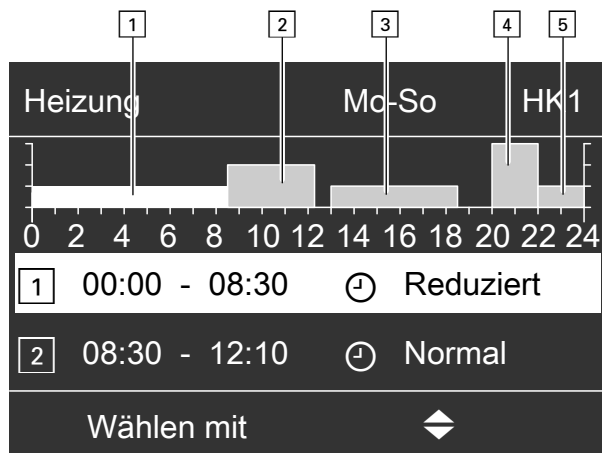


Abb. 10

Vorgehensweise zur Einstellung eines... (Fortsetzung)

Zeitprogramm effektiv einstellen

Beispiel: Sie möchten außer Montag für alle Wochentage das gleiche Zeitprogramm einstellen:

1. Wählen Sie den Wochenabschnitt „Montag–Sonntag“ und stellen Sie das Zeitprogramm ein.

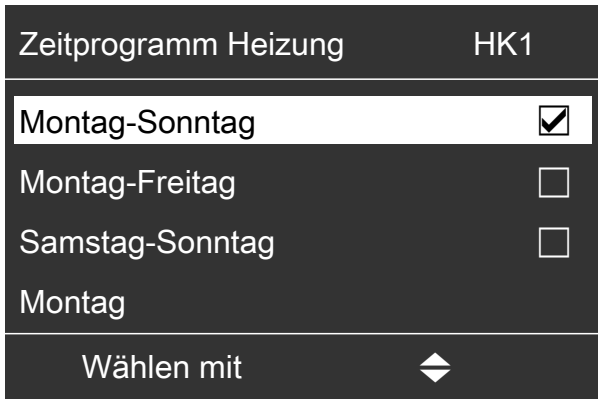


Abb. 11

Hinweis

Das Häkchen ist immer an den Wochenabschnitten mit gleichen Zeitphasen gesetzt. Werkseitige Einstellung: Für alle Wochentage gleich, daher ist das Häkchen beim Wochenabschnitt „Montag–Sonntag“ gesetzt.

2. Wählen Sie anschließend „Montag“ und stellen Sie dafür das Zeitprogramm ein.

Hinweis

Die eingestellten Zeitphasen für den Wochenabschnitt „Montag–Sonntag“ bleiben für die Wochentage „Dienstag“ bis „Freitag“ erhalten. Das Häkchen wird beim Wochenabschnitt „Samstag–Sonntag“ gesetzt, da nur noch in diesem Wochenabschnitt die eingestellten Zeitphasen übereinstimmen.

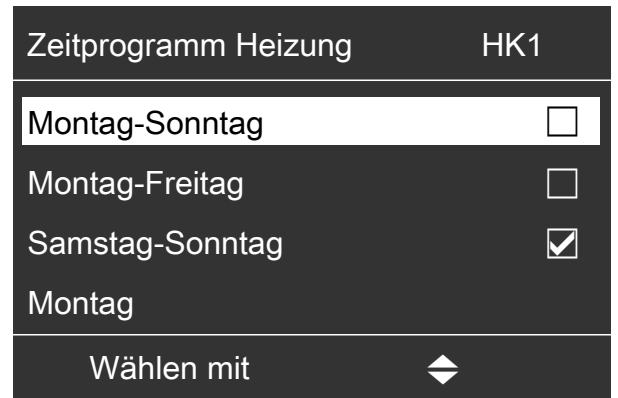


Abb. 12

Zeitphasen löschen

- Stellen Sie für den Endzeitpunkt die gleiche Uhrzeit ein wie für den Anfangszeitpunkt.
- Oder**
- Wählen Sie für den Anfangszeitpunkt eine Einstellung vor 00:00 Uhr.

Im Display erscheint für die gewählte Zeitphase „- - : - -“.

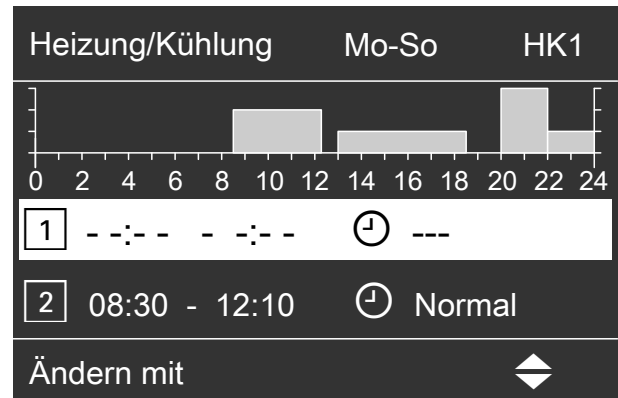


Abb. 13

Normale Raumtemperatur einstellen für Raumbeheizung/Raumkühlung

Die normale Raumtemperatur ist die Temperatur, bei der Sie sich wohlfühlen. Ihre Räume werden immer dann auf diese Temperatur beheizt oder gekühlt, wenn im Zeitprogramm eine Zeitphase mit dem Betriebsstatus „Normal“ aktiv ist.
Zeitprogramm für Raumbeheizung/Raumkühlung einstellen: Siehe Seite 27.

Werkseitige Einstellung: 20 °C

Für den bevorzugten Heizkreis/Kühlkreis

1. **Basis-Menü:**
▲/▼ für den gewünschten Wert
2. **OK** zur Bestätigung

Für alle Heiz-/Kühlkreise

1. **Erweitertes Menü:**
☰

2. „**Heizung**“ oder „**Heizung/Kühlung**“
3. Ggf. ◀▶ für den gewünschten Heiz-/Kühlkreis
4. „**Raumtemperatur Soll**“
5. Stellen Sie den gewünschten Wert ein.

Hinweis für den Betrieb mit einem Lüftungsgerät
Stellen Sie die Raumtemperatur für Lüftung um ca. 2 °C höher ein als die normale Raumtemperatur für Raumbeheizung/Raumkühlung: Siehe Seite 44.
Diese Einstellung gewährleistet die korrekte Funktion des Bypasses.

Reduzierte Raumtemperatur einstellen für Raumbeheizung

Sie stellen die Raumtemperatur für die Zeiträume ein, in denen Sie weniger heizen möchten.

Diese Raumtemperatur gilt für folgende Zeiträume:

- In den Zeitphasen, für die Sie im „**Zeitprogramm**“ den Betriebsstatus „**Reduziert**“ einstellen: Siehe Seite 27
- Im Ferienprogramm: Siehe Seite 34.

Werkseitige Einstellung: 16 °C

Hinweis

Für einen separaten Kühlkreis kann kein reduzierter Raumtemperatur-Sollwert eingestellt werden.

1. **Erweitertes Menü:**
☰
2. „**Heizung**“ oder „**Heizung/Kühlung**“
3. Ggf. ◀▶ für den gewünschten Heiz-/Kühlkreis
4. „**Red. Raumtemp. Soll**“
5. Stellen Sie den gewünschten Wert ein.

Betriebsprogramm einstellen für Raumbeheizung/Raumkühlung

Im „**Betriebsprogramm**“ für die Raumbeheizung stellen Sie ein, ob die Raumbeheizung freigegeben ist oder nicht.
Übersicht über die Betriebsprogramme: Siehe Seite 21.

Für den bevorzugten Heiz-/Kühlkreis

Basis-Menü:

1. ◀▶ für das Betriebsprogramm:
Z. B. „**Heizen und Warmwasser**“
2. **OK** zur Bestätigung

Für alle Heiz-/Kühlkreise

Erweitertes Menü:

1. ☰
2. „**Heizung**“ oder „**Heizung/Kühlung**“
3. Ggf. ◀▶ für den gewünschten Heiz-/Kühlkreis
4. „**Betriebsprogramm**“
5. Wählen Sie das gewünschte Betriebsprogramm, z. B. „**Heizen und Warmwasser**“

Zeitprogramm einstellen für Raumbeheizung/Raumkühlung

In den Zeitprogrammen für Raumbeheizung und Raumkühlung stellen Sie ein, in welchen Zeitphasen Ihre Räume mit welchen Temperaturen beheizt oder gekühlt werden.

Hierfür wählen Sie für jede Zeitphase einen Betriebsstatus aus: Siehe Kapitel „Betriebsstatus für Raumbeheizung/Raumkühlung“.

Werkseitige Einstellung: **Eine** Zeitphase von 00:00 bis 24:00 Uhr für alle Wochentage mit dem Betriebsstatus „Normal“.

Hinweis

- Die werkseitige Einstellung ist geeignet für den Betrieb mit Fußbodenheizung.
- Für einen separaten Kühlkreis kann **kein** Zeitprogramm eingestellt werden.

1. Erweitertes Menü:



2. „Heizung“ oder „Heizung/Kühlung“
3. Ggf. ◀▶ für den gewünschten Heiz-/Kühlkreis
4. „Zeitprogramm Heizen“ oder „Zeitprog. Heizen/Kühl“
5. Stellen Sie die gewünschten Zeitphasen und den Betriebsstatus ein.

Vorgehensweise für die Einstellung eines Zeitprogramms: Siehe Seite 23.

Hinweis

- Zwischen den Zeitphasen werden die Räume nicht beheizt oder gekühlt. Nur der Frostschutz der Wärmepumpe ist aktiv (Betriebsstatus „Standby“).
- Bitte beachten Sie bei der Einstellung, dass Ihre Heizungsanlage einige Zeit benötigt, um die Räume auf die gewünschte Temperatur aufzuheizen oder herunter zu kühlen.

Betriebsstatus für Raumbeheizung/Raumkühlung

„Normal“

- Die Raumbeheizung/Raumkühlung erfolgt mit der normalen Raumtemperatur „**Raumtemperatur Soll**“: Siehe Seite 26.

„Reduziert“

- Die Raumbeheizung erfolgt mit der reduzierten Raumtemperatur „**Red. Raumtemp. Soll**“: Siehe Seite 26.

Hinweis

Im Betriebsstatus „Reduziert“ wird ein Heiz-/Kühlkreis **nicht** gekühlt.

„Festwert“

- Die **Raumbeheizung** erfolgt unabhängig von der Außentemperatur mit der max. Vorlauftemperatur des jeweiligen Heizkreises.
- Die **Raumkühlung** erfolgt unabhängig von der Außentemperatur mit der min. Vorlauftemperatur des Kühlkreises.
- Werkseitige Einstellungen: Ihr Fachbetrieb hat diese Werte ggf. angepasst.
 - Max. Vorlauftemperatur Heizen: 40 °C
 - Min. Vorlauftemperatur Kühlen: 20 °C

Hinweis

Ausführliche Informationen zu den verschiedenen Pufferspeichern finden Sie im Kapitel „Begriffserklärungen“ im Anhang: Siehe Seite 93.

Raumbeheizung/Raumkühlung mit Pufferspeicher einschalten

Anlage mit Heizwasser-Pufferspeicher

Bei Raumbeheizung versorgt der Heizwasser-Pufferspeicher Ihre Heiz-/Kühlkreise mit Wärme. Die Wärmepumpe beheizt den Heizwasser-Pufferspeicher **automatisch**, sobald die Außentemperatur die Heizgrenze unterschreitet. Diese Heizgrenze hat Ihr Fachbetrieb eingestellt.

Bei Raumkühlung (falls vorhanden) versorgt die Wärmepumpe den Kühlkreis direkt, **nicht** über den Heizwasser-Pufferspeicher. Die Raumkühlung ist **automatisch** eingeschaltet, falls die Außentemperatur die Kühlgrenze überschreitet. Auch die Kühlgrenze hat Ihr Fachbetrieb eingestellt.

Anlage mit Heiz-/Kühlwasser-Pufferspeicher

Ein Heiz-/Kühlwasser-Pufferspeicher kann Ihre Heiz-/Kühlkreise entweder beheizen **oder** kühlen.

Um Ihre Räume zu beheizen, müssen Sie die Raumbeheizung über den Heiz-/Kühlwasser-Pufferspeicher einschalten. Um Ihre Räume zu kühlen, müssen Sie die Raumkühlung über den Heiz-/Kühlwasser-Pufferspeicher einschalten.

Hinweis

- Gleichzeitige Raumbeheizung und Raumkühlung ist **nicht** möglich.
- Raumkühlung über einen separaten Kühlkreis ist **nicht** möglich.

Raumbeheizung für Heiz-/Kühlwasser-Pufferspeicher einschalten

1. Erweitertes Menü:



2. „Anlage“

3. „Betriebsart Pufferspeicher“

4. „Heizbetrieb“

Raumkühlung für Heiz-/Kühlwasser-Pufferspeicher einschalten

1. Erweitertes Menü:



2. „Anlage“

3. „Betriebsart Pufferspeicher“

4. „Kühlbetrieb“

Zeitprogramm einstellen für Raumbeheizung mit Pufferspeicher

Im Zeitprogramm für Raumbeheizung mit Pufferspeicher stellen Sie ein, in welchen Zeitphasen Ihr Pufferspeicher auf welche Temperaturen beheizt wird. Darüber hinaus geben Sie an, ob das gesamte Volumen oder nur der obere Teil des Pufferspeichers aufgeheizt wird.

Bei der Einstellung des Zeitprogramms wählen Sie für jede Zeitphase einen Betriebsstatus aus: Siehe Kapitel „Betriebsstatus für die Beheizung des Pufferspeichers“.

Hinweis

Dieses Zeitprogramm gilt entweder für einen Heizwasser-Pufferspeicher oder für einen Heiz-/Kühlwasser-Pufferspeicher im Heizbetrieb.

Werkseitige Einstellung: **Eine** Zeitphase von 00:00 bis 24:00 Uhr für alle Wochentage mit dem Betriebsstatus „Normal“

- Die Zeitphasen zur Beheizung des Pufferspeichers müssen **alle** Zeitphasen für die Raumbeheizung (für alle Heizkreise) abdecken.
- Falls Sie die Beheizung des Pufferspeichers durch das Zeitprogramm ausschalten (alle Zeitphasen sind gelöscht „- - : - -“), werden Ihre Räume nicht beheizt.
- Wir empfehlen, den Pufferspeicher durchgehend zu beheizen.

1. Erweitertes Menü:



2. „Anlage“

3. „Zeitprog. Pufferspeicher“

4. Stellen Sie die gewünschten Zeitphasen und den Betriebsstatus ein.

Raumbeheizung/Raumkühlung mit Pufferspeicher (Fortsetzung)

Vorgehensweise für die Einstellung eines Zeitprogramms: Siehe Seite 23.

Hinweis

- Zwischen den Zeitphasen wird der Pufferspeicher nicht aufgeheizt. Nur der Frostschutz für den Pufferspeicher ist aktiv.
- Bitte beachten Sie bei der Einstellung, dass Ihre Wärmepumpe einige Zeit benötigt, um den Pufferspeicher auf die gewünschte Temperatur zu beheizen.

Betriebsstatus für die Beheizung des Pufferspeichers

„Normal“

- Das gesamte Volumen des Pufferspeichers wird auf den größten Vorlauftemperatur-Sollwert aller angeschlossenen Heiz-/Kühlkreise beheizt.
- Der Vorlauftemperatur-Sollwert eines Heiz-/Kühlkreises ergibt sich aus der Heizkennlinie, der Außentemperatur und der gewünschten Raumtemperatur.

„Reduziert“

- Der obere Teil des Pufferspeichers wird auf den größten Vorlauftemperatur-Sollwert aller angeschlossenen Heiz-/Kühlkreise beheizt.
- Der Vorlauftemperatur-Sollwert eines Heiz-/Kühlkreises ergibt sich aus der Heizkennlinie, der Außentemperatur und der gewünschten Raumtemperatur.

„Festwert“

- Das gesamte Volumen des Pufferspeichers wird auf einen festen Temperaturwert beheizt.
Werkseitige Einstellung: 50 °C
Ihr Fachbetrieb hat diesen Wert ggf. angepasst.
- Sie können den Betriebsstatus „Festwert“ z. B. nutzen, um den Pufferspeicher mit günstigem Nachtstrom auf eine höhere Temperatur zu beheizen.

Hinweis

Oberhalb einer bestimmten Außentemperatur wird der Pufferspeicher auch im Betriebsstatus „Festwert“ nicht mehr beheizt. Ihr Fachbetrieb kann diese Temperaturgrenze anpassen.

Zeitprogramm einstellen für Raumkühlung mit Pufferspeicher

Im Zeitprogramm für Raumkühlung mit Pufferspeicher stellen Sie ein, in welchen Zeitphasen Ihr Pufferspeicher auf welche Temperaturen gekühlt wird. Darüber hinaus geben Sie an, ob das gesamte Volumen oder nur der obere Teil des Pufferspeichers gekühlt wird. Bei der Einstellung des Zeitprogramms wählen Sie für jede Zeitphase einen Betriebsstatus aus: Siehe Kapitel „Betriebsstatus für die Kühlung des Pufferspeichers“.

Hinweis

Dieses Zeitprogramm gilt nur für einen Heiz-/Kühlwasser-Pufferspeicher im Kühlbetrieb.

Werkseitige Einstellung: **Eine** Zeitphase von 00:00 bis 24:00 Uhr für alle Wochentage mit dem Betriebsstatus „Normal“

- Die Zeitphasen zur Kühlung des Pufferspeichers müssen **alle** Zeitphasen für die Raumkühlung (für alle Heiz-/Kühlkreise) abdecken.
- Falls Sie die Kühlung des Pufferspeichers durch das Zeitprogramm ausschalten (alle Zeitphasen sind gelöscht „- - : - -“), werden Ihre Räume nicht gekühlt.
- Wir empfehlen, den Pufferspeicher durchgehend zu kühlen.

1. Erweitertes Menü:



2. „Anlage“

3. „Zeitprog. Kühlpuffersp.“

4. Stellen Sie die gewünschten Zeitphasen und den Betriebsstatus ein.

Vorgehensweise für die Einstellung eines Zeitprogramms: Siehe Seite 23.

Hinweis

- Zwischen den Zeitphasen wird der Pufferspeicher nicht gekühlt. Nur der Frostschutz für den Pufferspeicher ist aktiv.
- Bitte beachten Sie bei der Einstellung, dass Ihre Wärmepumpe einige Zeit benötigt, um den Pufferspeicher auf die gewünschte Temperatur zu kühlen.

Betriebsstatus für die Kühlung des Pufferspeichers

„Normal“

- Das gesamte Volumen des Pufferspeichers wird auf den geringsten Vorlauftemperatur-Sollwert aller angeschlossenen Heiz-/Kühlkreise gekühlt.
- Der Vorlauftemperatur-Sollwert eines Heiz-/Kühlkreises ergibt sich aus der Kühlkennlinie, der Außentemperatur und der gewünschten Raumtemperatur.

„Reduziert“

- Der obere Teil des Pufferspeichers wird auf den geringsten Vorlauftemperatur-Sollwert aller angeschlossenen Heiz-/Kühlkreise gekühlt.
- Der Vorlauftemperatur-Sollwert eines Heiz-/Kühlkreises ergibt sich aus der Kühlkennlinie, der Außentemperatur und der gewünschten Raumtemperatur.

„Festwert“

- Das gesamte Volumen des Pufferspeichers wird auf einen festen Temperaturwert gekühlt.
Werkseitige Einstellung: 20 °C
Ihr Fachbetrieb hat diesen Wert ggf. angepasst.
- Sie können den Betriebsstatus „Festwert“ z. B. nutzen, um den Pufferspeicher mit günstigem Nachtstrom auf eine geringere Temperatur zu kühlen.

Heizkennlinie/Kühlkennlinie einstellen

Damit Ihre Räume bei jeder Außentemperatur optimal beheizt oder gekühlt werden, können Sie „Niveau“ und „Neigung“ der „Heizkennlinie“ oder der „Kühlkennlinie“ anpassen. Dadurch beeinflussen Sie die von der Wärmepumpe zur Verfügung gestellte Vorlauftemperatur.

Hinweis

Ausführliche Informationen zur Einstellung von „Heizkennlinie“ oder „Kühlkennlinie“ finden Sie im Kapitel „Begriffserklärungen“ im Anhang: Siehe Seite 93.

Kennlinien einstellen für Raumbeheizung/Raumkühlung**Werkseitige Einstellungen**

	„Neigung“	„Niveau“
Heizkennlinie	0,6	0
Kühlkennlinie	1,2	0

1. Erweitertes Menü:

- „Heizung“ oder „Heizung/Kühlung“
- Ggf. ◀▶ für den gewünschten Heiz-/Kühlkreis
- „Heizkennlinie“ oder „Kühlkennlinie“
- „Neigung“ oder „Niveau“
- Stellen Sie den gewünschten Wert ein.

Hinweis

Sie erhalten Tipps, wann und wie Sie Neigung und Niveau der Heizkennlinie ändern. Drücken Sie ?.

Beispiel: Neigung der Heizkennlinie auf 1,1 ändern

Ein Diagramm zeigt Ihnen anschaulich die Veränderung der Heizkennlinie, sobald Sie den Wert für die Neigung oder das Niveau ändern.

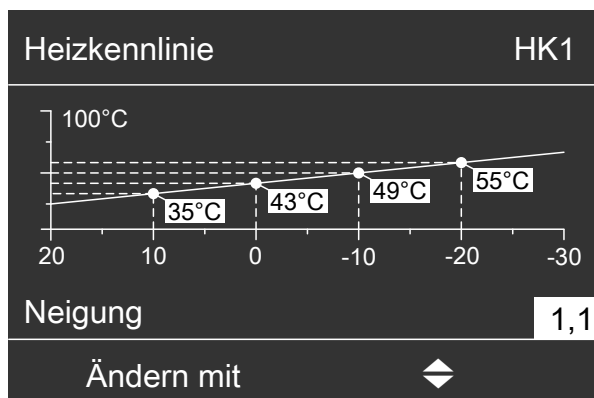


Abb. 14

Den verschiedenen Außentemperaturen sind Vorlauftemperatur-Sollwerte zugeordnet. Die Außentemperaturen sind auf der waagerechten Achse dargestellt. Die Vorlauftemperatur-Sollwerte für den Heizkreis sind weiß hinterlegt.

Heizkennlinie/Kühlkennlinie einstellen (Fortsetzung)**Tipps zur Einstellung der „Heizkennlinie“**

Heizverhalten	Maßnahme für „Heizkennlinie“
Die Räume sind in der kalten Jahreszeit zu kalt.	Stellen Sie „Neigung“ auf den nächst höheren Wert.
Die Räume sind in der kalten Jahreszeit zu warm.	Stellen Sie „Neigung“ auf den nächst niedrigeren Wert.
Die Räume sind in der Übergangszeit und in der kalten Jahreszeit zu kalt.	Stellen Sie „Niveau“ auf einen höheren Wert.
Die Räume sind in der Übergangszeit und in der kalten Jahreszeit zu warm.	Stellen Sie „Niveau“ auf einen niedrigeren Wert.
Die Räume sind in der Übergangszeit zu kalt, aber in der kalten Jahreszeit warm genug.	Stellen Sie „Neigung“ auf den nächst niedrigeren Wert und „Niveau“ auf einen höheren Wert.
Die Räume sind in der Übergangszeit zu warm, aber in der kalten Jahreszeit warm genug.	Stellen Sie „Neigung“ auf den nächst höheren Wert und „Niveau“ auf einen niedrigeren Wert.

Tipps zur Einstellung der „Kühlkennlinie“

Kühlverhalten	Maßnahme für „Kühlkennlinie“
Die Räume sind in der warmen Jahreszeit zu warm.	Stellen Sie „Neigung“ auf den nächst höheren Wert.
Die Räume sind in der warmen Jahreszeit zu kalt.	Stellen Sie „Neigung“ auf den nächst niedrigeren Wert.
Die Räume sind in der Übergangszeit und in der warmen Jahreszeit zu warm.	Stellen Sie „Niveau“ auf einen höheren Wert.
Die Räume sind in der Übergangszeit und in der warmen Jahreszeit zu kalt.	Stellen Sie „Niveau“ auf einen niedrigeren Wert.
Die Räume sind in der Übergangszeit zu warm, aber in der kalten Jahreszeit kalt genug.	Stellen Sie „Neigung“ auf den nächst niedrigeren Wert und „Niveau“ auf einen höheren Wert.
Die Räume sind in der Übergangszeit zu kalt, aber in der warmen Jahreszeit kalt genug.	Stellen Sie „Neigung“ auf den nächst höheren Wert und „Niveau“ auf einen niedrigeren Wert.

Raumbeheizung/Raumkühlung ausschalten

Um die Raumbeheizung für einen Heiz-/Kühlkreis auszuschalten, wählen Sie das Betriebsprogramm **„Nur Warmwasser“** oder **„Abschaltbetrieb“**.

Für den bevorzugten Heiz-/Kühlkreis**1. Basis-Menü:**

- ◀▶ für das Betriebsprogramm:
 - **„Nur Warmwasser“** (keine Raumbeheizung/Raumkühlung)
 - oder
 - **„Abschaltbetrieb“** (Frostschutz ist aktiv)

2. OK zur Bestätigung**Für alle Heiz-/Kühlkreise****1. Erweitertes Menü:****2. „Heizung“ oder „Heizung/Kühlung“****3. Ggf. ◀▶ für den gewünschten Heiz-/Kühlkreis****4. „Betriebsprogramm“**

- 5. ▪ „Nur Warmwasser“** (keine Raumbeheizung/Raumkühlung)
- oder
- **„Abschaltbetrieb“** (Frostschutz ist aktiv)

Informationen zu den Betriebsprogrammen: Siehe Seite 21.

Raumtemperatur vorübergehend anpassen

Falls Sie die Raumtemperatur vorübergehend anpassen möchten, stellen Sie den „Partybetrieb“ ein. Der „Partybetrieb“ ist **unabhängig** vom Zeitprogramm für Raumbeheizung/Raumkühlung.

- Bei Raumbeheizung werden die Räume auf die für den „Partybetrieb“ eingestellten Temperatur beheizt.
- Bei Raumkühlung werden die Räume auf die für den „Partybetrieb“ eingestellten Temperatur gekühlt.

- Falls von Ihrem Fachbetrieb nicht anders eingestellt, wird **zuerst** das Warmwasser auf die eingestellte Warmwassertemperatur erwärmt, bevor Raumbeheizung/Raumkühlung erfolgt.
- Die Zirkulationspumpe (falls vorhanden) wird eingeschaltet.

Partybetrieb einstellen für Raumbeheizung/Raumkühlung

1. Erweitertes Menü:



2. „Heizung“ oder „Heizung/Kühlung“

3. Ggf. ◀▶ für den gewünschten Heiz-/Kühlkreis

Hinweis

Für einen separaten Kühlkreis kann **kein** „Partybetrieb“ eingestellt werden.

4. „Partybetrieb“

5. Stellen Sie die gewünschte Raumtemperatur für den „Partybetrieb“ ein.



Abb. 15

Hinweis

In Verbindung mit einem Lüftungsgerät: Stellen Sie die Raumtemperatur für Lüftung um max. 4 °C niedriger ein als für den „Partybetrieb“. Diese Einstellung gewährleistet die korrekte Funktion des Bypasses.

Anzeige im Basis-Menü: Für den bevorzugten Heiz-/Kühlkreis

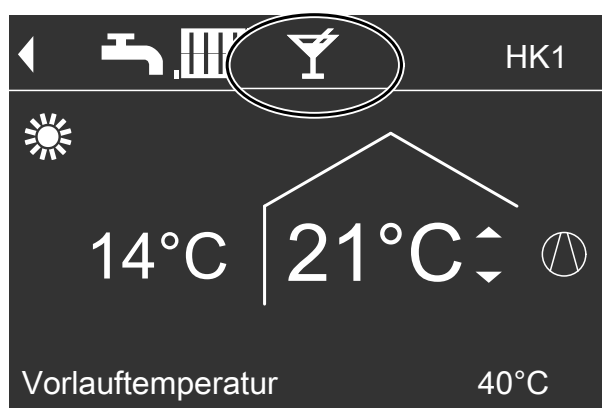


Abb. 16

Hinweis

Die Anzeige des Raumtemperatur-Sollwerts im Basis-Menü ändert sich nicht.

Raumtemperatur vorübergehend anpassen (Fortsetzung)

Partybetrieb beenden

- Der „**Partybetrieb**“ endet automatisch nach 8 Stunden.
Oder
- Der „**Partybetrieb**“ endet automatisch, falls das Zeitprogramm in den Betriebsstatus „**Normal**“ oder „**Festwert**“ wechselt.
Oder
- Stellen Sie den „**Partybetrieb**“ auf „**Aus**“.

Energie sparen bei kurzer Abwesenheit

Um Energie zu sparen, stellen Sie beim Verlassen Ihrer Räume den „**Sparbetrieb**“ ein.

- Die Raumtemperatur wird unabhängig vom „**Zeitprogramm**“ für Raumbeheizung abgesenkt.
- Die Kühlung über einen Heiz-/Kühlkreis ist im „**Sparbetrieb**“ ausgeschaltet.
- Für einen separaten Kühlkreis kann **kein** „**Sparbetrieb**“ eingestellt werden.

Hinweis

„**Sparbetrieb**“ können Sie nur im Betriebsprogramm „**Heizen und Warmwasser**“ oder „**Heizen**“ einstellen.

Sparbetrieb einstellen für Heizen

1. **Erweitertes Menü:**
☰
2. „**Heizung**“ oder „**Heizung/Kühlung**“
3. Ggf. ◀▶ für den gewünschten Heiz-/Kühlkreis
4. „**Sparbetrieb**“

Hinweis

Die Anzeige des Raumtemperatur-Sollwerts im Basis-Menü ändert sich nicht.

Anzeige im Basis-Menü: Für den bevorzugten Heizkreis

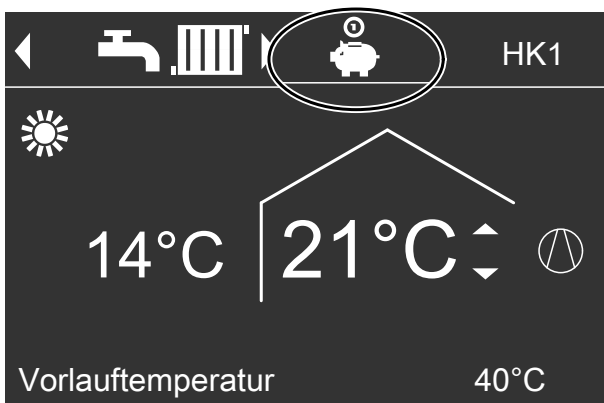


Abb. 17

Energie sparen bei kurzer Abwesenheit (Fortsetzung)

Sparbetrieb beenden

- Der „**Sparbetrieb**“ endet automatisch, falls das Zeitprogramm in den Betriebsstatus „**Reduziert**“ oder „**Standby**“ wechselt.
Oder
- Stellen Sie den „**Sparbetrieb**“ auf „**Aus**“.

Energie sparen bei langer Abwesenheit

Um bei längerer Abwesenheit Energie zu sparen, stellen Sie das „**Ferienprogramm**“ ein.

Das Ferienprogramm hat folgende Auswirkungen:

- **Raumbeheizung:**
 - Für Heiz-/Kühlkreise im Betriebsprogramm „**Heizen und Warmwasser**“ oder „**Heizen/Kühlen und WW**“:
Die Räume werden auf die eingestellte reduzierte Raumtemperatur („**Red. Raumtemp. Soll**“) beheizt: Siehe Seite 26.
 - Für Heiz-/Kühlkreise im Betriebsprogramm „**Nur Warmwasser**“:
Keine Raumbeheizung: Der Frostschutz der Wärmepumpe und eines ggf. vorhandenen Pufferspeichers ist aktiv.
- **Raumkühlung:**
Keine Kühlung über einen Heiz-/Kühlkreis: Ein separater Kühlkreis wird weiterhin gekühlt.

- **Warmwasserbereitung:**
Keine Warmwasserbereitung: Der Frostschutz für den Warmwasser-Speicher ist aktiv.
- **Wohnungslüftung** (in Verbindung mit einem Lüftungsgerät):
Wohnungslüftung mit minimalem Luftvolumenstrom (↕)

Hinweis
Das Ferienprogramm wirkt auf **alle** Heiz-/Kühlkreise. Ihr Fachbetrieb kann diese werkseitige Einstellung ändern.

Ferienprogramm einstellen für Raumbeheizung/Raumkühlung, Lüftung

1. **Erweitertes Menü:**
☰
2. „**Heizung**“ oder „**Heizung/Kühlung**“
3. „**Ferienprogramm**“
4. Stellen Sie den gewünschten Abreise- und Rückreisetag ein.

Das Ferienprogramm startet um 00:00 Uhr des auf den Abreisetag folgenden Tags und endet um 00:00 Uhr des Rückreisetags. D. h. am Abreise- und Rückreisetag ist das eingestellte Zeitprogramm aktiv: Siehe Seite 27.

Anzeige im Basis-Menü



Abb. 18

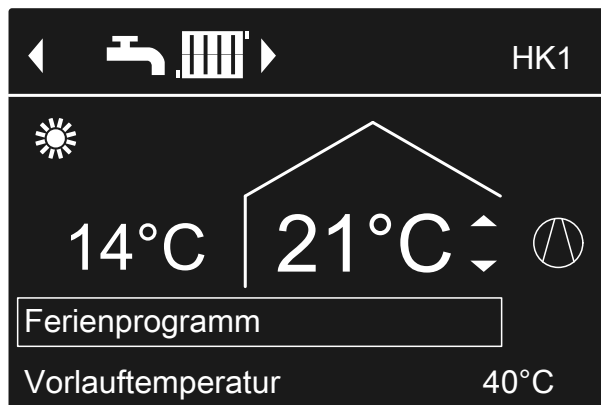



Abb. 19

Energie sparen bei langer Abwesenheit (Fortsetzung)**Anzeige im erweiterten Menü**

Im erweiterten Menü können Sie unter „**Information**“ das eingestellte Ferienprogramm abfragen: Siehe Seite 54.

Ferienprogramm ändern

1. **Erweitertes Menü:**

2. **„Heizung“** oder **„Heizung/Kühlung“**
3. **„Ferienprogramm“**
4. **„Programm ändern“**
5. Stellen Sie den gewünschten Abreise- und Rückreisetag ein.

Ferienprogramm abrechnen oder löschen

1. **Erweitertes Menü:**

2. **„Heizung“** oder **„Heizung/Kühlung“**
3. **„Ferienprogramm“**
4. **„Programm löschen“**

Warmwasserbereitung

Normale Warmwassertemperatur einstellen

Ihr Warmwasser wird immer dann auf diese Temperatur beheizt, wenn im Zeitprogramm eine Zeitphase mit dem Betriebsstatus „**Normal**“ aktiv ist.
Zeitprogramm für die Warmwasserbereitung einstellen:
Siehe Seite 36.

Werkseitige Einstellung: 50 °C

1. Erweitertes Menü:



2. „**Warmwasser**“
3. „**Warmwassertemp. Soll**“
4. Stellen Sie den gewünschten Wert ein.

Erhöhte Warmwassertemperatur einstellen

In folgenden Fällen wird das Warmwasser auf die erhöhte Warmwassertemperatur aufgeheizt:

- Im Zeitprogramm für die Warmwasserbereitung ist eine Zeitphase mit dem Betriebsstatus „**Temp. 2**“ aktiv: Siehe Seite 37.
- Sie haben die einmalige Warmwasserbereitung eingestellt: Siehe Seite 38.
- Sie haben den manuellen Betrieb eingestellt: Siehe Seite 59.

Werkseitige Einstellung: 60 °C

1. Erweitertes Menü:



2. „**Warmwasser**“
3. „**WW-Temperatur Soll 2**“
4. Stellen Sie den gewünschten Wert ein.

Hinweis

Damit die gewünschte Warmwassertemperatur erreicht wird, geben Sie ggf. die elektrische Zusatzheizung frei: Siehe Seite 40.

Betriebsprogramm einstellen für Warmwasserbereitung

Im Betriebsprogramm für die Warmwasserbereitung stellen Sie ein, ob die Warmwasserbereitung freigegeben ist oder nicht.

Übersicht über die Betriebsprogramme: Siehe Seite 21.

Für den bevorzugten Heiz-/Kühlkreis

1. Basis-Menü:

◀▶ für das Betriebsprogramm:
Z. B. „**Nur Warmwasser**“

2. OK zur Bestätigung

Für alle Heiz-/Kühlkreise

1. Erweitertes Menü:



2. „**Heizung**“ oder „**Heizung/Kühlung**“

3. Ggf. ◀▶ für den gewünschten Heiz-/Kühlkreis

4. „**Betriebsprogramm**“

5. Z. B. „**Nur Warmwasser**“.

Zeitprogramm einstellen für Warmwasserbereitung

Im Zeitprogramm für Warmwasserbereitung stellen Sie ein, in welchen Zeitphasen Ihr Warmwasser auf welche Temperatur beheizt wird.

Hierfür wählen Sie für jede Zeitphase einen Betriebsstatus aus: Siehe Kapitel „Betriebsstatus für die Warmwasserbereitung“.

Werkseitige Einstellung: **Eine** Zeitphase von 00:00 bis 24:00 Uhr für alle Wochentage mit dem Betriebsstatus „**Oben**“

1. Erweitertes Menü:



2. „**Warmwasser**“

Zeitprogramm einstellen für Warmwasserbereitung (Fortsetzung)

3. „Zeitprog. Warmwasser“
4. Stellen Sie die gewünschten Zeitphasen und den Betriebsstatus ein.

Vorgehensweise für die Einstellung eines Zeitprogramms: Siehe Seite 23.

Hinweis

- Zwischen den Zeitphasen wird das Warmwasser nicht aufgeheizt. Nur der Frostschutz für den Warmwasser-Speicher ist aktiv.
- Beachten Sie bei der Einstellung, dass Ihre Heizungsanlage einige Zeit benötigt, um den Warmwasser-Speicher auf die gewünschte Temperatur aufzuheizen. Wählen Sie den Beginn entsprechend früher. Nutzen Sie die Funktionen „**Einschaltoptimierung**“ und „**Ausschaltoptimierung**“: Siehe Seite 37 und 38.
- Während der Warmwasser-Speicher aufgeheizt wird, werden Ihre Räume nicht beheizt.

Betriebsstatus für die Warmwasserbereitung

Abhängig von der Ausführung Ihres Warmwasser-Speichers unterscheiden sich die Betriebsstatus für die Warmwasserbereitung wie folgt:

Warmwasser-Speicher mit 1 oberem Temperatursensor

„Oben“

- Der obere Teil des Warmwasser-Speichers wird auf „**Warmwassertemp. Soll**“ aufgeheizt, z. B. bei geringerem Warmwasserbedarf: Siehe Seite 36.

„Normal“

- Der obere Teil des Warmwasser-Speichers wird auf „**Warmwassertemp. Soll**“ aufgeheizt: Siehe Seite 36.

„Temp. 2“

- Der obere Teil des Warmwasser-Speichers wird auf „**WW-Temperatur Soll 2**“ aufgeheizt: Siehe Seite 36.

Warmwasser-Speicher mit 2 Temperatursensoren

Gilt für folgende Ausführungen:

- Warmwasser-Speicher mit **Temperatursensor oben und unten**
- Wärmepumpe mit **integriertem Warmwasser-Speicher**

„Oben“

- Der obere Teil des Warmwasser-Speichers wird auf „**Warmwassertemp. Soll**“ aufgeheizt, z. B. bei geringerem Warmwasserbedarf: Siehe Seite 36.

„Normal“

- Das gesamte Volumen des Warmwasser-Speichers wird auf „**Warmwassertemp. Soll**“ aufgeheizt: Siehe Seite 36.

„Temp. 2“

- Das gesamte Volumen des Warmwasser-Speichers wird auf „**WW-Temperatur Soll 2**“ aufgeheizt: Siehe Seite 36.

Hinweis

Welche Ausstattung und Funktionen Ihre Heizungsanlage aufweist, hat Ihr Fachbetrieb in das Formular auf Seite 103 eingetragen.

Bei Fragen zum Funktionsumfang und Zubehör Ihrer Wärmepumpe und Ihrer Heizungsanlage wenden Sie sich an Ihren Fachbetrieb.

Einschaltoptimierung einstellen

Die Einschaltoptimierung gewährleistet, dass zu Beginn einer Zeitphase im Zeitprogramm das Warmwasser bereits auf die eingestellte Temperatur aufgeheizt ist.

1. Erweitertes Menü:



2. „Warmwasser“

3. „Einschaltoptimierung“

Beispiel:

Sie benötigen morgens ab 6:00 Uhr warmes Wasser zum Duschen.

Sie stellen im Zeitprogramm den Beginn der Zeitphase auf 6:00 Uhr. Mit der Einschaltoptimierung startet die Warmwasserbereitung automatisch früher.

Somit steht um 6:00 Uhr Wasser mit der eingestellten Temperatur zur Verfügung.

Zeitprogramm einstellen für Warmwasserbereitung (Fortsetzung)

Ausschaltoptimierung einstellen

Die Ausschaltoptimierung gewährleistet, dass der Warmwasser-Speicher gemäß dem Zeitprogramm zum Ende einer Zeitphase immer vollständig aufgeheizt ist.

1. Erweitertes Menü:



2. „Warmwasser“

3. „Ausschaltoptimierung“

Zeitprogramm einstellen für die Zirkulationspumpe

Im Zeitprogramm für die Zirkulationspumpe stellen Sie ein, in welchen Zeitphasen die Zirkulationspumpe dauernd oder in Intervallen eingeschaltet ist. Hierfür wählen Sie für jede Zeitphase einen Betriebsstatus aus: Siehe Kapitel „Betriebsstatus für die Zirkulationspumpe“.

Werkseitig ist **keine** Zeitphase für die Zirkulationspumpe eingestellt, d. h. die Zirkulationspumpe ist ausgeschaltet.

1. Erweitertes Menü:



2. „Warmwasser“

3. „Zeitprog. Zirkulation“

4. Stellen Sie die gewünschten Zeitphasen und den Betriebsstatus ein.

Vorgehensweise für die Einstellung eines Zeitprogramms: Siehe Seite 23.

Hinweis

Zwischen den Zeitphasen ist die Zirkulationspumpe ausgeschaltet.

Betriebsstatus für die Zirkulationspumpe

„5/25 Takt“

- Die Zirkulationspumpe wird alle 30 Minuten für 5 Minuten eingeschaltet (Pausenzeit 10 Minuten).

„5/10 Takt“

- Die Zirkulationspumpe wird alle 15 Minuten für 5 Minuten eingeschaltet (Pausenzeit 10 Minuten).

„Ein“

- Die Zirkulationspumpe läuft dauernd.

Warmwassertemperatur vorübergehend erhöhen

Falls ein erhöhter Bedarf an Warmwasser besteht, können Sie die Warmwassertemperatur vorübergehend erhöhen. Schalten Sie hierfür „**1x WW-Bereitung**“ ein.

Das Warmwasser wird auf die erhöhte Warmwassertemperatur („**WW-Temperatur Soll 2**“) aufgeheizt: Siehe Seite 36.

1x WW-Bereitung einschalten

Hinweis

Für mindestens einen Heiz-/Kühlkreis muss eines der folgenden Betriebsprogramme eingestellt sein:

- „Heizen und Warmwasser“
- „Heizen/Kühlen und WW“
- „Kühlen und Warmwasser“
- „Nur Warmwasser“

1. Erweitertes Menü:



2. „Warmwasser“

3. „1x WW-Bereitung“

Hinweis

Diese Funktion endet automatisch, sobald die „WW-Temperatur Soll 2“ erreicht ist.

Warmwasserbereitung ausschalten

Sie möchten weder Trinkwasser erwärmen noch die Räume beheizen oder kühlen:

Schalten Sie hierfür „Abschalbetrieb“ ein.

Für den bevorzugten Heiz-/Kühlkreis

1. **Basis-Menü:**

◀▶ für das Betriebsprogramm „Abschalbetrieb“
(Frostschutz)

2. **OK** zur Bestätigung

Für alle Heiz-/Kühlkreise

1. **Erweitertes Menü:**



2. „Heizung“ oder „Heizung/Kühlung“

3. Ggf. ◀▶ für den gewünschten Heiz-/Kühlkreis

4. „Betriebsprogramm“

5. „Abschalbetrieb“ (Frostschutz)

Sie möchten kein Trinkwasser erwärmen, aber die Räume beheizen:

Stellen Sie hierfür die normale Warmwassertemperatur auf den niedrigsten Wert ein.

1. **Erweitertes Menü:**



2. „Heizung“ oder „Heizung/Kühlung“

3. Ggf. ◀▶ für den gewünschten Heiz-/Kühlkreis

4. „Betriebsprogramm“

5. Abhängig vom gewählten Heiz-/Kühlkreis:
Z. B. „Heizen und Warmwasser“

6. ↶ bis zum Menü

7. „Warmwasser“

8. „Warmwassertemp. Soll“

9. Stellen Sie 10 °C ein.

Elektrische Zusatzheizung für Raumbeheizung freigeben oder sperren

Falls bei der Raumbeheizung hoher Wärmebedarf besteht, wird der Heizwasser-Durchlauferhitzer zusätzlich zur Wärmepumpe eingeschaltet.

Hinweis

Da der häufige Betrieb einer elektrischen Zusatzheizung zu erhöhtem Stromverbrauch führt, müssen Sie diese Zusatzheizung für die Raumbeheizung freigeben.

Werkseitige Einstellung: Gesperrt

1. **Erweitertes Menü:**



2. „Anlage“

3. „Heizen mit Elektro“

Elektrische Zusatzheizung für Warmwasserbereitung freigeben oder sperren

Falls bei der Warmwasserbereitung hoher Wärmebedarf besteht, wird der Heizwasser-Durchlauferhitzer zusätzlich zur Wärmepumpe eingeschaltet.

Hinweis

Da der häufige Betrieb einer elektrischen Zusatzheizung zu erhöhtem Stromverbrauch führt, müssen Sie diese Zusatzheizung für die Warmwasserbereitung freigeben.

Werkseitige Einstellung: Freigegeben

1. **Erweitertes Menü:**



2. „Warmwasser“

3. „WW mit Elektro“

Zeitprogramm einstellen für die elektrische Zusatzheizung

Im Zeitprogramm für die elektrische Zusatzheizung stellen Sie ein, in welchen Zeitphasen diese Zusatzheizung mit welcher Leistungsstufe eingeschaltet werden darf.

Hierfür wählen Sie für jede Zeitphase einen Betriebsstatus aus: Siehe Kapitel „Betriebsstatus für elektrische Zusatzheizung“.

Werkseitige Einstellung: **Eine** Zeitphase von 00:00 bis 24:00 Uhr für alle Wochentage mit dem Betriebsstatus „Stufe 3“

1. **Erweitertes Menü:**



2. „Anlage“

3. „Zeitprog. E-Heizung“

4. Stellen Sie die gewünschten Zeitphasen und den Betriebsstatus ein.

Vorgehensweise für die Einstellung eines Zeitprogramms: Siehe Seite 23.

Hinweis

Zwischen den eingestellten Zeitphasen ist die elektrische Zusatzheizung gesperrt.

Betriebsstatus für elektrische Zusatzheizung

„Stufe 1“

- Nur die kleinste Leistungsstufe darf eingeschaltet werden.

„Stufe 2“

- Die kleinste und die mittlere Leistungsstufe dürfen eingeschaltet werden.

„Stufe 3“

- Alle Leistungsstufen dürfen eingeschaltet werden.

Aktiven Kühlbetrieb freigeben und sperren

Im aktiven Kühlbetrieb ist die Wärmepumpe in Betrieb. Die zur Verfügung stehende Kühlleistung ist vom Betrag her vergleichbar mit der Heizleistung der Wärmepumpe.

Hinweis

- Von Ihrem Fachbetrieb muss die Kühlfunktion eingestellt sein.
- Da der häufige aktive Kühlbetrieb zu erhöhtem Stromverbrauch führt, ist Ihre Freigabe für diese Funktion erforderlich.

Anlage ohne Pufferspeicher oder mit Heizwasser-Pufferspeicher

1. Erweitertes Menü:



2. „Heizung/Kühlung“

3. Ggf. ◀▶ für den gewünschten Heiz-/Kühlkreis

4. „Aktiver Kühlbetrieb“

Anlage mit Heiz-/Kühlwasser-Pufferspeicher

1. Erweitertes Menü:



2. „Anlage“

3. „Aktiver Kühlbetrieb“

Zeitprogramm einstellen für geräuschreduzierten Betrieb /

Im Zeitprogramm für den geräuschreduzierten Betrieb stellen Sie ein, in welchen Zeitphasen die Drehzahl des Ventilators und ggf. des Verdichters begrenzt wird. Hierfür wählen Sie für jede Zeitphase einen Betriebsstatus aus: Siehe Kapitel „Betriebsstatus für geräuschreduzierten Betrieb“.

Werkseitige Einstellung: **Keine** Zeitphase von 00:00 bis 24:00 Uhr für alle Wochentage. Die Drehzahl des Ventilators wird nicht begrenzt.

1. Erweitertes Menü:



2. „Anlage“

3. „Zeitprg. Geräuschred.“

4. Stellen Sie die gewünschten Zeitphasen und den Betriebsstatus ein.

Vorgehensweise für die Einstellung eines Zeitprogramms: Siehe Seite 23.

Hinweis

- Zwischen den eingestellten Zeitphasen wird die Drehzahl des Ventilators nicht begrenzt.
- Falls die Einstellung des geräuschreduzierten Betriebs gesperrt ist, wird 4 s lang „**Nicht änderbar**“ angezeigt. Ihr Fachbetrieb kann die Sperrung aufheben. Ein vom Fachbetrieb eingestelltes Zeitprogramm können Sie unter „**Information**“ abfragen.

Betriebsstatus für geräuschreduzierten Betrieb

„Stufe 1“

- Die max. Drehzahl des Ventilators und ggf. des Verdichters werden wenig reduziert.

„Stufe 2“

- Luft/Wasser-Wärmepumpen mit getrennter Innen-/Außeneinheit und 2-stufige Luft/Wasser-Wärmepumpen:
Wie Stufe 1
- Alle anderen Luft/Wasser-Wärmepumpen:
Die max. Drehzahl des Ventilators und ggf. des Verdichters werden stark reduziert.

„Stop“

- Die Wärmepumpe läuft nicht. Die Raumbeheizung und die Warmwasserbereitung erfolgen durch die Zusatzheizung, z. B. elektrische Zusatzheizung.

Hinweis

Vorhandene Zusatzheizungen müssen Sie freigegeben, z. B. elektrische Zusatzheizung: Siehe Seite 40. Falls keine Zusatzheizung vorhanden ist, werden Ihre Räume nicht beheizt und das Warmwasser wird nicht aufgeheizt.

Lüftung einschalten

- Ihr Fachbetrieb nimmt das Lüftungsgerät in Betrieb.
- Um die Wohnungslüftung einzuschalten, stellen Sie entweder das Betriebsprogramm „**Grundbetrieb**“ oder „**Lüftungsautomatik**“ ein: Siehe Seite 44.

Hinweis

Um die anfallende Feuchte aus den Räumen abzuführen, muss das Lüftungsgerät **immer** mit mindestens minimaler Lüftungsstufe (↕↔) betrieben werden.

Anzeige im Basis-Menü

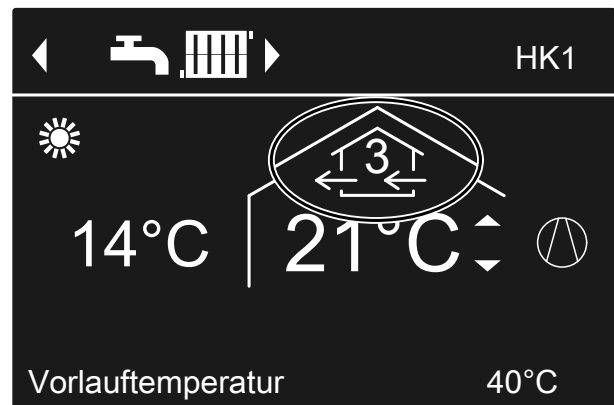


Abb. 20 Beispiel für Lüftung im Betriebsprogramm „Lüftungsautomatik“, Betriebsstatus „Normal“

Lüftung ausschalten

Um die Wohnungslüftung auszuschalten, stellen Sie das Betriebsprogramm „**Abschaltbetrieb**“ ein: Siehe folgendes Kapitel „Abschaltbetrieb einschalten“.



Achtung

- Falls Sie das Lüftungsgerät dauerhaft ausschalten, besteht die Gefahr von Feuchteschäden im Gebäude.
 - Schalten Sie den „**Abschaltbetrieb**“ nur kurz ein.
 - Betreiben Sie Ihr Lüftungsgerät mindestens mit minimaler Lüftungsstufe (↕↔), z. B. im „**Sparbetrieb**“ oder „**Ferienprogramm**“.

Abschaltbetrieb einschalten

1. Erweitertes Menü:



2. „Lüftung“
3. „Betriebsprogramm“
4. „Abschaltbetrieb“

- Keine Wohnungslüftung, z. B. falls Sie Ihre Wohnung über die Fenster lüften möchten.
- In Verbindung mit einem Lüftungsheizkreis: Keine Zulufterwärmung über den Heizkreis HK1

Anzeige im Basis-Menü

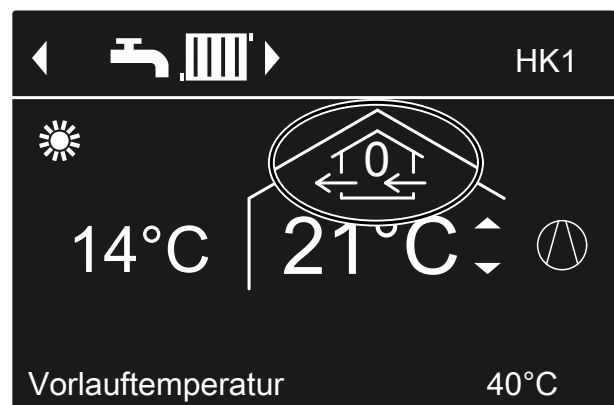


Abb. 21

Lüftung ausschalten (Fortsetzung)

Abschaltbetrieb beenden

Wählen Sie für die Lüftung ein anderes Betriebsprogramm, eine Komfort- oder Energiesparfunktion.

Lüftung ausschalten zum Filter wechseln

Um die Filter zu wechseln, öffnen Sie das Lüftungsgerät.

! Achtung

- Durch den Betrieb des geöffneten Lüftungsgeräts ohne Filter entstehen Staubablagerungen im Gerät. Diese Staubablagerungen können zu Defekten führen.
Schalten Sie **vor** dem Öffnen das Lüftungsgerät wie im Folgenden beschrieben aus.


■ Vitovent 200-C, Vitovent 200-W, Vitovent 300-C und Vitovent 300-W:

Ziehen Sie den Netzanschluss-Stecker des Lüftungsgeräts aus der Steckdose: Siehe ab Seite 70.

■ Vitovent 300-F:

Schalten Sie das Lüftungsgerät am Netzschalter aus: Siehe Seite 76.

Anzeigen im Display

- Nach dem Ausschalten des Lüftungsgeräts wird im Display der Wärmepumpenregelung das Symbol  angezeigt.
- Ggf. erscheint die Meldung „**EF Modbus-Teilnehmer**“ im Display. Sobald Sie das Lüftungsgerät wieder in Betrieb nehmen, erlischt diese Meldung wieder.

Betriebsprogramm einstellen für Lüftung

Im Betriebsprogramm für die Lüftung stellen Sie ein, ob die Wohnungslüftung freigegeben ist oder nicht. Übersicht über die Betriebsprogramme: Siehe Seite 22.

1. Erweitertes Menü:



2. „Lüftung“

3. „Betriebsprogramm“

4. Z. B. „Lüftungsautomatik“

Lüftung ohne Wärmerückgewinnung

Bei der Lüftung ohne Wärmerückgewinnung ist der Bypass des Lüftungsgeräts aktiv. Die frische Außenluft gelangt **ohne** Wärmeaustausch direkt in die Räume. Dadurch können Ihre Räume über die Zuluft passiv beheizt oder passiv gekühlt werden, abhängig von den Temperaturen innerhalb und außerhalb des Gebäudes.

Ein- und Ausschaltbedingungen für passives Heizen und passives Kühlen: Siehe Seite 96.

Raumtemperatur einstellen für Lüftung

Sobald die Raumtemperatur den hier eingestellten Sollwert überschreitet, kann Lüftung ohne Wärmerückgewinnung erfolgen.

Lüftung ohne Wärmerückgewinnung (Fortsetzung)

Hinweis

Um die korrekte Funktion des Bypasses zu gewährleisten, stellen Sie die Raumtemperatur für Lüftung wie folgt ein:

- Vitovent 200-C:
Stellen Sie den Wert ca. 2 °C **höher** ein als die normale Raumtemperatur für Raumbeheizung/Raumkühlung und den „Partybetrieb“.
- Alle übrigen Lüftungsgeräte:
Stellen Sie den Wert um max. 4 °C **höher** oder **niedriger** ein als die normale Raumtemperatur für Raumbeheizung/Raumkühlung und den „Partybetrieb“. Wir empfehlen, den Wert um mindestens 1 °C höher einzustellen.

Normale Raumtemperatur für Raumbeheizung/Raumkühlung und den „Partybetrieb“: Siehe Seite 26 und 32.

1. Erweitertes Menü:



2. „Lüftung“

3. „Raumtemperatur Soll“

4. Stellen Sie den gewünschten Wert ein.

Hinweis

Falls Ihr Heizkreis HK1 ein Lüftungsheizkreis ist, ist dieses Menü nicht vorhanden.

Mindesttemperatur einstellen für Lüftung

Gilt nur für **Vitovent 200-C** und **Vitovent 300-F**.
Werkseitige Einstellung: 16 °C

Sobald die Außenlufttemperatur beim Eintritt in das Lüftungsgerät die hier eingestellte Mindesttemperatur überschreitet, kann Lüftung ohne Wärmerückgewinnung erfolgen.

Hinweis

Je niedriger diese Temperatur eingestellt wird, desto größer ist die Gefahr von Kondenswasserbildung außen am Leitungssystem. Diese Kondenswasserbildung kann zu Bauschäden führen.

1. Erweitertes Menü:



2. „Lüftung“

3. „Min. Zulufttemp. Byp.“

4. Stellen Sie den gewünschten Wert ein.

Zeitprogramm einstellen für Lüftung

Im Zeitprogramm für Lüftung stellen Sie ein, in welchen Zeitphasen Ihre Räume mit welchem Luftvolumenstrom belüftet und entlüftet werden. Hierfür wählen Sie für jede Zeitphase einen Betriebsstatus aus: Siehe Kapitel „Betriebsstatus für Lüftung“.

Werkseitige Einstellung: **Eine** Zeitphase von 00:00 bis 24:00 Uhr für alle Wochentage mit dem Betriebsstatus „Normal“

Hinweis

- Wir empfehlen die werkseitige Einstellung beizubehalten, insbesondere falls Ihr Heizkreis HK1 ein Lüftungsheizkreis ist.
- Das Zeitprogramm für die Lüftung ist nur im Betriebsprogramm „Lüftungsautomatik“ aktiv.

1. Erweitertes Menü:



2. „Lüftung“

3. „Zeitprog. Lüftung“

4. Stellen Sie die gewünschten Zeitphasen und den Betriebsstatus ein.

Vorgehensweise für die Einstellung eines Zeitprogramms: Siehe Seite 23.

Hinweis

Zwischen den eingestellten Zeitphasen erfolgt Wohnungslüftung mit minimalem Luftvolumenstrom ().

Betriebsstatus für Lüftung

„Reduziert“ ()

- Reduzierter Luftvolumenstrom:
Ca. 70 % des normalen Luftvolumenstroms: Siehe „Normal“.

„Normal“ ()

- Normaler Luftvolumenstrom

Zeitprogramm einstellen für Lüftung (Fortsetzung)

„Intensiv“ (🏠↻)

- Maximaler Luftvolumenstrom:
Ca. 125 % des normalen Luftvolumenstroms: Siehe „Normal“.

Hinweis

- Die Luftvolumenströme für „Reduziert“, „Normal“ und „Intensiv“ stellt Ihr Fachbetrieb ein.
- Um eine gleichbleibend gute Luftqualität zu gewährleisten, können die Luftvolumenströme während des Betriebs in den Betriebsstatus „Reduziert“ und „Normal“ automatisch erhöht oder verringert werden:
 - Falls in einem Ihrer Räume ein CO₂-/Feuchtesensor (Zubehör) installiert ist, wird der Luftvolumenstrom abhängig von der Luftfeuchte und/oder der Kohlendioxidkonzentration (CO₂) **dieses Raums** angepasst.
 - Falls in der zentralen Abluftleitung ein Feuchtesensor (Zubehör) installiert ist, wird der Luftvolumenstrom abhängig von der Luftfeuchte der aus **allen Räumen** abgeführten Luft angepasst.

Lüftungsstufe vorübergehend erhöhen

Falls Sie die Lüftungsstufe vorübergehend erhöhen möchten, stellen Sie den „Intensivbetrieb“ ein. Die Wohnungslüftung erfolgt mit maximalem Luftvolumenstrom (Lüftungsstufe 🏠↻).

Der „Intensivbetrieb“ ist **unabhängig** vom Zeitprogramm für Lüftung.

Intensivbetrieb einstellen für Lüftung

1. Erweitertes Menü:



2. „Lüftung“

3. „Intensivbetrieb“

Wohnungslüftung mit maximalem Luftvolumenstrom (🏠↻)

Anzeige im Basis-Menü

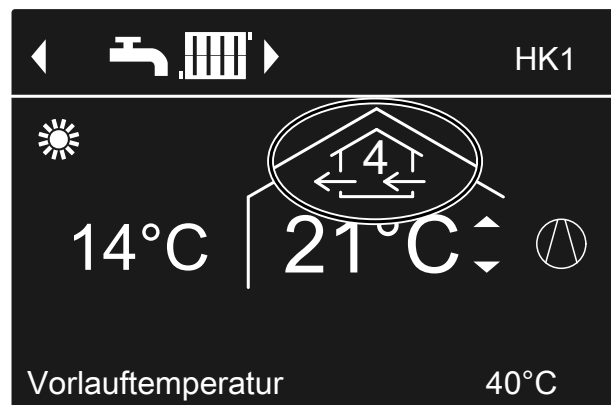


Abb. 22

Intensivbetrieb beenden

Sie haben „Intensivbetrieb“ an der Wärmepumpenregelung eingeschaltet:

- Der „Intensivbetrieb“ endet automatisch nach 2 Stunden. Ihr Fachbetrieb kann diese Zeitdauer anpassen.
Oder
- Stellen Sie den „Intensivbetrieb“ auf „Aus“.

Sie haben „Intensivbetrieb“ über einen externen Schalter/Taster (Badschalter) eingeschaltet:

- Der „Intensivbetrieb“ endet automatisch nach 30 Minuten. Ihr Fachbetrieb kann diese Zeitdauer anpassen.
Oder
- Schalten Sie für die Lüftung „Abschaltbetrieb“ ein: Siehe Kapitel „Abschaltbetrieb einschalten“.

Lüftungsstufe vorübergehend erhöhen (Fortsetzung)

Hinweis

Falls der „**Intensivbetrieb**“ automatisch endet, wird das Betriebsprogramm fortgeführt, welches vor dem „**Intensivbetrieb**“ aktiv war.

Energie sparen bei kurzer Abwesenheit

Um Energie zu sparen, stellen Sie beim Verlassen Ihrer Räume den „**Sparbetrieb**“ ein. Die Wohnungslüftung erfolgt mit minimalem Luftvolumenstrom (Lüftungsstufe).

Der „**Sparbetrieb**“ ist **unabhängig** vom Zeitprogramm für Lüftung.

Sparbetrieb einschalten für Lüftung

1. Erweitertes Menü:



2. „Lüftung“

3. „Sparbetrieb“

Anzeige im Basis-Menü

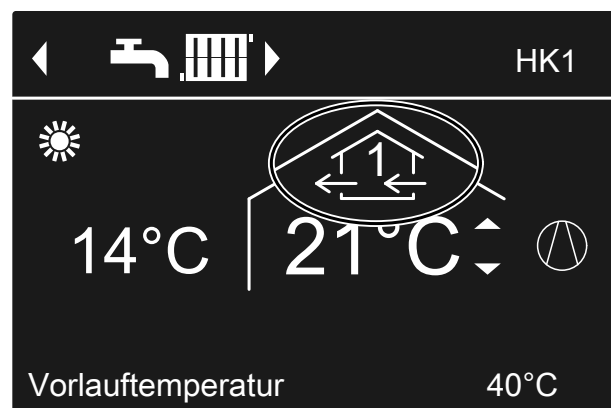


Abb. 23

Sparbetrieb beenden

- Der „**Sparbetrieb**“ endet automatisch, falls im Zeitprogramm die Wohnungslüftung mit minimalem Luftvolumenstrom () eingeschaltet wird, d. h. zwischen den eingestellten Zeitphasen.
Oder
- Stellen Sie den „**Sparbetrieb**“ auf „**Aus**“.

Energie sparen bei langer Abwesenheit

Um bei längerer Abwesenheit Energie zu sparen, stellen Sie das „**Ferienprogramm**“ ein.

Hinweis

Das Ferienprogramm gilt sowohl für die Wohnungslüftung als auch für die Raumbeheizung/Raumkühlung aller Heiz-/Kühlkreise: Siehe Seite 34. Ihr Fachbetrieb kann diese werkseitige Einstellung ändern.

Das Ferienprogramm hat folgende Auswirkungen:

- Wohnungslüftung mit minimalem Luftvolumenstrom (Lüftungsstufe)
- Raumbeheizung/Raumkühlung und Warmwasserbereitung: Siehe Seite 34.

Ferienprogramm einstellen für Lüftung, Raumbeheizung/Raumkühlung

1. **Erweitertes Menü:**
☰
2. „Lüftung“
3. „Ferienprogramm“
4. Stellen Sie den gewünschten Abreise- und Rückreisetag ein.

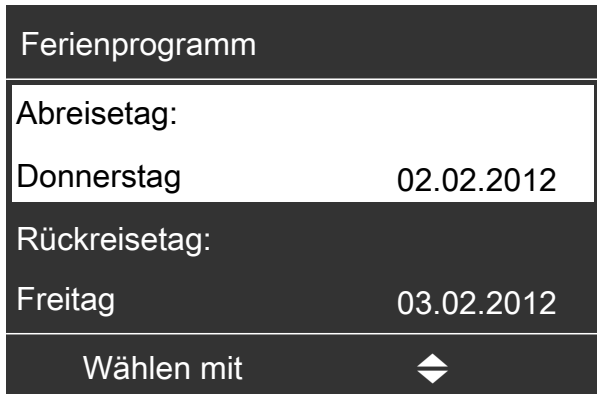


Abb. 24

Das Ferienprogramm startet um 00:00 Uhr des auf den Abreisetag folgenden Tags und endet um 00:00 Uhr des Rückreisetags. D. h. am Abreise- und Rückreisetag ist das für diese Tage eingestellte Zeitprogramm aktiv: Siehe Seite 45.

Ferienprogramm ändern

1. **Erweitertes Menü:**
☰
2. „Lüftung“
3. „Ferienprogramm“
4. „Programm ändern“
5. Stellen Sie den gewünschten Abreise- und Rückreisetag ein.

Ferienprogramm abrechnen oder löschen

1. **Erweitertes Menü:**
☰
2. „Lüftung“
3. „Ferienprogramm“
4. „Programm löschen“

Anzeige im Basis-Menü

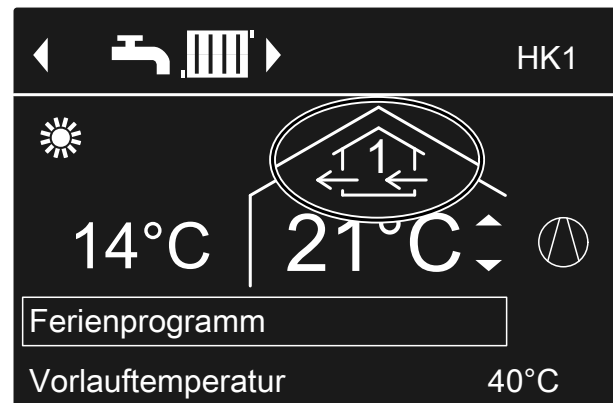


Abb. 25

Anzeige im erweiterten Menü

Im erweiterten Menü können Sie unter „Information“ das eingestellte Ferienprogramm abfragen: Siehe Seite 54.

Strom aus der Photovoltaikanlage nutzen (Eigenstromnutzung)

Sie können den von Ihrer Photovoltaikanlage erzeugten Strom (Eigenstrom) für den Betrieb der Wärmepumpe nutzen. Geben Sie dafür eine oder mehrere Funktionen frei.

Für die Eigenstromnutzung stellen Sie das passende Betriebsprogramm für Raumbeheizung, Raumkühlung oder Warmwasserbereitung ein, z. B. „**Heizen und Warmwasser**“: Siehe Seite 20.

Um die Nutzung des Eigenstroms zu erhöhen, können Sie bei folgenden Funktionen den Temperatur-Sollwert erhöhen oder für die Kühlung absenken:

Funktion	Temperatur-Sollwert	
	Erhöhung	Absenkung
Normale Warmwassertemperatur		
„ Beheizung WW-Speicher “	„ Anhebung WW-Speich. Soll “	—
Erhöhte Warmwassertemperatur		
„ WW-Temperatur Soll 2 “	—	—
Beheizung Pufferspeicher		
„ Beheiz. Heizw.-Puffersp. “	„ Anhebung HeizwPuffer Soll “	—
Raumbeheizung		
„ Anhebung Raumtemp. “	„ Anhebung Raumtemp. Soll “	—
Raumkühlung		
„ Kühlung Raumtemperatur “	—	„ Absenkung Raumtemp. Soll “
Kühlung Heiz-/Kühlwasser-Pufferspeicher		
„ Kühlung Kühlw.-Puffersp. “	—	„ Absenkung KühlwPuffer Soll “

1. **Erweitertes Menü:**



2. **„Regelstrategie PV“**

3. Wählen Sie die gewünschte Funktion, z. B. **„Beheizung WW-Speicher“**

4. Stellen Sie die gewünschte Temperaturerhöhung oder Temperaturabsenkung ein. Z. B. 10 Kelvin (10 K) für **„Anhebung WW-Speich. Soll“** um den Temperatur-Sollwert für die normale Warmwassertemperatur von 50 °C auf 60 °C zu erhöhen.

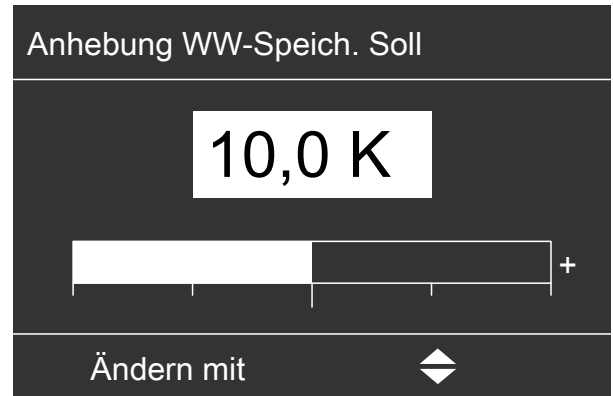


Abb. 26

5. Wiederholen Sie ggf. die Arbeitsschritte 3. und 4. für weitere Funktionen.

Hinweis

- Falls Sie mehrere Funktionen für die Eigenstromnutzung freigeben, haben die Funktionen zur Warmwasserbereitung Vorrang vor den Funktionen zur Raumbeheizung/Raumkühlung.
- Die Aktivierung von **„WW-Temperatur Soll 2“** ist nur sinnvoll, falls Sie im Zeitprogramm zur Warmwasserbereitung keine Zeitphase für den Betriebsstatus **„Temp.2“** eingestellt haben: Siehe Seite 36. Falls Sie dennoch den Betriebsstatus **„Temp.2“** im Zeitprogramm einstellen, wird Ihr Warmwasser-Speicher in diesen Zeitphasen ggf. mit Strom aus dem Netz aufgeheizt.
- Parallel zur Eigenstromnutzung kann für den Betrieb der Wärmepumpe ein Anteil Strom aus dem Netz bezogen werden. Ihr Fachbetrieb kann diese Funktion freigeben.
- Nur für Luft/Wasser-Wärmepumpen mit Leistungsregelung:
Zur Anhebung und Absenkung der Temperatur-Sollwerte kann ihr Fachbetrieb einstellen, dass die Leistung des Verdichters automatisch an die von der Photovoltaikanlage erzeugte Strommenge angepasst wird. Dadurch wird die Eigenstromnutzung optimiert.

Eigenstromnutzung und Nutzung von Stromüberschuss aus dem Netz (Smart Grid) sind freigegeben

Falls Eigenstromnutzung und Smart Grid gleichzeitig freigegeben und aktiv sind, wird die Funktion mit der größten Temperaturanhebung oder Temperaturabsenkung verwendet: Siehe Seite 50.

Stromüberschuss nutzen

Falls Smart Grid von Ihrem Fachbetrieb angeschlossen und eingestellt ist, wird der Betrieb der Wärmepumpe an die vorhandene Strommenge im Netz (Netzauslastung) angepasst.

Wenig Strom im Netz (Netzüberlast)

Ihr Energieversorgungsunternehmen (EVU) kann den Betrieb Ihrer Wärmepumpe sperren. Während dieser Stromsperre erfolgt die Raumbeheizung über den Pufferspeicher. Falls kein Pufferspeicher vorhanden ist oder die Temperatur darin zu gering ist, werden die Räume mit den vorhandenen Zusatzheizungen beheizt, z. B. Öl-Heizkessel, elektrische Zusatzheizung. Die Warmwasserbereitung während der Stromsperre ist nur mit den Zusatzheizungen möglich.

Hoher Stromüberschuss (Strom ist kostenlos)

Ihr Energieversorgungsunternehmen (EVU) schaltet Ihre Wärmepumpe direkt ein. Das Warmwasser, der Pufferspeicher und die Heizkreise werden automatisch auf die max. möglichen Temperaturen aufgeheizt.

Geringer Stromüberschuss (Strom ist kostengünstig)

Ihre Wärmepumpe läuft im normalen Betrieb mit geänderten Temperatur-Sollwerten.

Sie können diese Temperatur-Sollwerte für folgende Funktionen erhöhen oder für die Kühlung absenken:

Funktion	Temperatur-Sollwert	
	Erhöhung	Absenkung
Warmwasserbereitung		
„Beheizung WW-Speicher“	„Anhebung WW-Speich. Soll“	—
Beheizung Heizwasser-Pufferspeicher		
„Beheiz. Heizw.-Puffersp.“	„Anhebung HeizwPuffer Soll“	—
Raumbeheizung		
„Anhebung Raumtemp.“	„Anhebung Raumtemp. Soll“	—
Raumkühlung		
„Kühlung Raumtemperatur“	—	„Absenkung Raumtemp. Soll“

1. **Erweitertes Menü:**
☰
2. „Smart Grid“
3. Wählen Sie die gewünschte Funktion, z. B. „Beheizung WW-Speicher“
4. Stellen Sie die gewünschte Temperaturerhöhung oder Temperaturabsenkung ein. Z. B. 10 Kelvin (10 K) für „Anhebung WW-Speich. Soll“ um den Temperatur-Sollwert für die normale Warmwassertemperatur von 50 °C auf 60 °C zu erhöhen.

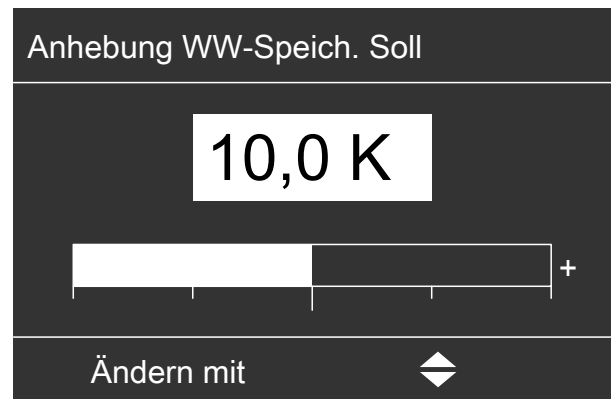


Abb. 27

5. Wiederholen Sie ggf. die Schritte 3. und 4. für weitere Funktionen.

Hinweis

Falls Sie mehrere Funktionen für die Nutzung von Stromüberschuss freigeben, haben die Funktionen zur Warmwasserbereitung Vorrang vor den Funktionen zur Raumbeheizung.

Eigenstromnutzung und Nutzung von Stromüberschuss aus dem Netz (Smart Grid) sind freigegeben

Falls Eigenstromnutzung und Smart Grid gleichzeitig freigegeben und aktiv sind, wird die Funktion mit der größten Temperaturanhebung oder Temperaturabsenkung verwendet: Siehe Seite 49.

Kontrast im Display einstellen

Sie möchten die Texte im Menü besser lesen können. Passen Sie hierfür den Kontrast des Displays an die Lichtverhältnisse im Raum an.

1. **Erweitertes Menü:**



2. „Einstellungen“

3. „Kontrast“

4. Stellen Sie den gewünschten Kontrast ein.

Helligkeit der Displaybeleuchtung einstellen

Sie möchten die Texte im Menü besser lesen können. Verändern Sie dafür die Helligkeit für „Bedienung“. Die Helligkeit für den „Displayschoner“ können Sie ebenfalls verändern.

1. **Erweitertes Menü:**



2. „Einstellungen“

3. „Helligkeit“

4. „Bedienung“ oder „Displayschoner“

5. Stellen Sie die gewünschte Helligkeit ein.

Name für die Heiz-/Kühlkreise einstellen

Sie können alle Heiz-/Kühlkreise individuell benennen. Die Abkürzungen „HK1“, „HK2“, „HK3“ und „SKK“ bleiben erhalten.

1. **Erweitertes Menü:**



2. „Einstellungen“

3. „Name für Heizkreis“

4. „Heizkreis 1“, „Heizkreis 2“, „Heizkreis 3“ oder „Kühlkreis SKK“

5. „Ändern?“

6. Mit ▲/▼ wählen Sie das gewünschte Zeichen aus.

7. Mit ◀▶ gelangen Sie zum nächsten Zeichen.

8. Mit **OK** übernehmen Sie alle eingegebenen Zeichen auf einmal und verlassen gleichzeitig dieses Menü.

Hinweis

Mit „Zurücksetzen?“ wird der eingegebene Begriff wieder gelöscht.

Beispiel:

Name für „Heizkreis 2“: Einliegerwohnung

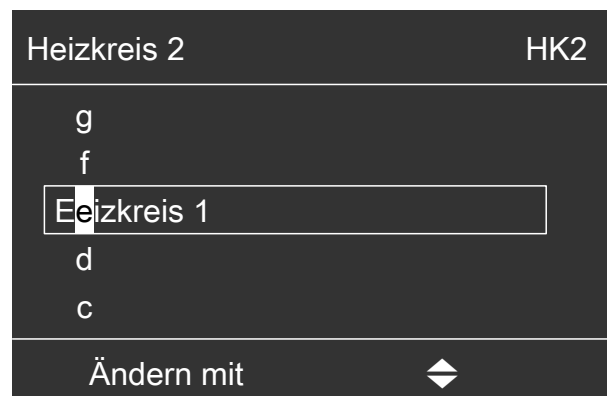


Abb. 28

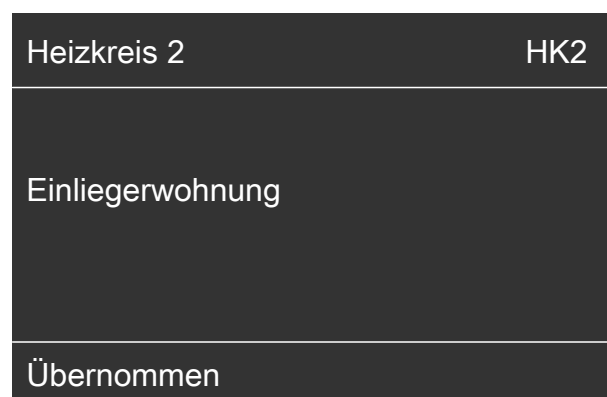


Abb. 29

Weitere Einstellungen

Name für die Heiz-/Kühlkreise einstellen (Fortsetzung)

Im Menü steht für „Heizkreis 2“ „Einliegerwohnung“.

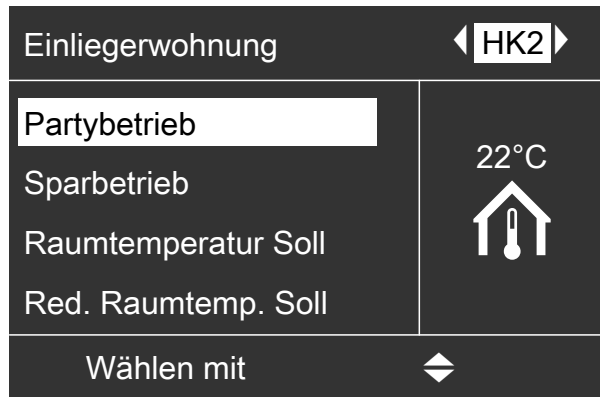


Abb. 30

Bevorzugten Heiz-/Kühlkreis für Basis-Menü einstellen

Falls Ihre Anlage über mehr als einen Heiz-/Kühlkreis verfügt, wirkt sich die Bedienung im Basis-Menü immer auf den bevorzugten Heiz-/Kühlkreis aus. In diesem Menü wählen Sie den bevorzugten Heiz-/Kühlkreis aus.

1. **Erweitertes Menü:**



2. **„Einstellungen“**

3. **„Basis-Menü“**

4. Wählen Sie den Heiz-/Kühlkreis aus:

▪ **„Heizkreis 1“**

Anzeige „HK1“

▪ **„Heizkreis 2“**

Anzeige „HK2“

▪ **„Heizkreis 3“**

Anzeige „HK3“

▪ **„Kühlkreis SKK“** (für den separaten Kühlkreis)

Anzeige „SKK“

Uhrzeit und Datum einstellen

Uhrzeit und Datum sind werkseitig eingestellt. Falls Ihre Heizungsanlage längere Zeit außer Betrieb war, müssen Sie Uhrzeit und Datum ggf. neu einstellen.

1. **Erweitertes Menü:**



2. **„Einstellungen“**

3. **„Uhrzeit/Datum“**

4. Stellen Sie Uhrzeit und Datum ein.

Menüsprache einstellen

1. **Erweitertes Menü:**



3. **„Sprache“**

2. **„Einstellungen“**

4. Stellen Sie die gewünschte Sprache ein.

Temperatureinheit einstellen (°C/°F)

Werkseitige Einstellung: °C

1. **Erweitertes Menü:**



Temperatureinheit einstellen (°C/°F) (Fortsetzung)

- 2. „Einstellungen“
- 3. „Temperatureinheit“
- 4. Stellen Sie die Temperatureinheit „°C“ oder „°F“ ein.

Werkseitige Einstellung wiederherstellen

Sie können alle geänderten Werte für jeden Heiz-/Kühlkreis, die Warmwasserbereitung und weitere Anlageneinstellungen separat in die werkseitige Einstellung zurücksetzen.

1. Erweitertes Menü:



- 2. „Einstellungen“
- 3. „Grundeinstellung“
- 4. Wählen Sie die gewünschte Anlageneinstellung, z. B. „Warmwasser“.

Anlageneinstellung	Zurückgesetzte Einstellungen und Werte
„Anlage“	<ul style="list-style-type: none"> ▪ Zeitprogramm für Raumbeheizung über Pufferspeicher ▪ Zeitprogramm für Raumkühlung über Pufferspeicher ▪ Elektrische Zusatzheizung ist für die Raumbeheizung gesperrt. ▪ Zeitprogramm für die elektrische Zusatzheizung ▪ Zeitprogramm für geräuschreduzierten Betrieb
„Warmwasser“	<ul style="list-style-type: none"> ▪ Normale Warmwassertemperatur ▪ Erhöhte Warmwassertemperatur ▪ Zeitprogramm für die Warmwasserbereitung ▪ Zeitprogramm für die Zirkulationspumpe ▪ Elektrische Zusatzheizung ist für die Warmwasserbereitung freigegeben. ▪ Einschalt- und Ausschaltoptimierung werden ausgeschaltet.
„Elektr. Zusatzheizung“	<ul style="list-style-type: none"> ▪ Elektrische Zusatzheizung ist für die Raumbeheizung gesperrt. ▪ Zeitprogramm für die elektrische Zusatzheizung
„Heizkreis 1“ „Heizkreis 2“ „Heizkreis 3“	<ul style="list-style-type: none"> ▪ Normale Raumtemperatur ▪ Reduzierte Raumtemperatur ▪ Zeitprogramm für die Raumbeheizung ▪ Neigung und Niveau der Heizkennlinie ▪ Komfort- und Energiesparfunktionen („Partybetrieb“, „Sparbetrieb“, „Ferienprogramm“) werden ausgeschaltet. <p>Hinweis Falls die Heiz-/Kühlkreise benannt worden sind, bleibt der vergebene Name erhalten: Siehe Kapitel „Name für die Heiz-/Kühlkreise einstellen“.</p>
„Kühlung“	<ul style="list-style-type: none"> ▪ Normale Raumtemperatur ▪ Neigung und Niveau der Kühlkennlinie ▪ Aktiver Kühlbetrieb ist gesperrt.
„Lüftung“	<ul style="list-style-type: none"> ▪ Zeitprogramm für Lüftung ▪ Komfort- und Energiesparfunktionen („Intensivbetrieb“, „Sparbetrieb“, „Ferienprogramm“) werden ausgeschaltet.
„Photovoltaik“	<ul style="list-style-type: none"> ▪ Eigenstromnutzung wird für alle Komponenten ausgeschaltet.
„Smart Grid“	<ul style="list-style-type: none"> ▪ Für die Nutzung von Stromüberschuss ist keine Funktion freigegeben.

Abfragen

Informationen abfragen

Sie können momentane Temperaturen, Einstellwerte, Zeitprogramme und Betriebszustände abfragen.

Im erweiterten Menü sind die Informationen in Gruppen eingeteilt:

- „Anlage“
- „Heizkreis 1“
- „Heizkreis 2“
- „Heizkreis 3“
- „Kühlkreis SKK“
- „Warmwasser“
- „Lüftung“
- „Solar“
- „Wärmepumpe“
- „Energiebilanz“: Siehe Seite 54.
- „Betriebstagebuch“: Siehe Seite 55.

Detaillierte Abfragemöglichkeiten zu den einzelnen Gruppen finden Sie im Kapitel „Übersicht erweitertes Menü“ auf Seite 82.

Hinweis

Falls die Heiz-/Kühlkreise benannt worden sind, erscheint der vergebene Name: Siehe Kapitel „Name für die Heiz-/Kühlkreise einstellen“.

1. Erweitertes Menü:



2. „Information“

3. Wählen Sie die Gruppe.

4. Wählen Sie die gewünschte Abfrage.

Solarenergieertrag abfragen

Sie erhalten eine Übersicht, wie viel Wärme Ihre Solaranlage in den letzten 7 Tagen in Ihre Heizungsanlage eingespeist hat.

1. Erweitertes Menü:



2. „Solarenergie“

3. Um die Wärmemenge für einen bestimmten Tag anzuzeigen, wählen Sie mit ◀▶ den gewünschten Wochentag aus (Anzeige in kWh).

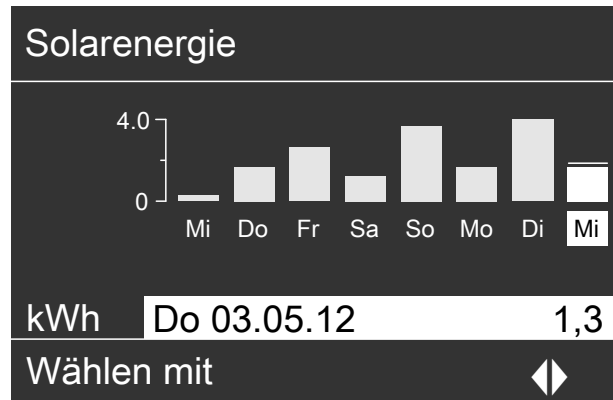


Abb. 31 Die blinkende Linie im Diagramm zeigt, dass der aktuelle Tag noch nicht abgeschlossen ist.

Energiebilanz abfragen

Ihr Fachbetrieb kann ggf. die Anzeige der Energiebilanzen freigeben. Die Anzeige ist nicht bei allen Wärmepumpen möglich.

Jede Energiebilanz zeigt die Energiemengen der vergangenen 52 Wochen als Balkendiagramm an.

1. Erweitertes Menü:



2. „Information“

3. „Energiebilanz“

4. Wählen Sie die gewünschte Energiebilanz, z. B. „Energiebilanz PV“

5. Um die Energiemengen für eine bestimmte Woche anzuzeigen, wählen Sie mit ◀▶ die gewünschte Woche aus (Anzeige in kWh).

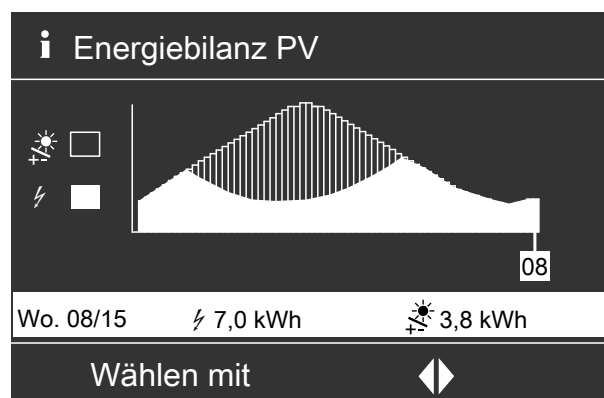


Abb. 32

Informationen abfragen (Fortsetzung)

Folgende Energiebilanzen können abgefragt werden:

Energiebilanz	Bedeutung der Symbole im Diagramm
„Energiebilanz Heizen“ („Energiebilanz Heizen 1“, „Energiebilanz Heizen 2“ bei 2-stufiger Wärmepumpe)	Elektrische Energie, die für den Heizbetrieb der Wärmepumpe eingesetzt wurde.
	In die Heizungsanlage abgegebene Heizenergie
„Energiebilanz WW“ („Energiebilanz WW 1“, „Energiebilanz WW 2“ bei 2-stufiger Wärmepumpe)	Elektrische Energie, die für den Betrieb der Wärmepumpe zur Warmwasserbereitung eingesetzt wurde.
	Zur Warmwasserbereitung abgegebene Heizenergie
„Energiebilanz Kühlen“ („Energiebilanz Kühlen 1“, „Energiebilanz Kühlen 2“ bei 2-stufiger Wärmepumpe)	Elektrische Energie, die für den Kühlbetrieb der Wärmepumpe eingesetzt wurde.
	Der Heizungsanlage zur Kühlung entzogene Wärmeenergie
„Energiebilanz PV“	Über die Photovoltaikanlage erzeugte elektrische Energie, die für den Betrieb der Wärmepumpe eingesetzt wurde (Eigenstromnutzung).
	Gesamte über die Photovoltaikanlage erzeugte elektrische Energie

Hinweis

Bei manchen Wärmepumpen wird nur ein Teil der Kennlinie angezeigt, z. B. bei „Energiebilanz Heizen“ nur die abgegebene Heizenergie, aber nicht die eingesetzte elektrische Energie.

Betriebstagebuch

Das Betriebstagebuch ist eine Tabelle, in der folgende Informationen für jede Kalenderwoche „CW“ (calendar week) aufgelistet sind:

Spalte	Bedeutung
„T.in“	Minimale Luft- oder Soletemperatur beim Eintritt in die Wärmepumpe
„T.out“	Mittlere Luft- oder Soletemperatur beim Austritt aus der Wärmepumpe
„WP1“	Betriebsstunden der Wärmepumpe 1. Stufe
„WP2“	Betriebsstunden der Wärmepumpe 2. Stufe
„AC“	<ul style="list-style-type: none"> Sole/Wasser-Wärmepumpen : Betriebsstunden des aktiven Kühlbetriebs „active cooling“ Luft/Wasser-Wärmepumpen / : Summe aus den Betriebsstunden des aktiven Kühlbetriebs „active cooling“ und den Betriebsstunden zum Abtauen des Verdampfers.
„NC“	Betriebsstunden der Kühlfunktion „natural cooling“

Hinweis

Diese Informationen werden dauerhaft gespeichert, auch falls die Wärmepumpenregelung defekt ist.

i Betriebstagebuch

CW	T.in	T.out	WP1	WP2	AC	NC
12	7,2	4,3	123	37	0	15
13	7,8	4,7	113	21	0	12
14	7,5	4,5	103	15	4	18
15	7,0	3,3	93	9	0	10
16	6,9	3,1	97	10	0	11
17	6,8	3,0	89	28	2	12
18	7,2	4,4	133	45	0	5

Wählen mit

Abb. 33

1. **Erweitertes Menü:**
2. **„Information“**
3. **„Betriebstagebuch“**

Estrichtrocknung

Ihr Fachbetrieb kann zur Estrichtrocknung die Funktion „**Estrichtrocknung**“ aktivieren, z. B. in einem Neubau. Der Estrich wird nach einem fest vorgegebenen Zeitprogramm (Temperatur-Zeit-Profil) baustoffgerecht getrocknet.

- Die Raumbeheizung erfolgt für alle Heiz-/Kühlkreise gemäß einem fest vorgegebenen Zeitprogramm. Ihre Einstellungen für die Raumbeheizung/Raumkühlung sind für die Dauer der Estrichtrocknung ohne Wirkung.
- Die Warmwasserbereitung ist aktiv.
- In Verbindung mit einem Lüftungsgerät:
Für die Wohnungslüftung wird der maximale Luftvolumenstrom eingestellt (↔).

Anzeige im Basis-Menü

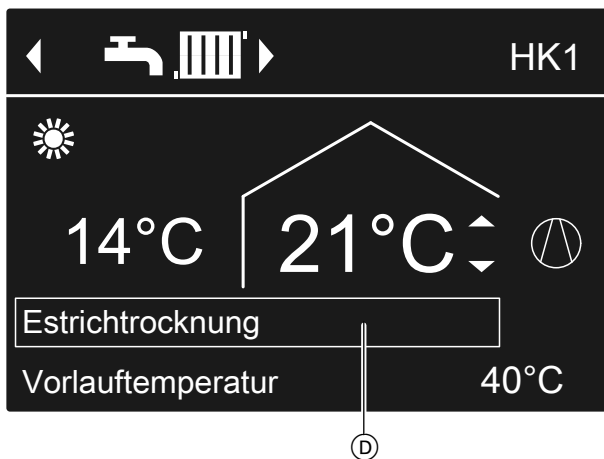


Abb. 34

Ⓧ Obere Informationszeile

Estrichtrocknung abfragen für alle Heiz-/Kühlkreise

1. **Erweitertes Menü:**
☰
2. „Information“
3. „Heizkreis 1“, „Heizkreis 2“, „Heizkreis 3“ oder „Kühlkreis SKK“

4. „Betriebsprogramm“

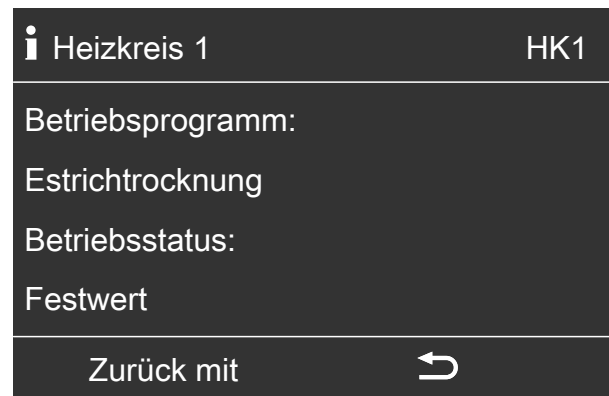


Abb. 35

Verbleibende Dauer der Estrichtrocknung

Die Estrichtrocknung dauert max. 32 Tage. Der angezeigte Wert für „**Estrichtrocknung Tage**“ ist die noch verbleibende Anzahl der Tage.

1. **Erweitertes Menü:**
☰
2. „Information“
3. „Anlage“



Abb. 36

Meldungen abfragen

Bei besonderen Ereignissen oder Betriebszuständen Ihrer Wärmepumpe oder Heizungsanlage zeigt die Wärmepumpenregelung Hinweis-, Warn- oder Störungsmeldungen an.

Neben der Meldung im Klartext blinkt im Display das zugehörige Symbol.

- 👁 **„Hinweis“**
- ⚠ **„Warnung“**
- ⚠ **„Störung“**

Zusätzlich blinkt die Störungsanzeige (rot) an der Wärmepumpenregelung. Eine ggf. angeschlossene Meldeeinrichtung (z. B. eine Hupe) wird eingeschaltet.

Meldungen abfragen (Fortsetzung)

Beispiel für Störung:



Abb. 37

1. Mit der Taste **OK** erhalten Sie weitere Informationen über die angezeigte Meldung.

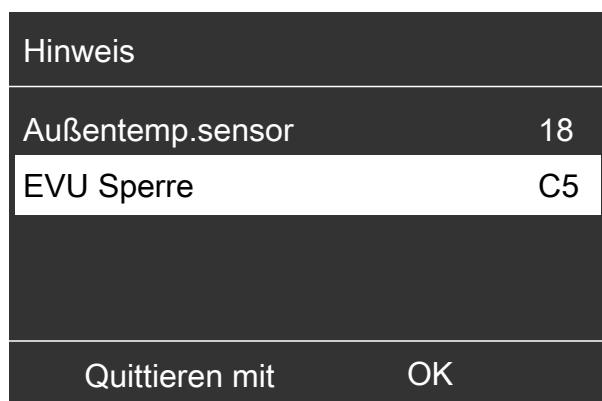


Abb. 38

2. Sie können in der Meldungsliste blättern. In der oberen Zeile wird zu jeder Meldung angezeigt, ob die Meldung eine Hinweis-, Warn- oder Störungsmeldung ist.

Mit der Taste **?** erhalten Sie für die gewählte Meldung folgende Informationen:

- Datum und Uhrzeit, an dem die Meldung zum 1. Mal auftrat.
- Hinweise zum Verhalten der Wärmepumpe und der Heizungsanlage
- Tipps, welche Maßnahmen Sie selbst ergreifen können, **bevor** Sie Ihren Fachbetrieb benachrichtigen.

3. Notieren Sie bei Warn- und Störungsmeldungen (Δ , Δ) den Meldungstext und den nebenstehenden Meldungscode. Im Beispiel: „**Störung**“, „**Außentemp.sensor 18**“. Sie ermöglichen dadurch dem Fachbetrieb eine bessere Vorbereitung und sparen ggf. unnötige Fahrtkosten. Bei Hinweismeldungen (\odot) ist die Benachrichtigung Ihres Fachbetriebs **nicht** erforderlich. Im Beispiel: „**Hinweis**“, „**EVU Sperre C5**“: Siehe Seite 65.
4. Quittieren Sie **alle** Meldungen. Folgen Sie dafür den Anweisungen im Menü. Die Meldung wird in das Menü „**Störung**“, „**Warnung**“ oder „**Hinweis**“ übernommen.

Anzeige im Basis-Menü

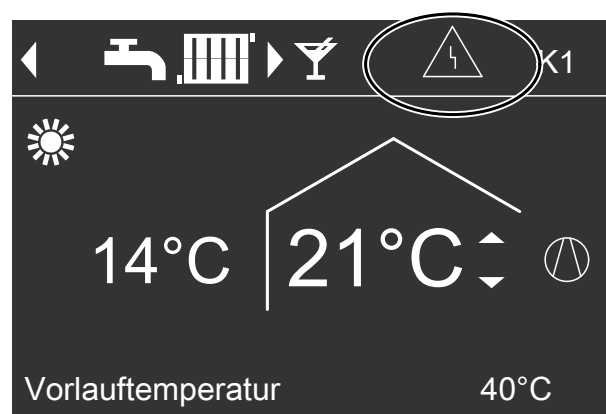


Abb. 39

Anzeige im erweiterten Menü

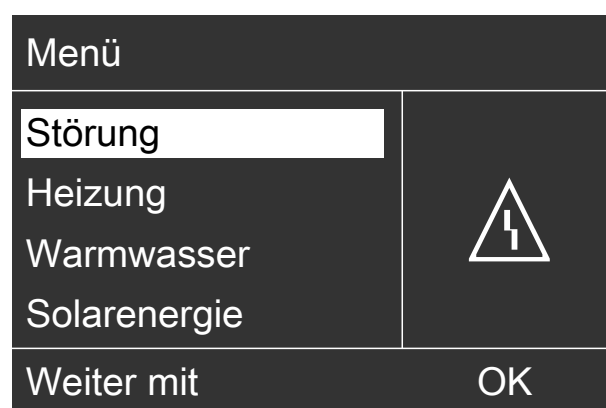


Abb. 40

Hinweis

- Falls Sie für Störungsmeldungen eine Meldeeinrichtung (z. B. eine Hupe) angeschlossen haben, schaltet sich die Meldeeinrichtung durch Quittieren der Störungsmeldung aus.
- Falls die Störungsbehebung erst zu einem späteren Zeitpunkt durchgeführt werden kann, erscheint die Störungsmeldung erneut am folgenden Tag um 7:00 Uhr. Die Meldeeinrichtung (falls vorhanden) wird erneut eingeschaltet.
- Falls Sie die Störungsmeldung „**Wärmepumpe A9**“ quittieren, erfolgt die Beheizung und Warmwasserbereitung vollständig durch die vorhandenen Zusatzheizungen, z. B. Heizwasser-Durchlauferhitzer (falls vorhanden und freigegeben). Da dies ggf. hohe Stromkosten zur Folge hat, empfehlen wir, die Wärmepumpe **umgehend** durch Ihren Fachbetrieb prüfen zu lassen.

Quitierte Meldungen aufrufen

1. Erweitertes Menü:



2. „Störung“, „Warnung“ oder „Hinweis“

Manueller Betrieb

Im manuellen Betrieb erfolgen Raumbeheizung und Warmwasserbereitung unabhängig von den Zeitprogrammen:

- **Ungeregelte** Beheizung mit einem Vorlauftemperatur-Sollwert von 45 °C
- Warmwasserbereitung mit „**WW-Temperatur Soll 2**“: Siehe Seite 36.
- Keine Raumkühlung
- Der Pufferspeicher wird auf Temperaturwert „**Festwert**“ aufgeheizt.
- Die Lüftung läuft im Betriebsstatus „**Normal**“.

Hinweis

Nutzen Sie den manuellen Betrieb **nur** nach Rücksprache mit Ihrem Fachbetrieb.

1. Erweitertes Menü:



2. „Manueller Betrieb“

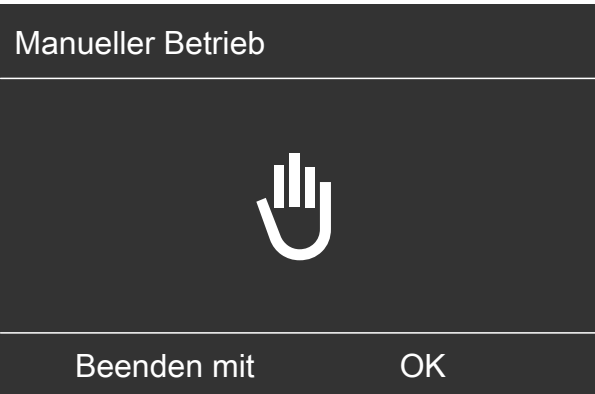



Abb. 41

Hinweis

Mit der Taste  gelangen Sie zurück ins erweiterte Menü. Sie können alle Abfragen und Einstellungen durchführen. Diese Einstellungen sind **nach** dem Beenden des manuellen Betriebs aktiviert.

Besondere Anlagenausführungen

Abhängig von der Anlagenausführung ist die Anzeige im Basis-Menü und im erweiterten Menü abweichend. In beiden Bedienebenen stehen Ihnen nur die Funktionen zur Verfügung, welche für die Anlagenausführung relevant sind.

Basis-Menü für die Anlagenausführung Warmwasser

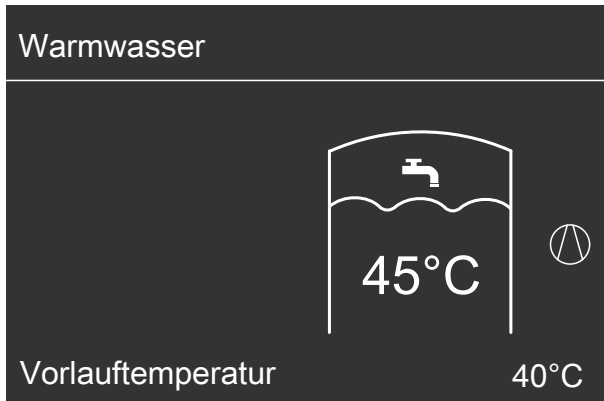


Abb. 42

Basis-Menü bei Fremdsteuerung

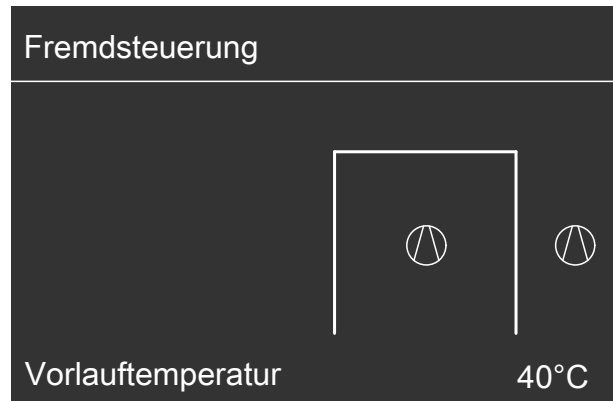


Abb. 43

Bedienelemente der Wärmepumpenregelung

Je nach Wärmepumpentyp kann die Wärmepumpenregelung unterschiedlich aussehen.

Regelung in der Gerätefront der Wärmepumpe

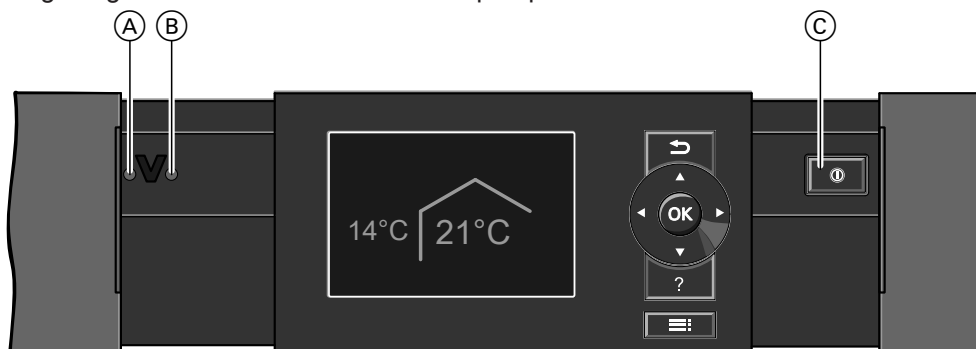


Abb. 44

- (A) Störungsanzeige (rot)
- (B) Betriebsanzeige (grün)
- (C) Netzschalter

Auf der Geräteoberseite der Wärmepumpe



Abb. 45

- (A) Störungsanzeige (rot)
- (B) Betriebsanzeige (grün)
- (C) Netzschalter

Regelung im separaten Gehäuse an einer Wand



Abb. 46

- (A) Störungsanzeige (rot)
- (B) Betriebsanzeige (grün)
- (C) Netzschalter



Wärmepumpe ausschalten

Mit Frostschutzüberwachung

Wählen Sie für **jeden** Heiz-/Kühlkreis das Betriebsprogramm „**Abschaltbetrieb**“.

Für den bevorzugten Heiz-/Kühlkreis

1. **Basis-Menü:**
◀▶ für das Betriebsprogramm „**Abschaltbetrieb**“ (Frostschutz)
2. **OK** zur Bestätigung

Für alle Heiz-/Kühlkreise

1. **Erweitertes Menü:**
☰
2. „**Heizung**“ oder „**Heizung/Kühlung**“
3. Ggf. ▶◀ für den gewünschten Heiz-/Kühlkreis
4. „**Betriebsprogramm**“

5. „**Abschaltbetrieb**“ (Frostschutz)

- Damit sich die Umwälzpumpen nicht festsetzen, werden sie automatisch alle 24 Stunden kurz eingeschaltet.
- Falls ein Lüftungsgerät an Ihrer Wärmepumpenregelung angeschlossen ist, läuft das Lüftungsgerät im gewählten Betriebsprogramm weiter (z. B. „**Lüftungsautomatik**“).

Hinweis

In folgenden Fällen ist Frostschutz nur mit einer Zusatzheizung (bauseits) gewährleistet:

- *Luft/Wasser-Wärmepumpen:
Bei Temperaturen unter -15 °C*
- *Bei Störung der Wärmepumpe*

Zusatzheizungen sind z. B. Heizwasser-Durchlauferhitzer (elektrische Zusatzheizung) oder Öl-/Gas-Heizkessel (fossile Zusatzheizung).

Ohne Frostschutzüberwachung (Außerbetriebnahme)

1. Schalten Sie den Netzschalter aus.
2. Schalten Sie die Anlage spannungsfrei, z. B. an der separaten Sicherung oder an einem Hauptschalter.



Achtung

Bei zu erwartenden Außentemperaturen unter 3 °C müssen Sie geeignete Maßnahmen zum Frostschutz der Wärmepumpe und der Heizungsanlage ergreifen. Setzen Sie sich ggf. mit Ihrem Fachbetrieb in Verbindung.

Hinweis

Falls ein Lüftungsgerät an Ihrer Wärmepumpenregelung angeschlossen ist, läuft dieses Lüftungsgerät mit minimalem Luftvolumenstrom (↔).

Hinweise zur längeren Außerbetriebnahme

- *Da die Umwälzpumpen nicht mit Spannung versorgt werden, können sich diese Umwälzpumpen festsetzen.*
- *Es kann erforderlich sein, dass Sie Datum und Uhrzeit neu einstellen müssen: Siehe Kapitel „Uhrzeit und Datum einstellen“.*

Wärmepumpe einschalten

1. Schalten Sie die Netzspannung ein, z. B. an der separaten Sicherung oder einem Hauptschalter.
2. Schalten Sie den Netzschalter ein. Nach kurzer Zeit erscheint im Display das Basis-Menü: Siehe Seite 17. Die grüne Betriebsanzeige leuchtet. Ihre Wärmepumpe und die Fernbedienungen (falls vorhanden) sind nun betriebsbereit.

Räume zu kalt

Ursache	Behebung
Die Wärmepumpe ist ausgeschaltet.	<ul style="list-style-type: none"> ▪ Schalten Sie den Netzschalter ein: Siehe Abbildungen ab Seite 61. ▪ Schalten Sie den Hauptschalter ein (falls vorhanden, außerhalb des Heizraums). ▪ Schalten Sie die Sicherung in der Stromkreisverteilung (Haussicherung) ein.
Einstellungen an der Wärmepumpenregelung wurden geändert oder sind fehlerhaft.	<p>Raumbeheizung/Raumkühlung muss freigegeben sein.</p> <p>Prüfen und korrigieren Sie ggf. folgende Einstellungen:</p> <ul style="list-style-type: none"> ▪ Betriebsprogramm: Siehe Seite 26. ▪ Raumtemperatur: Siehe Seite 26. ▪ Uhrzeit: Siehe Seite 52. ▪ Zeitprogramm Raumbeheizung/Raumkühlung: Siehe Seite 27. ▪ Zeitprogramm Raumbeheizung für Pufferspeicher: Siehe Seite 28. ▪ Heizkennlinie/Kühlkennlinie: Siehe Seite 30. ▪ Schalten Sie ggf. die Raumbeheizung für den Pufferspeicher ein: Siehe Seite 28. ▪ Geben Sie ggf. die elektrische Zusatzheizung zur Raumbeheizung frei (falls vorhanden): Siehe Seite 40.
Warmwasser-Speicher wird aufgeheizt.	<ul style="list-style-type: none"> ▪ Warten Sie ab, bis der Warmwasser-Speicher aufgeheizt ist. ▪ Reduzieren Sie ggf. die Entnahme von Warmwasser oder vorübergehend die normale Warmwassertemperatur.
„Hinweis“, „Warnung“ oder „Störung“ wird im Display angezeigt.	<ul style="list-style-type: none"> ▪ Fragen Sie die Art der Meldung ab. Quittieren Sie die Meldung: Siehe Seite 56. ▪ Benachrichtigen Sie ggf. Ihren Fachbetrieb.
„Estrichtrocknung“ ist eingeschaltet.	<ul style="list-style-type: none"> ▪ Keine Maßnahme erforderlich ▪ Sobald der Zeitraum für die Estrichtrocknung abgelaufen ist, läuft die Wärmepumpe mit dem eingestellten Betriebsprogramm weiter: Siehe Seite 26.
<p>In Verbindung mit Lüftungsgerät:</p> <ul style="list-style-type: none"> ▪ Bypass schließt nicht. ▪ Vorheizregister defekt ▪ Zuluft-/Abluftventilator defekt 	Benachrichtigen Sie Ihren Fachbetrieb.

Was ist zu tun?

Räume zu warm

Ursache	Behebung
Einstellungen an der Wärmepumpenregelung wurden geändert oder sind fehlerhaft.	<p>Raumbeheizung/Raumkühlung muss freigegeben sein.</p> <p>Prüfen und korrigieren Sie ggf. folgende Einstellungen:</p> <ul style="list-style-type: none"> ▪ Betriebsprogramm: Siehe Seite 26. ▪ Raumtemperatur: Siehe Seite 26. ▪ Uhrzeit: Siehe Seite 52. ▪ Zeitprogramm Raumbeheizung/Raumkühlung: Siehe Seite 27. ▪ Zeitprogramm Raumkühlung für Pufferspeicher: Siehe Seite 29. ▪ Heizkennlinie/Kühlkennlinie: Siehe Seite 30. ▪ Schalten Sie ggf. die Raumkühlung für den Pufferspeicher ein: Siehe Seite 28. ▪ Geben Sie ggf. den „Aktiven Kühlbetrieb“ frei: Siehe Seite 41.
„Hinweis“, „Warnung“ oder „Störung“ wird im Display angezeigt.	<ul style="list-style-type: none"> ▪ Fragen Sie die Art der Meldung ab. Quittieren Sie die Meldung: Siehe Seite 56. ▪ Benachrichtigen Sie ggf. Ihren Fachbetrieb.
In Verbindung mit Lüftungsgerät: Bypass öffnet nicht.	<p>Prüfen und korrigieren Sie ggf. folgende Einstellungen:</p> <ul style="list-style-type: none"> ▪ Raumtemperatur für Lüftung „Raumtemperatur Soll“: Siehe Seite 26. ▪ Mindesttemperatur für Lüftung „Min. Zulufttemp. Byp.“: Siehe Seite 45. <p>Benachrichtigen Sie ggf. Ihren Fachbetrieb.</p>

Kein warmes Wasser

Ursache	Behebung
Die Wärmepumpe ist ausgeschaltet.	<ul style="list-style-type: none"> ▪ Schalten Sie den Netzschalter ein: Siehe Abbildungen ab Seite 61. ▪ Schalten Sie den Hauptschalter ein (falls vorhanden, außerhalb des Heizraums). ▪ Schalten Sie die Sicherung in der Stromkreisverteilung (Haussicherung) ein.
Einstellungen an der Wärmepumpenregelung wurden geändert oder sind fehlerhaft.	<p>Warmwasserbereitung muss freigegeben sein.</p> <p>Prüfen und korrigieren Sie ggf. folgende Einstellungen:</p> <ul style="list-style-type: none"> ▪ Betriebsprogramm: Siehe Seite 26. ▪ Warmwassertemperatur: Siehe Seite 36. ▪ Zeitprogramm Warmwasserbereitung: Siehe Seite 36. ▪ Uhrzeit: Siehe Seite 52. ▪ Geben Sie ggf. die elektrische Zusatzheizung zur Warmwasserbereitung frei (falls vorhanden): Siehe Seite 40.
„Hinweis“, „Warnung“ oder „Störung“ wird im Display angezeigt.	<ul style="list-style-type: none"> ▪ Fragen Sie die Art der Meldung ab. Quittieren Sie die Meldung: Siehe Seite 56. ▪ Benachrichtigen Sie ggf. Ihren Fachbetrieb.

Warmwasser zu heiß

Ursache	Behebung
Einstellungen an der Wärmepumpenregelung wurden geändert oder sind fehlerhaft.	Prüfen und korrigieren Sie ggf. die normale Warmwassertemperatur: Siehe Seite 36.

„“ blinkt und „Hinweis“ wird angezeigt

Ursache	Behebung
Hinweis auf ein besonderes Ereignis oder Betriebszustand der Wärmepumpe, der Heizungsanlage oder des angeschlossenen Lüftungsgeräts	Gehen Sie wie auf Seite 56 beschrieben vor.

„“ blinkt und „Warnung“ wird angezeigt

Ursache	Behebung
Warnung aufgrund eines besonderen Ereignisses oder Betriebszustands der Wärmepumpe, der Heizungsanlage oder des angeschlossenen Lüftungsgeräts	Gehen Sie wie auf Seite 56 beschrieben vor.

„“ blinkt und „Störung“ wird angezeigt

Ursache	Behebung
Störung an der Wärmepumpe, an der Heizungsanlage oder am angeschlossenen Lüftungsgerät	Gehen Sie wie auf Seite 56 beschrieben vor.

„EVU Sperre C5“ wird angezeigt

Ursache	Behebung
Diese Meldung erscheint während der Stromsperre des Energieversorgungsunternehmens (EVU).	<ul style="list-style-type: none"> ▪ Keine Maßnahme erforderlich ▪ Sobald das Energieversorgungsunternehmen den Strom wieder freigibt, läuft die Wärmepumpe mit dem gewählten Betriebsprogramm weiter.

„Externe Aufschaltung“ wird angezeigt

Ursache	Behebung
Das Betriebsprogramm, das an der Wärmepumpenregelung eingestellt ist, wurde durch ein externes Schaltgerät, z. B. Erweiterung EA1 umgeschaltet.	Keine Maßnahme erforderlich

„Externes Programm“ wird angezeigt

Ursache	Behebung
Die Kommunikations-Schnittstelle Vitocom hat das an der Wärmepumpenregelung eingestellte Betriebsprogramm umgeschaltet.	Sie können das Betriebsprogramm ändern.

Was ist zu tun?

„Bedienung gesperrt“ wird angezeigt

Ursache	Behebung
Die Bedienung der Wärmepumpe ist gesperrt.	Ihr Fachbetrieb kann die Sperrung aufheben.

„A0 Lüftung: Filter prüfen“ wird angezeigt

Ursache	Behebung
<ul style="list-style-type: none">▪ Die Filter in Ihrem Lüftungsgerät und/oder in Ihren Abluftventilen sind stark verschmutzt.▪ Das Zeitintervall für den Filterwechsel ist abgelaufen.	Reinigen Sie die Filter oder tauschen Sie die Filter aus: Siehe ab Seite 68.

Türen/Fenster lassen sich schwer öffnen

Ursache	Behebung
In sehr dichten Gebäuden, z. B. Passivhaus: Luftvolumenströme Ihres Lüftungsgeräts für Zuluft und Abluft sind im Ungleichgewicht.	Benachrichtigen Sie Ihren Fachbetrieb.

Türen/Fenster schlagen beim Öffnen auf

Ursache	Behebung
In sehr dichten Gebäuden, z. B. Passivhaus: Luftvolumenströme Ihres Lüftungsgeräts für Zuluft und Abluft sind im Ungleichgewicht.	Benachrichtigen Sie Ihren Fachbetrieb.

Heizungsanlage reinigen

Sole/Wasser- oder Wasser/Wasser-Wärmepumpen

Sie können die Geräteoberflächen mit einem handelsüblichen Haushaltsreiniger reinigen. Verwenden Sie kein Schermittel.

Luft/Wasser-Wärmepumpen



Achtung

Handelsübliche Haushaltsreiniger und spezielle Reiniger für den Wärmetauscher (Verdampfer) können die Wärmepumpe beschädigen.

- Reinigen Sie die Geräteoberflächen nur mit einem feuchten Tuch.
- Falls erforderlich, reinigen Sie die Lamellen des Wärmetauschers (Verdampfers) nur mit einem langhaarigen Handfeger.

Luft/Wasser-Wärmepumpen mit Kunststoffoberfläche



Achtung

Handelsübliche Reinigungsmittel können die Oberfläche der Außenverkleidung beschädigen.

- Verwenden Sie nur milde wasserlösliche Haushaltsreiniger.
- Verwenden Sie **keine** säure- oder lösungsmittelhaltigen Substanzen, z. B. Essigreiniger, Nitro- oder Kunstharzverdünnungen, Nagellackentferner, Spiritus usw.



Achtung

Mechanische Einwirkung verkratzt die Oberfläche der Außenverkleidung.

- Wischen Sie die Oberfläche nur mit einem weichen feuchten Tuch ab.
- Verwenden Sie **keine** Stoffe, die Schleifpartikel enthalten, z. B. Polituren, Scheuermittel, Schmutzradierer oder Topfreiniger.
- Reinigen Sie die Außenverkleidung **nicht** mit einem Hochdruckreiniger.

Bedieneinheit der Wärmepumpenregelung

Die Oberfläche der Bedieneinheit können Sie mit dem beiliegendem Mikrofasertuch reinigen.

Inspektion und Wartung der Heizungsanlage

Die Inspektion und Wartung einer Heizungsanlage ist durch die Energieeinsparverordnung und die Normen DIN 4755, DIN 1988-8 und EN 806 vorgeschrieben.

Die regelmäßige Wartung gewährleistet einen störungsfreien, energiesparenden und umweltschonenden Heiz- und Kühlbetrieb. Dazu schließen Sie am besten mit Ihrem Fachbetrieb einen Inspektions- und Wartungsvertrag ab.

Warmwasser-Speicher (falls vorhanden)

Die DIN 1988-8 und EN 806 schreiben vor, dass spätestens 2 Jahre nach Inbetriebnahme und dann bei Bedarf eine Wartung oder Reinigung durchzuführen ist.

Die Innenreinigung des Warmwasser-Speichers einschließlich der Trinkwasseranschlüsse darf nur von einem anerkannten Fachbetrieb vorgenommen werden.

Falls sich im Kaltwasserzulauf des Warmwasser-Speichers ein Gerät zur Wasserbehandlung befindet, z. B. eine Schleuse oder Impfeinrichtung, muss die Füllung rechtzeitig erneuert werden. Bitte beachten Sie dazu die Angaben des Herstellers.

Zusätzlich bei Vitocell 100:

Zur Prüfung der Verzehrnanode empfehlen wir eine jährliche Funktionsprüfung durch den Fachbetrieb.

Inspektion und Wartung der Heizungsanlage (Fortsetzung)

Die Funktionsprüfung der Verzehranode kann ohne Betriebsunterbrechung erfolgen. Der Fachbetrieb misst den Schutzstrom mit einem Anoden-Prüfgerät.

Sicherheitsventil (Warmwasser-Speicher)

Die Betriebsbereitschaft des Sicherheitsventils ist halbjährlich vom Betreiber oder vom Fachbetrieb durch Anlüften zu prüfen (siehe Anleitung des Ventilherstellers). Es besteht die Gefahr der Verschmutzung am Ventilsitz.

Während eines Aufheizvorgangs kann Wasser aus dem Sicherheitsventil tropfen. Der Auslass ist zur Atmosphäre hin offen.



Achtung

Überdruck kann zu Schäden führen. Sicherheitsventil nicht verschließen.

Trinkwasserfilter (falls vorhanden)

Aus hygienischen Gründen wie folgt vorgehen:

- Bei nicht rückspülbaren Filtern alle 6 Monate den Filtereinsatz erneuern (Sichtkontrolle alle 2 Monate).
- Bei rückspülbaren Filtern alle 2 Monate rückspülen.

Beschädigte Anschlussleitungen

Falls die Anschlussleitungen des Geräts oder des extern verbauten Zubehörs beschädigt sind, müssen diese durch besondere Anschlussleitungen ersetzt werden. Bei Austausch ausschließlich Viessmann Leitungen verwenden. Benachrichtigen Sie dazu Ihren Fachbetrieb.

Wohnungslüftungs-System reinigen

- Das Gehäuse des Lüftungsgeräts darf mit einem handelsüblichen Haushaltsreiniger gereinigt werden. Verwenden Sie kein Scheuermittel.
- Die Außenluft- und Abluftfilter im Lüftungsgerät sowie die Filter in den Abluftventilen müssen regelmäßig gereinigt oder ausgetauscht werden. Tauschen Sie die Filter mindestens **einmal** jährlich aus.



Achtung

Staubablagerungen im Gerät können zu Defekten führen. Schalten Sie das Gerät nicht ohne Außenluft- und Abluftfilter ein.

- Wir empfehlen, das Lüftungsgerät sowie das Leitungssystem mindestens einmal jährlich durch den Fachbetrieb warten und ggf. reinigen zu lassen.
- Wir empfehlen, mit Ihrem Fachbetrieb einen Wartungsvertrag abzuschließen. Unterlassene Wartung stellt ein Risiko dar. Regelmäßige Reinigung und Wartung gibt Ihnen die Gewähr für einen hygienischen, umweltschonenden und energiesparenden Betrieb.

Zuluft-/Abluftventile reinigen

Leichte Verschmutzung

Wischen Sie die Zuluft-/Abluftventile von außen mit einem feuchten Tuch ab.

Wohnungslüftungs-System reinigen (Fortsetzung)

Starke Verschmutzung



Achtung

Falls Sie das Wohnungslüftungs-System ohne Filter betreiben, lagert sich Staub im Leitungssystem ab. Dadurch erhöht sich der Luftwiderstand.

Schalten Sie das Lüftungsgerät aus, **bevor** Sie die Abluftventile herausdrehen: Siehe Kapitel „Lüftung ausschalten zum Filter wechseln“.

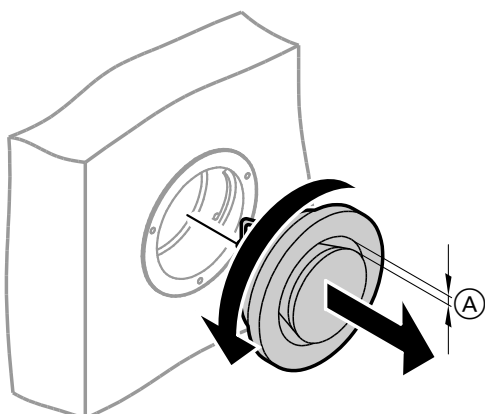


Abb. 47

Ⓐ Ringspalt

1. Drehen Sie die Zuluft-/Abluftventile heraus (Bajonetverschluss).
2. Reinigen Sie die Ventile feucht.
3. Setzen Sie die Ventile wieder ein.

Hinweis

- *Verändern Sie **nicht** die Einstellung des Ringspalts Ⓐ.*
- *Falls die Filter in den Abluftventilen verschmutzt sind, tauschen Sie diese Filter aus: Siehe Kapitel „Filter in den Abluftventilen austauschen“.*

Küchen-Abluftventil reinigen



Achtung

Falls Sie das Wohnungslüftungs-System ohne Filter betreiben, lagert sich Staub im Leitungssystem ab. Dadurch erhöht sich der Luftwiderstand.

Schalten Sie das Lüftungsgerät aus, **bevor** Sie den Filter aus dem Küchen-Abluftventil herausnehmen: Siehe Kapitel „Lüftung ausschalten zum Filter wechseln“.

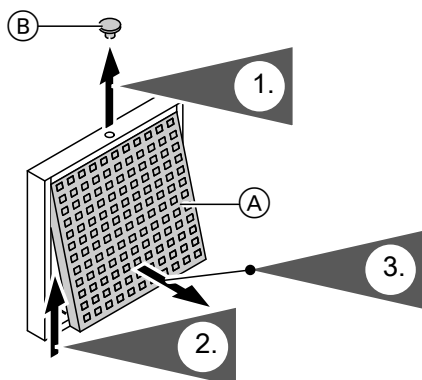


Abb. 48

Ⓐ Fettfilter
Ⓑ Sicherungsstopfen

4. Nehmen Sie den Fettfilter heraus. Reinigen Sie das Küchen-Abluftventil feucht.
5. Reinigen Sie den Fettfilter Ⓐ mit Wasser und Spülmittel oder in der Geschirrspülmaschine. Trocknen Sie den Fettfilter Ⓐ.
6. Setzen Sie den Fettfilter wieder ein. Verschließen Sie das Küchen-Abluftventil. Sichern Sie das Küchen-Abluftventil mit dem Sicherungsstopfen Ⓑ.

Filter reinigen oder austauschen

Falls „**A0 Lüftung: Filter prüfen**“ im Display der Bedieneinheit angezeigt wird, sind die Filter im Lüftungsgerät verschmutzt oder das Zeitintervall für den Filterwechsel ist abgelaufen.

Hinweis

Prüfen Sie auch die Filter in den Abluftventilen. Tauschen Sie ggf. diese Filter aus: Siehe Kapitel „Filter in den Abluftventilen austauschen“.

Vitovent 200-C und Vitovent 300-F

- Reinigen Sie die Filter nicht. Tauschen Sie die Filter aus.

Verschmutzte Filter dürfen Sie mit dem Hausmüll entsorgen.

Hinweis

*Die Anzahl der verbleibenden Tage bis zum nächsten Filterwechsel können Sie im erweiterten Menü unter „**Information**“ abfragen: Siehe Kapitel „Informationen abfragen“.*

Vitovent 200-W, Vitovent 300-C und Vitovent 300-W

Bei **leichter** Verschmutzung reinigen Sie die Filter im Lüftungsgerät mit einem Staubsauger.

Hinweis

Das Reinigen der Filter führt ggf. zu einer Beeinträchtigung der Filterwirkung.

Falls **eine** der folgenden Bedingungen zutrifft, tauschen Sie die Filter aus:

- Die Filter sind **stark** verschmutzt.
- Die Filter wurden schon mehrmals gereinigt.
- Der letzte Filterwechsel liegt mehr als 1 Jahr zurück.

Verschmutzte Filter dürfen Sie mit dem Hausmüll entsorgen.

Hinweis

*Die Anzahl der verbleibenden Tage bis zur nächsten Filterprüfung können Sie im erweiterten Menü unter „**Information**“ abfragen: Siehe Kapitel „Informationen abfragen“.*

Filter im Lüftungsgerät Vitovent 200-C

! **Achtung**

Durch den Betrieb des geöffneten Lüftungsgeräts ohne Filter entstehen Staubablagerungen im Gerät. Diese Staubablagerungen können zu Defekten führen.

Ziehen Sie **vor** dem Öffnen des Lüftungsgeräts den Netzanschluss-Stecker aus der Steckdose.

Filter reinigen oder austauschen (Fortsetzung)

Filter austauschen bei Deckenmontage

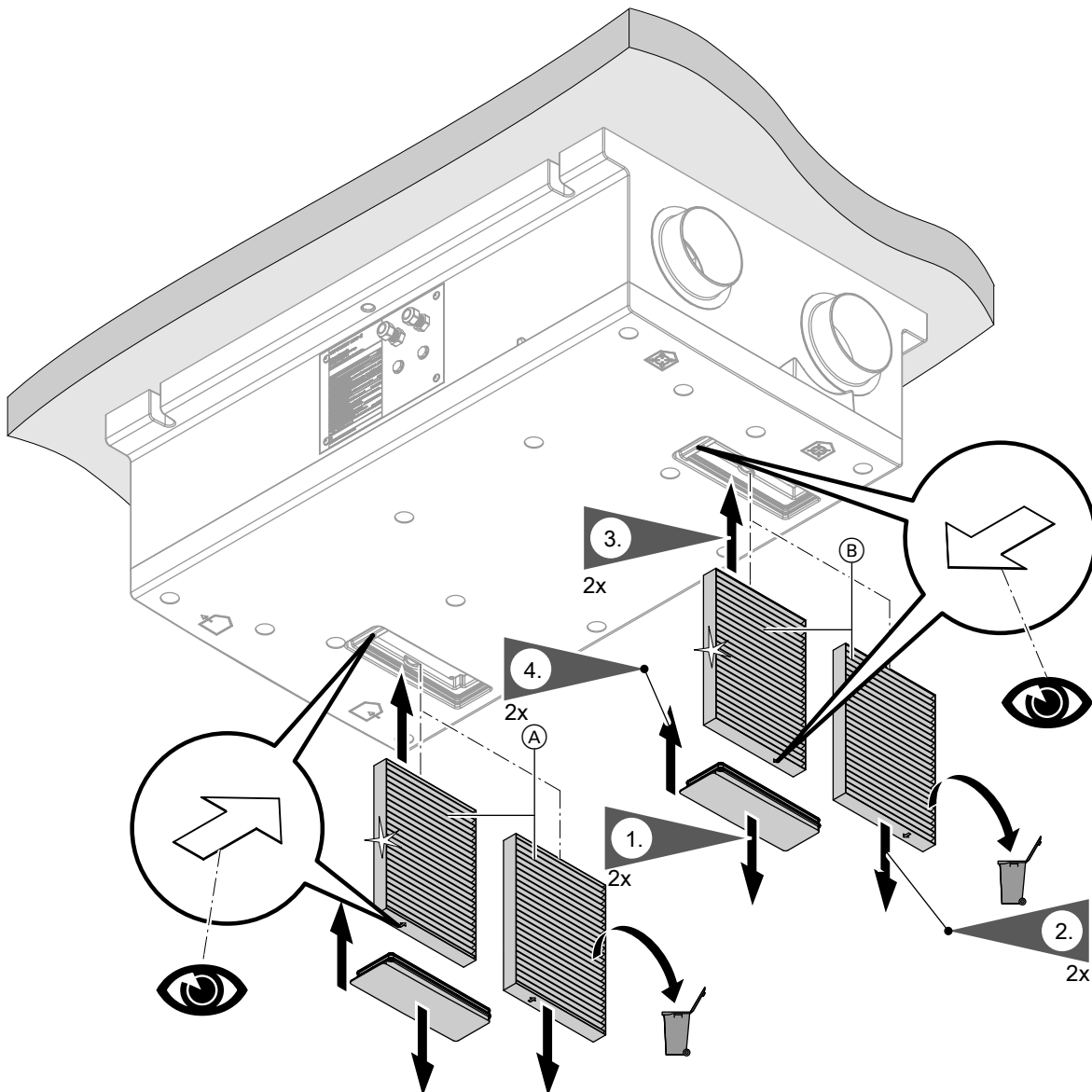


Abb. 49

- Ⓐ Außenluftfilter
- Ⓑ Abluftfilter

Filter austauschen bei Wandmontage

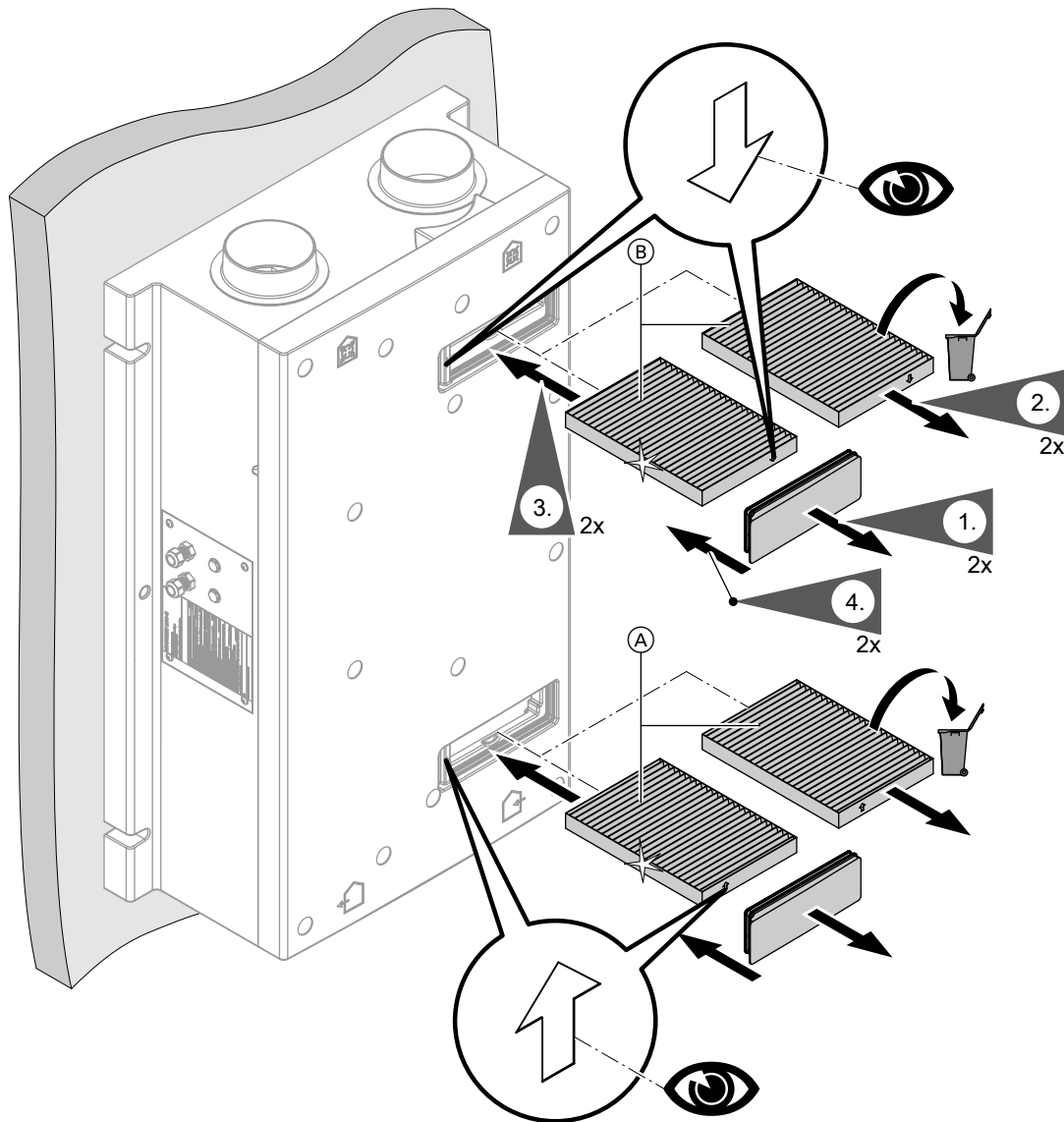
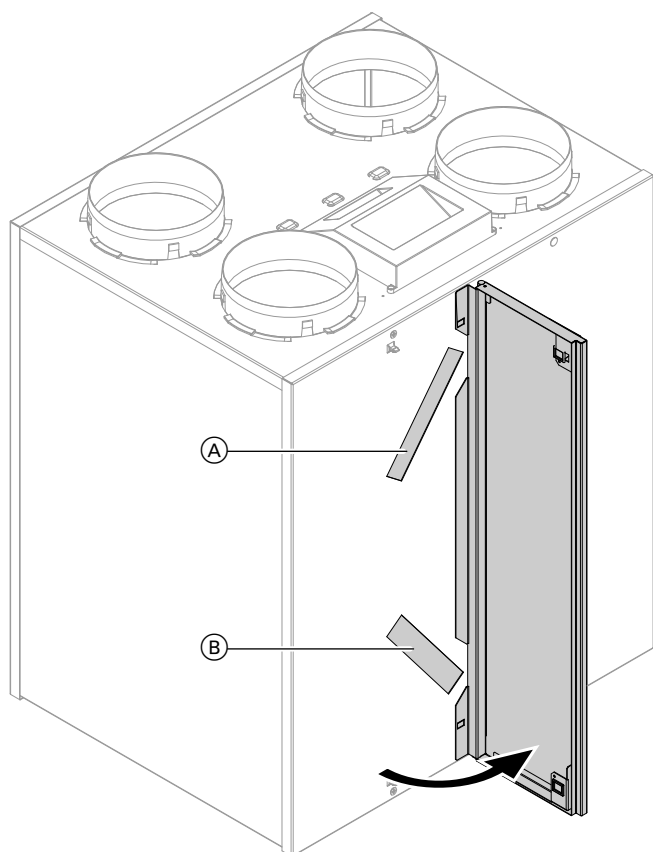


Abb. 50

- Ⓐ Außenluftfilter
- Ⓑ Abluftfilter

Filter im Lüftungsgerät Vitovent 200-W

! **Achtung**
 Durch den Betrieb des geöffneten Lüftungsgeräts ohne Filter entstehen Staubablagerungen im Gerät. Diese Staubablagerungen können zu Defekten führen.
 Ziehen Sie **vor** dem Öffnen des Lüftungsgeräts den Netzanschluss-Stecker aus der Steckdose.

Filter reinigen oder austauschen (Fortsetzung)**Lüftungsgerät öffnen***Abb. 51*

- Ⓐ Abluftfilter
- Ⓑ Außenluftfilter

Filter reinigen, gegebenenfalls austauschen

Hinweis

Merken Sie sich **vor** dem Herausziehen der Filter die Einbaulage. Bringen Sie ggf. mit einem Stift eine Markierung an.

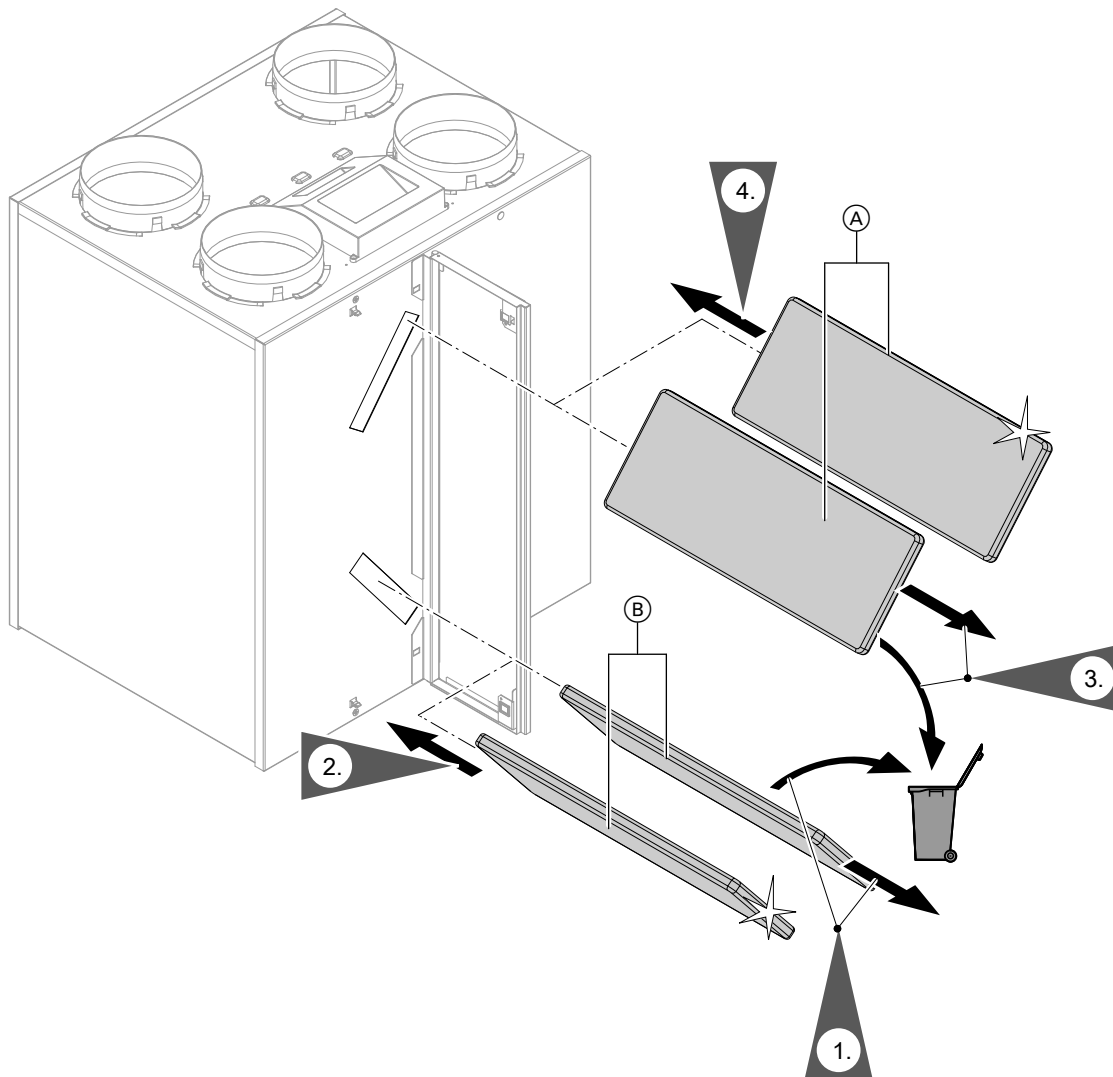


Abb. 52

- Ⓐ Abluftfilter
- Ⓑ Außenluftfilter

Filter im Lüftungsgerät Vitovent 300-C

! **Achtung**
 Durch den Betrieb des geöffneten Lüftungsgeräts ohne Filter entstehen Staubablagerungen im Gerät. Diese Staubablagerungen können zu Defekten führen.
 Ziehen Sie **vor** dem Öffnen des Lüftungsgeräts den Netzanschluss-Stecker aus der Steckdose.

Filter reinigen oder austauschen (Fortsetzung)

Filterboxen aus dem Gerät herausziehen

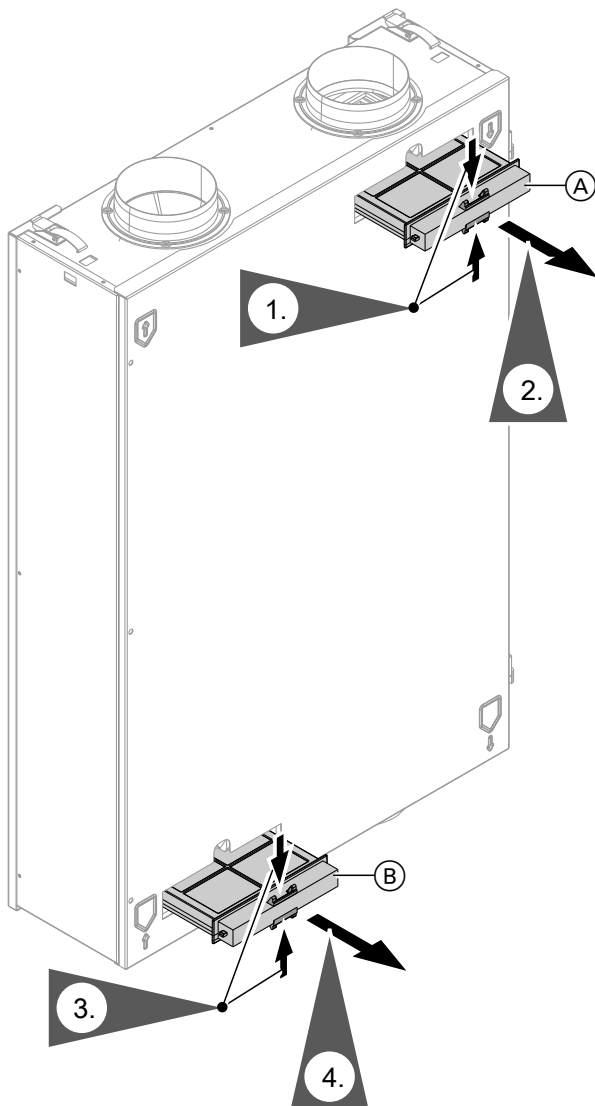


Abb. 53

- (A) Box für Abluftfilter
- (B) Box für Außenluftfilter

Filter reinigen, gegebenenfalls austauschen

Hinweis

Falls Sie einen Feinfilter verwenden: Merken Sie sich vor dem Herausnehmen des Filters aus der Filterbox die Lage der Ober- und Unterseite. Bringen Sie ggf. an der Filterbox mit einem Stift eine Markierung an.

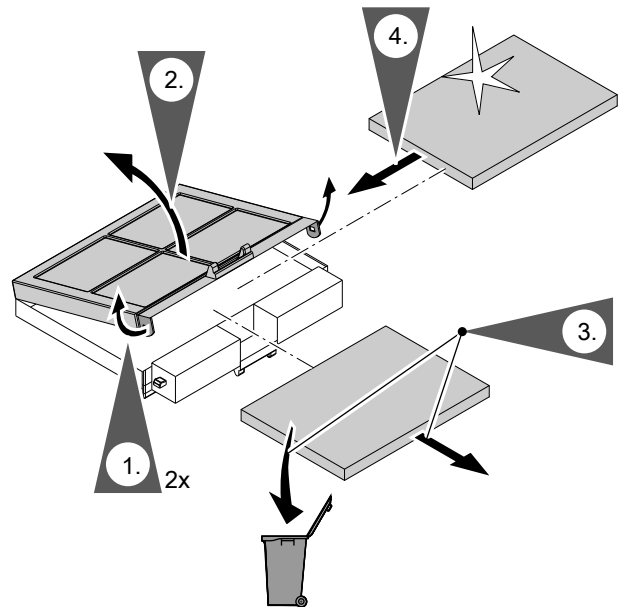


Abb. 54

Filterboxen in das Gerät einschieben

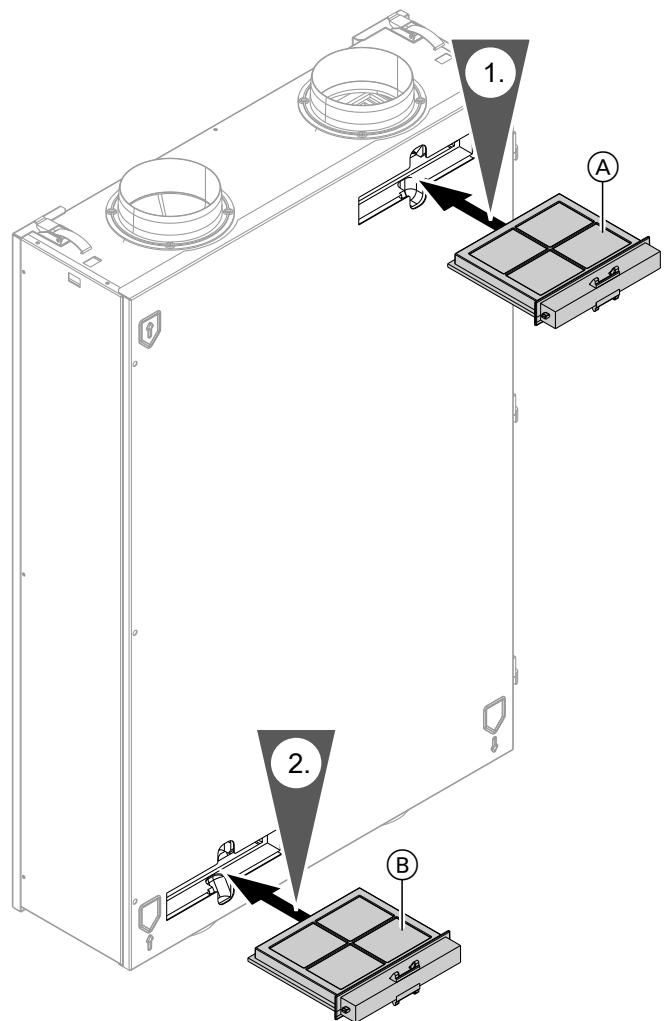


Abb. 55

- (A) Abluftfilter
- (B) Außenluftfilter

Filter im Lüftungsgerät Vitovent 300-F

- !** **Achtung**
Durch den Betrieb des geöffneten Lüftungsgeräts ohne Filter entstehen Staubablagerungen im Gerät. Diese Staubablagerungen können zu Defekten führen.
Schalten Sie **vor** dem Öffnen des Lüftungsgeräts den Netzschalter aus.

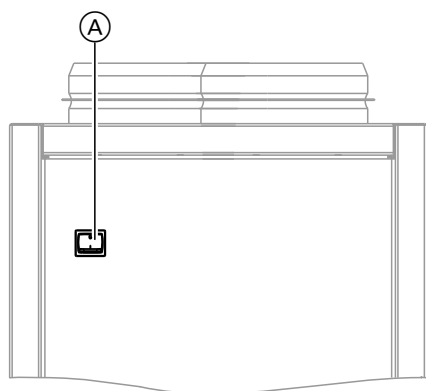


Abb. 56

- Ⓐ Netzschalter auf der Geräterückseite

Lüftungsgerät öffnen

Linkes oder rechtes Seitenblech abnehmen

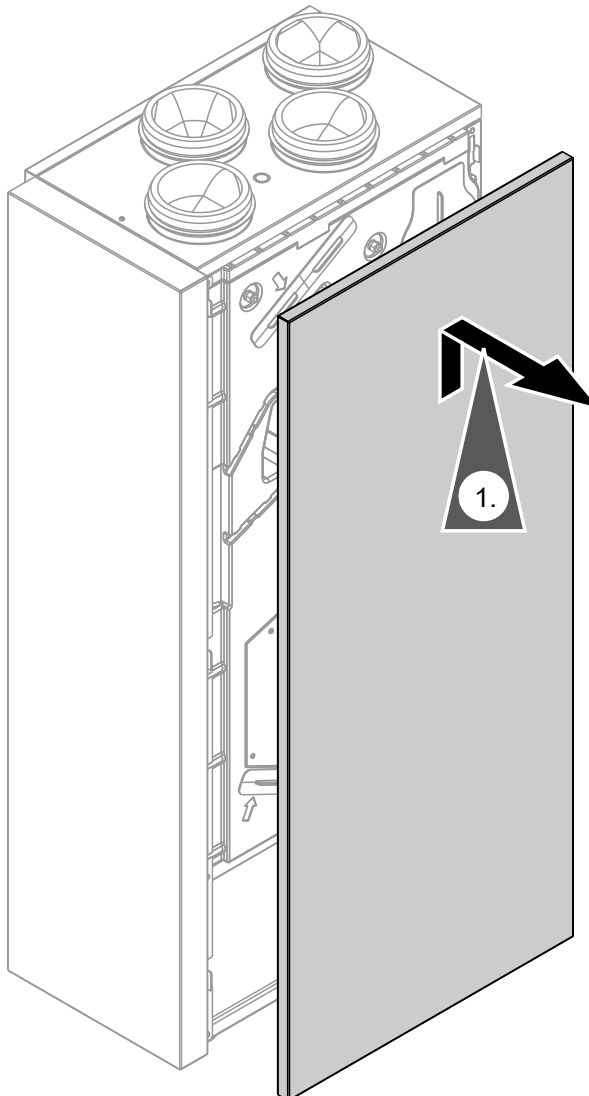


Abb. 57

Filter reinigen oder austauschen (Fortsetzung)

Filter austauschen

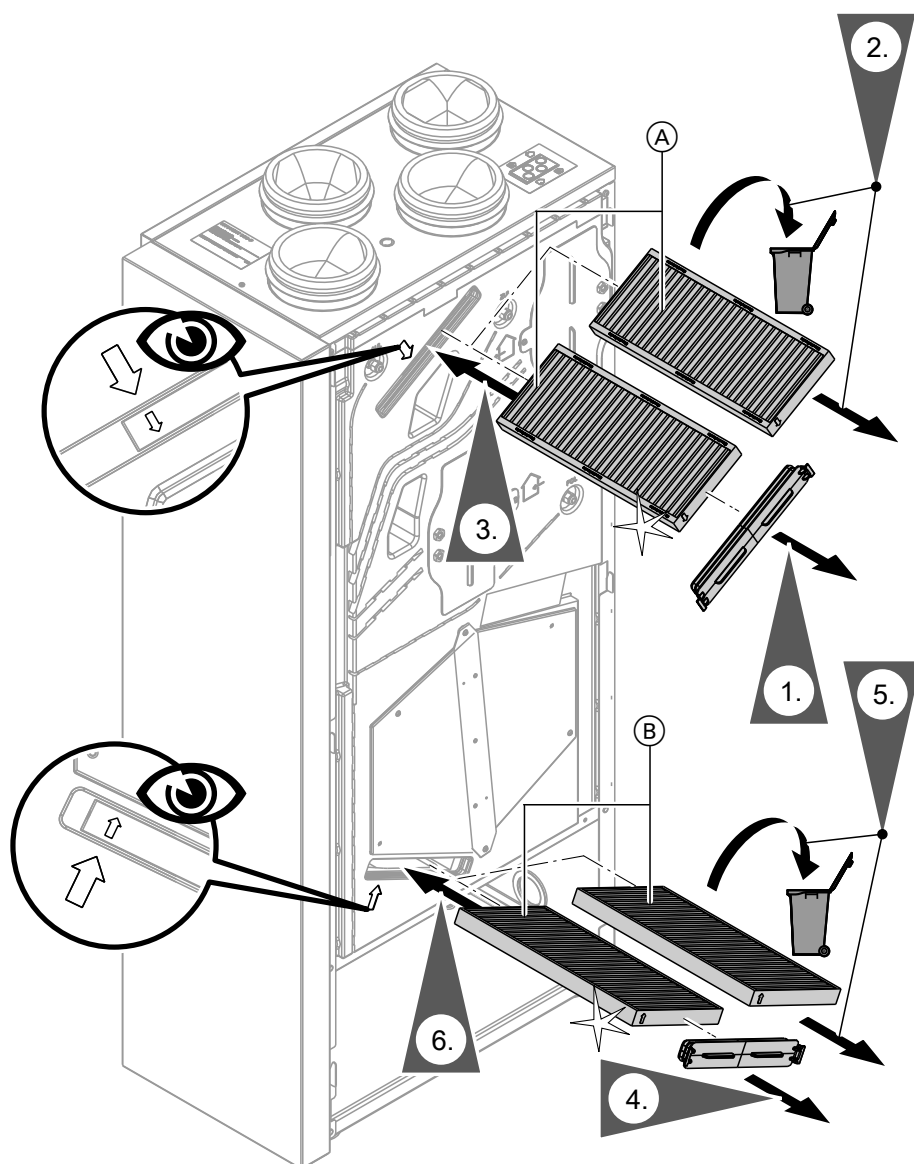


Abb. 58

- (A) Abluftfilter
- (B) Außenluftfilter

Filter im Lüftungsgerät Vitovent 300-W



Achtung

Durch den Betrieb des geöffneten Lüftungsgeräts ohne Filter entstehen Staubablagerungen im Gerät. Diese Staubablagerungen können zu Defekten führen.

Ziehen Sie **vor** dem Öffnen des Lüftungsgeräts den Netzanschluss-Stecker aus der Steckdose.

Lüftungsgerät öffnen

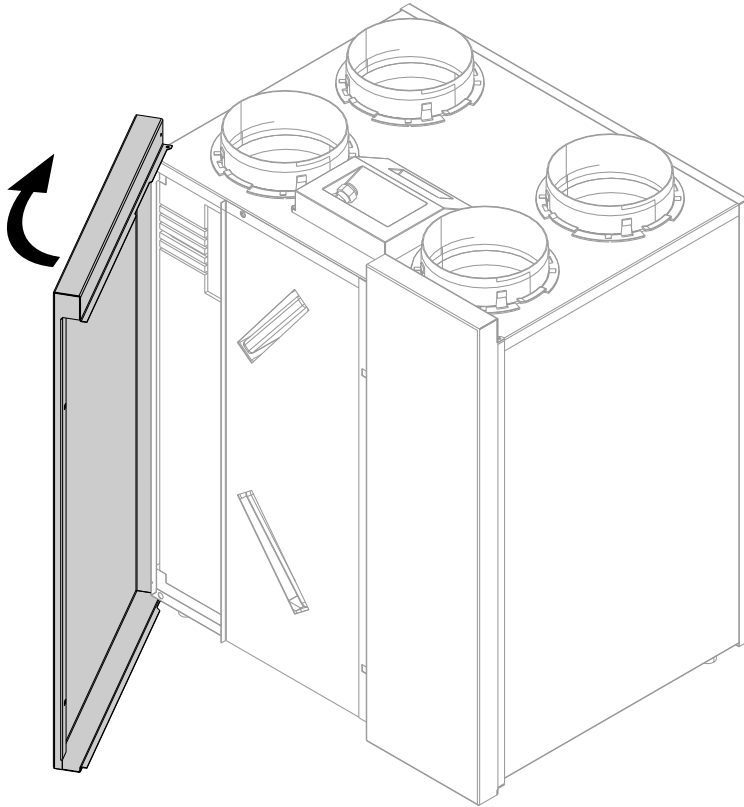


Abb. 59

Filter reinigen oder austauschen (Fortsetzung)

Grobfilter reinigen, gegebenenfalls austauschen

Hinweis

Merken Sie sich **vor** dem Herausziehen der Filter die Einbaulage. Bringen Sie ggf. mit einem Stift eine Markierung an.

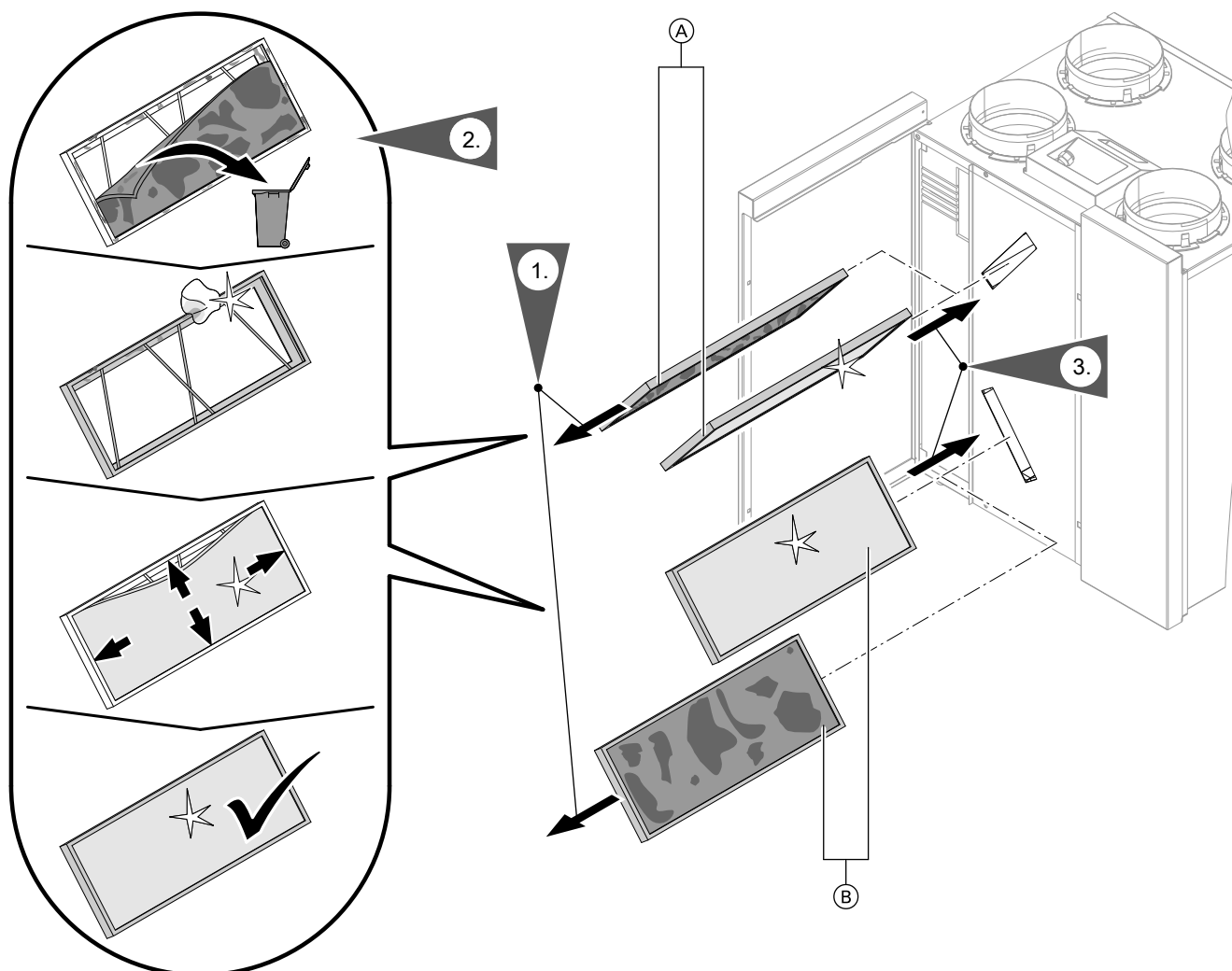


Abb. 60

- (A) Abluftfilter
- (B) Außenluftfilter

Feinfilter reinigen, gegebenenfalls austauschen

Hinweis

Merken Sie sich **vor** dem Herausziehen der Filter die Einbaulage. Bringen Sie ggf. mit einem Stift eine Markierung an.

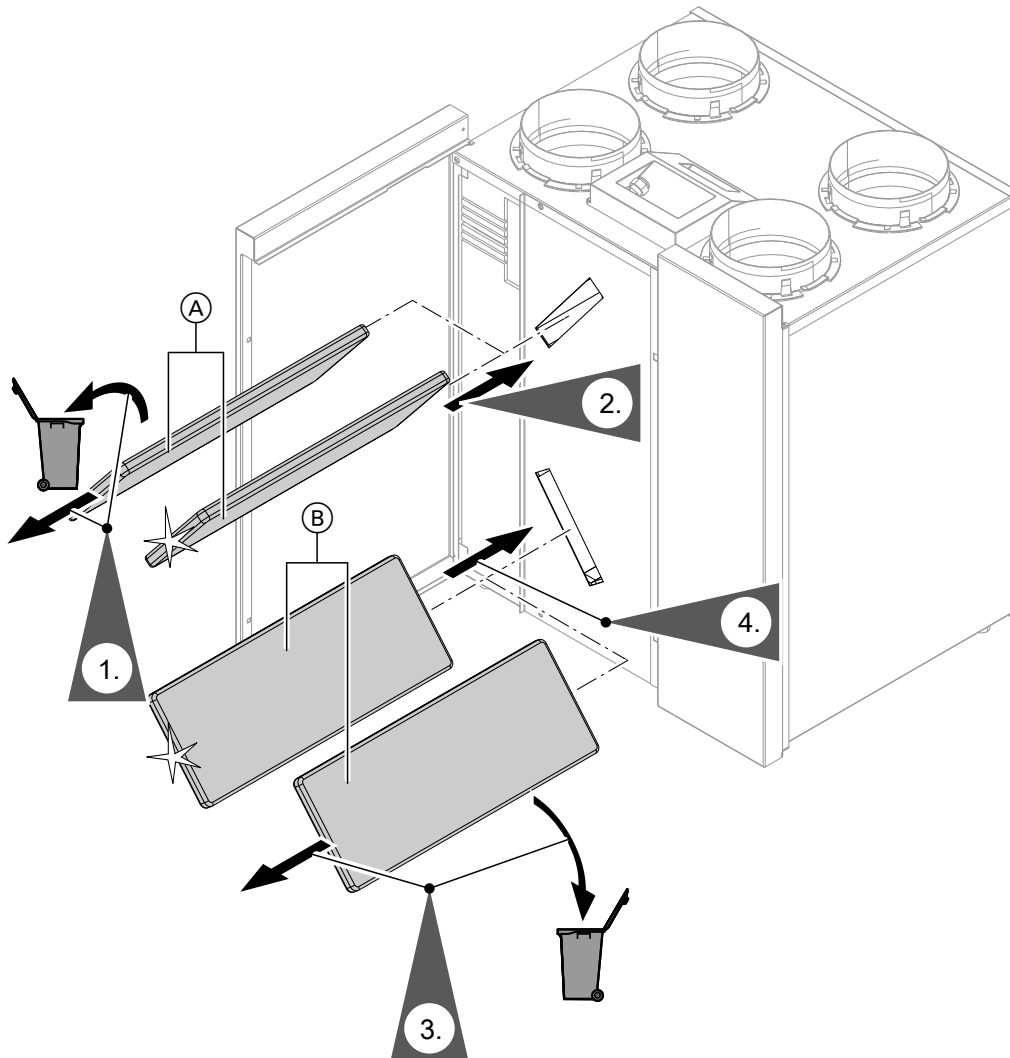


Abb. 61

- Ⓐ Abluftfilter
- Ⓑ Außenluftfilter

Filter in den Abluftventilen austauschen



Achtung

Falls Sie das Wohnungslüftungs-System ohne Filter betreiben, lagert sich Staub im Leitungssystem ab. Dadurch erhöht sich der Luftwiderstand.

Schalten Sie den Netzschalter des Lüftungsgeräts aus, **bevor** Sie die Abluftventile herausdrehen.

Filter reinigen oder austauschen (Fortsetzung)

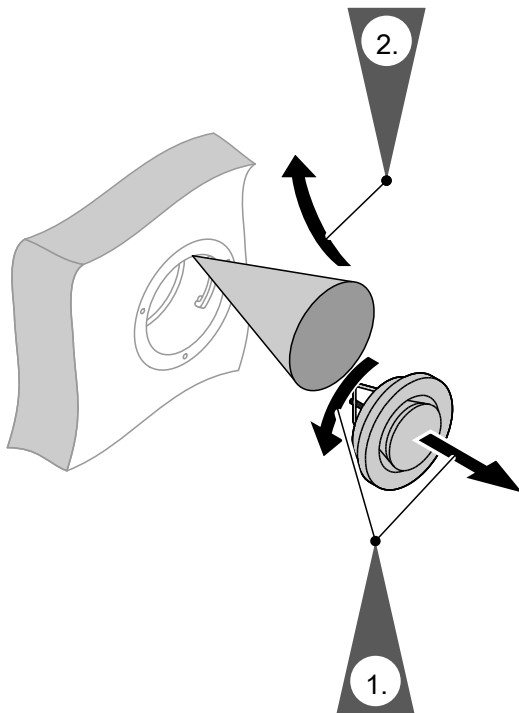


Abb. 62

Wartungsanzeige für Filterwechsel zurücksetzen

1. Schalten Sie nach dem Filterwechsel das Lüftungsgerät ein.



Achtung

Staubablagerungen im Gerät können zu Defekten führen.
Schalten Sie das Gerät **nur mit** Zuluft- und Abluftfilter ein.

2. Setzen Sie die Wartungsanzeige für den Filterwechsel in der Wärmepumpenregelung manuell zurück.

3. **Erweitertes Menü:**



4. „Lüftung“
5. „Filterwechsel“
6. „Ja“
7. „OK“ zur Bestätigung


Kältemittel

Das Gerät enthält vom Kyoto-Protokoll erfasste fluorierte Kohlenwasserstoffe (Kältemittel). Mit welchem Kältemittel das Gerät arbeitet, können Sie dem Typenschild entnehmen. Das Treibhauspotenzial GWP (Global Warming Potential) der Kältemittel wird als Vielfaches des GWPs von Kohlendioxid (CO₂) angegeben. Das GWP von CO₂ beträgt 1.

Kältemittel	Treibhauspotenzial
R134a	1430
R404A	3920
R410A	2088
R407C	1774
R417A	2350

Übersicht erweitertes Menü

Hinweis

Je nach Ausstattung Ihrer Heizungsanlage sind unter  nicht alle der aufgeführten Menüeinträge vorhanden.

Erweitertes Menü

Heizung, Heizung/Kühlung oder Kühlung HK1/HK2/HK3/SKK

Partybetrieb	
Sparbetrieb	
Raumtemperatur Soll	
Red. Raumtemp. Soll	
Betriebsprogramm	
	Heizen und Warmwasser Oder Heizen/Kühlen und WW Oder Heizen Oder Kühlen Oder Kühlen und WW Nur Warmwasser Abschaltbetrieb
Zeitprogramm Heizen Oder Zeitprogramm Heizen/Kühl	
Ferienprogramm	
Heizkennlinie	
Aktiver Kühlbetrieb	
Kühlkennlinie	

Übersicht erweitertes Menü (Fortsetzung)

Warmwasser

Warmwassertemp. Soll
Betriebsprogramm
Zeitprogramm
Abschaltbetrieb
1x WW-Bereitung
Zeitprog. Warmwasser
Zeitprog. Zirkulation
WW mit Elektro
Einschaltoptimierung
Ausschaltoptimierung
WW-Temperatur Soll 2

Lüftung

Intensivbetrieb
Sparbetrieb
Raumtemperatur Soll
Min. Zulufttemp. Byp.
Betriebsprogramm
Lüftungsautomatik
Grundbetrieb
Abschaltbetrieb
Zeitprog. Lüftung
Ferienprogramm
Filterwechsel

Anlage

Betriebsart Pufferspeicher
Aktiver Kühlbetrieb
Zeitprog. Pufferspeicher
Zeitprog. Kühlpuffersp.
Zeitprog. Geräuschred.
Heizen mit Elektro
Zeitprog. E-Heizung

Solarenergie

Übersicht erweitertes Menü (Fortsetzung)

Regelstrategie PV

WW-Temperatur Soll 2
Beheizung WW-Speicher
Beheiz. Heizw.-Puffersp
Anhebung Raumtemp.
Kühlung Raumtemp.
Kühlung Kühlw.-Puffersp.

Smart Grid

Beheizung WW-Speicher
Beheiz. Heizw.-Puffersp
Anhebung Raumtemp.
Kühlung Raumtemp.

Hinweis

Je nach Ausstattung Ihrer Heizungsanlage sind unter „**Information**“ nicht alle der aufgeführten Abfragen möglich.

Für die mit ► gekennzeichneten Informationen können Sie weiterführende Angaben abfragen.

Übersicht erweitertes Menü (Fortsetzung)

Information

Anlage	
	Außentemperatur
	Gemeinsame Vorlauff.
	Betriebsstatus Anlage ▶
	Zeitprog. Geräuschred.
	Heizperiode
	Kühlperiode
	Heizw-Pufferspeicher
	Betriebsart Pufferspeicher ▶
	Betriebsstatus Puffersp.
	Zeitprog. Pufferspeicher ▶
	Betriebsstatus Kühlpuffer
	Zeitprog. Kühlpuffersp.
	Ventil Heizen/Kühlen ▶
	Kühlw-Pufferspeicher
	Kühlpuffertemp. Soll
	Kühlen m. Kühlpuffer
	Kühlpuffer Vorlauff.
	Kühlpuffer Vorl.-Soll
	Kühlpuffer Mischer ▶
	Kühlpuffer Pumpe
	Active Cooling
	Natural Cooling
	Ext. Wärmeerzeuger ▶
	Zeitprog. E-Heizung ▶
	Sammelstörung
	Betriebsstatus Schwimmb. ▶
	Anf. Schwimmbadbeh.
	Schwimmbadbeheizung
	Folge-Wärmepumpe 1
	Folge-Wärmepumpe 2
	Folge-Wärmepumpe 3
	Folge-Wärmepumpe 4
	Teilnehmer-Nr.
	Ext. Aufschalt. 0..10V
	Uhrzeit
	Datum
	Funkuhrensinal
	Estrichtrocknung Tage

Übersicht erweitertes Menü (Fortsetzung)

Information

Heizkreis HK1, HK2, HK3

Betriebsprogramm
Betriebsstatus
Zeitprogramm Heizen ▶ Oder Zeitprog. Heizen/Kühl ▶
Raumtemp. Soll
Raumtemperatur
Red.Raumtemp. Soll
Partytemperatur Soll
Heizkennlinie ▶
Heizkreispumpe
Ferienprogramm ▶
Mischer
Vorlauftemperatur
Vorlauftemp. Soll
Kühlkennlinie ▶
Active Cooling
Natural Cooling
Mischer Kühlung
Vorlauftemp. Kühlen
Heizperiode
Kühlperiode
Anf. Heizbetrieb
Anf. Kühlbetrieb

Kühlkreis SKK

Betriebsprogramm
Betriebsstatus
Raumtemp. Soll
Raumtemperatur
Mischer
Vorlauftemperatur
Kühlkennlinie
Active Cooling
Natural Cooling

Übersicht erweitertes Menü (Fortsetzung)

Information

Warmwasser	
	Betriebsprogramm ▶
	Betriebsstatus ▶
	Zeitprog. Warmwasser ▶
	Zeitprog. Zirkulation ▶
	Warmwassertemperatur ▶
	Speicherladepumpe
	Zirkulationspumpe
	1x WW-Bereitung
	Speichernachheizung
	Speichernachheizung (h)
Lüftung	
	Betriebsprogramm ▶
	Betriebsstatus ▶
	Zeitprog. Lüftung ▶
	Raumtemp. Soll
	Min. Zulufttemp. Byp.
	Feuchte
	El. Vorheizregeister
	Tage bis Filterwechsel
Solar	
	Kollektortemp.
	WW-Temperatur Solar
	Rücklauftemp. Solar
	Solarkreispumpe (h)
	Solarenergie Histogramm
	Solarenergie (kWh)
	Solarkreispumpe
	Nachheizunterdrück.
	SM1 Ausgang 22
	Solarsensor 7
	Solarsensor 10



Übersicht erweitertes Menü (Fortsetzung)

Information

Wärmepumpe	
	Verdichter oder Verdichter 1
	Primärpumpe/Ventilator oder Primärpumpe/Ventilator 1
	Alternative Quelle
	Sekundärpumpe oder Sekundärpumpe 1
	Ventil Heizen/WW oder Ventil Heizen/WW 1
	Betriebsstd. Verdicht. oder Betriebsstd. Verdicht. 1
	Anzahl Einschalt. Verd. oder Anzahl Einschalt. Verd. 1
	Verdichter 2
	Primärpumpe/Ventilator 2
	Sekundärpumpe 2
	Ventil Heizen/WW 2
	Betriebsstd. Verdicht. 2
	Anzahl Einschalt. Verd. 2
	Durchlauferh. Stufe 1
	Durchlauferh. Stufe 1 (h)
	Durchlauferh. Stufe 2
	Durchlauferh. Stufe 2 (h)
	JAZ Heizen
	JAZ Warmwasser
	JAZ gesamt
	JAZ Kühlen
Energiebilanz	
	Energiebilanz Heizen 1
	Energiebilanz WW 1
	Energiebilanz Kühlen 1
	Energiebilanz Heizen 2
	Energiebilanz WW 2
	Energiebilanz Kühlen 2
	Energiebilanz PV
Betriebstagebuch	

Übersicht erweitertes Menü (Fortsetzung)

Einstellungen

Uhrzeit / Datum
Sprache
Kontrast
Helligkeit
Bedienung
Displayschoner
Temperatureinheit
Name für Heizkreis
Basis-Menü
Grundeinstellung
Anlage
Verdichter 1
Verdichter 2
Wärmemanagement
Warmwasser
Solar
Elektr. Zusatzheizung
Interne Hydraulik
Heizw-Pufferspeicher
Heizkreis 1
Heizkreis 2
Heizkreis 3
Kühlung
Lüftung
Photovoltaik
Smart Grid
Primärquelle
Primärquelle 2
Uhrzeit
Kommunikation
Bedienung

Manueller Betrieb

Prüfbetrieb

Begriffserklärungen

Abtauen

Während des Betriebs von Luft/Wasser-Wärmepumpen kann sich Eis am Verdampfer bilden. Um dieses Eis zu entfernen, wird der Verdampfer automatisch abgetaut.

Während dem Abtauen steht die Wärmepumpe nicht für die Raumbeheizung oder Raumkühlung zur Verfügung.

Begriffserklärungen (Fortsetzung)

Während dem Abtauen kann an der Wärmepumpe Wasserdampf aufsteigen.

Das Abtauen erfolgt wie beim aktiven Kühlbetrieb im Umkehrbetrieb der Wärmepumpe. Daher werden die Betriebsstunden für das Abtauen im Betriebstagebuch bei den Betriebsstunden „AC“ berücksichtigt.

Aktiver Kühlbetrieb („active cooling“)

Aktiver Kühlbetrieb: Siehe „Kühlfunktionen“.

Anlagenausführung

Die Anlagenausführung beschreibt die Komponenten Ihrer Heizungsanlage, z. B. Wärmepumpe, Heizkreispumpe, Mischer, Ventile, Regelung, Heizkörper usw. Ihr Fachbetrieb passt die Heizungsanlage an die örtlichen Gegebenheiten an und stellt die Anlage individuell nach Ihren Wünschen ein.

Welche Ausstattung und Funktionen Ihre Heizungsanlage aufweist, hat Ihr Fachbetrieb in das Formular auf Seite 103 eingetragen.

Betriebsprogramm

Mit dem Betriebsprogramm legen Sie z. B. Folgendes fest:

- Wie Sie Ihre Räume beheizen oder kühlen.
- Ob Sie Trinkwasser erwärmen.
- Die Lüftungsstufe für Ihre Wohnungslüftung

Betriebsstatus

Siehe „Zeitprogramm“.

Druckungleichgewicht

In Verbindung mit kontrollierter Wohnungslüftung kann bei nicht ausgewogener Einstellung der Luftvolumenströme in Räumen ein Druckungleichgewicht entstehen.

Bei einem Druckungleichgewicht (Disbalance) unterscheidet sich der Luftvolumenstrom der Zuluftseite von dem Luftvolumenstrom der Abluftseite. Bei sehr dichten Gebäuden entsteht dadurch in den Räumen entweder ein Unterdruck oder ein Überdruck. Bei einem Unterdruck schlagen Fenster und Türen auf, bei einem Überdruck fallen Fenster und Türen leicht zu.

Eigenstromnutzung

Bei Eigenstromnutzung wird der durch die Photovoltaikanlage erzeugte Strom für den Betrieb der Wärmepumpe und weiterer Komponenten der Heizungsanlage genutzt.

Für die Eigenstromnutzung hat Ihr Fachbetrieb einen Stromzähler (Energiezähler) an der Wärmepumpenregelung angeschlossen. Die Wärmepumpenregelung erhält so die Information, ob und wie viel Strom von der Photovoltaikanlage zur Verfügung steht.

Anzeige am Energiezähler

Energiebezug vom Stromnetz (EVU):

- Der Energiezähler zeigt die Leistung mit negativem Vorzeichen an:

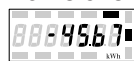


Abb. 63

Hinweis

Am Energiezähler werden bis zu 3 Fehlerbalken angezeigt. Dies hat keinen Einfluss auf die Funktion der Wärmepumpenregelung.

Begriffserklärungen (Fortsetzung)

Energieeinspeisung ins Stromnetz (EVU):

- Der Energiezähler zeigt die Leistung ohne Vorzeichen an.

Funktionen für die Eigenstromnutzung

Für die Eigenstromnutzung geben Sie eine oder mehrere Funktionen frei. Die nutzbaren Funktionen hängen vom Gerätetyp ab.

Falls Sie mehrere Funktionen für die Eigenstromnutzung freigeben, haben die Funktionen zur Warmwasserbereitung Vorrang vor den Funktionen zur Raumbeheizung.

Um den Eigenstrom zu nutzen, können Sie bei einigen Funktionen den Temperatur-Sollwert erhöhen oder für die Kühlung absenken.

Mögliche Funktionen für die Eigenstromnutzung:

- Warmwasserbereitung
- Beheizung Heizwasser-Pufferspeicher
- Raumbeheizung
- Raumkühlung

Voraussetzung für die Eigenstromnutzung ist, dass das jeweils passende Betriebsprogramm für die Raumbeheizung, Raumkühlung oder Warmwasserbereitung eingestellt ist. Z. B. muss für die Warmwasserbereitung das Betriebsprogramm „**Heizen und Warmwasser**“ oder „**Nur Warmwasser**“ eingestellt sein.

Beispiel: Eigenstromnutzung zur Warmwasserbereitung

Falls ausreichend Strom der Photovoltaikanlage zur Verfügung steht, wird die Wärmepumpe zur Warmwasserbereitung mit diesem Strom betrieben.

Im Zeitprogramm haben Sie Zeitphasen eingestellt, in denen die Warmwasserbereitung freigegeben ist. Um möglichst viel Strom von der Photovoltaikanlage zu nutzen, wird die Warmwasserbereitung ggf. auch außerhalb der eingestellten Zeitphasen eingeschaltet.

Um den Eigenstrom effektiver zu nutzen, stellen Sie für die Warmwassertemperatur eine Erhöhung ein.

- Normale Warmwassertemperatur: 50 °C
- Erhöhung der Warmwassertemperatur bei Eigenstromnutzung: 10 K (10 Kelvin)

Das Warmwasser wird auf 60 °C erwärmt. Bei gleichem Warmwasserverbrauch verschiebt sich die nächste Warmwasserbereitung mit Strom aus dem Netz auf einen späteren Zeitpunkt.

Hinweis

- *Parallel zur Eigenstromnutzung kann für den Betrieb der Wärmepumpe ein Anteil Strom vom Netz bezogen werden: Z. B. falls die Menge an Eigenstrom nicht ausreicht, um die Umwälzpumpe anzutreiben. Ihr Fachbetrieb kann die Höhe dieses Anteils einstellen.*
- *Nur für Luft/Wasser-Wärmepumpen (nicht alle Typen): Zur Anhebung und Absenkung der Temperatur-Sollwerte kann Ihr Fachbetrieb einstellen, dass die Leistung des Verdichters automatisch an die von der Photovoltaikanlage erzeugte Strommenge angepasst wird. Damit wird verhindert, dass für den Betrieb der Wärmepumpe Strom aus dem Netz bezogen wird.*

Eigenstromnutzung und Nutzung von Stromüberschuss aus dem Netz (Smart Grid) sind aktiviert
Falls Eigenstromnutzung und Smart Grid freigegeben und aktiv sind, gilt die Funktion mit der größten Temperaturanhebung oder Temperaturabsenkung.

Elektrische Zusatzheizung

Falls die gewünschte Raumtemperatur oder Warmwassertemperatur mit der Wärmepumpe allein nicht erreicht wird, kann eine elektrische Zusatzheizung (falls vorhanden) zugeschaltet werden.

Beispiele für elektrische Zusatzheizungen:

- Heizwasser-Durchlauferhitzer:
 - Zur Raumbeheizung und/oder Warmwasserbereitung
 - Eingebaut in der Wärmepumpe oder im Vorlauf Ihrer Heizungsanlage
- Elektro-Heizeinsatz:
 - Zur Warmwasserbereitung
 - Eingebaut im Warmwasser-Speicher

Hinweis

- *Der dauerhafte Betrieb einer elektrischen Zusatzheizung führt zu erhöhtem Stromverbrauch.*
- *Sie können für die elektrische Zusatzheizung ein Zeitprogramm einstellen.*

Enthalpiewärmetauscher

In Lüftungsgeräten mit Wärmerückgewinnung wird im integrierten Wärmetauscher die kühlere Zuluft mit der Wärme der Abluft vorerwärmt. Die beiden Luftströme kommen hierbei nicht in direkten Kontakt miteinander.

Der Enthalpiewärmetauscher kann nicht nur Wärme aus der Abluft zurückgewinnen, sondern zusätzlich auch einen großen Teil der Luftfeuchtigkeit. Damit sorgt dieser Feuchte-Wärmetauscher besonders in der kalten Jahreszeit für ein angenehmeres Raumklima, denn er verhindert ein zu starkes Austrocknen der Raumluft.

EVU-Sperre

Ihr Energieversorgungsunternehmen (EVU) kann zu Zeiten mit hohem Strombedarf die Stromversorgung des Geräts sperren. Während dieser Stromsperre wird der Hinweis „**EVU Sperre**“ angezeigt. Sobald das EVU die Stromversorgung wieder freigibt, läuft das Gerät mit dem eingestellten Betriebsprogramm weiter.

Während der EVU-Sperre erfolgt die Raumbeheizung über den Heizwasser-Pufferspeicher. Falls kein Heizwasser-Pufferspeicher vorhanden ist oder die Temperatur darin zu gering ist, werden die Räume mit den vorhandenen Zusatzheizungen beheizt, z. B. Öl-Heizkessel, elektrische Zusatzheizung. Die Warmwasserbereitung während der Stromsperre ist nur mit den Zusatzheizungen möglich.

Fußbodenheizung

Fußbodenheizungen sind träge Niedertemperatur-Heizsysteme, die nur sehr langsam auf kurzzeitige Temperaturänderungen reagieren.

Die Beheizung mit der reduzierten Raumtemperatur während der Nacht und das Einschalten von „**Sparbetrieb**“ bei kurzzeitiger Abwesenheit führen daher zu keiner nennenswerten Energieeinsparung.

Geräuschreduzierter Betrieb

Bei Luft/Wasser-Wärmepumpen ist ein Ventilator in der Wärmepumpe eingebaut. Die Drehzahl dieses Ventilators können Sie mit Hilfe des Zeitprogramms reduzieren. Dadurch vermindern Sie die durch den Ventilator entstehenden Luftgeräusche, z. B. nachts.

Hinweis
Durch die verminderte Ventilatordrehzahl verringert sich auch die zur Verfügung stehende Wärmeleistung. Bei Luft/Wasser-Wärmepumpen mit Leistungsregelung kann zum Ausgleich ggf. die Leistung des Verdichters erhöht werden. Letzteres vermindert die Jahresarbeitszahl geringfügig.

Heizbetrieb/Kühlbetrieb

Normaler Heizbetrieb/Kühlbetrieb

Für die Zeiträume, in denen Sie tagsüber zu Hause sind, beheizen oder kühlen Sie Ihre Räume mit der normalen Raumtemperatur. Die Zeiträume (Zeitphasen) legen Sie mit dem Zeitprogramm für Heizen/Kühlen fest.

Hinweis

Die Kühlung ist im reduzierten Heizbetrieb ausgeschaltet.

Raumtemperaturgeführter Heizbetrieb/Kühlbetrieb

Im raumtemperaturgeführten Betrieb wird ein Raum so lange beheizt oder gekühlt, bis die eingestellte Raumtemperatur erreicht ist. Hierfür muss ein separater Temperatursensor im Raum vorhanden sein.

Die Regelung der Heizleistung/Kühlleistung erfolgt unabhängig von der Außentemperatur.

Reduzierter Heizbetrieb

Für die Zeiträume Ihrer Abwesenheit oder Nachtruhe beheizen Sie Ihre Räume mit der reduzierten Raumtemperatur. Die Zeiträume legen Sie mit dem Zeitprogramm für Heizen/Kühlen fest. Bei Fußbodenheizung führt der reduzierte Heizbetrieb nur bedingt zu einer Energieeinsparung (siehe „Fußbodenheizung“).

Begriffserklärungen (Fortsetzung)

Witterungsgeführter Heizbetrieb/Kühlbetrieb

Im witterungsgeführten Betrieb wird die Vorlauftemperatur in Abhängigkeit von der Außentemperatur geregelt. Dadurch wird die erforderliche Wärme oder Kälte erzeugt, um die Räume auf die von Ihnen eingestellte Raumtemperatur zu beheizen oder zu kühlen.

Heizkennlinie/Kühlkennlinie

Das Heizverhalten/Kühlverhalten Ihrer Wärmepumpe wird von der Neigung und dem Niveau der gewählten **Heizkennlinie/Kühlkennlinie** beeinflusst. Heiz- und Kühlkennlinien stellen den Zusammenhang zwischen Außentemperatur, Raumtemperatur (Raumtemperatur-Sollwert) und der (Heizkreis-)Vorlauftemperatur dar.

■ Heizkennlinie:

Je **niedriger** die Außentemperatur, desto **höher** ist die Vorlauftemperatur im Heizkreis.

■ Kühlkennlinie:

Je **höher** die Außentemperatur, desto **niedriger** ist die Vorlauftemperatur im Kühlkreis.

Um bei jeder Außentemperatur genügend Wärme zur Verfügung zu haben, müssen die Gegebenheiten Ihres Gebäudes und Ihrer Heizungsanlage berücksichtigt werden. Dafür kann die Heizkennlinie von Ihnen angepasst werden.

Ebenso können Sie für den Kühlbetrieb die Kühlkennlinie anpassen.

Heizkennlinie

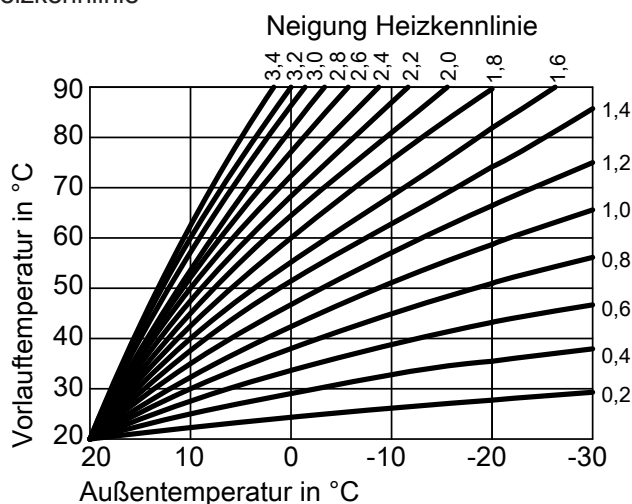


Abb. 64

Neigung und Niveau einstellen am Beispiel der Heizkennlinie

Werkseitige Einstellungen:

- Neigung = 0,6
- Niveau = 0

Die Außentemperatur wird von einem im Außenbereich des Gebäudes angebrachten Sensor erfasst und an die Wärmepumpenregelung übertragen.

Kühlkennlinie

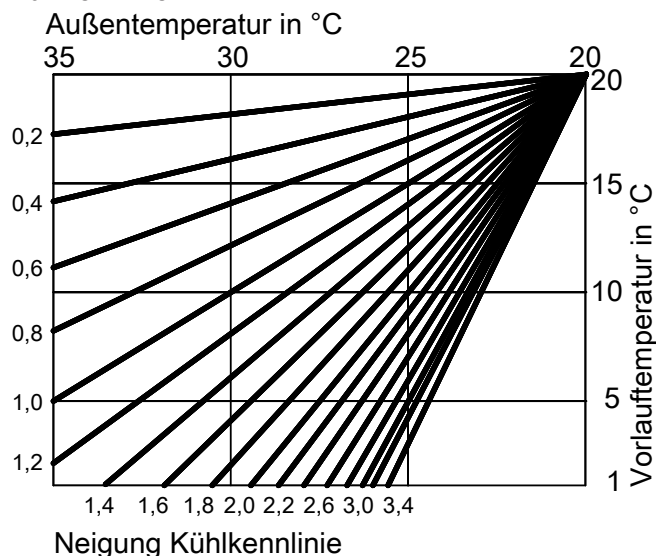


Abb. 65

Die dargestellten Heizkennlinien gelten bei folgenden Einstellungen:

- Niveau der Heizkennlinie = 0
- Normale Raumtemperatur (Raumtemperatur-Sollwert) = 20 °C

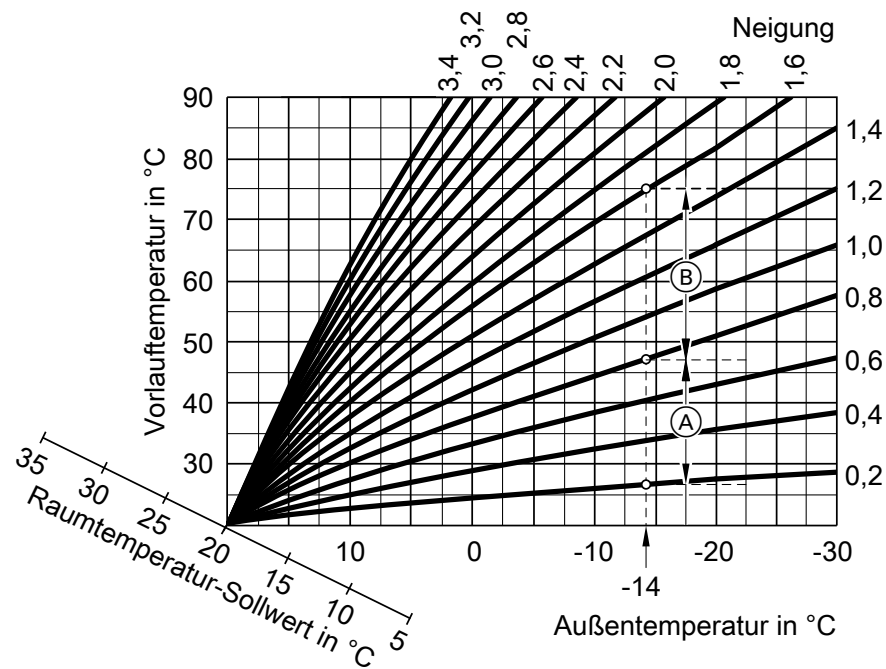


Abb. 66

Für Außentemperatur -14 °C :

- Ⓐ Fußbodenheizung: Neigung 0,2 bis 0,8
- Ⓑ Niedertemperaturheizung: Neigung 0,8 bis 1,6

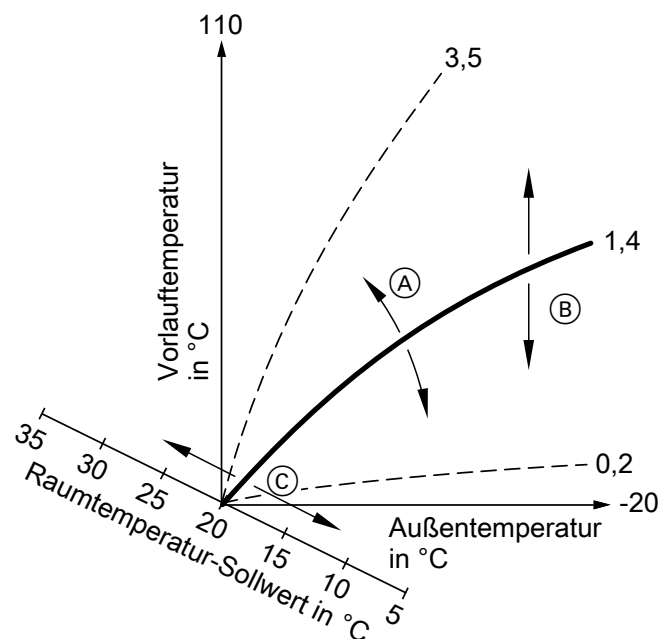


Abb. 67

- Ⓐ Sie ändern die Neigung:
Die Steilheit der Heizkennlinien ändert sich.
- Ⓑ Sie ändern das Niveau:
Die Heizkennlinien werden parallel in senkrechter Richtung verschoben.
- Ⓒ Sie ändern die normale Raumtemperatur (Raumtemperatur-Sollwert):
Die Heizkennlinien werden entlang der Achse „Raumtemperatur-Sollwert“ verschoben.

Hinweis

Eine zu hohe oder zu niedrige Einstellung von Neigung oder Niveau verursacht keine Schäden an Ihrer Wärmepumpe oder Ihrer Heizungsanlage.

Beide Einstellungen wirken sich auf die Höhe der Vorlauftemperatur aus, die dann ggf. zu niedrig oder unnötig hoch sein kann.

Sie erhalten Tipps, wann und wie Sie Neigung und Niveau der Heizkennlinie ändern. Drücken Sie hierfür die Taste ?.

Begriffserklärungen (Fortsetzung)

Heiz-/Kühlkreise

Ein Heizkreis oder Kühlkreis ist ein geschlossener Kreislauf zwischen Wärmepumpe und Verbrauchern (z. B. Heizkörpern), in dem das Heizwasser oder Kühlwasser fließt.

Ein separater Kühlkreis ist ein eigener geschlossener Kreislauf, der ein Kühlgerät versorgt, z. B. Ventilator-konvektor oder Kühldecke. Die Kühlung über einen separaten Kühlkreis erfolgt unabhängig von der Außentemperatur.

Die Beheizung und Kühlung aller Räume kann ggf. auf **mehrere** Heizkreise und **einen** Kühlkreis aufgeteilt sein.

Bis zu **3 Heizkreise** sind möglich („**Heizkreis 1**“, „**Heizkreis 2**“, „**Heizkreis 3**“), z. B. ein Heizkreis für die von Ihnen bewohnten Räume und ein Heizkreis für die Räume einer Einliegerwohnung.

Nur **ein Kühlkreis** ist möglich:

■ Heiz-/Kühlkreis

Kühlbetrieb über einen Heizkreis („**Heizkreis 1**“, „**Heizkreis 2**“, „**Heizkreis 3**“), z. B. ein Raum mit Fußbodenheizung. Dieser Raum kann im Sommer gekühlt und im Winter beheizt werden.

Die Kühlung über den Heizkreis erfolgt nur dann, falls die Außentemperatur die Kühlgrenze überschritten hat. Beheizung über den Heizkreis erfolgt nur dann, falls die Außentemperatur die Heizgrenze unterschritten hat. Die Kühlgrenze und die Heizgrenze hat Ihr Fachbetrieb eingestellt.

Oder

■ Separater Kühlkreis

Der separate Kühlkreis („**Kühlkreis SKK**“) kann zusätzlich zu den max. 3 Heizkreisen an der Wärmepumpenregelung angeschlossen werden.

Mit einem separaten Kühlkreis kann nicht geheizt werden.

In dieser Bedienungsanleitung werden die Heizkreise, der Heiz-/Kühlkreis und der separate Kühlkreis allgemein **Heiz-/Kühlkreise** genannt. Nur in Einzelfällen wird zwischen Heizkreis, Heiz-/Kühlkreis und separatem Kühlkreis unterschieden.

Beispiel:

- „**Heizkreis 1**“ ist der Heizkreis für die von Ihnen bewohnten Räume.
- „**Heizkreis 2**“ ist der Heizkreis für die Räume einer Einliegerwohnung.

- „**Kühlkreis SKK**“ ist ein separater Kühlkreis mit Ventilator-konvektor für einen Lagerraum.

Die Heiz-/Kühlkreise sind werkseitig mit „**Heizkreis 1**“, „**Heizkreis 2**“, „**Heizkreis 3**“, „**Kühlkreis SKK**“ bezeichnet.

Falls Sie oder Ihr Fachbetrieb die Heiz-/Kühlkreise umbenannt haben, z. B. in „Einliegerwohnung“, wird dieser Name anstelle „**Heizkreis ...**“/„**Kühlkreis SKK**“ angezeigt.

Heizkreispumpe

Umwälzpumpe für die Umwälzung des Heizwassers im Heiz-/Kühlkreis.

Heizwasser-Durchlauferhitzer

Siehe „Elektrische Zusatzheizung“.

Heiz-/Kühlwasser-Pufferspeicher

In einem Heiz-/Kühlwasser-Pufferspeicher wird entweder Wärmeenergie für die Raumbeheizung oder Kühlenergie für die Raumkühlung gespeichert.

Damit sich bei Raumkühlung außen kein Kondenswasser bildet, verfügen Heiz-/Kühlwasser-Pufferspeicher über eine spezielle Wärmedämmung.

Alle Heiz-/Kühlkreise werden über den Heiz-/Kühlwasser-Pufferspeicher entweder mit Wärmeenergie **oder** mit Kühlenergie versorgt.

Über das erweiterte Menü schalten Sie zwischen Raumbeheizung und Raumkühlung um.

Weitere Informationen zu Pufferspeichern: Siehe „Pufferspeicher“.

Heizwasser-Pufferspeicher

In einem Heizwasser-Pufferspeicher wird Wärmeenergie für die Raumbeheizung gespeichert. Alle Heiz-/Kühlkreise werden aus diesem Pufferspeicher versorgt.

Die Raumkühlung ist nur über 1 Kühlkreis möglich. Durch eine hydraulische Bypass-Schaltung gelangt kein Kühlwasser in den Heizwasser-Pufferspeicher. Weitere Informationen zu Pufferspeichern: Siehe „Pufferspeicher“.

Kaskade

Siehe „Wärmepumpenkaskade“.

Kontrollierte Wohnungslüftung

Mit einem Wohnungslüftungs-System können Ihre Räume dauernd be- und entlüftet werden. Das Wohnungslüftungs-System besteht aus einem Lüftungsgerät, dem Leitungssystem sowie den Zuluft- und Abluftventilen.

Ein im Lüftungsgerät eingebauter Außenluftfilter schützt vor Pollen.

Falls an der Wärmepumpenregelung ein Viessmann Lüftungsgerät angeschlossen ist, können die Lüftungsfunktionen an der Wärmepumpenregelung eingestellt werden.

Funktionsprinzip des Lüftungsgeräts

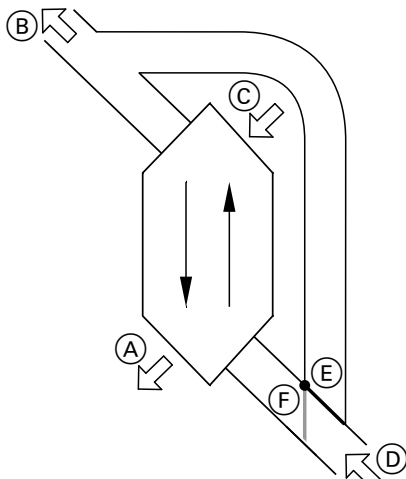


Abb. 68 Beispiel: Vitovent 300-F

- (A) Zuluft: Z. B. für Schlafzimmer, Kinderzimmer, Wohnzimmer
- (B) Fortluft
- (C) Außenluft
- (D) Abluft: Z. B. aus Küche, Bad, WC
- (E) Bypass nicht aktiv: Lüftung mit Wärmerückgewinnung
- (F) Bypass aktiv: Lüftung ohne Wärmerückgewinnung, z. B. bei passivem Heizen oder Kühlen

Lüftung mit Wärmerückgewinnung, Bypass gesperrt

Über einen Wärmetauscher im Lüftungsgerät wird die den Räumen zugeführte Luft (Zuluft) mit der Wärme der abgesaugten Luft (Abluft) vorgewärmt. Hierfür ist der Bypass (E) **nicht** aktiv.

Der Energieverlust ist dabei im Vergleich zur Fensterlüftung sehr gering.

Lüftung ohne Wärmerückgewinnung, Bypass aktiv

Bei **aktivem** Bypass (F) wird der Abluftvolumenstrom zu 100 % am Wärmetauscher vorbeigeleitet und frische gefilterte Außenluft mit Außentemperatur in die Räume geführt.

Je nach Außentemperatur und Raumtemperatur wird bei aktivem Bypass kühlere oder wärmere Außenluft in die Räume geführt. D. h. die Räume werden passiv gekühlt oder passiv beheizt.

Passives Kühlen

Den Räumen wird kühlere Außenluft zugeführt, z. B. in kühlen Sommernächten.

Falls **alle** der folgenden Bedingungen erfüllt sind, ist der Bypass für passives Kühlen aktiv:

Vitovent 200-C:

- Drinnen ist es um mindestens 4 °C wärmer als draußen.
- Die Raumtemperatur ist um mindestens 1 °C höher als „**Raumtemperatur Soll**“ für die Lüftung.
- Die Außenluft ist um 0,5 °C wärmer als „**Min. Zulufttemp. Byp.**“.

Vitovent 300-F:

- Drinnen ist es um mindestens 4 °C wärmer als draußen.
- Die Raumtemperatur ist um mindestens 1 °C höher als „**Raumtemperatur Soll**“ für die Lüftung.
- Die Zuluft überschreitet die Mindesttemperatur für passives Kühlen („**Min. Zulufttemp. Byp.**“).

Begriffserklärungen (Fortsetzung)

Vitovent 200-W, Vitovent 300-C und Vitovent 300-W:

- Drinnen ist es wärmer als draußen.
- Die Raumtemperatur ist höher als „**Raumtemperatur Soll**“ für die Lüftung.
- Die Außenluft ist wärmer als 7 °C.

Passives Heizen

Den Räumen wird wärmere Außenluft zugeführt, z. B. an warmen Frühlingstagen.

Falls **alle** der folgenden Bedingungen erfüllt sind, ist der Bypass für passives Heizen aktiv:

Vitovent 200-C und Vitovent 300-F:

- Die Außenluft ist um mindestens 4 °C wärmer als die Raumtemperatur.
- Die Raumtemperatur ist um mindestens 1 °C kühler als „**Raumtemperatur Soll**“ für die Lüftung.

Hinweis

Bei **Vitovent 200-W, Vitovent 300-C und Vitovent 300-W** ist passives Heizen nicht möglich.

Luftvolumenströme

Damit in Ihren Räumen weder ein Unterdruck noch ein Überdruck entsteht, muss der Luftvolumenstrom der Zuluft genauso hoch sein wie der Luftvolumenstrom der Abluft. Ihr Fachbetrieb reguliert diese Luftvolumenströme bei der Inbetriebnahme ein.

Regelung der Luftfeuchte und Kohlendioxidkonzentration (CO₂-Konzentration)

- Falls in einem Ihrer Räume ein CO₂-/Feuchtesensor (Zubehör) installiert ist, kann das Lüftungsgerät den Luftvolumenstrom abhängig von der Luftfeuchte und/oder der Kohlendioxidkonzentration (CO₂) **dieses Raums** anpassen.
- Falls in der zentralen Abluftleitung ein Feuchtesensor (Zubehör) installiert ist, kann das Lüftungsgerät den Luftvolumenstrom abhängig von der Luftfeuchte **aller Räume** anpassen.

Die Regelung der Luftfeuchte und Kohlendioxidkonzentration ist nur im Betriebsprogramm „**Lüftungsautomatik**“ möglich.

Frostschutz für den Wärmetauscher im Lüftungsgerät

Bei Wärmerückgewinnung wird die Wärme der Abluft auf die zugeführte Außenluft übertragen. Dadurch kühlt sich die Abluft ab und Wasser kondensiert im Wärmetauscher. Bei niedrigen Außentemperaturen kann das Kondenswasser am Wärmetauscher gefrieren. Die Wärmerückgewinnung vermindert sich. Im schlimmsten Fall beschädigt das Eis den Wärmetauscher.

▪ Frostschutz mit elektrischem Vorheizregister:

Um die Eisbildung am Wärmetauscher zu vermeiden, kann die Außenluft durch ein elektrisches Vorheizregister vor dem Eintritt in den Wärmetauscher vorerwärmt werden. Bei einigen Lüftungsgeräten ist ein elektrisches Vorheizregister werkseitig eingebaut. Bei anderen Geräten hat Ihr Fachbetrieb ein elektrisches Vorheizregister in der Außenluftleitung montiert.

▪ Frostschutz ohne elektrisches Vorheizregister:

Falls Ihr Lüftungsgerät nicht über ein elektrisches Vorheizregister verfügt, wird zum Schutz des Wärmetauschers der Luftvolumenstrom reduziert, ggf. bis zum Stillstand der Ventilatoren.

▪ Abtaufunktionen: Nur bei Vitovent 200-C

Um vorhandenes Eis am Wärmetauscher abzutauen, kann Ihr Fachbetrieb verschiedene Funktionen einstellen: Z. B. kann der Außenluftvolumenstrom über den Bypass am Wärmetauscher vorbeigeführt und/oder den Zuluftvolumenstrom reduziert werden. Zusätzlich kann das elektrische Vorheizregister (Zubehör) eingeschaltet werden.

Hinweis

Bei Frostschutz kann die angezeigte Lüftungsstufe von der eingestellten Lüftungsstufe abweichen. Die Anzeige der Lüftungsstufe passt sich an den reduzierten Luftvolumenstrom der Frostschutzfunktion an.

Nur bei Vitovent 300-F: Zulufterwärmung über den Heizkreis 1 (Lüftungsheizkreis)

Falls in Ihrem Lüftungsgerät ein hydraulisches Nachheizregister (Zubehör) eingebaut ist, ist eine Zulufterwärmung durch die Wärmepumpe möglich. Die im Wärmetauscher des Lüftungsgeräts vorerwärmte Außenluft/Zuluft wird über das hydraulische Nachheizregister von der Wärmepumpe nacherwärmt. In diesem Fall stellen Sie die Raumtemperatur und das Zeitprogramm zur Raumbeheizung ein, über das Menü für Heizkreis 1.

Hinweis

Da über den Lüftungsheizkreis nur geringe (Heiz-)Wärmeleistungen übertragen werden können, empfehlen wir die Zulufterwärmung als alleinige Wärmequelle nur in sehr gut gedämmten Gebäuden (z. B. Passivhaus).

Kühlbetrieb

Siehe „Heizbetrieb/Kühlbetrieb“.

Kühlfunktionen

Abhängig vom Typ der Wärmepumpe und vom installierten Zubehör werden die Kühlfunktionen „natural cooling“ und „active cooling“ unterstützt.

Sole/Wasser-Wärmepumpen:

- „natural cooling“
Bei dieser Kühlfunktion wird das Temperaturniveau des Erdreichs direkt auf den Heiz-/Kühlkreis oder den separaten Kühlkreis übertragen. Im Vergleich zu „active cooling“ steht bei „natural cooling“ eine geringere Kühlleistung zur Verfügung. Da hierbei der Verdichter außer Betrieb ist, ist diese Funktion sehr energieeffizient und eignet sich daher für den dauerhaften Kühlbetrieb.
- „active cooling“
Falls die Kühlleistung von „natural cooling“ nicht ausreicht und das erforderliche Zubehör installiert ist, kann die Regelung automatisch in den aktiven Kühlbetrieb („active cooling“) schalten.
Im aktiven Kühlbetrieb wird die Temperatur des im Erdreich abgekühlten Wärmeträgermediums durch die Wärmepumpe weiter verringert, bevor es auf den Heiz-/Kühlkreis oder separaten Kühlkreis übertragen wird. Dadurch steht im Vergleich zu „natural cooling“ eine wesentlich höhere Kühlleistung zur Verfügung. Der dauerhafte aktive Kühlbetrieb führt zu erhöhtem Stromverbrauch, da hierbei neben den Umwälzpumpen auch der Verdichter in Betrieb ist.
Sie können den aktiven Kühlbetrieb individuell freigeben und sperren.

Luft/Wasser-Wärmepumpen:

- „natural cooling“
Ist nicht möglich.
- „active cooling“
Die Kühlung erfolgt durch den Umkehrbetrieb der Wärmepumpe. Es steht eine hohe Kühlleistung zur Verfügung.

Kühlkennlinie

Siehe „Heizkennlinie/Kühlkennlinie“.

Kühlkreis

Siehe „Heiz-/Kühlkreise“.

Leistungsanpassung

Bei leistungsgeregelten Wärmepumpen wird die Drehzahl des Verdichters automatisch an die erforderliche Leistung angepasst. Leistungsgeregelte Wärmepumpen sind daher effizienter als Wärmepumpen ohne Leistungsanpassung.

Bei Eigenstromnutzung kann sich die Leistungsaufnahme des Verdichters automatisch an die von der Photovoltaikanlage zur Verfügung stehende Leistung anpassen. Dadurch wird die Eigenstromnutzung optimiert.

Lüftung

Siehe „Kontrollierte Wohnungslüftung“.

Begriffserklärungen (Fortsetzung)

Mischer

Raumbeheizung

Ein Mischer mischt das erwärmte Heizwasser mit dem aus dem Heizkreis zurückfließenden abgekühlten Wasser. Das so bedarfsgerecht temperierte Wasser wird mit der Heizkreispumpe in den Heizkreis gefördert. Die Wärmepumpenregelung passt über den Mischer die Heizkreisvorlauftemperatur an die verschiedenen Bedingungen an, z. B. an eine veränderte Außentemperatur.

Raumkühlung

Auch bei der Raumkühlung wird die Vorlauftemperatur über einen Mischer eingestellt. Zusätzlich wird über einen Mischer die Vorlauftemperatur über dem Kondensationspunkt der Raumluft (Taupunkt) gehalten. Dadurch bildet sich kein Kondenswasser auf der Fußbodenoberfläche.

Pufferspeicher

In einem Pufferspeicher wird eine große Menge Heiz- oder Kühlwasser gespeichert. Dadurch können die Heiz-/Kühlkreise über einen längeren Zeitraum versorgt werden, ohne dass die Wärmepumpe dafür in Betrieb gehen muss, z. B. bei EVU-Sperre. Bedingt durch das große Puffervolumen ist die Wärmepumpe zum Aufheizen oder Abkühlen des Pufferspeichers länger in Betrieb als ohne Pufferspeicher. Seltenes Einschalten und lange Laufzeiten der Wärmepumpe sorgen für einen langlebigen und effizienten Betrieb.

Durch die passende Einstellung des Zeitprogramms können Sie den Pufferspeicher mit günstigem Nachtstrom auf ein erhöhtes Niveau aufheizen oder auf ein vermindertes Niveau abkühlen. Tagsüber können Sie die Heiz-/Kühlkreise mit dieser günstigen Energie versorgen.

In Ihrer Anlage können folgende Pufferspeicher eingebaut sein:

- Heizwasser-Pufferspeicher: Siehe „Heizwasser-Pufferspeicher“.
- Heiz-/Kühlwasser-Pufferspeicher: Siehe „Heiz-/Kühlwasser-Pufferspeicher“.

Raumtemperatur

- Normale Raumtemperatur:
Für die Zeiträume, in denen Sie tagsüber zu Hause sind, stellen Sie die normale Raumtemperatur ein.
- Reduzierte Raumtemperatur:
Für die Zeiträume Ihrer Abwesenheit oder Nachtruhe stellen Sie die reduzierte Raumtemperatur ein: Siehe „Heizbetrieb/Kühlbetrieb“.
- Raumtemperatur für Lüftung:
Diese Raumtemperatur beeinflusst das Aktivieren des Bypasses: Siehe „Kontrollierte Wohnungslüftung“.

Rücklauftemperatur

Die Rücklauftemperatur ist die Temperatur, mit der das Heiz- oder Kühlwasser aus einer Anlagenkomponente austritt, z. B. Heizkreis.

Smart Grid (SG)

Um Smart Grid zu nutzen, hat Ihr Fachbetrieb die Wärmepumpenregelung über 2 Schaltkontakte mit Stromnetz verbunden. Über diese Schaltkontakte kann das Energieversorgungsunternehmen (EVU) den Betrieb der Wärmepumpe an die momentane Netzauslastung anpassen.

Folgende 4 Möglichkeiten der Netzauslastung werden dabei berücksichtigt:

1. Wenig Strom im Netz (Netzüberlast):

Falls wenig Strom zur Verfügung steht, kann das EVU die Wärmepumpe sperren.

Sobald das EVU die Stromversorgung wieder freigibt, läuft das Gerät mit dem eingestellten Betriebsprogramm weiter.

Während der EVU-Sperre erfolgt die Raumbeheizung über den Heizwasser-Pufferspeicher. Falls kein Heizwasser-Pufferspeicher vorhanden ist oder die Temperatur darin zu gering ist, werden die Räume mit den vorhandenen Zusatzheizungen beheizt, z. B. Öl-Heizkessel, elektrische Zusatzheizung.

Die Warmwasserbereitung während der Stromsperre ist nur mit den Zusatzheizungen möglich.

2. Kein Stromüberschuss, normale Netzauslastung:

Die Wärmepumpe wird gemäß Ihrer Einstellungen und zu den vereinbarten Konditionen (Strompreis) betrieben.

3. Geringer Stromüberschuss:

Das EVU stellt den Strom kostengünstig zur Verfügung.

Falls im Zeitprogramm eine Zeitphase aktiv ist, wird die Wärmepumpe eingeschaltet. Um den kostengünstigen Strom zu nutzen, können Sie bei folgenden Funktionen den Temperatur-Sollwert erhöhen oder für die Kühlung absenken:

- Warmwasserbereitung
- Beheizung Heizwasser-Pufferspeicher
- Raumbeheizung
- Raumkühlung
- Freigabe elektrische Zusatzheizung

Hinweis

Die nutzbaren Funktionen hängen vom Typ der Wärmepumpe ab.

4. Hoher Stromüberschuss:

Das EVU stellt den Strom kostenlos zur Verfügung. Das EVU schaltet die Wärmepumpe sofort ein, auch falls im Zeitprogramm keine Zeitphase aktiv ist. Die Anlagenkomponenten werden dabei auf die max. möglichen Temperaturen beheizt oder auf die min. möglichen Temperaturen gekühlt.

Hinweis zu Betrieb mit kostengünstigem und kostenlosem Strom

Die elektrischen Leistungsaufnahmen der Wärmepumpe und der elektrischen Zusatzheizung werden bei der Berechnung der Jahresarbeitszahl nicht berücksichtigt.

Beispiel: Nutzung von Stromüberschuss zur Warmwasserbereitung

Kostengünstiger Stromüberschuss

Die Wärmepumpe wird mit dem Stromüberschuss vom EVU betrieben, um das Trinkwasser auf den erhöhten Warmwassertemperatur-Sollwert zu erwärmen.

Im Zeitprogramm haben Sie Zeitphasen eingestellt, in denen die Warmwasserbereitung freigegeben ist. Das EVU darf die Warmwasserbereitung auch außerhalb der eingestellten Zeitphasen einschalten.

Um noch mehr kostengünstigen Stromüberschuss für die Warmwasserbereitung zu nutzen, kann die normale Warmwassertemperatur angehoben werden. Den Wert für diese Temperaturerhöhung können Sie einstellen.

- Normale Warmwassertemperatur: 50 °C
- Erhöhung der Warmwassertemperatur bei Eigenstromnutzung: 10 K (10 Kelvin)

Das Warmwasser wird auf 60 °C erwärmt. Bei gleichem Warmwasserverbrauch verschiebt sich die nächste Warmwasserbereitung mit Strom zum Normaltarif auf einen späteren Zeitpunkt.

Kostenloser Stromüberschuss

Unabhängig von Ihren Einstellungen im Zeitprogramm wird die Warmwasserbereitung sofort gestartet.

Das Warmwasser wird auf die max. mögliche Temperatur erwärmt. Diese Temperatur hat Ihr Fachbetrieb eingestellt.

- Normale Warmwassertemperatur: 50 °C
- Max. Temperatur Ihres Warmwasser-Speichers (durch Ihren Fachbetrieb eingestellt): 65 °C

Das Warmwasser wird auf 65 °C erwärmt. Bei gleichem Warmwasserverbrauch verschiebt sich die nächste Warmwasserbereitung mit Strom zum Normaltarif auf einen späteren Zeitpunkt.

Hinweis

- Falls Sie mehrere Funktionen für Smart Grid freigeben, haben die Funktionen zur Warmwasserbereitung Vorrang vor den Funktionen zur Raumbeheizung.
- Auf die elektrische Zusatzheizung haben die geänderten Temperatur-Sollwerte keinen Einfluss. Die elektrische Zusatzheizung wird bei den Grenzen ausgeschaltet, die ohne Smart Grid gelten. Im Beispiel bei der normalen Warmwassertemperatur 50 °C.

Begriffserklärungen (Fortsetzung)

Eigenstromnutzung und Nutzung von Stromüberschuss aus dem Netz (Smart Grid) sind aktiviert
Falls Eigenstromnutzung und Smart Grid freigegeben und aktiv sind, wird die Funktion mit der größten Temperaturanhebung oder Temperaturabsenkung verwendet.

Sicherheitsventil

Sicherheitseinrichtung, die von Ihrem Fachbetrieb in die Kaltwasserleitung eingebaut werden muss. Damit der Druck im Warmwasser-Speicher nicht zu hoch wird, öffnet das Sicherheitsventil automatisch.

Auch die Heizkreise und der Solekreislauf verfügen über Sicherheitsventile.

Sekundärpumpe

Die Sekundärpumpe fördert das Heizwasser von der Wärmepumpe in die Heizungsanlage, bei Heizungsanlagen mit Heizwasser-Pufferspeicher zunächst in den Heizwasser-Pufferspeicher.

Solarkreispumpe

In Verbindung mit Solaranlagen.

Die Solarkreispumpe befördert das abgekühlte Wärmeträgermedium aus dem Wärmetauscher des Warmwasser-Speichers in die Sonnenkollektoren.

Speicherladepumpe

Umwälzpumpe zur Erwärmung des Trinkwassers im Warmwasser-Speicher.

Trinkwasserfilter

Gerät, das dem Trinkwasser Feststoffe entzieht. Der Trinkwasserfilter ist in die Kaltwasserleitung vor dem Eingang in den Warmwasser-Speicher oder dem Durchlauferhitzer eingebaut.

Verdampfer

Der Verdampfer ist ein Wärmetauscher, der Wärmeenergie in die Wärmepumpe überträgt. Bei Luft/Wasser-Wärmepumpen wird die Wärmeenergie der zugeführten Luft übertragen, bei Sole/Wasser-Wärmepumpen die Wärmeenergie aus der Sole.

Bei Luft/Wasser-Wärmepumpen kann durch die Abkühlung der zugeführten Luft Wasser kondensieren. Dieses Kondenswasser kann am Verdampfer gefrieren. Um dieses Eis zu entfernen, wird der Verdampfer automatisch abgetaut.

Verdichter

Der Verdichter ist die zentrale Baugruppe der Wärmepumpe. Mit dem Verdichter wird das für den Heizbetrieb erforderliche Temperaturniveau erreicht. Bei leistungsgeregelten Wärmepumpen kann die Drehzahl des Verdichters an die erforderliche Leistung angepasst werden.

In Verbindung mit einer Photovoltaikanlage kann der selbst erzeugte Strom zum Betrieb des Verdichters genutzt werden.

Verflüssiger

Der Verflüssiger ist ein Wärmetauscher, der die Wärmeenergie aus der Wärmepumpe in die Heizungsanlage überträgt.

Vorlauftemperatur

Die Vorlauftemperatur ist die Temperatur, mit der das Heiz- oder Kühlwasser in eine Anlagenkomponente eintritt, z. B. Heizkreis.

In der Informationszeile im Basis-Menü wird die Vorlauftemperatur angezeigt, mit der das Heizwasser in die Anlage eintritt, d. h. die Austrittstemperatur aus der Wärmepumpe.

Wärmepumpenkaskade

Eine Wärmepumpenkaskade ist eine Anlage mit mehreren Wärmepumpen.

Bei Wärmepumpenkaskaden hat jede Wärmepumpe ihre eigene Regelung. Die Regelung und Überwachung der Gesamtanlage erfolgt hierbei durch die Regelung der Führungs-Wärmepumpe.

Witterungsgeführter Heizbetrieb/Kühlbetrieb

Siehe „Heizbetrieb/Kühlbetrieb“.

Wohnungslüftung

Siehe „Kontrollierte Wohnungslüftung“.

Zeitprogramm

In den Zeitprogrammen geben Sie an, wie sich Ihre Heizungsanlage zu welchem Zeitpunkt verhalten soll.

Z. B. unterscheiden sich die Betriebsstatus für die Raumbeheizung durch verschiedene Temperaturniveaus.

Betriebsstatus

Der Betriebsstatus gibt an, auf welche Weise eine Komponente Ihrer Heizungsanlage betrieben wird.

Die Zeitpunkte für den Wechsel der Betriebsstatus legen Sie im Zeitprogramm fest.

Zirkulationspumpe

Die Zirkulationspumpe pumpt das Warmwasser in einer Ringleitung zwischen Warmwasser-Speicher und den Zapfstellen (z. B. Wasserhahn). Dadurch steht an der Zapfstelle sehr schnell warmes Wasser zur Verfügung.

Zweistufige Wärmepumpen

Zweistufige Wärmepumpen haben 2 Verdichter. Dadurch erhöht sich die Gesamtleistung.

Die beiden Verdichter können in einem Wärmepumpengehäuse eingebaut sein oder in 2 nebeneinanderstehenden Wärmepumpengehäusen.

Anlagenausstattung und Funktionen

Wärmepumpe	Vom Fachbetrieb eintragen lassen	
	Vitocal	Typ
▪ Luft/Wasser-Wärmepumpe	<input checked="" type="checkbox"/>	<input type="checkbox"/>
▪ Luft/Wasser-Wärmepumpe mit Innen- und Außeneinheit	<input checked="" type="checkbox"/>	<input type="checkbox"/>
Außeneinheit 230 V~		<input type="checkbox"/>
Außeneinheit 400 V~		<input type="checkbox"/>
▪ Sole/Wasser-Wärmepumpe	<input type="checkbox"/>	<input type="checkbox"/>
▪ Wasser/Wasser-Wärmepumpe		<input type="checkbox"/>
▪ Wärmepumpen-Kompaktgerät	<input type="checkbox"/> / <input checked="" type="checkbox"/>	<input type="checkbox"/>
▪ 2-stufige Wärmepumpe	<input checked="" type="checkbox"/> / <input type="checkbox"/>	<input type="checkbox"/>
▪ Wärmepumpe mit Leistungsregelung	<input checked="" type="checkbox"/> / <input checked="" type="checkbox"/>	<input type="checkbox"/>
Wärmepumpenkaskade		<input type="checkbox"/>
Anlagenausstattung		
Eisspeicher und Solar-Luftabsorber	<input type="checkbox"/>	<input type="checkbox"/>
Heizkreise		<input type="checkbox"/> HK1 <input type="checkbox"/> HK2 <input type="checkbox"/> HK3
Kühlkreise		<input type="checkbox"/> HK1 <input type="checkbox"/> HK2 <input type="checkbox"/> HK3 <input type="checkbox"/> SKK
Hinweis	<i>Mehrere Kühlkreise sind nur bei Anlagen mit Heiz-/Kühlwasser-Pufferspeicher möglich.</i>	
	<i>Falls mehrere Kühlkreise vorhanden sind, ist ein separater Kühlkreis nicht möglich.</i>	
Speicher		
▪ Integrierter Warmwasser-Speicher		<input type="checkbox"/>
▪ Separater Warmwasser-Speicher		<input type="checkbox"/>
Mit 1 Temperatursensor, oben		<input type="checkbox"/>
Mit 2 Temperatursensoren, oben und unten		<input type="checkbox"/>
Pufferspeicher		
▪ Heizwasser-Pufferspeicher		<input type="checkbox"/>
▪ Heiz-/Kühlwasser-Pufferspeicher	<input checked="" type="checkbox"/>	<input type="checkbox"/>
Elektrische Zusatzheizung		
▪ Heizwasser-Durchlauferhitzer		<input type="checkbox"/>
▪ Elektro-Heizeinsatz (im Warmwasser-Speicher)		<input type="checkbox"/>
Externer Wärmeerzeuger , z. B. Öl- oder Gas-Heizkessel		<input type="checkbox"/>
Lüftungsgerät		
▪ Vitovent 200-C		<input type="checkbox"/>
▪ Vitovent 200-W		<input type="checkbox"/>
▪ Vitovent 300-C		<input type="checkbox"/>
▪ Vitovent 300-F		<input type="checkbox"/>
▪ Vitovent 300-W		<input type="checkbox"/>
Solaranlage zur Warmwasserbereitung		<input type="checkbox"/>
Schwimmbad		<input type="checkbox"/>

Anlagenausstattung und Funktionen (Fortsetzung)

Funktionen

Aktiver Kühlbetrieb	<input type="checkbox"/>
Eigenstromnutzung (in Verbindung mit Photovoltaikanlage)	<input type="checkbox"/>
Geräuschreduzierung	<input checked="" type="checkbox"/> / <input checked="" type="checkbox"/>
Smart Grid	<input type="checkbox"/>
Fremdansteuerung	<input type="checkbox"/>

Bedeutung der Symbole: Siehe Seite 8.

Entsorgungshinweise

Entsorgung der Verpackung

Die Entsorgung der Verpackung Ihres Viessmann Produkts übernimmt Ihr Heizungsfachbetrieb.

DE: Die Verpackungsabfälle werden gemäß den gesetzlichen Festlegungen über zertifizierte Entsorgungsfachbetriebe der Verwertung zugeführt.

AT: Die Verpackungsabfälle werden gemäß den gesetzlichen Festlegungen über zertifizierte Entsorgungsfachbetriebe der Verwertung zugeführt. Nutzen Sie das gesetzliche Entsorgungssystem ARA (Altstoff Recycling Austria AG, Lizenznummer 5766).

Endgültige Außerbetriebnahme und Entsorgung der Heizungsanlage

Viessmann Produkte sind recyclingfähig. Komponenten und Betriebsstoffe Ihrer Heizungsanlage gehören nicht in den Hausmüll.

Bitte sprechen Sie wegen der fachgerechten Entsorgung Ihrer Altanlage Ihren Heizungsfachbetrieb an.

DE: Betriebsstoffe (z. B. Wärmeträgermedien) können über die kommunale Sammelstelle entsorgt werden.

AT: Betriebsstoffe (z. B. Wärmeträgermedien) können über die kommunale Sammelstelle ASZ (Altstoff Sammelzentrum) entsorgt werden.

Stichwortverzeichnis

A

Abfrage	
– Betriebstagebuch.....	55
– Betriebszustände, Temperaturen, Informationen....	54
– Estrichtrocknung.....	56
– Hinweis, Warn-/ Störungsmeldung.....	56
Abluftfilter.....	77
– Reinigen.....	68
Abluftventil.....	96
– Reinigen.....	68
Abschaltbetrieb.....	13
– Betriebsprogramm.....	22
– Raumbeheizung/Raumkühlung, Warmwasser.....	62
– Raumbeheizung/Raumkühlung ausschalten.....	31
– Warmwasserbereitung ausschalten.....	39
Abtaufunktionen.....	97
Abwesenheit	
– Raumbeheizung.....	13
– Wohnungslüftung.....	13
Aktiver Kühlbetrieb.....	14, 90, 104
– Erklärung.....	98
– Freigeben/sperrn.....	41
– Werkseinstellung.....	12
Anlagenausführung	
– Erklärung.....	90
– Fremdsteuerung.....	60
– Warmwasserbereitung.....	60
Anlagenausstattung.....	103
Anzeige	
– Bedienung gesperrt.....	66
– EVU-Sperre.....	65
– Filter prüfen.....	66
– Hinweis.....	65
– Störung.....	65
– Warnung.....	65
Anzeigeelemente.....	61
Aufstellraum.....	11
Auslieferungszustand.....	12
Ausschalten	
– Aktiver Kühlbetrieb.....	41
– Elektrische Zusatzheizung.....	40
– Ferienprogramm.....	35, 48
– Geräuschreduzierter Betrieb.....	42
– Intensivbetrieb.....	46
– Lüftung.....	43
– Partybetrieb.....	33
– Raumbeheizung/Raumkühlung.....	31
– Sparbetrieb Heizen.....	34
– Sparbetrieb Lüftung.....	47
– Wärmepumpe.....	62
– Warmwasserbereitung.....	39
Ausschalloptimierung.....	14, 37, 38
Außenluftfilter.....	77
– Reinigen.....	68
Außenlufttemperatur.....	45
Außenlufttemperaturgrenzen.....	12
Außenbetriebnahme.....	62

B

Badschalter.....	10, 46
Basis-Menü	
– Ändern.....	52
– Anzeigen und Einstellungen.....	17
– Betriebsprogramm.....	18
– Normale Raumtemperatur.....	18
Bedienablauf.....	19
Bedienebenen.....	16
Bedienelemente.....	15, 61
Bedienhinweise.....	16
Bediensystematik.....	19
Bedienteil.....	15
Bedienung gesperrt.....	66
Beenden	
– Intensivbetrieb.....	46
– Partybetrieb.....	33
– Sparbetrieb Heizen.....	34
– Sparbetrieb Lüftung.....	47
– Warmwasserbereitung.....	39
Begriffserklärungen.....	89
Besondere Anlagenausführungen.....	60
Betriebsprogramm.....	17
– Besondere.....	22
– Bevorzugter Heiz-/Kühlkreis.....	18
– Einstellen, Abschaltbetrieb Heizen/Kühlen.....	62
– Einstellen, Heizen/Kühlen.....	26
– Einstellen, Lüftung.....	44
– Einstellen, Warmwasser.....	36
– Erklärung.....	90
– Frostschutz.....	22
– Funktionen.....	21
– Heizen/Kühlen, Warmwasser.....	21
– Lüftung.....	22
– Symbole.....	21
Betriebsstatus.....	24, 102
– Elektrische Zusatzheizung.....	40
– Erklärung.....	90
– Geräuschreduzierter Betrieb.....	42
– Heizen/Kühlen.....	27
– Lüftung.....	45
– Pufferspeicher.....	29
– Warmwasserbereitung.....	37
– Zirkulationspumpe.....	38
Betriebsstunden.....	55
Betriebstagebuch.....	55
Betriebszustände abfragen.....	54
Bevorzugter Heiz-/Kühlkreis.....	17
– Betriebsprogramm.....	18
– Einstellen.....	52
– Raumtemperatur.....	18
Bildschirmschoner.....	16
Bypass.....	44, 96, 99

C

Cursor-Taste.....	16
-------------------	----

D		Elektrische Zusatzheizung.....	14, 103
Datum/Uhrzeit		– Betriebsstatus.....	40
– Einstellen.....	52	– Erklärung.....	91
– Werkseinstellung.....	13	– Raumbeheizung.....	40
Dauer Estrichrocknung.....	56	– Symbol.....	16
Disbalance.....	90	– Warmwasserbereitung.....	40
Display		– Werkseinstellung.....	12
– Helligkeit einstellen.....	51	– Zeitphasen.....	40
– Kontrast einstellen.....	51	– Zeitprogramm.....	40
Displayschoner.....	16, 19	– Zur Raumbeheizung.....	40
E		Elektro-Heizeinsatz.....	91, 103
Eigenstromnutzung.....	49, 104	Energiebilanz.....	54
– Energiesparen.....	13	– Heizen.....	55
– Regelstrategie.....	49	– Kühlen.....	55
Einmalige Warmwasserbereitung.....	14	– Photovoltaik.....	55
– Einschalten.....	38	– Warmwasser.....	55
Einschalten		Energie sparen (Tipps).....	13
– Elektrische Zusatzheizung.....	40	Energiesparfunktion	
– Frostschutzüberwachung.....	62	– Bei kurzer Abwesenheit.....	33
– Lüftung.....	43	– Bei langer Abwesenheit.....	34
– Wärmepumpe.....	62	– Ferienprogramm.....	34, 47
Einschaltoptimierung.....	14, 37	– Sparbetrieb Heizen.....	33
Einstellen		– Sparbetrieb Lüftung.....	47
– Aktiver Kühlbetrieb.....	41	Energieversorgungsunternehmen.....	65
– Ausschaltoptimierung.....	38	Enthalpiewärmetauscher.....	92
– Betriebsprogramm Heizen/Kühlen.....	26	Erhöhte Warmwassertemperatur.....	36
– Betriebsprogramm Lüftung.....	44	Erstinbetriebnahme.....	12
– Betriebsprogramm Warmwasser.....	36	Erweitertes Menü.....	18
– Bevorzugter Heiz-/Kühlkreis.....	52	Estrichrocknung.....	22, 56
– Datum/Uhrzeit.....	52	EVU-Sperre	
– Einschaltoptimierung.....	37	– Erklärung.....	92
– Elektrische Zusatzheizung.....	40	– Meldung.....	65
– Ferienprogramm.....	47	Externe Aufschaltung.....	23, 65
– Geräuschreduzierter Betrieb.....	42	Externer Wärmeerzeuger.....	103
– Heizkennlinie/Kühlkennlinie.....	30	Externes Programm.....	23, 65
– Helligkeit.....	51	F	
– Intensivbetrieb.....	46	Ferien.....	13
– Kontrast.....	51	– Lüftung.....	13
– Name der Heizkreise.....	51	Ferienprogramm.....	13, 23
– Raumtemperatur Lüftung.....	44	– Abbrechen/löschen.....	35, 48
– Sparbetrieb Heizen.....	33	– Ändern.....	35, 48
– Sparbetrieb Lüftung.....	47	– Einschalten.....	34, 47
– Sprache.....	52		
– Temperatureinheit.....	52		
– Warmwassertemperatur.....	36		
– Zeitprogramm Heizen/Kühlen.....	27		
– Zeitprogramm Lüftung.....	45		
– Zeitprogramm Pufferspeicher.....	28		
– Zeitprogramm Warmwasser.....	36		
– Zeitprogramm Zirkulationspumpe.....	38		
Eisspeicher.....	103		
Elektrisches Vorheizregister.....	97		

Stichwortverzeichnis (Fortsetzung)

- Filter..... 66
 - Abluftventile..... 80
 - Austauschen..... 68, 80
 - Austauschen, Vitovent 200-C..... 71, 72
 - Austauschen, Vitovent 200-W..... 74
 - Austauschen, Vitovent 300-C..... 75
 - Austauschen, Vitovent 300-F..... 77
 - Austauschen, Vitovent 300-W..... 79
 - Küchen-Abluftventil..... 69
 - Lüftungsgerät..... 70
 - Lüftungsgerät Vitovent 200-C..... 70
 - Lüftungsgerät Vitovent 200-W..... 72
 - Lüftungsgerät Vitovent 300-C..... 74
 - Lüftungsgerät Vitovent 300-F..... 76
 - Lüftungsgerät Vitovent 300-W..... 77
 - Reinigen..... 68, 74
 - Reinigen, Vitovent 200-W..... 74
 - Reinigen, Vitovent 300-C..... 75
 - Reinigen, Vitovent 300-W..... 79
 - Trinkwasser..... 67, 101
- Filterbox..... 75
- Filterwechselanzeige..... 81
- Freigabe
 - Aktiver Kühlbetrieb..... 41
 - Elektrische Zusatzheizung..... 40
- Fremdsteuerung..... 60
- Frostschutz
 - Betriebsprogramm..... 22
 - Werkseinstellung..... 13
- Frostschutzfunktionen..... 97
- Frostschutzüberwachung..... 31, 39, 62
- Funktionen..... 103, 104
- Funktionsprinzip des Lüftungsgeräts..... 96
- Fußbodenheizung..... 92

- G**
 - Gehäuse reinigen..... 68
 - Gerätearten..... 8
 - Geräuschpegel..... 14
 - Geräuschreduzierter Betrieb..... 14
 - Betriebsstatus..... 42
 - Erklärung..... 92
 - Zeitphasen..... 42
 - Zeitprogramm..... 42
 - Global Warming Potential..... 82
 - Glossar..... 89
 - Grundbetrieb..... 13

- H**
 - Handbetrieb (Manueller Betrieb)..... 59
 - Heiz-/Kühlwasser-Pufferspeicher..... 28, 103
 - Heizbetrieb..... 99
 - Erklärung..... 92
 - Normaler..... 26
 - Reduzierter..... 26
 - Heizen
 - Betriebsstatus..... 27
 - Energiesparen..... 13
 - Komfort..... 14
 - Werkseinstellung..... 12
 - Heizkennlinie..... 13, 14
 - Ändern..... 30
 - Einstellen..... 30
 - Neigung/Niveau..... 30
 - Heizkennlinie/Kühlkennlinie..... 93
 - Heizkreis
 - Benennen..... 51
 - Erklärung..... 95
 - Informationen..... 54
 - Symbole..... 16
 - Heizkreispumpe..... 95
 - Heizungsanlage
 - Reinigen..... 67
 - Warten..... 67
 - Heizverhalten ändern..... 30
 - Heizwasser-Durchlauferhitzer..... 91, 103
 - Erklärung..... 95
 - Für Raumbeheizung..... 40
 - Für Warmwasserbereitung..... 40
 - Heizwasser-Pufferspeicher..... 28, 95, 96, 103
 - Helligkeit einstellen..... 51
 - Hilfe-Menü..... 16
 - Hilfetext..... 16
 - Hinweis..... 17
 - Abfragen/quittieren..... 56
 - Anzeige..... 65
 - Aufrufen..... 58
 - EVU-Sperre..... 65
 - Hydraulisches Nachheizregister..... 97

- I**
 - Inbetriebnahme..... 12, 62
 - Informationen
 - Abfragen..... 54
 - Betriebstagebuch..... 55
 - Informationszeile..... 17
 - Inspektion..... 67
 - Instandhaltung..... 67
 - Intensivbetrieb
 - Beenden..... 46
 - Einstellen..... 46

- K**
 - Kältemittel..... 82
 - Kalte Räume..... 63
 - Kein warmes Wasser..... 64
 - Kohlendioxidkonzentration..... 97
 - Komfort (Tipps)..... 14
 - Komfortfunktion Intensivbetrieb..... 46
 - Kontrast einstellen..... 51
 - Kontrollierte Wohnungslüftung..... 96
 - Einschalten..... 43
 - Küchen-Abluftventil..... 69
 - Kühlbetrieb..... 14, 99
 - active cooling..... 41, 90
 - Erklärung..... 92

Kühlen		Menü	
– Betriebsstatus.....	27	– Basis-Menü.....	17
– Energiesparen.....	13	– Erweitertes Menü.....	18
– Komfort.....	14	– Hilfe.....	16
– Werkseinstellung.....	12	– Struktur.....	82
Kühlfunktion.....	41, 98	Menüsprache einstellen.....	52
Kühlgrenze.....	95	Min. Vorlauftemperatur Kühlen.....	27
Kühlkennlinie.....	13, 14	Mischer.....	99
– Ändern.....	30		
– Einstellen.....	30	N	
– Neigung/Niveau.....	30	Nachheizregister.....	97
Kühlkennlinie/Heizkennlinie.....	93	Name der Heizkreise.....	51
Kühlkreis		natural cooling.....	98
– Benennen.....	51	Neigung	
– Erklärung.....	95	– Heizkennlinie.....	30
– Informationen.....	54	– Kühlkennlinie.....	30
– Symbole.....	16	Neigung/Niveau Heizkennlinie/Kühlkennlinie.....	93
Kurzanleitung.....	15, 16	Netzschalter.....	62
Kyoto-Protokoll.....	82	Netzspannung.....	62
		Niveau	
L		– Heizkennlinie.....	30
Leitungssystem.....	96	– Kühlkennlinie.....	30
Luft/Wasser-Wärmepumpe.....	9	Normale Raumtemperatur.....	26, 99
– Geräuschreduzierter Betrieb.....	14	– Bevorzugter Heiz-/Kühlkreis.....	18
– Mit getrennter Innen-/Außeneinheit.....	9	Normaler Heizbetrieb.....	12
Luftaustausch.....	10, 11	Normaler Heizbetrieb/Kühlbetrieb.....	92
Luftfeuchte.....	97	Normale Warmwassertemperatur.....	36
Lüftung.....	96		
– Betriebsprogramm.....	22	P	
– Betriebsprogramm einstellen.....	44	Partybetrieb.....	14
– Betriebsstatus.....	45	– Beenden.....	33
– Einschalten.....	43	– Symbol.....	16
– Energiesparen.....	13	Passivhaus.....	10, 11, 66, 97
– Funktionsprinzip.....	96	Photovoltaikanlage.....	13, 49
– Informationen.....	54	Produktinformation.....	9
– Komfort.....	14	Pufferspeicher.....	14, 99, 103
– Mindesttemperatur einstellen.....	45	– Betriebsstatus.....	29
– Mit Wärmerückgewinnung.....	96	– Werkseinstellung.....	12
– Ohne Wärmerückgewinnung.....	44, 96	– Zeitphasen.....	28
– Raumtemperatur.....	44	– Zeitprogramm.....	28
– Reinigen.....	68	Pumpe	
– Symbole.....	17	– Heizkreis.....	95
– Werkseinstellung.....	13	– Sekundärkreis.....	101
– Zeitphasen.....	45	– Solarkreis.....	101
– Zeitprogramm.....	45	– Speicherbeheizung.....	101
Lüftungsgerät.....	10, 11, 96, 97, 103	– Zirkulation.....	102
– Öffnen.....	73, 76, 78		
Lüftungsheizkreis.....	11, 43, 97	Q	
Lüftungsstufe.....	97	Quittieren von Meldungen.....	56
– Vorübergehend erhöhen.....	46		
Luftvolumenstrom.....	97		
M			
Manueller Betrieb (Handbetrieb).....	59		
Max. Vorlauftemperatur Heizen.....	27, 29		
Max. Vorlauftemperatur Kühlen.....	30		
Meldung			
– EVU-Sperre.....	65		
– Hinweis/Warnung/Störung.....	56		
– Symbole.....	17		

Stichwortverzeichnis (Fortsetzung)

R	
Raumbeheizung	
– Mit elektrischer Zusatzheizung.....	40
– Symbol.....	16
Raumbeheizung/Raumkühlung	
– Ausschalten.....	31
– Betriebsprogramm.....	21, 26
– Energiesparen.....	13
– Komfort.....	14
– Raumtemperatur.....	26
– Werkseinstellung.....	12
– Zeitphasen.....	27
– Zeitprogramm.....	27
Räume	
– Zu kalt.....	63
– Zu warm.....	64
Raumtemperatur.....	13, 14
– Bevorzugter Heiz-/Kühlkreis.....	18
– Einstellen, normale.....	26
– Einstellen, reduzierte.....	26
– Für normalen Heizbetrieb.....	26
– Für reduzierten Heizbetrieb.....	26
– Lüftung.....	44
– Normale.....	99
– Reduzierte.....	99
– Vorübergehend anpassen.....	32
– Werkseinstellung.....	12
Raumtemperaturgeführt.....	92
Reduzierte Raumtemperatur.....	26, 99
Reduzierter Heizbetrieb	
– Erklärung.....	92
Regelstrategie Eigenstromnutzung.....	49
Regelung öffnen.....	15
Reinigung	
– Bedieneinheit.....	67
– Filter.....	68
– Gehäuse.....	68
– Heizungsanlage.....	67
– Küchen-Abluftventil.....	69
– Luft/Wasser-Wärmepumpen.....	67
– Luft/Wasser-Wärmepumpen mit Kunststoffoberfläche.....	67
– Sole/Wasser-Wärmepumpen.....	67
– Wohnungslüftungs-System.....	68
– Zuluft-/Abluftventile.....	68
Reset.....	53
Rücklauftemperatur.....	99
S	
Schwimmbad.....	103
Sekundärpumpe.....	101
Separater Kühlkreis.....	95
Sicherheitsventil.....	101
Smart Grid.....	13, 50, 100, 104
Solaranlage.....	101, 103
– Informationen.....	54
Solarenergieertrag.....	54
Solarkreispumpe.....	16
Solar-Luftabsorber.....	103
Sole/Wasser-Wärmepumpe.....	9
Soletemperatur.....	55
Sommer-/Winterzeitumstellung.....	13
Sparbetrieb.....	13
– Beenden, Heizen.....	34
– Beenden, Lüftung.....	47
– Heizen.....	33
– Lüftung.....	47
– Symbol.....	16
Speicher.....	67
Speicherladepumpe.....	101
Sperren	
– Aktiver Kühlbetrieb.....	41
– Elektrische Zusatzheizung.....	40
Sperrzeit.....	65
Sprache einstellen.....	52
Staubablagerungen.....	44, 68, 69, 70, 72, 74, 76, 77, 80, 81
Störung	
– Abfragen/quittieren.....	56
– Anzeige.....	65
– Aufrufen.....	58
– Beheben.....	63
Störungsmeldung.....	17
Stromausfall.....	13
Stromüberschuss.....	13, 50
Symbole.....	8
– Allgemein.....	16
– Betriebsprogramm.....	21
– Heizkreis/Kühlkreis.....	16
– Lüftung.....	17
T	
Tagtemperatur.....	18
Tasten.....	16
Temperatur	
– Abfragen.....	54
– Einstellen.....	26
– Lüftung.....	44
– Normale Raumtemperatur.....	18
– Warmwasser.....	36
Temperatureinheit.....	52
Temperaturgrenzen	
– Sole/Wasser-Wärmepumpen.....	12
– Wasser/Wasser-Wärmepumpen.....	12
Tipps	
– Energie sparen.....	13
– Komfort.....	14
Treibhauspotential.....	82
Trinkwasserfilter.....	101
U	
Uhrzeit/Datum	
– Einstellen.....	52
– Werkseinstellung.....	13
Umgebungstemperaturen.....	11
Urlaub.....	13, 34
– Lüftung.....	13

V		Wartungsanzeige Filter.....	81
Verbleibende Dauer Estrichtrocknung.....	56	Wartungsvertrag.....	67
Verdichter.....	101	Wasser	
Verwendung.....	8	– Zu heiß.....	65
Vitovent 200-C.....	10	– Zu kalt.....	64
– Filter austauschen.....	70	Wasser/Wasser-Wärmepumpe.....	10
Vitovent 200-W.....	10	Werkseinstellung.....	12
– Filter austauschen.....	72	Werkseitige Einstellung wiederherstellen.....	53
Vitovent 300-C.....	10	Winter-/Sommerzeitumstellung.....	13
– Filter austauschen.....	74	Witterungsgeführter Heizbetrieb/Kühlbetrieb.....	93
Vitovent 300-F.....	11	Wochenabschnitt.....	24
– Filter austauschen.....	76	Wohlfühltemperatur.....	14
Vitovent 300-W.....	11	Wohnungslüftung.....	14, 43
– Filter austauschen.....	77	– Energiesparen.....	13
Voreinstellung.....	12	– Symbole.....	17
Vorlauftemperatur.....	102	Wohnungslüftungs-System.....	10, 96
W		Z	
Wärmepumpe		Zeitphase löschen.....	25
– Ausschalten.....	62	Zeitphasen.....	24
– Einschalten.....	62	– Elektrische Zusatzheizung.....	40
– Symbol.....	16	– Geräuschreduzierter Betrieb.....	42
Wärmepumpenregelung		– Lüftung.....	45
– Bedienen.....	15	– Pufferspeicher.....	28
– Öffnen.....	15	– Raumbeheizung/Raumkühlung.....	27
Wärmepumpenregelung bedienen.....	15	– Warmwasserbereitung.....	36
Wärmepumpentypen.....	9	– Zirkulationspumpe.....	38
Wärmerückgewinnung.....	96	Zeitprogramm.....	13, 14, 102
Wärmetauscher.....	97	– Einstellen.....	23, 25
Warmwasserbereitung		– Elektrische Zusatzheizung.....	40
– Ausschalten.....	39	– Geräuschreduzierter Betrieb.....	42
– Außerhalb des Zeitprogramms.....	38	– Heiz-/Kühlkreise.....	14
– Betriebsprogramm.....	21, 36	– Lüftung.....	45
– Betriebsstatus.....	37	– Pufferspeicher.....	14, 28, 29
– Einmalig.....	14	– Raumbeheizung/Raumkühlung.....	27
– Energiesparen.....	13	– Warmwasser.....	14
– Informationen.....	54	– Warmwasserbereitung.....	36
– Komfort.....	14	– Zirkulationspumpe.....	38
– Mit elektrischer Zusatzheizung.....	40	Zirkulationspumpe.....	102
– Werkseinstellung.....	12	– Betriebsstatus.....	38
– Zeitphasen.....	36	– Werkseinstellung.....	12, 38
– Zeitprogramm.....	36	– Zeitphasen.....	38
Warmwasser-Speicher.....	103	– Zeitprogramm.....	38
Warmwassertemperatur		Zulufterwärmung.....	11, 43, 97
– Einstellen.....	36	Zuluftventil.....	96
– Erhöhte.....	36	– Reinigen.....	68
– Normale.....	36	Zusatzheizung elektrisch	
Warnung.....	17	– Erklärung.....	91
– Abfragen/quittieren.....	56	– Zur Raumbeheizung.....	40
– Anzeige.....	65		
– Aufrufen.....	58		
Wartung.....	67		
– Heizungsanlage.....	67		
– Warmwasser-Speicher.....	67		



Ihr Ansprechpartner

Für Rückfragen oder Wartungs- und Instandsetzungsarbeiten an Ihrer Anlage wenden Sie sich bitte an Ihren Fachbetrieb. Fachbetriebe in Ihrer Nähe finden Sie z. B. unter www.viessmann.de im Internet.



Viessmann Ges.m.b.H.
A-4641 Steinhaus bei Wels

Viessmann Werke GmbH & Co. KG
D-35107 Allendorf