

## Datenblatt

Best.-Nr. und Preise: siehe Preisliste



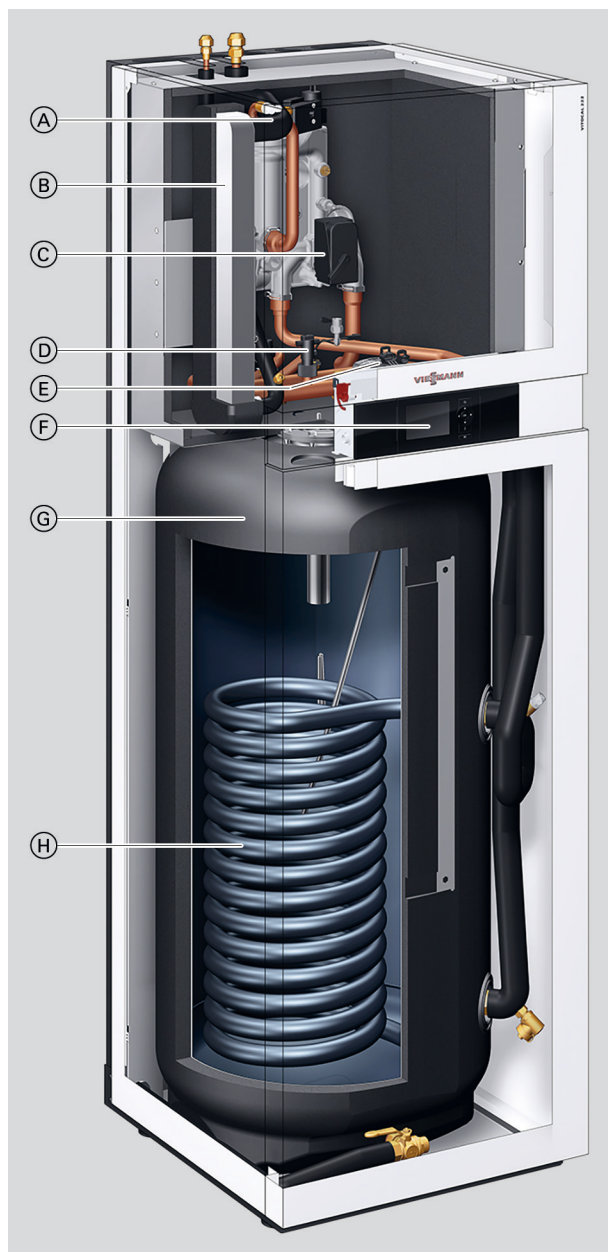
### **VITOCAL 222-S** Typ AWBT(-M)-E- AC 221.C

Wärmepumpen-Kompaktgerät mit elektrischem Antrieb in Splitbauweise mit Außen- und Inneneinheit

- Für Raumbeheizung, Raumkühlung und Trinkwassererwärmung in Heizungsanlagen
- Inneneinheit mit Wärmepumpenregelung Vitotronic 200, integriertem Speicher-Wassererwärmer 220 l Inhalt, Hocheffizienz-Umwälzpumpe für den Sekundärkreis, eingebautem Heizwasser-Durchlauferhitzer, 3-Wege-Umschaltventil und Sicherheitsgruppe
- Mit Kühlfunktion „active cooling“

## Vorteile

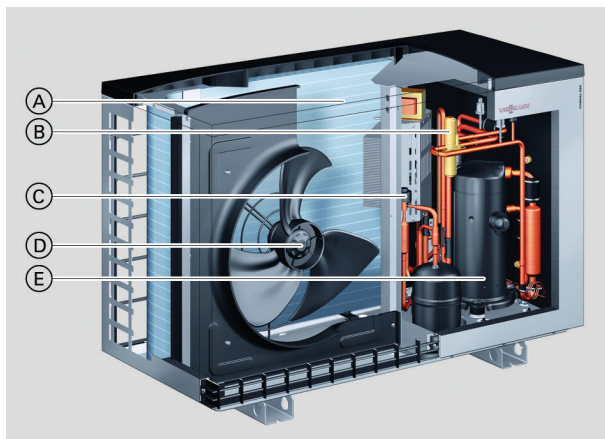
### Inneneinheit



- Ⓐ Heizwasser-Durchlauferhitzer
- Ⓑ Verflüssiger
- Ⓒ 3-Wege-Umschaltventil „Heizen/Trinkwassererwärmung“
- Ⓓ Strömungswächter
- Ⓔ Sekundärpumpe (Hocheffizienz-Umwälzpumpe)
- Ⓕ Wärmepumpenregelung Vitotronic 200
- Ⓖ Speicher-Wassererwärmer mit 220 l Inhalt
- Ⓗ Innenliegender Wärmetauscher zur Speicherbeheizung

## Vorteile (Fortsetzung)

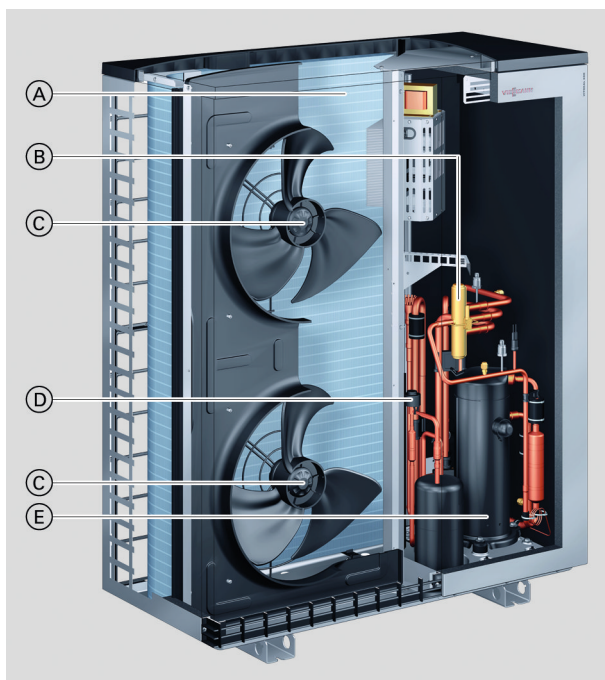
### Außeneinheit mit 1 Ventilator, 230 V~



- Ⓐ Beschichteter Verdampfer mit gewellten Lamellen zur Effizienzsteigerung
- Ⓑ 4-Wege-Umschaltventil
- Ⓒ Elektronisches Expansionsventil (EEV)
- Ⓓ Stromsparender, drehzahl geregelter EC-Ventilator
- Ⓔ Drehzahl geregelter Scroll-Verdichter

■ Typ AWBT-M-E-AC 221.C04 bis C08

### Außeneinheit mit 2 Ventilatoren, 230 V~ und 400 V~



- Ⓐ Beschichteter Verdampfer mit gewellten Lamellen zur Effizienzsteigerung
- Ⓑ 4-Wege-Umschaltventil
- Ⓒ Stromsparende, drehzahl geregelte EC-Ventilatoren
- Ⓓ Elektronisches Expansionsventil (EEV)
- Ⓔ Drehzahl geregelter Scroll-Verdichter

■ Außeneinheiten 230 V~  
Typ AWBT-M-E-AC 221.C10

■ Außeneinheiten 400 V~  
Typ AWBT-E-AC 221.C09 bis C16

- Geringe Betriebskosten durch hohen COP (Coefficient of Performance) nach EN 14511: Bis 5,2 (A7/W35) und bis 4,3 (A2/W35)
- Leistungsregelung und DC-Inverter für hohe Effizienz im Teillastbetrieb
- Maximale Vorlauftemperatur: Bis 60 °C einer Außentemperatur von -10 °C
- Kompakte Inneneinheit mit 220 l Speicher-Wassererwärmer, Hocheffizienz-Umwälzpumpe, Verflüssiger, 3-Wege-Umschaltventil, Heizwasser-Durchlauferhitzer, Sicherheitsgruppe und Regelung
- Einfach zu bedienende Vitotronic Regelung mit Klartext- und Grafikanzeige

- Komfortabel durch reversible Ausführung, die Heizen und Kühlen ermöglicht.
- Optimierte Nutzung des selbsterzeugten Stroms von Photovoltaikanlagen
- Durch Solar-Wärmetauscher-Set (Zubehör) Einbindung einer thermischen Solaranlage möglich
- Besonders leise im Betrieb durch Advanced acoustic design (AAD)
- Internetfähig durch Vitoconnect (Zubehör) für Bedienung und Service über Viessmann Apps

## Vorteile (Fortsetzung)



EHPA Gütesiegel



Wärmepumpen KEYMARK zertifiziert

## Auslieferungszustand

### Typ AWBT(-M)-E-AC 221.C04 bis 221.C16

Lieferumfang:

- Wärmepumpen-Kompaktgerät in Splitbauweise bestehend aus Innen- und Außeneinheit
- Inneneinheit:
  - Eingebauter Verflüssiger
  - Integrierter Speicher-Wassererwärmer aus Stahl mit Ceraprotect-Emaillierung, korrosionsgeschützt durch Magnesium-Schutzanode, mit Wärmedämmung
  - Eingebautes Umschaltventil „Heizen/Trinkwassererwärmung“
  - Eingebaute Hocheffizienz-Umwälzpumpe für den Sekundärkreis
  - Eingebautes Sicherheitsventil und Manometer
  - Witterungsgeführte Wärmepumpenregelung Vitotronic 200, Typ WO1C mit Außentemperatursensor

- Integrierte Volumenstromüberwachung
- Eingebauter Heizwasser-Durchlauferhitzer
- Außeneinheit:
  - Kältemittel-Betriebsfüllung (R410A) bis zu 12,0 m einfacher Leitungslänge
  - Bördelanschlüsse
  - Invertergesteuerter Verdichter
  - Umkehrventil
  - Elektronisches Expansionsventil
  - EC-Ventilator
  - Verdampfer
- Kühlfunktion „active cooling“

## Typübersicht

Typ	Heizwasser-Durchlauferhitzer	Kühlfunktion	Nennspannung	
			Inneneinheit	Außeneinheit
AWBT-E-AC 221.C	X	X	400 V~	400 V~
AWBT-M-E-AC 221.C	X	X	400 V~	230 V~

# Technische Angaben

## Technische Daten

### Wärmepumpen mit Außeneinheit 230 V~

Typ AWBT-M-E-AC		221.C04	221.C06	221.C08	221.C10
<b>Leistungsdaten Heizen nach EN 14511 (A2/W35)</b>					
Nenn-Wärmeleistung	kW	2,61	3,10	4,04	5,01
Drehzahl Ventilator	1/min	600	600	650	600
Elektr. Leistungsaufnahme	kW	0,73	0,84	1,02	1,27
Leistungszahl ε (COP) bei Heizbetrieb		3,57	3,67	3,96	3,96
Leistungsregelung	kW	2,0 bis 4,1	2,4 bis 5,5	2,8 bis 7,0	4,4 bis 9,6
<b>Leistungsdaten Heizen nach EN 14511 (A7/W35, Spreizung 5 K)</b>					
Nenn-Wärmeleistung	kW	3,96	4,75	5,62	7,01
Drehzahl Ventilator	U/min	600	600	650	600
Luftvolumenstrom	m <sup>3</sup> /h	2250	2250	2600	4500
Elektr. Leistungsaufnahme	kW	0,87	1,03	1,19	1,49
Leistungszahl ε (COP) bei Heizbetrieb		4,56	4,60	4,71	4,69
Leistungsregelung	kW	2,4 bis 4,2	3,0 bis 6,3	3,5 bis 7,5	5,5 bis 12,6
<b>Leistungsdaten Heizen nach EN 14511 (A-7/W35)</b>					
Nenn-Wärmeleistung	kW	3,81	5,53	6,67	8,69
Elektr. Leistungsaufnahme	kW	1,31	1,96	2,31	2,77
Leistungszahl ε (COP) bei Heizbetrieb		2,91	2,82	2,89	3,14
<b>Leistungsdaten Kühlen nach EN 14511 (A35/W7)</b>					
Nenn-Kühlleistung	kW	2,00	3,00	4,00	5,00
Drehzahl Ventilator	U/min	600	600	650	600
Elektr. Leistungsaufnahme	kW	0,83	1,15	1,38	1,85
Leistungszahl EER bei Kühlbetrieb		2,40	2,60	2,90	2,70
Leistungsregelung	kW	Bis 3,9	Bis 4,9	Bis 6,2	Bis 8,0
<b>Leistungsdaten Kühlen nach EN 14511 (A35/W18)</b>					
Nenn-Kühlleistung	kW	4,00	5,00	6,00	7,00
Drehzahl Ventilator	U/min	600	600	650	900
Elektr. Leistungsaufnahme	kW	0,95	1,19	1,48	1,67
Leistungszahl EER bei Kühlbetrieb		4,20	4,20	4,05	4,20
Leistungsregelung	kW	Bis 5,0	Bis 6,0	Bis 7,0	Bis 9,5
<b>Lufttrittstemperatur</b>					
Kühlbetrieb (nur Typ AWBT-M-E-AC)					
– Min.	°C	10	10	10	10
– Max.	°C	45	45	45	45
Heizbetrieb					
– Min.	°C	–20	–20	–20	–20
– Max.	°C	35	35	35	35
<b>Heizwasser (Sekundärkreis)</b>					
Mindestvolumenstrom	l/h	700	700	700	1400
Mindestvolumen der Heizungsanlage, nicht absperrbar	l	50/40 <sup>*1</sup>	50/40 <sup>*1</sup>	50/40 <sup>*1</sup>	50/40 <sup>*1</sup>
Max. externer Druckverlust (RFH) bei Mindestvolumenstrom	mbar	700	700	700	500
	kPa	70	70	70	50
Max. Vorlauftemperatur	°C	60	60	60	60
<b>Elektrische Werte Außeneinheit</b>					
Nennspannung Verdichter 1/N/PE 230 V/50 Hz					
Max. Betriebsstrom Verdichter	A	13,0	14,6	14,6	19,9
Cos φ		0,99	0,99	0,99	0,99
Anlaufstrom Verdichter	A	5	5	5	5
Absicherung Verdichter		B16A	B16A	B16A	B25A
Schutzart		IPX4	IPX4	IPX4	IPX4
<b>Elektrische Werte Inneneinheit</b>					
Wärmepumpenregelung/Elektronik					
– Nennspannung 1/N/PE 230 V/50 Hz					
– Absicherung (intern) T 6,3 A/250 V					
– Absicherung Netzanschluss		1 x B16A	1 x B16A	1 x B16A	1 x B16A
Heizwasser-Durchlauferhitzer					
– Nennspannung 1/N/PE 230 V/50 Hz					
oder 3/N/PE 400 V/50 Hz					
– Heizleistung	kW	9,0	9,0	9,0	9,0
– Absicherung Netzanschluss		3 x B16A	3 x B16A	3 x B16A	3 x B16A

\*1 Bei Verwendung des Heizwasser-Pufferspeichers Vitocell 100-E, Typ SVPA, Best.-Nr. ZK03801 im Rücklauf Sekundärkreis

## Technische Angaben (Fortsetzung)

Typ AWBT-M-E-AC		221.C04	221.C06	221.C08	221.C10
<b>Max. elektrische Leistungsaufnahme</b>					
Ventilator	W	45	45	115	2 x 115
Außeneinheit	kW	2,85	3,20	3,30	4,55
Sekundärpumpe (PWM)	W	60	60	60	60
– Energieeffizienzindex EEI		≤ 0,2	≤ 0,2	≤ 0,2	≤ 0,2
Regelung/Elektronik Außeneinheit	W	15	15	15	15
Regelung/Elektronik Inneneinheit	W	10	10	10	10
Leistung Regelung/Elektronik Inneneinheit	W	1000	1000	1000	1000
<b>Kältekreis</b>					
Arbeitsmittel		R410A	R410A	R410A	R410A
– Sicherheitsgruppe		A1	A1	A1	A1
– Füllmenge	kg	1,80	1,80	2,39	3,60
– Treibhauspotenzial (GWP) <sup>*2</sup>		1924	1924	1924	1924
– CO <sub>2</sub> -Äquivalent	t	3,46	3,46	4,60	6,93
Verdichter (Vollhermetik)	Typ	Scroll	Scroll	Scroll	Scroll
– Öl im Verdichter	Typ	3 MAF POE	3 MAF POE	3 MAF POE	3 MAF POE
– Ölmenge im Verdichter	l	0,76	0,76	0,76	1,17
Zulässiger Betriebsdruck					
– Hochdruckseite	bar	43	43	43	43
	MPa	4,3	4,3	4,3	4,3
– Niederdruckseite	bar	28	28	28	28
	MPa	2,8	2,8	2,8	2,8
<b>Integrierter Speicher-Wassererwärmer</b>					
Inhalt	l	220	220	220	220
Max. Zapfvolumen bei Zapftemperatur 40 °C, Bevorratungstemperatur 53 °C und Zapfrate 10 l/min	l	290	290	290	290
Leistungskennzahl N <sub>L</sub> nach DIN 4708		1,6	1,6	1,6	1,6
Zapfbare Wassermenge bei angegebener Leistungskennzahl N <sub>L</sub> und Trinkwassererwärmung von 10 auf 45 °C	l/min	17,3	17,3	17,3	17,3
Max. zulässige Trinkwassertemperatur	°C	70	70	70	70
<b>Abmessungen Außeneinheit</b>					
Gesamtlänge	mm	546	546	546	546
Gesamtbreite	mm	1109	1109	1109	1109
Gesamthöhe	mm	753	753	753	1377
<b>Abmessungen Inneneinheit</b>					
Gesamtlänge	mm	681	681	681	681
Gesamtbreite	mm	600	600	600	600
Gesamthöhe	mm	1874	1874	1874	1874
<b>Gesamtgewicht</b>					
Außeneinheit	kg	94	94	99	137
Inneneinheit	kg	169	169	169	170
<b>Zulässiger Betriebsdruck sekundärseitig</b>					
	bar	3	3	3	3
	MPa	0,3	0,3	0,3	0,3
<b>Anschlüsse Sekundärkreis (mit Anschlusszubehör, Innengewinde)</b>					
Heizwasservorlauf	G	1¼	1¼	1¼	1¼
Heizwasserrücklauf	G	1¼	1¼	1¼	1¼
Warmwasser	G	¾	¾	¾	¾
Kaltwasser	G	¾	¾	¾	¾
Zirkulation	G	¾	¾	¾	¾
<b>Anschlüsse Kältemittelleitungen</b>					
Flüssigkeitsleitung					
– Rohr Ø	mm	6 x 1	6 x 1	10 x 1	10 x 1
– Inneneinheit	UNF	⅝	⅝	⅝	⅝
– Außeneinheit	UNF	⅞	⅞	⅞	⅞
Heißgasleitung					
– Rohr Ø	mm	12 x 1	12 x 1	16 x 1	16 x 1
– Inneneinheit	UNF	⅞	⅞	⅞	⅞
– Außeneinheit	UNF	¾	¾	¾	¾
Leitungslänge Flüssigkeitsleitung, Heißgasleitung					
– Heizbetrieb	m	3 bis 30	3 bis 30	3 bis 30	3 bis 30
– Kühlbetrieb	m	3 bis 30	3 bis 30	3 bis 25	3 bis 30

<sup>\*2</sup> Gestützt auf den Fünften Sachstandsbericht des Zwischenstaatlichen Ausschusses für Klimaänderungen (IPCC)



## Technische Angaben (Fortsetzung)

Typ AWBT-M-E-AC	221.C04	221.C06	221.C08	221.C10	
<b>Schall-Leistung der Außeneinheit</b> bei Nenn-Wärmeleistung					
(Messung in Anlehnung an EN 12102/EN ISO 9614-2)					
Bewerteter Schall-Leistungs-Summenpegel					
– Bei A7±3 K/W55±5 K (max.)	dB(A)	56	56	58	60
– Bei A7±3 K/W55±5 K im Nachtbetrieb	dB(A)	50	50	50	55
<b>Energieeffizienzklasse</b> nach EU-Verordnung Nr. 813/2013					
Heizen durchschnittliche Klimaverhältnisse					
– Niedertemperaturanwendung (W35)	A <sup>++</sup>	A <sup>++</sup>	A <sup>+++</sup>	A <sup>+++</sup>	
– Mitteltemperaturanwendung (W55)	A <sup>+</sup>	A <sup>++</sup>	A <sup>++</sup>	A <sup>++</sup>	
Trinkwassererwärmung, Zapfprofil (L)	A	A	A	A	
<b>Leistungsdaten Heizen</b> nach EU-Verordnung Nr. 813/2013 (durchschnittliche Klimaverhältnisse)					
Niedertemperaturanwendung (W35)					
– Energieeffizienz $\eta_s$	%	173	172	175	176
– Nenn-Wärmeleistung $P_{rated}$	kW	5,38	5,59	6,82	9,32
– Saisonale Leistungszahl (SCOP)		4,40	4,38	4,46	4,47
Mitteltemperaturanwendung (W55)					
– Energieeffizienz $\eta_s$	%	124	125	127	129
– Nenn-Wärmeleistung $P_{rated}$	kW	5,23	5,59	6,41	9,35
– Saisonale Leistungszahl (SCOP)		3,18	3,21	3,25	3,29
– Warmwasserbereitungs-Energieeffizienz $\eta_{wh}$	%	107,8	107,8	107,8	104,9
<b>Schall-Leistungspegel nach ErP</b>					
Schall-Leistungspegel Außeneinheit	dB(A)	53	54	55	56

### Hinweis

Der geräuschreduzierte Nachtbetrieb kann an der Wärmepumpenregelung in der Einstellebene „Fachmann“ freigegeben werden.

### Wärmepumpen mit Außeneinheit 400 V~

Typ AWBT-E-AC	221.C09	221.C10	221.C13	221.C16	
<b>Leistungsdaten Heizen</b> nach EN 14511 (A2/W35)					
Nenn-Wärmeleistung	kW	7,33	5,90	6,31	7,02
Drehzahl Ventilator	1/min	600	600	600	600
Elektr. Leistungsaufnahme	kW	1,69	1,44	1,59	1,78
Leistungszahl $\epsilon$ (COP) bei Heizbetrieb		4,32	4,10	3,98	3,94
Leistungsregelung	kW	4,4 bis 9,5	4,4 bis 10,1	4,8 bis 10,6	5,2 bis 11,2
<b>Leistungsdaten Heizen</b> nach EN 14511 (A7/W35, Spreizung 5 K)					
Nenn-Wärmeleistung	kW	8,11	7,58	8,61	10,11
Drehzahl Ventilator	1/min	500	600	600	600
Luftvolumenstrom	m <sup>3</sup> /h	3750	4500	4500	4500
Elektr. Leistungsaufnahme	kW	1,57	1,51	1,77	2,04
Leistungszahl $\epsilon$ (COP) bei Heizbetrieb		5,16	5,01	4,87	4,95
Leistungsregelung	kW	5,0 bis 11,60	5,5 bis 12,6	5,9 bis 13,7	6,4 bis 14,7
<b>Leistungsdaten Heizen</b> nach EN 14511 (A-7/W35)					
Nenn-Wärmeleistung	kW	8,35	10,09	10,74	11,60
Elektr. Leistungsaufnahme	kW	2,58	3,17	3,58	3,87
Leistungszahl $\epsilon$ (COP) bei Heizbetrieb		3,23	3,18	3,00	3,00
<b>Leistungsdaten Kühlen</b> nach EN 14511 (A35/W7)					
Nenn-Kühlleistung	kW	4,50	5,00	6,00	7,00
Drehzahl Ventilator	U/min	600	600	600	600
Elektr. Leistungsaufnahme	kW	1,67	1,85	2,31	2,80
Leistungszahl EER bei Kühlbetrieb		2,70	2,70	2,60	2,50
Leistungsregelung	kW	Bis 7,0	Bis 8,0	Bis 9,0	Bis 10,0
<b>Leistungsdaten Kühlen</b> nach EN 14511 (A35/W18)					
Nenn-Kühlleistung	kW	6,50	7,00	8,20	9,20
Drehzahl Ventilator	U/min	600	600	600	600
Elektr. Leistungsaufnahme	kW	1,59	1,75	2,10	2,42
Leistungszahl EER bei Kühlbetrieb		4,10	4,00	3,90	3,80
Leistungsregelung	kW	Bis 8,5	Bis 9,5	Bis 11,5	Bis 13,2

## Technische Angaben (Fortsetzung)

Typ AWBT-E-AC		221.C09	221.C10	221.C13	221.C16
<b>Luft Eintrittstemperatur</b>					
Kühlbetrieb (nur Typ AWBT-E-AC)					
– Min.	°C	10	10	10	10
– Max.	°C	45	45	45	45
Heizbetrieb					
– Min.	°C	–20	–20	–20	–20
– Max.	°C	35	35	35	35
<b>Heizwasser (Sekundärkreis)</b>					
Mindestvolumenstrom	l/h	1400	1400	1400	1400
Mindestvolumen der Heizungsanlage, nicht absperrbar	l	50/40*3	50/40*3	50/40*3	50/40*3
Max. externer Druckverlust (RFH) bei Mindestvolumenstrom	mbar	500	500	500	500
	kPa	50	50	50	50
Max. Vorlauftemperatur	°C	60	60	60	60
<b>Elektrische Werte Außeneinheit</b>					
Nennspannung Verdichter					
Max. Betriebsstrom Verdichter	A	8,7	8,7	8,7	8,7
Cos φ		0,96	0,96	0,96	0,96
Anlaufstrom Verdichter	A	5	5	5	5
Absicherung		B16A	B16A	B16A	B16A
Schutzart		IPX4	IPX4	IPX4	IPX4
<b>Elektrische Werte Inneneinheit</b>					
Wärmepumpenregelung/Elektronik					
– Nennspannung		1/N/PE 230 V/50 Hz			
– Absicherung (intern)		T 6,3 A/250 V			
– Absicherung Netzanschluss		1 x B16A	1 x B16A	1 x B16A	1 x B16A
Heizwasser-Durchlauferhitzer					
– Nennspannung		1/N/PE 230 V/50 Hz oder 3/N/PE 400 V/50 Hz			
– Heizleistung	kW	9,0	9,0	9,0	9,0
– Absicherung Netzanschluss		3 x B16A	3 x B16A	3 x B16A	3 x B16A
<b>Max. elektrische Leistungsaufnahme</b>					
Ventilator	W	2 x 45	2 x 45	2 x 45	2 x 45
Außeneinheit	kW	5,13	5,13	5,13	5,15
Sekundärpumpe (PWM)	W	60	60	60	60
– Energieeffizienzindex EEI		≤ 0,2	≤ 0,2	≤ 0,2	≤ 0,2
Regelung/Elektronik Außeneinheit	W	15	15	15	15
Regelung/Elektronik Inneneinheit	W	10	10	10	10
Leistung Regelung/Elektronik Inneneinheit	W	1000	1000	1000	1000
<b>Kältekreis</b>					
Arbeitsmittel					
– Sicherheitsgruppe		R410A	R410A	R410A	R410A
– Füllmenge	kg	3,60	3,60	3,60	3,60
– Treibhauspotenzial (GWP)*4		1924	1924	1924	1924
– CO <sub>2</sub> -Äquivalent	t	6,93	6,93	6,93	6,93
Verdichter (Vollhermetik)	Typ	Scroll	Scroll	Scroll	Scroll
– Öl im Verdichter	Typ	3 MAF POE	3 MAF POE	3 MAF POE	3 MAF POE
– Ölmenge im Verdichter	l	1,17	1,17	1,17	1,17
Zulässiger Betriebsdruck					
– Hochdruckseite	bar	43	43	43	43
	MPa	4,3	4,3	4,3	4,3
– Niederdruckseite	bar	28	28	28	28
	MPa	2,8	2,8	2,8	2,8
<b>Integrierter Speicher-Wassererwärmer</b>					
Inhalt	l	220	220	220	220
Max. Zapfvolumen bei Zapftemperatur 40 °C, Bevorratungstemperatur 53 °C und Zapfrate 10 l/min	l	290	290	290	290
Leistungskennzahl N <sub>L</sub> nach DIN 4708		1,6	1,6	1,6	1,6
Zapfbare Wassermenge bei angegebener Leistungskennzahl N <sub>L</sub> und Trinkwassererwärmung von 10 auf 45 °C	l/min	17,3	17,3	17,3	17,3
Max. zulässige Trinkwassertemperatur	°C	70	70	70	70
<b>Abmessungen Außeneinheit</b>					
Gesamtlänge	mm	546	546	546	546
Gesamtbreite	mm	1109	1109	1109	1109
Gesamthöhe	mm	1377	1377	1377	1377

\*3 Bei Verwendung des Heizwasser-Pufferspeichers Vitocell 100-E, Typ SVPA, Best.-Nr. ZK03801 im Rücklauf Sekundärkreis

\*4 Gestützt auf den Fünften Sachstandsbericht des Zwischenstaatlichen Ausschusses für Klimaänderungen (IPCC)





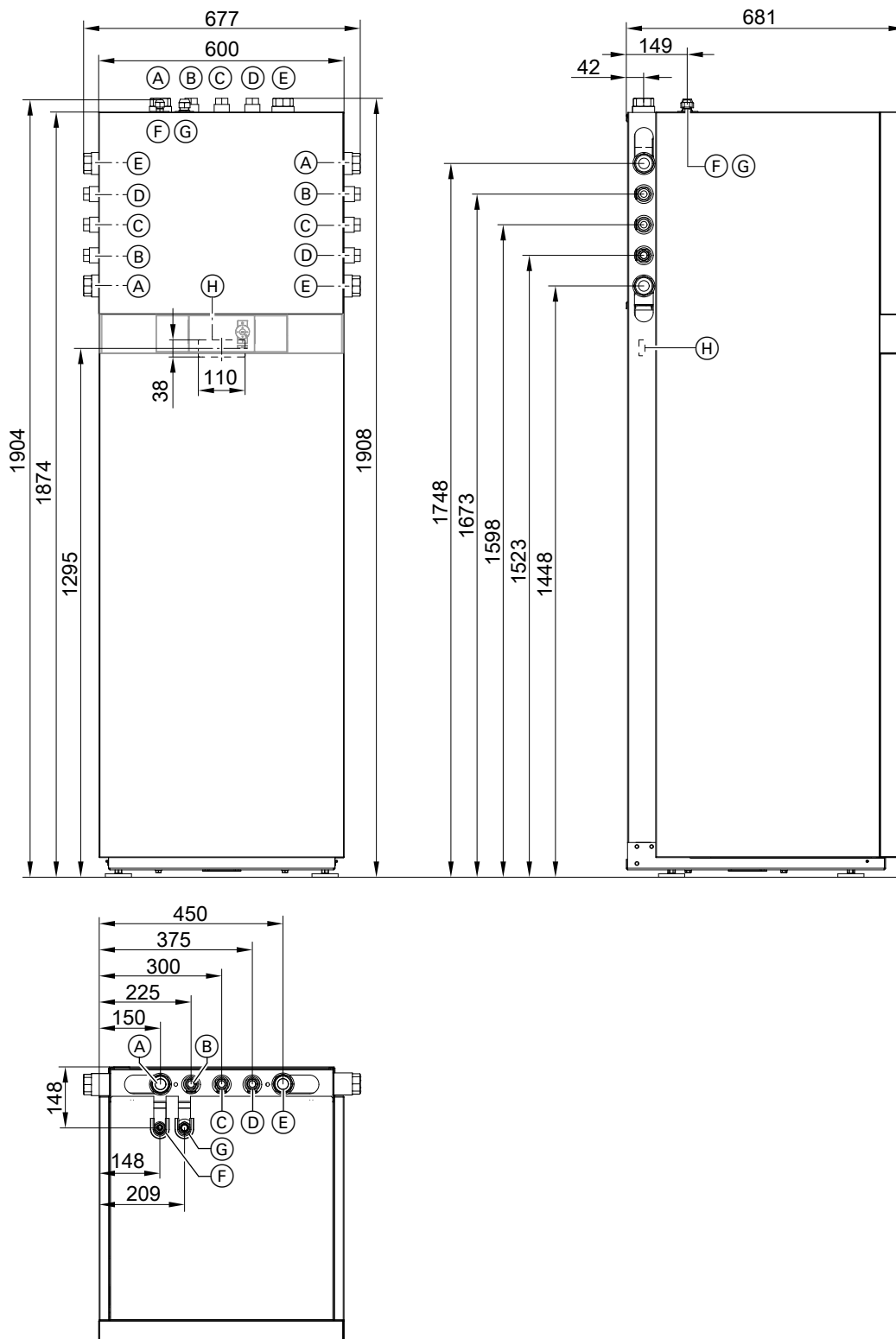
## Technische Angaben (Fortsetzung)

Typ AWBT-E-AC		221.C09	221.C10	221.C13	221.C16
<b>Abmessungen Inneneinheit</b>					
Gesamtlänge	mm	681	681	681	681
Gesamtbreite	mm	600	600	600	600
Gesamthöhe	mm	1874	1874	1874	1874
<b>Gesamtgewicht</b>					
Außeneinheit	kg	148	148	148	148
Inneneinheit	kg	170	170	170	170
<b>Zulässiger Betriebsdruck sekundärseitig</b>					
	bar	3	3	3	3
	MPa	0,3	0,3	0,3	0,3
<b>Anschlüsse Sekundärkreis (mit Anschlusszubehör, Innengewinde)</b>					
Heizwasservorlauf	G	1¼	1¼	1¼	1¼
Heizwasserrücklauf	G	1¼	1¼	1¼	1¼
Warmwasser	G	¾	¾	¾	¾
Kaltwasser	G	¾	¾	¾	¾
Zirkulation	G	¾	¾	¾	¾
<b>Anschlüsse Kältemittelleitungen</b>					
Flüssigkeitsleitung					
– Rohr Ø	mm	10 x 1	10 x 1	10 x 1	10 x 1
– Inneneinheit	UNF	⅝	⅝	⅝	⅝
– Außeneinheit	UNF	⅝	⅝	⅝	⅝
Heißgasleitung					
– Rohr Ø	mm	16 x 1	16 x 1	16 x 1	16 x 1
– Inneneinheit	UNF	⅞	⅞	⅞	⅞
– Außeneinheit	UNF	⅞	⅞	⅞	⅞
Leitungslänge Flüssigkeitsleitung, Heißgasleitung					
– Heizbetrieb	m	3 bis 30	3 bis 30	3 bis 30	3 bis 30
– Kühlbetrieb	m	3 bis 30	3 bis 30	3 bis 30	3 bis 30
<b>Schall-Leistung der Außeneinheit bei Nenn-Wärmeleistung</b> (Messung in Anlehnung an EN 12102/EN ISO 9614-2)					
Bewerteter Schall-Leistungs-Summenpegel					
– Bei A7±3 K/W55±5 K (max.)	dB(A)	61	61	61	61
– Bei A7±3 K/W55±5 K im Nachtbetrieb	dB(A)	55	55	55	55
<b>Energieeffizienzklasse nach EU-Verordnung Nr. 813/2013</b>					
Heizen durchschnittliche Klimaverhältnisse					
– Niedertemperaturanwendung (W35)		A+++	A+++	A+++	A+++
– Mitteltemperaturanwendung (W55)		A++	A++	A++	A++
Trinkwassererwärmung, Zapfprofil (L)					
		A	A	A	A
<b>Leistungsdaten Heizen nach EU-Verordnung Nr. 813/2013 (durchschnittliche Klimaverhältnisse)</b>					
Niedertemperaturanwendung (W35)					
– Energieeffizienz $\eta_s$	%	180	180	182	182
– Nenn-Wärmeleistung $P_{rated}$	kW	9,75	9,75	10,99	11,65
– Saisonale Leistungszahl (SCOP)		4,58	4,58	4,64	4,62
Mitteltemperaturanwendung (W55)					
– Energieeffizienz $\eta_s$	%	132	132	134	134
– Nenn-Wärmeleistung $P_{rated}$	kW	9,67	9,67	11,00	11,98
– Saisonale Leistungszahl (SCOP)		3,37	3,37	3,42	3,42
– Warmwasserbereitungs-Energieeffizienz $\eta_{wh}$	%	104,9	104,9	104,9	104,9
<b>Schall-Leistungspegel nach ErP</b>					
Schall-Leistungspegel Außeneinheit	dB(A)	56	56	56	56

### Hinweis

Der geräuschreduzierte Nachtbetrieb kann an der Wärmepumpenregelung in der Einstellebene „Fachmann“ freigegeben werden.

## Abmessungen Inneneinheit



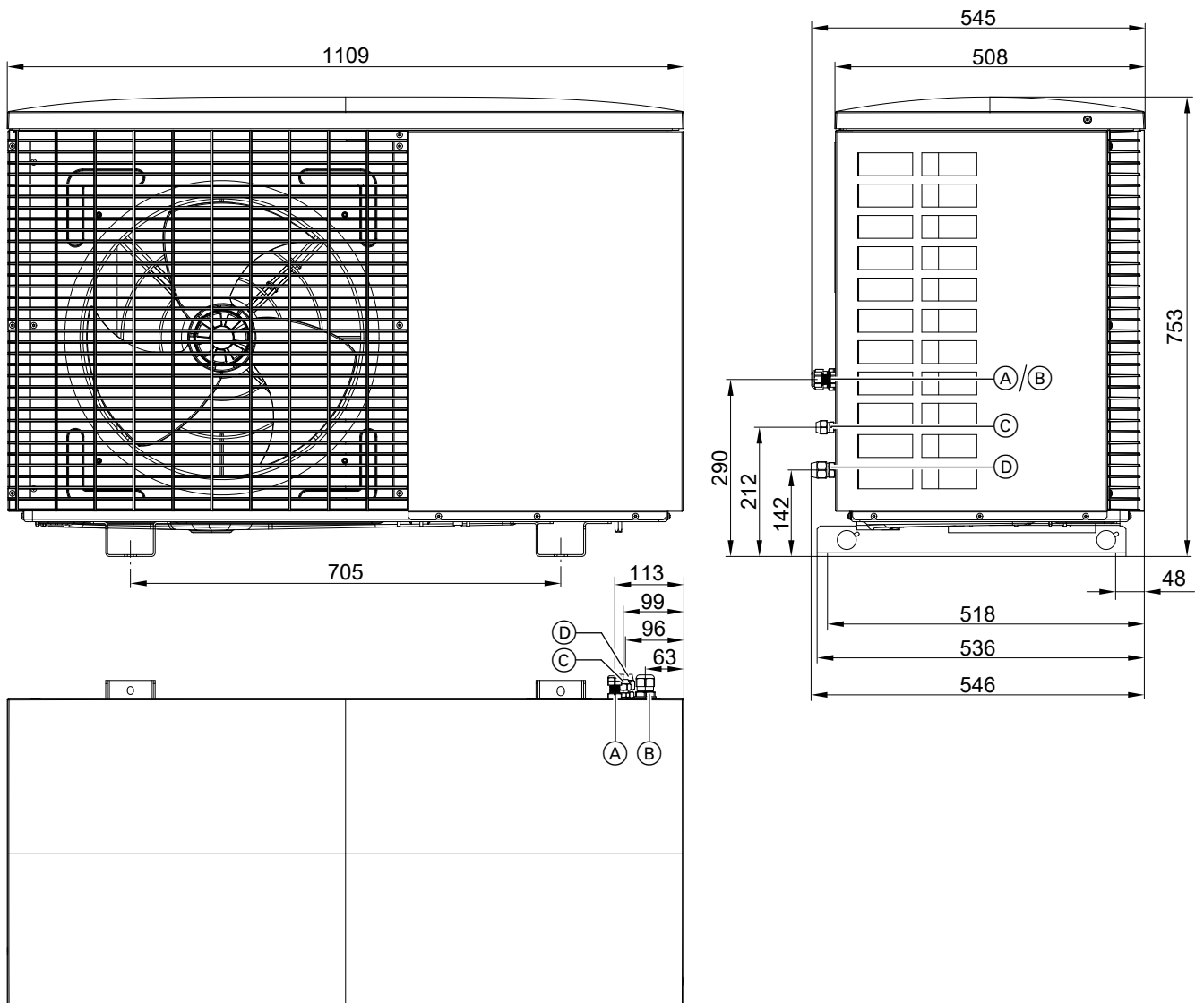
- (A) Heizwasserrücklauf G 1¼ (Innengewinde)
- (B) Kaltwasser G ¾ (Innengewinde)
- (C) Zirkulation G ¾ (Innengewinde)
- (D) Warmwasser G ¾ (Innengewinde)
- (E) Heizwasservorlauf G 1¼ (Innengewinde)

- (F) Flüssigkeitsleitung: Rohr-Ø 10 mm, Gewinde UNF 5/8
- (G) Heißgasleitung: Rohr-Ø 16 mm, Gewinde UNF 7/8
- (H) Leitungseinführung für elektrische Leitungen auf der Geräte-rückseite:
  - Kleinspannungsleitungen < 42 V
  - Netzanschlussleitungen 400 V~/230 V~

## Technische Angaben (Fortsetzung)

### Abmessungen Außeneinheit mit 1 Ventilator, 230 V~

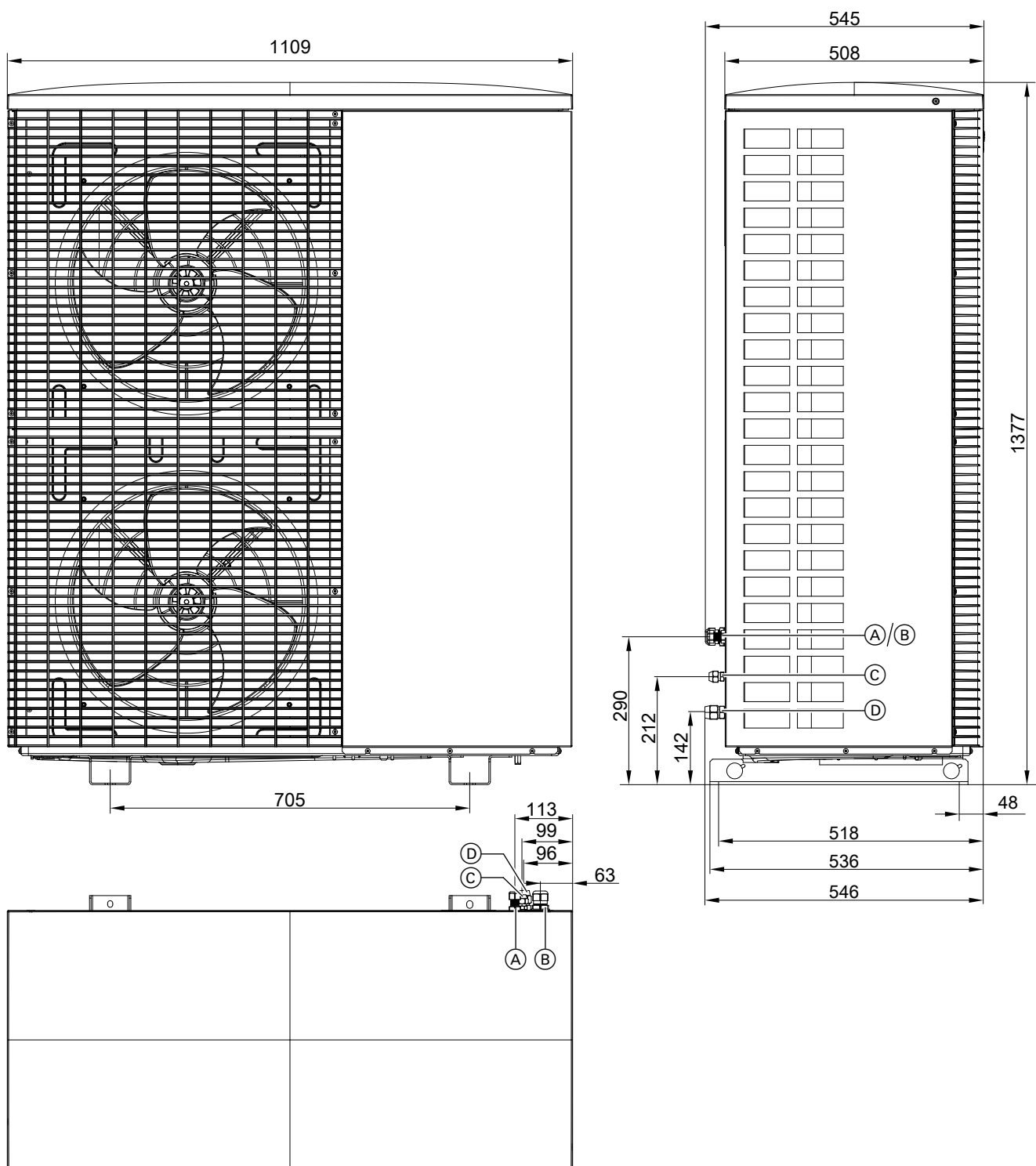
■ Typ AWBT-M-E-AC 221.C04 bis C08



- (A) Leitungseinführung Modbus-Verbindungsleitung Innen-/Außen-einheit
- (B) Leitungseinführung Netzanschlussleitung
- (C) Flüssigkeitsleitung  
UNF 1/4": Typen 201.D04 bis D06 und 221.C04 bis C06  
UNF 3/8": Typen 201.D08 und 221.C08
- (D) Heißgasleitung  
UNF 1/4": Typen 201.D04 bis D06 und 221.C04 bis C06  
UNF 3/8": Typen 201.D08 und 221.C08

### Abmessungen Außeneinheit mit 2 Ventilatoren, 230 V~ und 400 V~

- Außeneinheiten 230 V~  
Typ AWBT-M-E-AC 221.C10
- Außeneinheiten 400 V~  
Typ AWBT-E-AC 221.C09 bis C16



- (A) Leitungseinführung Modbus-Verbindungsleitung Innen-/Ausseneinheit
- (B) Leitungseinführung Netzanschlussleitung
- (C) Flüssigkeitsleitung UNF 3/8"
- (D) Heissgasleitung UNF 1/8"



Technische Änderungen vorbehalten!

Viessmann Ges.m.b.H.  
A-4641 Steinhaus bei Wels  
Telefon: 07242 62381-110  
Telefax: 07242 62381-440  
[www.viessmann.at](http://www.viessmann.at)

Viessmann Werke GmbH & Co. KG  
35108 Allendorf  
Telefon: 06452 70-0  
Telefax: 06452 70-2780  
[www.viessmann.de](http://www.viessmann.de)

5798058