

4.1 Brauchwasserspeicher ERSS

ERSS 120 - 500*



| | |
|--------------------------|--|
| Anwendung: | Brauchwasserspeicher für Öl, Gas, Feststoffe, Solar und dergleichen |
| Bauart: | Qualitätsstahl S275JR nach EN 10025 ausgeführt nach EN 12897:2006 |
| Korrosionsschutz: | emailliert nach DIN 4753 Magnesiumanode bietet zusätzlichen Korrosionsschutz |
| Wärmetauscher: | fest eingeschweißtes Register aus Stahlrohr (außen emailliert) |
| Isolierung: | Typ 120 + 140: 50 mm PUR-Hartschaum fix eingeschäumt mit Skymantel in Silber oder Weiß Typ 200 + 300: 60 mm PUR-Hartschaum fix eingeschäumt mit Skymantel in Silber oder Weiß Typ 200-A Klasse: 85 mm PUR-Hartschaum fix eingeschäumt mit Skymantel in Silber oder Weiß Typ 300-A Klasse: 100 mm PUR-Hartschaum fix eingeschäumt mit Skymantel in Silber oder Weiß Typ 400 + 500: 100 mm abnehmbare Neodul® Isolierung mit silberner oder weißer Oberfläche Typ 400-PUR: 75 mm nicht abnehmbare PUR-Hartschaum Isolierung mit silberner oder weißer Oberfläche Typ 500-PUR: 60 mm nicht abnehmbare PUR-Hartschaum Isolierung mit silberner oder weißer Oberfläche |
| Elektroheizung: | Flanschheizung bei jedem Speicher möglich |
| Lieferumfang: | 1 Stk. Thermometer inkl. Tauchhülse 1 Stk. Magnesiumanode (ab 200 Liter 2 Stück) |
| Prüfungen: | mechanische Festigkeit und Stabilität nach EN 12897 zertifiziert |



*Die Typenbezeichnung lässt nicht unmittelbar auf den genauen Nettoinhalt des Speichers schließen.

** Nach 12 Monaten muss der Zustand der Anode überprüft werden. Die Anode muss spätestens nach Ablauf von 18 Monaten gewechselt werden.

4.1 Brauchwasserspeicher ERSS

ERSS 120 - 500

| ERSS | Einheit | 120 | 140 | 200 | 200-A | 300 | 300-A | 400 | 400-PUR | 500 | 500-PUR |
|-------------------------|---------|----------------|--------|--------|--------|--------|--------|---------|---------|---------|---------|
| Nettoinhalt | l | 114 | 130 | 197 | 205 | 309 | 292 | 405 | 405 | 514 | 514 |
| Ø ohne Isolierung | mm | - | - | - | - | - | - | 600 | - | 600 | - |
| Kippmaß | mm | 1261 | 1390 | 1312 | 1525 | 1725 | 1965 | 1810 | 2095 | 2020 | 2095 |
| Betriebsdruck Wasser | bar | 10 | 10 | 10 | 10 | 10 | 10 | 10 | 10 | 10 | 10 |
| Betriebsdruck Heizung | bar | 16 | 16 | 16 | 16 | 16 | 16 | 16 | 16 | 16 | 16 |
| max. Betriebstemperatur | °C | 95 | 95 | 95 | 95 | 95 | 95 | 95 | 95 | 95 | 95 |
| Gewicht | kg | 60 | 65 | 84 | 77 | 122 | 105 | 147 | 147 | 195 | 195 |
| Art. Nr. | | 822120 | 822140 | 822200 | 822202 | 822300 | 822302 | 822400 | 822401 | 822500 | 822501 |
| Isolierung | | PUR-Hartschaum | | | | | | Neodul® | PUR | Neodul® | PUR |
| | mm | 50 | | 60 | 85 | 60 | 100 | 100 | 75 | 100 | 60 |
| Ø mit Isolierung | mm | 518 | 518 | 660 | 670 | 660 | 700 | 800 | 755 | 830 | 755 |
| Höhe mit Isolierung | mm | 1150 | 1290 | 1110 | 1355 | 1590 | 1825 | 1770 | 1950 | 1970 | 1950 |
| ErP Klasse | | B | B | B | A | B | A | B | B | B | B |
| ErP Wärmeverlust | W | 40 | 50 | 59 | 42 | 66 | 48 | 67 | 68 | 75 | 82 |
| ErP relevanter Inhalt | l | 114 | 130 | 197 | 205 | 322 | 292 | 420 | 420 | 523 | 523 |

| ERSS | Einheit | 120 | 140 | 200 | 200-A | 300 | 300-A | 400 | 400-PUR | 500 | 500-PUR |
|--|-------------------|------|------|------|-------|------|-------|------|---------|------|---------|
| Register unten | m ² | 1,0 | 1,0 | 1,4 | 0,8 | 1,4 | 1,4 | 1,8 | 1,8 | 2,0 | 2,0 |
| Inhalt Register | l | 7 | 7 | 9,8 | 5,6 | 9,8 | 9,8 | 12,6 | 12,6 | 14 | 14 |
| Durchflussmenge | m ³ /h | 1,3 | 1,3 | 1,8 | 2,4 | 1,8 | 1,8 | 2,4 | 2,4 | 2,5 | 2,5 |
| Druckverlust | mbar | 20 | 20 | 40 | 50 | 60 | 60 | 100 | 100 | 180 | 180 |
| Dauerleistung 10 °C / 45 °C / 80 °C | l/h | 367 | 367 | 513 | 343 | 513 | 513 | 660 | 660 | 733 | 733 |
| max. Registerleistung* | kW | 15,0 | 15,0 | 21,0 | 14 | 21,0 | 21,0 | 27,0 | 27,0 | 30,0 | 30,0 |
| Leistungskennzahl | N _L | 2 | 3 | 4 | 3 | 7 | 7 | 10 | 10 | 13 | 13 |

* Bei Auslegung 80 °C Vorlauf

Einbringmöglichkeiten Flansch-Heizung:

| Art.-Nr. | Flansch-Heizung | mm | 120 | 140 | 200 | 200-A | 300 | 300-A | 400 | 400-PUR | 500 | 500-PUR |
|--------------------|------------------------|-----|-----|-----|-----|-------|-----|-------|-----|---------|-----|---------|
| 90406 | 180-8 3 / 4 / 6 kW | 380 | + | + | + | + | + | + | + | + | + | + |
| 90408 | 180-8 4 / 5 / 8 kW | 420 | - | - | + | + | + | + | + | + | + | + |
| 90410 | 180-8 5 / 6,5 / 10 kW | 510 | - | - | - | - | - | - | - | - | - | - |
| 90412 ¹ | 180-8 12 kW | 530 | - | - | - | - | - | - | - | - | - | - |
| 90415 ¹ | 180-8 15 kW | 630 | - | - | - | - | - | - | - | - | - | - |
| 90409 ¹ | 290-12 9 kW | 530 | - | - | - | - | - | - | - | - | - | - |
| 90424 ¹ | 290-12 12 / 16 / 24 kW | 630 | - | - | - | - | - | - | - | - | - | - |
| 90445 ¹ | 290-12 25 / 30 / 45 kW | 630 | - | - | - | - | - | - | - | - | - | - |

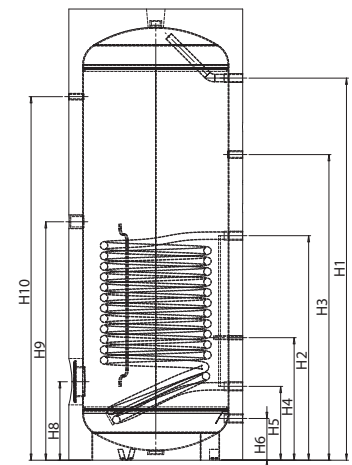
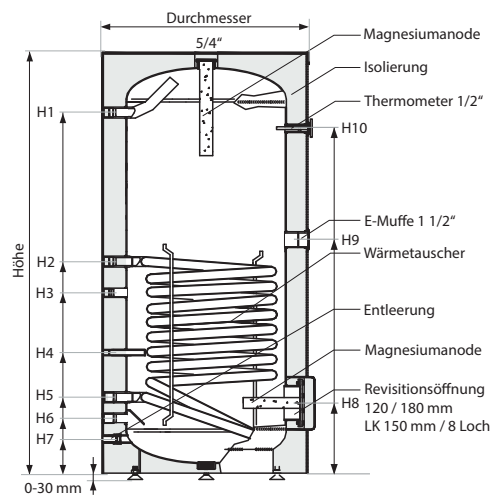
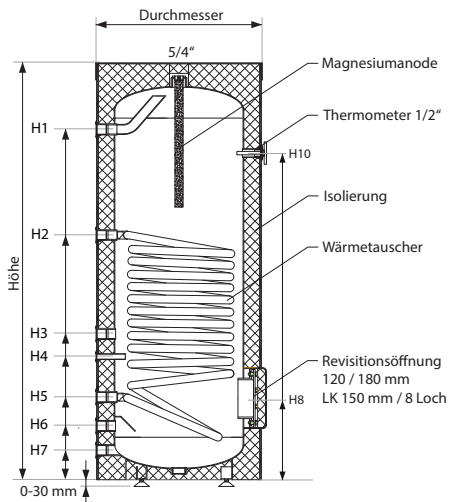
+ = Einbau möglich

- = Einbau nicht möglich

¹ = Hierzu ist eine externe Schutzsteuerung bauseits zu stellen

4.1 Brauchwasserspeicher ERSS

Maßblatt ERSS 120 - 500



ERSS 120 - 140

ERSS 200, 200-A, 300, 400, 400-PUR

ERSS 300-A, 500, 500-PUR

| Verwendung | | Dimension | 120 | 140 | 200 | 200-A | 300 | 300-A | 400 | 400-PUR | 500 | 500-PUR |
|---------------------|------------------------|-----------|---------|---------|---------|---------|---------|---------|---------|---------|---------|---------|
| Höhe | mit Isolierung - mm | | 1150 | 1290 | 1110 | 1355 | 1615 | 1825 | 1770 | 1770 | 1970 | 1970 |
| | ohne Isolierung - mm | | - | - | - | - | - | - | 1670 | 1670 | 1850 | 1850 |
| Durchmesser | mit Isolierung - mm | | 518 | 518 | 660 | 670 | 660 | 700 | 800 | 750 | 830 | 750 |
| | ohne Isolierung - mm | | - | - | - | - | - | - | 600 | 600 | 630 | 630 |
| H1 Warmwasser | Höhe - mm | | 920 | 1070 | 860 | 1040 | 1354 | 1495 | 1467 | 1467 | 1650 | 1650 |
| | Anschluss - IG | | ¾" | ¾" | 1" | 1" | 1" | 1" | 1" | 1" | 1" | 1" |
| H2 VL Register | Höhe - mm | | 750 | 750 | 790 | 600 | 737 | 775 | 867 | 867 | 970 | 970 |
| | Anschluss - IG | | ¾" | ¾" | 1" | 1" | 1" | 1" | 1" | 1" | 1" | 1" |
| H3 Zirkulation | Höhe - mm | | 450 | 450 | 680 | 500 | 637 | 1140 | 767 | 767 | 1320 | 1320 |
| | Anschluss - IG | | ¾" | ¾" | ¾" | ¾" | ¾" | ¾" | ¾" | ¾" | ¾" | ¾" |
| H4 Führhülse | Höhe - mm | | 375 | 375 | 435 | 340 | 432 | 470 | 567 | 567 | 530 | 530 |
| | Größe - mm | | 11 | 11 | 11 | 11 | 11 | 11 | 11 | 11 | 11 | 11 |
| H5 RL Register | Höhe - mm | | 250 | 250 | 290 | 240 | 267 | 225 | 317 | 317 | 320 | 320 |
| | Anschluss - IG | | ¾" | ¾" | 1" | 1" | 1" | 1" | 1" | 1" | 1" | 1" |
| H6 Kaltwasser | Höhe - mm | | 165 | 165 | 210 | 150 | 130 | 135 | 237 | 237 | 180 | 180 |
| | Anschluss - IG | | ¾" | ¾" | 1" | 1" | 1" | 1" | 1" | 1" | 1" | 1" |
| H7 Entleerung | Höhe - mm | | 85 | 85 | 130 | n. | n. | n. | 157 | 157 | n. | n. |
| | Anschluss - IG | | ¾" | ¾" | 1" | vorh. | vorh. | vorh. | 1" | 1" | vorh. | vorh. |
| H8 Revisionsöffnung | Höhe - mm | | 250 | 250 | 290 | 320 | 337 | 305 | 317 | 317 | 329 | 329 |
| | Anschluss - Flansch mm | | 120/180 | 120/180 | 120/180 | 120/180 | 120/180 | 120/180 | 120/180 | 120/180 | 120/180 | 120/180 |
| H9 E-Heizung | Höhe - mm | | - | - | 540 | 655 | 805 | 835 | 922 | 922 | 1030 | 1030 |
| | Anschluss - IG | | - | - | 1 ½" | 1 ½" | 1 ½" | 1 ½" | 1 ½" | 1 ½" | 1 ½" | 1 ½" |
| H10 Thermometer | Höhe - mm | | 855 | 1005 | 795 | 1020 | 1222 | 1475 | 1407 | 1407 | 1570 | 1570 |
| | Anschluss - IG | | ½" | ½" | ½" | ½" | ½" | ½" | ½" | ½" | ½" | ½" |
| Magnesiumanode | Höhe - mm | | 1120 | 1270 | 1100 | 1355 | 1590 | 1825 | 1770 | 1770 | 1970 | 1970 |
| | Anschluss - IG | | 1 ¼" | 1 ¼" | 1 ¼" | 1 ¼" | 1 ¼" | 1 ¼" | 1 ¼" | 1 ¼" | 1 ¼" | 1 ¼" |

4.2 Leistungstabelle zu ERSS 120 - 500

| Typ | WT m ² | VL °C | Spitzen- leistung 45 °C l/10 min | Spitzen- leistung 45 °C l/h | Dauer- leistung 45 °C l/h | WT- Leistung (10 - 45 °C) | Spitzen- leistung 60 °C l/10 min | Spitzen- leistung 60 °C l/h | Dauer- leistung 60 °C l/h | WT- Leistung (10 - 60 °C) | Heiz- wasser Primär m ³ /h | Druck- verlust WT mbar | N _L Zahl |
|---------------------|----------------------|----------|---|--------------------------------------|------------------------------------|------------------------------------|---|--------------------------------------|------------------------------------|------------------------------------|--|---------------------------------|------------------------|
| ERSS 120 | 1,0 | 50 | 119 | 263 | 173 | 7,1 | - | - | - | - | 1,3 | 20 | 2 |
| | | 60 | 126 | 306 | 216 | 8,8 | - | - | - | - | | | |
| | | 70 | 137 | 371 | 281 | 11,5 | 133 | 349 | 259 | 10,6 | | | |
| | | 80 | 151 | 457 | 367 | 15,0 | 140 | 457 | 302 | 12,4 | | | |
| ERSS 140 | 1,0 | 50 | 134 | 278 | 173 | 7,1 | - | - | - | - | 1,3 | 20 | 2 |
| | | 60 | 141 | 321 | 216 | 8,8 | - | - | - | - | | | |
| | | 70 | 152 | 386 | 281 | 11,5 | 148 | 364 | 259 | 10,6 | | | |
| | | 80 | 166 | 472 | 367 | 15,0 | 155 | 407 | 302 | 12 | | | |
| ERSS 200 | 1,4 | 50 | 190 | 392 | 242 | 9,9 | - | - | - | - | 1,8 | 40 | 3 |
| | | 60 | 200 | 452 | 302 | 12,4 | - | - | - | - | | | |
| | | 70 | 216 | 543 | 393 | 16,0 | 210 | 512 | 362 | 14,8 | | | |
| | | 80 | 236 | 663 | 513 | 21,0 | 221 | 573 | 423 | 17,3 | | | |
| ERSS 200- A | 0,8 | 50 | 177 | 291 | 137 | 5,6 | - | - | - | - | 2,4 | 50 | 3 |
| | | 60 | 188 | 359 | 206 | 8,4 | - | - | - | - | | | |
| | | 70 | 199 | 428 | 274 | 11,2 | 180 | 310 | 156 | 9,1 | | | |
| | | 80 | 211 | 497 | 343 | 14,0 | 188 | 358 | 204 | 11,9 | | | |
| ERSS 300 | 1,4 | 50 | 265 | 467 | 242 | 9,9 | - | - | - | - | 2,2 | 60 | 7 |
| | | 60 | 275 | 527 | 302 | 12,4 | - | - | - | - | | | |
| | | 70 | 291 | 618 | 393 | 16,0 | 285 | 587 | 362 | 14,8 | | | |
| | | 80 | 311 | 738 | 513 | 21,0 | 296 | 648 | 423 | 17,3 | | | |
| ERSS 300- A | 1,4 | 50 | 265 | 467 | 242 | 9,9 | - | - | - | - | 2,2 | 60 | 7 |
| | | 60 | 275 | 527 | 302 | 12,4 | - | - | - | - | | | |
| | | 70 | 291 | 618 | 393 | 16,0 | 285 | 587 | 362 | 14,8 | | | |
| | | 80 | 311 | 738 | 513 | 21,0 | 296 | 648 | 423 | 17,3 | | | |
| ERSS 400 | 1,8 | 50 | 352 | 611 | 311 | 12,7 | - | - | - | - | 2,5 | 100 | 10 |
| | | 60 | 365 | 688 | 388 | 15,9 | - | - | - | - | | | |
| | | 70 | 384 | 805 | 505 | 20,7 | 378 | 766 | 466 | 19,1 | | | |
| | | 80 | 410 | 960 | 660 | 27,0 | 391 | 844 | 544 | 22,2 | | | |
| ERSS 400- PUR | 1,8 | 50 | 352 | 611 | 311 | 12,7 | - | - | - | - | 2,5 | 100 | 10 |
| | | 60 | 365 | 688 | 388 | 15,9 | - | - | - | - | | | |
| | | 70 | 384 | 805 | 505 | 20,7 | 378 | 766 | 466 | 19,1 | | | |
| | | 80 | 410 | 960 | 660 | 27,0 | 391 | 844 | 544 | 22,2 | | | |
| ERSS 500 | 2,0 | 50 | 433 | 720 | 345 | 14,1 | - | - | - | - | 3,3 | 180 | 13 |
| | | 60 | 447 | 807 | 432 | 17,6 | - | - | - | - | | | |
| | | 70 | 469 | 936 | 561 | 22,9 | 461 | 893 | 518 | 21,2 | | | |
| | | 80 | 497 | 1108 | 733 | 30,0 | 476 | 979 | 604 | 24,7 | | | |
| ERSS 500- PUR | 2,0 | 50 | 433 | 720 | 345 | 14,1 | - | - | - | - | 3,3 | 180 | 13 |
| | | 60 | 447 | 807 | 432 | 17,6 | - | - | - | - | | | |
| | | 70 | 469 | 936 | 561 | 22,9 | 461 | 893 | 518 | 21,2 | | | |
| | | 80 | 497 | 1108 | 733 | 30,0 | 476 | 979 | 604 | 24,7 | | | |