

6.3 Hochleistungswärmepumpenspeicher, mit Doppelwendel-Wärmetauscher, stehend auf Pufferspeicher

HDWPU 400*



Anwendung:	speziell große Heizfläche – für große Wärmepumpenleistung geeignet Hochleistungswarmwasserspeicher stehend auf Wärmepumpen-Pufferspeicher
Bauart:	Trinkwasserspeicher: Qualitätsstahl S275JR nach EN 10025 ausgeführt nach EN 12897:2006 Pufferspeicher: Qualitätsstahl S235JR nach EN 10025
Korrosionsschutz:	emailliert nach DIN 4753 Magnesiumanode bietet zusätzlichen Korrosionsschutz
Wärmetauscher:	fest eingeschweißtes doppelt gewickeltes Register aus Stahlrohr (außen emailliert)
Isolierung:	50 mm PUR-Hartschaum fix eingeschäumt (nicht abnehmbar) mit Skymantel in Silber
E-Heizung:	Flanschheizung bei jedem Speicher möglich Einschraubheizung bei jedem Speicher möglich
Lieferumfang:	1 Stk. Magnesiumanode (verbaut)
Prüfungen:	mechanische Festigkeit und Stabilität nach EN 12897

*Die Typenbezeichnung lässt nicht unmittelbar auf den genauen Nettoinhalt des Speichers schließen.

6.3 Hochleistungswärmepumpenspeicher, mit Doppelwendel-Wärmetauscher, stehend auf Pufferspeicher

HDWPU 400

HDWPU	Einheit	400
Nettoinhalt Trinkwasserspeicher	l	300
Nettoinhalt Pufferspeicher	l	100
Kippmaß	mm	1860
max. Betriebsdruck Wärmetauscher	bar	10
max. Betriebsdruck Trinkwasser	bar	10
max. Betriebsdruck Pufferspeicher	bar	3
max. Betriebstemperatur Trinkwasser	°C	95
max. Betriebstemperatur Pufferspeicher	°C	95
max. Betriebstemperatur Register	°C	110
Gewicht	kg	140
Art. Nr.		171400
Isolierung		50 mm PUR-Hartschaum fix eingeschäumt
Ø mit Isolierung	mm	700
Höhe mit Isolierung	mm	1695
ErP Klasse		C
ErP Wärmeverlust	W	77
ErP relevanter Inhalt	l	370

HDWPU	Einheit	400
Register	m ²	3,2
Inhalt Register	l	18,8
Durchflussmenge	m ³ /h	2,5
Druckverlust	mbar	32
Dauerleistung 10 °C / 45 °C / 50 °C	l/h	191
Empfohlene WP Leistung	kW	8,0
Leistungskennzahl	N _L	3,0
Durchflussmenge*	m ³ /h	1,9
Druckverlust*	mbar	20
Dauerleistung* 10 °C / 45 °C / 80 °C	l/h	1093
max. Registerleistung*	kW	44,7
Leistungskennzahl*	N _L	10,0

* bei Auslegung **80 °C** Vorlauf

Einbringmöglichkeiten Flansch-Heizung:

Art. Nr.	Flansch-Heizung	mm	400
90406	180-8 3 / 4 / 6 kW	380	+
90408	180-8 4 / 5 / 8 kW	420	+
90410	180-8 5 / 6,5 / 10 kW	510	-
90412 ¹	180-8 12 kW	530	-
90415 ¹	180-8 15 kW	630	-
90409 ¹	290-12 9 kW	530	-
90424 ¹	290-12 12 / 16 / 24 kW	630	-
90445 ¹	290-12 25 / 30 / 45 kW	630	-

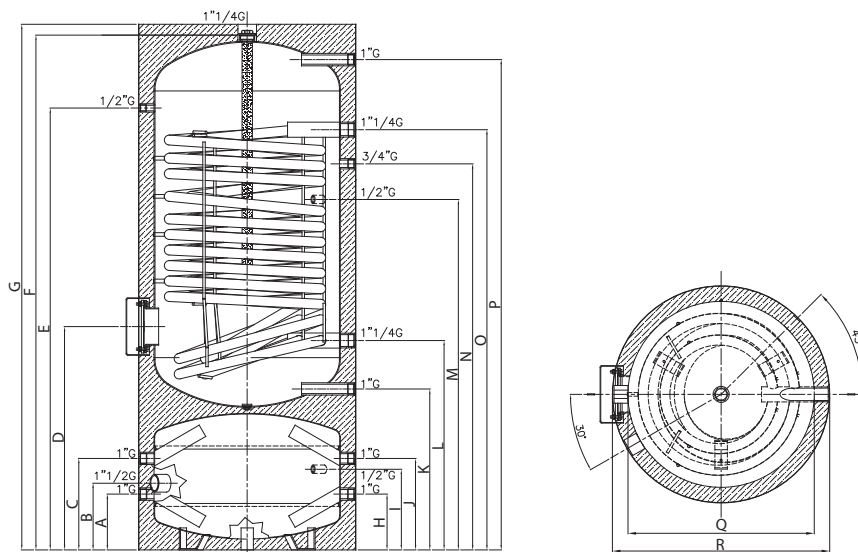
+ = Einbau möglich

- = Einbau nicht möglich

¹ = Hierzu ist eine externe Schutzsteuerung bauseits zu stellen

6.3 Hochleistungswärmepumpenspeicher, mit Doppelwendel-Wärmetauscher, stehend auf Pufferspeicher

Maßblatt HDWPU 400



	Verwendung	Dimension	400
G	Höhe	mit Isolierung - mm	1695
R	Durchmesser	mit Isolierung - mm	700
Q		ohne Isolierung - mm	600
A + H	Anschluss (Pufferspeicher)	Höhe - mm	180
		Anschluss - IG	1"
C + J	Anschluss (Pufferspeicher)	Höhe - mm	295
		Anschluss - IG	1"
I	Fühler	Höhe - mm	240
		Anschluss - IG	½"
D	Flansch	Höhe - mm	720
		Ø - mm	115/180
E	Thermometer	Höhe - mm	1425
		Anschluss - IG	½"
K	Kaltwasser	Höhe - mm	519
		Anschluss - IG	1"
L	RL Register	Höhe - mm	675
		Anschluss - IG	1 ¼"
M	Fühler	Höhe - mm	1130
		Anschluss - IG	½"
N	Zirkulation	Höhe - mm	1245
		Anschluss - IG	¾"
O	VL Register	Höhe - mm	1355
		Anschluss - IG	1 ¼"
P	Warmwasser	Höhe - mm	1581
		Anschluss - IG	1"
B	E-Muffe	Höhe - mm	215
		Anschluss - IG	1½"

6.4 Leistungstabelle zu HDWPU 400

Typ	Reg m ²	VL °C	Spitzen- leistung 45 °C l/10 min	Spitzen- leistung 45 °C l/h	Dauer- leistung 45 °C l/h	WT- Leistung (10 - 45 °C)	Spitzen- leistung 60 °C l/10 min	Spitzen- leistung 60 °C l/h	Dauer- leistung 60 °C l/h	WT- Leistung (10 - 60 °C)	Heiz- wasser Primär m ³ /h	Druck- verlust WT mbar	N _L Zahl
HDWPU 400	3,0	50*	247	449	242	10,0					2,5	32	3
		50	302	777	570	23,3	-	-	-	-			
		60	329	940	733	30,0	-	-	-	-			
		70	411	1428	1222	49,9	321	891	684	39,9			
		80	438	1591	1384	56,6	340	1005	798	46,6			

* Empfehlung WP Einsatz (Basis 2,5 kW/m²)

N_L bei HZ 80 °C VL und TWW 10 auf 45 °C