

## JUNG PUMPEN COMPLI 400 FÄKALIENHEBEANLAGEN

- Steckerfertig
- Überflutbar
- Zusatzzuläufe vertikal/  
horizontal
- Höhenverstellbarer
- Klemmflansch
- PE-Behälter ca. 64 L
- Freistromrad
- Smart Home-fähig



### EINSATZ

Diese Hebeanlage für Einfamilienhäuser ist für vielseitige Einsatzbereiche ausgerüstet. Dabei wurde auf bequeme Handhabung (Griffmulden), raumsparende Aufstellung und leichte Installation Wert gelegt.

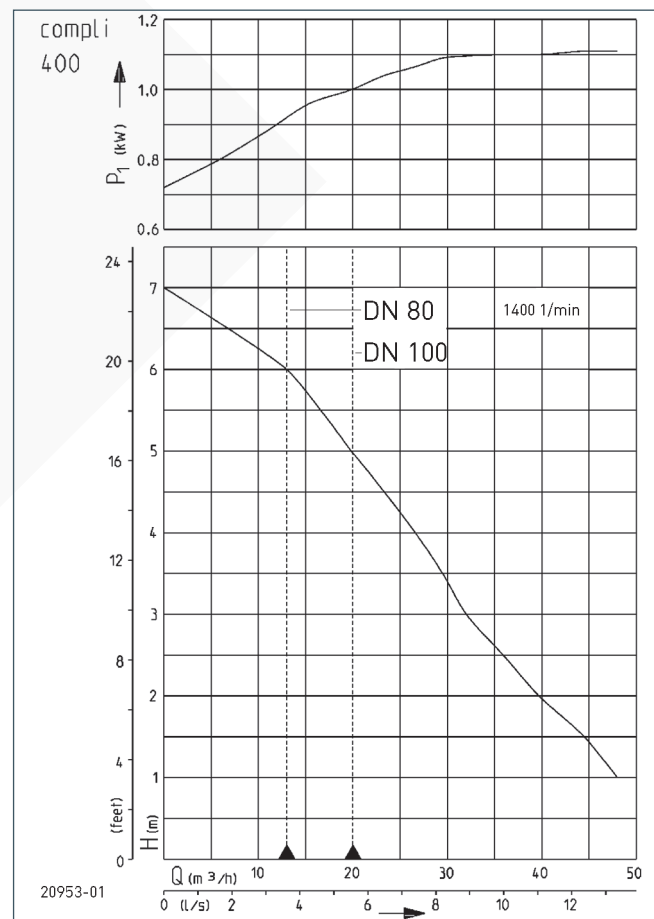
Die überflutbare Anlage ermöglicht den generellen Einsatz in überschwemmungsgefährdeten Räumen. Die Steuerung muss in einem überflutungssicheren und gut belüfteten Raum installiert werden.

Der PE-Behälter hat frei zugängliche Ableitungen, eine obenliegende Reinigungsöffnung und einen höhenverstellbaren Zulaufklemmflansch, der je nach Entwässerungssituation auf die Zulaufhöhe 180 bzw. 250 mm vor Ort angepasst werden kann.

Weitere horizontal und vertikal angeordnete Zusatzzuläufe erhöhen die Anschluss- und Entwässerungsmöglichkeiten. Das Freistromrad der Pumpe bietet die Sicherheit, auf die Sie sich verlassen können.

Die compli Hebeanlagen können in eine smarte Infrastruktur eingebunden werden. Der Funktransmitter FTJP wird mit dem potentialfreien Kontakt der Hebeanlage verbunden. Jetzt ist eine Übertragung des Schaltzustandes (z. B. eine Alarmmeldung) an ein EnOcean-fähiges Smart-Home-Gateway (Wibutler, Afrisio, Homee) möglich.

### LEISTUNG



Typ	Förderhöhe H [m]	1	2	3	4	5	6
compl i 400	Fördermenge Q [m³/h]	48	40	33	27	20	13

Konstruktionsänderungen vorbehalten - Leistungstoleranz nach ISO 9906

Entsprechend EN 12056 muss die Mindestfließgeschwindigkeit in der Druckleitung 0,7 m/s betragen. Diese Vorgabe ist als Einsatzgrenze (gestrichelt) im Q-H-Diagramm eingezeichnet.



# JUNG PUMPEN COMPLI 400

## FÄKALIENHEBEANLAGEN

### LIEFERUMFANG

Steckerfertige Behälteranlage nach EN 12050, höhenverstellbarer Klemmflansch DN 100 für Zulaufhöhe 180/250 mm, Zusatzzuläufe Ø 50 mm horizontal und vertikal, Zulaufmöglichkeit DN 100 von oben, aufgebaute Tauchpumpe und Anschlussflansch DN 80 mit Rohrstück Ø 110, wahlweise mit vormontierter Rückschlagklappe DN 80, je eine elastische Verbindung mit Schellen für Kunststoff-Druckleitung und eine Überschiebmuffe für Lüftungsleitung DN 70, autom. Niveauerfassung, Steuerung (Schutzart IP 44) mit Schaltschütz, Motorschutz,

Transformator, netzabhängiger wahlweise quittierbarer Alarmanlage und potentialfreiem Schließer für die Sammelmeldung, mit optischer Anzeige für Alarm und Betrieb und Drehrichtung (nur bei Drehstrom), Hand-0-Automatikscharter. Auf Anfrage ist auch die Ausstattung mit einer Mikroprozessor-Steuerung möglich.

Leitung Behälter-Steuerung 4 m, Leitung Steuerung-Stecker 1,5 m.

### MECHANISCHE DATEN

Pumpe	vertikal einstufig	Motorgehäuse	Grauguss
Freier Durchgang	70 mm	Pumpengehäuse	Grauguss
Druckleitung	DN 100	Überflutbar	ja
Lager	Kugellager, fettgeschmiert	Druckabgang	DN 80
Welle	Edelstahl	Behältervolumen	64 l
Laufrad	Freistromrad, GFK		

### ELEKTRISCHE DATEN

Netzleitung	4m H07RN-F	Isolierstoffklasse	F
Schutzart	IP 68	Wicklungsthermostat	ja

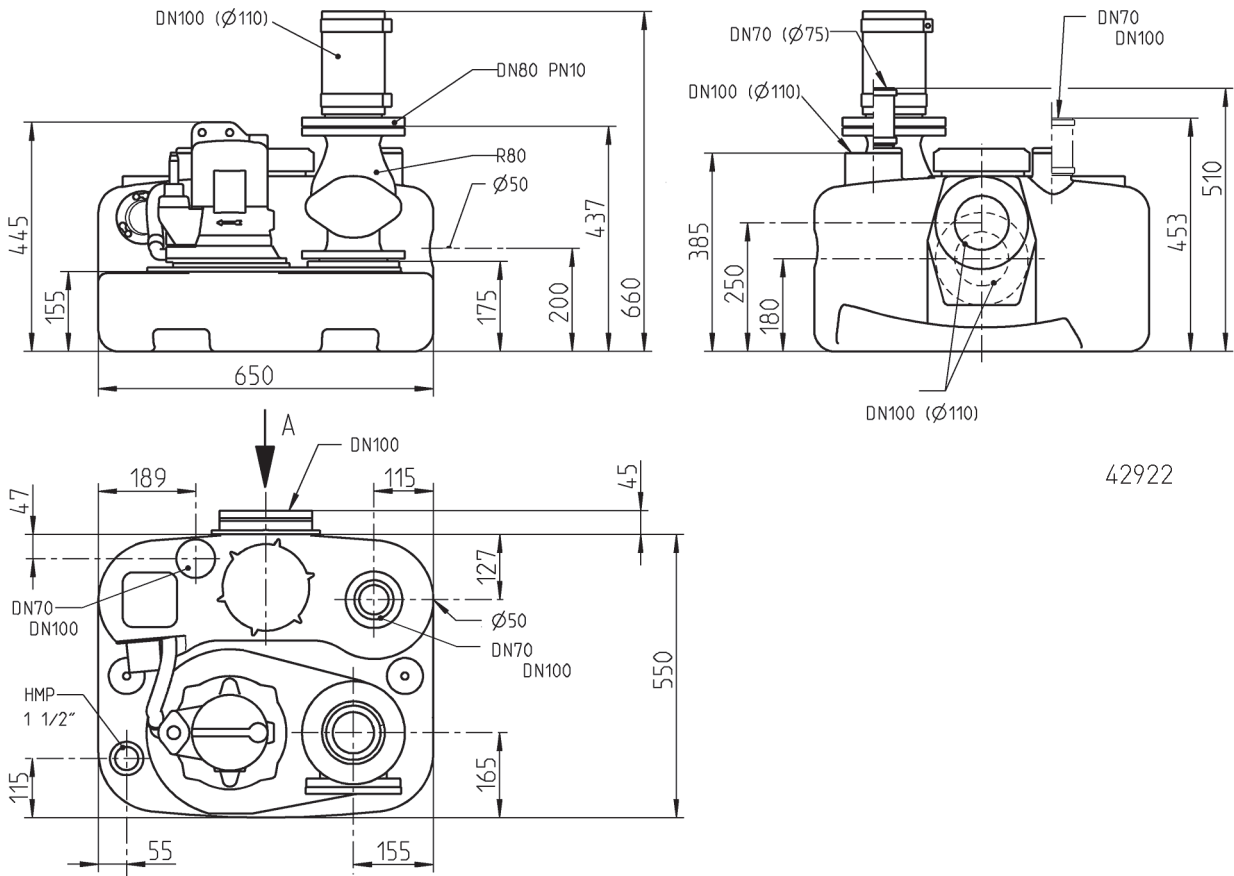
### COMPLI 400

Typ	Art.-Nr.	Spannung	Motorleistung		Strom	Adern	Stecker	Gewicht
			P1	P2				
compli 400	<b>JP00637</b>	3/N/PE~400 V	1,25 kW	0,87 kW	2,2 A	6G1,5	CEE	55 kg
compli 400 E	<b>JP09770</b>	1/N/PE~230 V	1,55 kW	1,10 kW	7,1 A	4G1,5	Schuko	56 kg
compli 400 mit montierter Rückschlagklappe	<b>JP09322</b>	3/N/PE~400 V	1,25 kW	0,87 kW	2,2 A	6G1,5	CEE	70 kg
compli 400 E mit montierter Rückschlagklappe	<b>JP09324</b>	1/N/PE~230 V	1,55 kW	1,10 kW	7,1 A	4G1,5	Schuko	71 kg

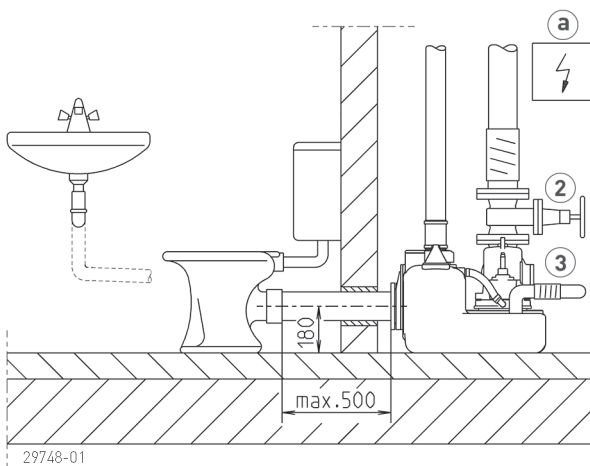
# JUNG PUMPEN COMPLI 400

## FÄKALIENHEBEANLAGEN

### Hauptmaße mit Rückschlagklappe (mm)

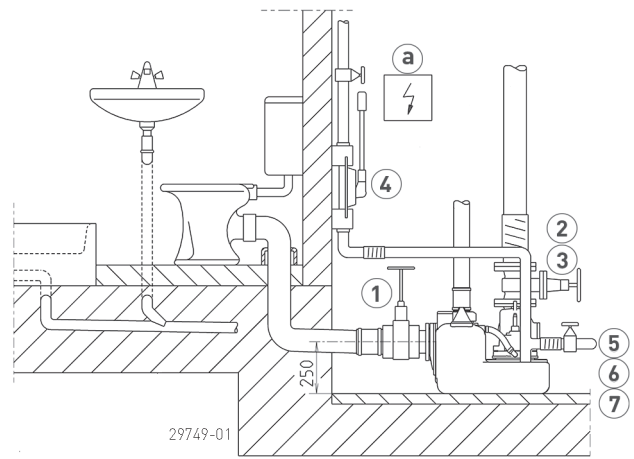


### Einbaubeispiel



Die Anlagen haben einen Anschlussflansch DN 80/PN 10, jedoch mit Rohrstützen DN 100. Bei direktem Aufbau brauchen Rückschlagklappen und Absperrschieber deshalb nur in DN 80 gewählt werden. Die weiterführende Druckleitung wird mit DN 100 durch die elastische Verbindung angeschlossen.  
Fäkalienhebeanlagen sind nach den Bau- und Prüfgrundsätzen der EN 12050 zur Förderung von Fäkalien und häuslichem Abwasser [EN 12056, DIN 1986-3] in der

### Einbaubeispiel

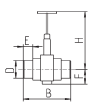
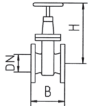
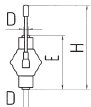
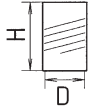



Gebäudeentwässerung einzusetzen. Sie sind entsprechend den Vorschriften der EN 12056-4 mit Sammelbehälter innerhalb von Gebäuden, 60 cm freistehend für Bedienung und Wartung, einzubauen. Die Druckleitung muss über die örtlich festgelegte Rückstauenebene hochgeführt und eine EN 12050-4 geprüfte Rückschlagklappe montiert werden. Die Lüftungsleitung muss über Dach geführt werden. In Anlagen, bei denen der Abwasserzufluss nicht unterbrochen werden darf, ist eine Doppelanlage einzubauen.



# JUNG PUMPEN COMPLI 400

## FÄKALIENHEBEANLAGEN

### ZUBEHÖR MECHANISCH

			Art.-Nr.
	① <b>Zulaufschieber-PVC</b>	mit 2 Rohrstützen, DN 100, PN1, 360x295 (HxB)	<b>JP28297</b>
	② <b>Keilflachschieber</b>	DN 80, PN 10, EN 1171                      315x180 (HxB)	<b>JP00639</b>
	③ <b>Rückschlagklappe</b>		
	R 80 EN 12050-4	DN 80, PN 4, Flansch PN 10, DIN 3202, 260 (H)	<b>JP00706</b>
	R 80 G EN 12050-4	DN 80, PN 4, Flansch PN 10, DIN 3202, mit Gegengewicht, 260 (H)	<b>JP00707</b>
	<b>Kugelrückschlagventil</b>		
	K 80 EN 12050-4	DN 80, PN 4, Flansch PN 10, DIN 3202, 260 (H)	<b>JP44781</b>
	④ <b>Handmembranpumpe</b>	Notentsorgung bis Hgeod 15 m      640x1½" (HxD)	<b>JP00255</b>
	⑤ <b>Absperrschieber</b>	1½" (DN 40), PN 16                      125x60 (HxB)	<b>JP44786</b>
	⑥ <b>Elastische Verbindung</b>	1½" (DN 40), PN 4                      120x50 (HxD)	<b>JP44777</b>
	⑦ <b>Schelle</b>	1½"	<b>JP44763</b>

### ZUBEHÖR ELEKTRISCH

			Art.-Nr.
	① <b>Akku</b>	für netzunabhängigen Alarm	<b>JP44850</b>
	② <b>Smart Home</b>	Funktransmitter FTJP für EnOcean-Protokoll	<b>JP47209</b>