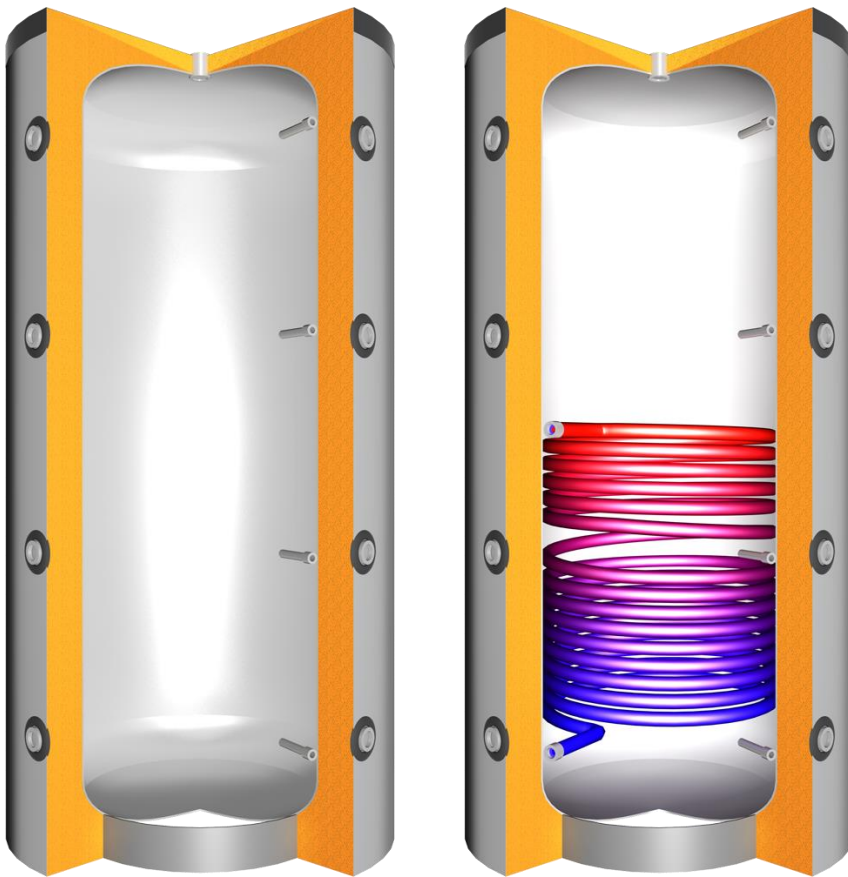


Pufferspeicher

300 – 5000 Liter



Beschreibung – Inbetriebnahme – Wartung

	Seite
Pufferspeicher	1
Inhaltsverzeichnis	2
1. Technische Beschreibung	3
1.1. Allgemeines.....	3
1.2. Korrosionsschutz.....	3
1.3. Isolierung und Verkleidung.....	3
1.4. Maximale Betriebstemperaturen	3
1.5. Zulässige Betriebsdrücke	3
2. Lieferumfang	3
3. Montage	3
3.1. Anlieferung	3
3.2. Aufstellung.....	3
3.3. Hydraulische Einbindung	3
3.4. E-Heizpatrone	4
4. Inbetriebnahme	4
5. Bedienung	4
6. Wartung	4
7. Gewährleistung	4
8. Normen und Vorschriften	4
9. Technische Daten und Anschlüsse	5
9.1. Pufferspeicher JPSM 300 – 5000 Liter	5
9.2. Pufferspeicher JPSR 300 – 5000 Liter	6
10. Montageanleitung für Vliesisolierung	7
11. Speicheraufstellung	9
11.1. Einbringung.....	9
11.2. Abstand zu Installationen und Wänden.....	9
11.3. Hinweis zu Feuerungsanlagen	9
12. Beispielschemen für JPSM	10
12.1. JPSM, Grasbrennwerttherme, Rücklaufanhebung für Biomasse, Heizungsverteiler	10
12.2. 2x JPSM Tichelmann, Biomasse, Heizungsverteiler	10
13. Beispielschemen für JPSR	11
13.1. JPSR, Biomasse, Heizungsverteiler, Solar	11
13.2. JPSR, Öl/Gas Heizung, Biomasse, Heizungsverteiler, Solar, Umladung auf JPSM	11
14. Wärmeverluste	12
ErP Daten - Neodul® Isolierung.....	12
ErP Daten - Ecoline Vliesisolierung	12
15. Entsorgungshinweise	12
16. Konformitätserklärung EU	13

Achtung!

Alle Flansch- und Schraubverbindungen sind nach der Inbetriebnahme auf ihre Dichtheit zu überprüfen und ggf. nachzudichten.

1. Technische Beschreibung

1.1. Allgemeines

Pufferspeicher aus Stahlblech S235JR nach DIN 4753 in stehender Bauweise. Wahlweise mit ein bis zwei fix eingeschweissten Glattrohrregistern aus Stahl zur Ladung des Speichers per Solaranlage, für die indirekte Beheizung über Feststoffkessel und über Brennwert-, Öl- oder Gaskessel. Eine Elektroheizpatrone kann zusätzlich eingebaut werden.

1.2. Korrosionsschutz

Der Behälter ist aussen mit Rostschutzfarbe grundiert. Einsatz nur in geschlossenen Anlagen.

1.3. Isolierung und Verkleidung

Durch eine hochwertige Isolierung aus Vlies mit Skaimantel kann der Wärmeverlust auf ein Minimum begrenzt werden.

1.4. Maximale Betriebstemperaturen

Heizungsseitig	max. 95° C
Solarregister oben und unten	max. 110° C

1.5. Zulässige Betriebsdrücke

Heizungsseitig	3 bar
Solarregister oben und unten	6 bar

2. Lieferumfang

Pufferspeicher je nach Ausführung auf Palette. Vliesisolierung lose in Folie oder montiert an Speicher.

3. Montage

3.1. Anlieferung

Der Pufferspeicher wird auf einer Palette verschraubt angeliefert.

3.2. Aufstellung

Ein spezielles Fundament ist nicht erforderlich (bei grossen Volumen sind die Gewichte statisch zu berücksichtigen), der Untergrund muss aber fest und eben sein. Bei Aufstellung im Keller ist es aufgrund möglicher Bodenfeuchtigkeit zu empfehlen, den Puffer auf einen Sockel zu stellen. **Er ist auszurichten und im Fussbereich für den Dehnungsausgleich mit entsprechenden Materialien zu unterlegen.**

Für Wartungs- und Montagearbeiten ist um den Puffer ausreichend Platz freizuhalten. Der Aufstellungsraum sollte trocken sein und muss nach DIN 4753 frostgeschützt sein. Bei hohen Raumtemperaturen ist bauseits die Isolation zur sicheren Schwitzwassermeidung vorzusehen. Die einschlägigen Vorschriften der Versorgungsunternehmen sowie baurechtliche Vorschriften sind unbedingt einzuhalten.

3.3. Hydraulische Einbindung

Die gültigen Normen und Vorschriften müssen eingehalten werden. Die Heizungsvorlauf- und Heizungsrücklaufleitungen sind so anzuschliessen, dass keine thermische Schwerkraftzirkulation auftreten kann.



Unmittelbar vor dem Puffer ist gemäss den Vorschriften ein Expansionsgefäss und ein unabsperribar bauteilgeprüftes Sicherheitsventil anzubringen. Dies ist mit maximal 3 bar Betriebsdruck zu installieren.

Während der Beheizung kann aus der Abblaseleitung Wasser austreten. Daher darf diese Leitung nicht verschlossen werden und ist mit einem „Hinweisschild“ zu kennzeichnen.

Puffer dürfen nur in geschlossenen Anlagen eingebaut werden. Bei Sauerstoff-Diffusion aus bestehenden Fussbodenheizungen empfehlen wir eine Systemtrennung.

Wichtig: Sollte bei einem Puffer ein Register nicht benötigt werden, so ist dieses gegen Eindringen von Sauerstoff zu verschliessen. Durch bilden von Kondenswasser kann es im Register, in Verbindung mit Sauerstoff, zu Korrosion kommen.

Das nicht verwendete Register darf keinesfalls mit Flüssigkeit gefüllt sein, da sonst ein Überdruck entsteht.

3.4. E-Heizpatrone

Achtung! Der Anschluss der Elektroheizpatrone darf nur von autorisierten Personen durchgeführt werden! Bei der Inbetriebnahme muss der Puffer mit Wasser gefüllt sein, da ansonsten die E-Patrone zerstört wird.

4. Inbetriebnahme

Die Erstinbetriebnahme muss durch den Erbauer der Anlage oder einen von ihm benannten Fachmann erfolgen. Der Anlagebetreiber muss auf die regelmässige Dichtekontrolle hingewiesen werden.

Vor der ersten Inbetriebnahme muss die gesamte Anlage sorgfältig geprüft werden. Fremdkörper im System beeinträchtigen die Betriebssicherheit des Gerätes.

Ist der Puffer mit Wasser gefüllt, müssen alle Verbindungsstellen einer abschliessenden Dichtheitsprobe unterzogen werden.

Vor der Beheizung ist besonders darauf zu achten, dass eine vollständige Entlüftung des Heizkreises gewährleistet ist.

Achtung!

Bei Einbau einer Elektroheizpatrone (elektrisch isoliert) ist unbedingt darauf zu achten, dass die Inbetriebnahme bzw. Funktionsprüfung nur nach vollständiger Befüllung der Anlage erfolgt, da sonst die E-Patrone zerstört wird.

5. Bedienung

Der Erbauer der Anlage hat den Betreiber in die Bedienung der Anlage einzuweisen und mit der Betriebsweise insbesondere hinsichtlich der Funktion und der Bedeutung der Sicherheitsarmaturen und deren Wartung vertraut zu machen.

Im laufenden Betrieb darf kein Anschluss geöffnet werden! Hohe Wassertemperaturen können zu Verbrennungen führen! Vor Eingriffen ist die Anlage zu „entspannen“.

Bei Frostgefahr muss der Puffer aufgeheizt sein oder vollständig entleert werden. Dabei ist noch darauf zu achten, dass im angeschlossenen Rohrnetz die Temperatur über der Frostschutzgrenze liegt und somit Schäden durch Einfrieren ausgeschlossen sind.

6. Wartung

Wir empfehlen, die Pufferanlage zyklisch auf Dichtheit zu überprüfen. Dabei sollten insbesondere die Sicherheitseinrichtungen (**Überdruckventil**) und der Anlagendruck auf Funktion überprüft werden.

7. Gewährleistung

Wir leisten für alle durch uns gelieferten Teile Gewährleistung im Rahmen unserer allgemeinen Geschäftsbedingungen. Voraussetzung für Gewährleistungsansprüche ist die Einhaltung nachfolgender Bedingungen:

- Prüfung des Lieferumfanges, im Zweifelsfall sind wir sofort zu verständigen
- Frostsicherer und trockener Aufstellungsraum
- Regelmässige Dichtekontrolle des Puffers sowie aller Anschlüsse
- Jährliche Kontrolle und Reinigung des Elektroheizeinsatzes (falls vorhanden)
- Betrieb nur in geschlossenen Anlagen
- Einhaltung der maximalen Temperaturen und Drücke
- Unterbindung von Sauerstoffzufuhr in die geschlossene Anlage
- Systemfüllung nach Norm

Achtung: Hinweis für Benutzer

Montage, Inbetriebnahme und Wartung sind von Fachpersonen durchzuführen. Lassen Sie sich bei der Übergabe in die sicherheitsrelevanten Bedienungsoptionen einweisen.

Gehen Sie bei Eingriffen in der Anlage behutsam vor. Die Speicher stehen unter Druck und sind aufgeheizt. Öffnen Sie keine Verbindungen bevor die Speicher entspannt und abgekühlt sind. Bevor Sie am Speicher eingreifen, stellen Sie sicher, dass alle Teile stromlos sind. Es kann im Extremfall zu Überdruck kommen, welcher über das Sicherheits-Druckventil abgelassen wird. Die „Abblase Leitung“ ist zu kennzeichnen und vor Zugang von Personen und Tieren zu schützen.

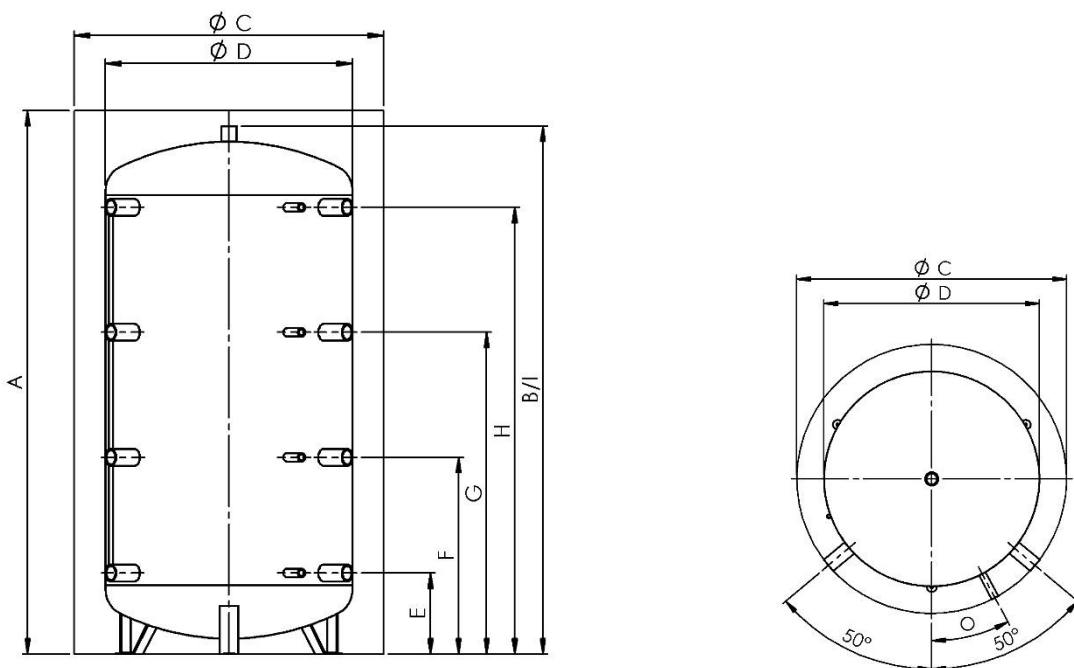
Je nach Regler-Einstellung kann die Wassertemperatur bis zu 95°C erreichen. Sorgen Sie dafür, dass ein „Verbrüh-Schutz“ vorhanden ist. Der Hersteller übernimmt keine Haftung für unsachgemässe Handhabung.

8. Normen und Vorschriften

Für die Auslegung, Installation und den Gebrauch sind alle landesspezifischen Normen und Vorschriften zu beachten.

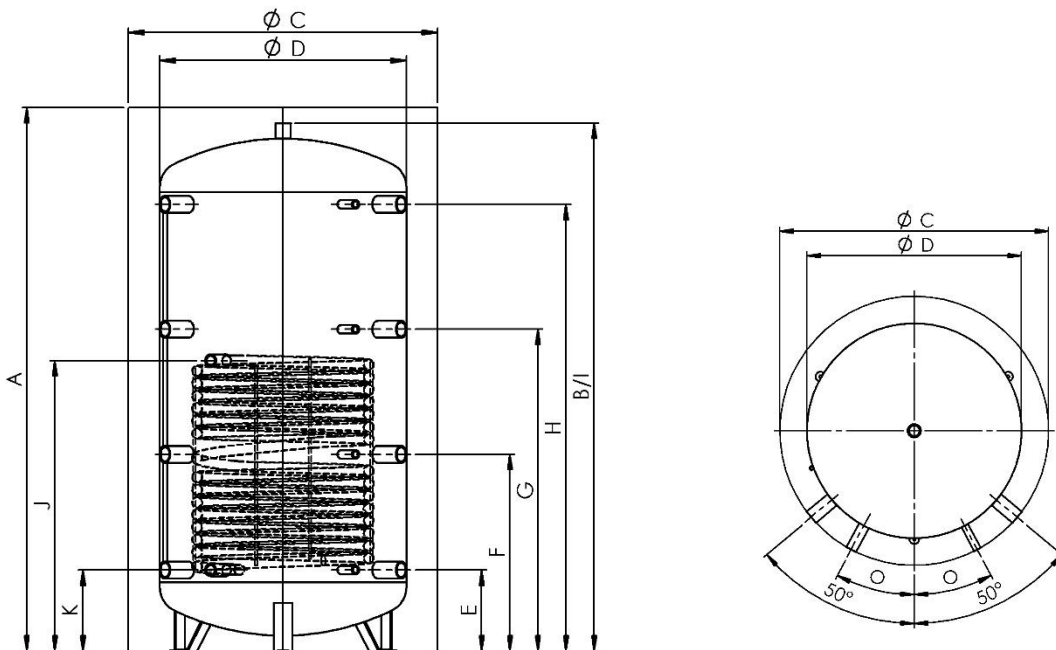
9. Technische Daten und Anschlüsse

9.1. Pufferspeicher JPSM 300 – 5000 Liter



	Verwendung	Dimension	300	500	600	825	1000	1250	1500	2000	2500	3000	4000	5000
	Bruttoinhalt	Liter	279	480	560	718	887	1266	1500	2021	2304	2852	3759	5003
	Kippmass	mm	1385	1665	1690	1740	2085	2070	2195	2420	2395	2780	2935	3035
A	Höhe	mit Isol. - mm	1400	1680	1700	1740	2090	2060	2200	2420	2330	2770	2885	2920
B		ohne Isol. - mm	1350	1630	1650	1690	2040	2010	2150	2370	2280	2720	2835	2870
C	Durchmesser	mit Isol. - mm	750	850	900	990	990	1150	1200	1300	1450	1450	1600	1800
D		ohne Isol. - mm	550	650	700	790	790	950	1000	1100	1250	1250	1400	1600
E	Anschluss 1	Höhe - mm	220	220	230	260	310	310	380	320	535	380	505	400
		Anschluss - R"	1 ½"	1 ½"	1 ½"	1 ½"	1 ½"	1 ½"	1 ½"	1 ½"	2"	2"	2"	2"
		Fühler - R"	½"	½"	½"	½"	½"	½"	½"	½"	½"	½"	½"	½"
F	Anschluss 2	Höhe - mm	470	620	610	630	745	745	825	900	975	1020	1110	1100
		Anschluss - R"	1 ½"	1 ½"	1 ½"	1 ½"	1 ½"	1 ½"	1 ½"	1 ½"	2"	2"	2"	2"
		Fühler - R"	½"	½"	½"	½"	½"	½"	½"	½"	½"	½"	½"	½"
G	Anschluss 3	Höhe - mm	800	1010	990	1030	1250	1250	1350	1490	1415	1680	1860	1810
		Anschluss - R"	1 ½"	1 ½"	1 ½"	1 ½"	1 ½"	1 ½"	1 ½"	1 ½"	2"	2"	2"	2"
		Fühler - R"	½"	½"	½"	½"	½"	½"	½"	½"	½"	½"	½"	½"
H	Anschluss 4	Höhe - mm	1120	1390	1380	1430	1710	1710	1760	2020	1855	2330	2410	2520
		Anschluss - R"	1 ½"	1 ½"	1 ½"	1 ½"	1 ½"	1 ½"	1 ½"	1 ½"	2"	2"	2"	2"
		Fühler - R"	½"	½"	½"	½"	½"	½"	½"	½"	½"	½"	½"	½"
I	Anschluss oben	Höhe - mm	1350	1630	1650	1690	2040	2010	2150	2370	2280	2720	2835	2870
		Anschluss - R"	1 ¼"	1 ¼"	1 ¼"	1 ¼"	1 ¼"	1 ¼"	1 ¼"	1 ¼"	1 ¼"	1 ¼"	1 ¼"	1 ¼"
O	Anordnung Fühler	°	18.5	23.5	28.0	28.0	28.0	32.0	33.0	34.5	36.0	36.0	37.5	39.0

9.2. Pufferspeicher JPSR 300 – 5000 Liter

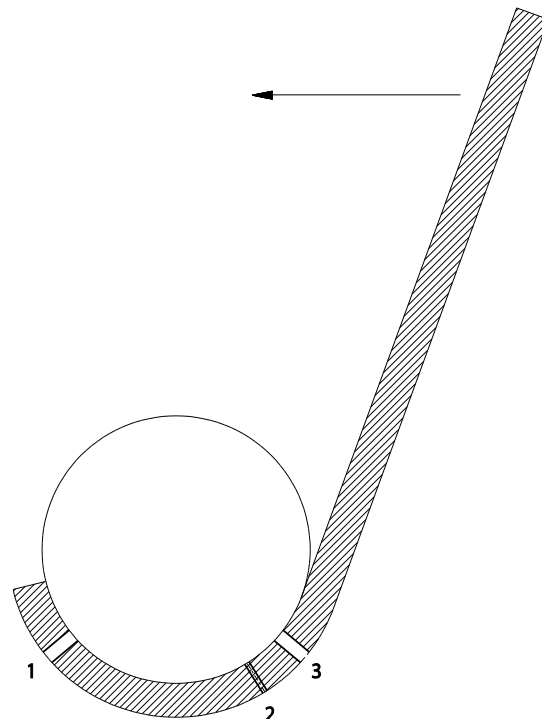


	Verwendung	Dimension	300	500	600	825	1000	1250	1500	2000	2500	3000	4000	5000
	Bruttoinhalt	Liter	279	480	560	718	887	1266	1500	2021	2304	2852	3759	5003
	Nettoinhalt	Liter	270	461	545	694	861	1240	1470	1986	2249	2817	3715	4952
	Register	m ²	1.2	2.3	1.8	2.8	3.1	3.1	3.6	4.2	4.2	4.2	5.4	6.1
	Inhalt Register	Liter	7,9	15.1	11.8	18.3	20.3	20.3	23.6	27.5	27.5	27.5	35.3	39.9
	Kippmass	mm	1370	1665	1690	1740	2085	2070	2195	2420	2395	2780	2935	3035
A	Höhe	mit Isol. - mm	1390	1680	1700	1740	2090	2060	2200	2420	2330	2770	2885	2920
B		ohne Isol. - mm	1340	1630	1650	1690	2040	2010	2150	2370	2280	2720	2835	2870
C	Durchmesser	mit Isol. - mm	750	850	900	990	990	1150	1200	1300	1450	1450	1600	1800
D		ohne Isol. - mm	550	650	700	790	790	950	1000	1100	1250	1250	1400	1600
E	Anschluss 1	Höhe - mm	220	220	230	260	310	310	380	320	535	380	505	400
		Anschluss - R"	1 ½"	1 ½"	1 ½"	1 ½"	1 ½"	1 ½"	1 ½"	1 ½"	2"	2"	2"	2"
		Fühler - R"	½"	½"	½"	½"	½"	½"	½"	½"	½"	½"	½"	½"
F	Anschluss 2	Höhe - mm	470	620	610	630	745	745	825	900	975	1020	1110	1100
		Anschluss - R"	1 ½"	1 ½"	1 ½"	1 ½"	1 ½"	1 ½"	1 ½"	1 ½"	2"	2"	2"	2"
		Fühler - R"	½"	½"	½"	½"	½"	½"	½"	½"	½"	½"	½"	½"
G	Anschluss 3	Höhe - mm	800	1010	990	1030	1250	1250	1350	1490	1415	1680	1860	1810
		Anschluss - R"	1 ½"	1 ½"	1 ½"	1 ½"	1 ½"	1 ½"	1 ½"	1 ½"	2"	2"	2"	2"
		Fühler - R"	½"	½"	½"	½"	½"	½"	½"	½"	½"	½"	½"	½"
H	Anschluss 4	Höhe - mm	1120	1390	1380	1430	1710	1710	1760	2020	1855	2330	2410	2520
		Anschluss - R"	1 ½"	1 ½"	1 ½"	1 ½"	1 ½"	1 ½"	1 ½"	1 ½"	2"	2"	2"	2"
		Fühler - R"	½"	½"	½"	½"	½"	½"	½"	½"	½"	½"	½"	½"
I	Anschluss oben	Höhe - mm	1340	1630	1650	1690	2040	2010	2150	2370	2280	2720	2835	2870
		Anschluss - R"	1 ¼"	1 ¼"	1 ¼"	1 ¼"	1 ¼"	1 ¼"	1 ¼"	1 ¼"	1 ¼"	1 ¼"	1 ¼"	1 ¼"
J	VL Register	Höhe - mm	660	1120	790	930	1030	1015	1180	1120	1250	1430	1555	1580
		Anschluss - R"	1"	1"	1"	1"	1"	1"	1"	1"	1"	1"	1"	1"
K	RL Register	Höhe - mm	220	220	250	260	310	300	380	320	535	480	505	580
		Anschluss - R"	1"	1"	1"	1"	1"	1"	1"	1"	1"	1"	1"	1"
O	Anordnung Fühler VL, RL Register	°	18.5	23.5	28.0	28.0	28.0	32.0	33.0	34.5	36.0	36.0	37.5	39.0

10. Montageanleitung für Vliesisolierung

Vor der Montage muss folgendes unbedingt beachtet werden:

- Die Umgebungstemperatur muss **mindestens 20 °C** betragen. Ist das nicht möglich, muss die Isolierung **vor** der Montage in den Heizraum eingebracht werden. Wenn die Isolierung bei niedrigen Temperaturen im Freien gelagert wird **ist eine sofortige Montage unmöglich**.
- Für die Montage sind zwei Personen notwendig, bei Puffern ab 2000 Litern werden drei Personen empfohlen.
- Für die Montage der Isolierung sind **keine** mechanischen Hilfsmittel wie Zangen, Gurte etc. notwendig. Speziell für das Schließen des Reißverschlusses darf **keine** Zange verwendet werden.
- Die Isolierung muss so angesetzt werden, dass der Reißverschluss von oben nach unten gezogen wird.



Montagevorgangsweise:

Die Isolierung bei den Muffen 1 – 3 einhängen, festhalten und kräftig an den Puffer andrücken. Anschließend die Isolierung, wie auf der Zeichnung dargestellt, spannen und straff um den Puffer legen. Unbedingt darauf achten, dass zwischen Isolierung und Puffer kein Zwischenraum ist. Falls nötig, die Isolierung durch drücken und klopfen mit der flachen Hand straffen.

Bei richtiger Montage beträgt der Abstand zwischen den Reißverschlussteilen nur noch wenige Zentimeter.



Den Reißverschluss oben einhängen und, während die zweite Person die Teile zusammenhält, Stück für Stück nach unten ziehen. Eventuell kann es notwendig sein die Isolierung nochmals durch vorsichtiges Ziehen und Klopfen mit der flachen Hand straff an den Puffer anzulegen.

Bei tieferen Temperaturen kann der Reißverschluss eventuell nicht in einem Zug geschlossen werden. Dann sollte der Reißverschluss soweit es gut möglich ist geschlossen werden. Nach einer gewissen Wartezeit entspannt sich die Isolierung und das weitere Verschließen ist besser möglich.

Für die Isolierungen der großen Puffer, welche aus drei Teilen besteht, sollten die Teile bereits vorher zusammengefügt werden. Die anschließende Montage erfolgt nach demselben Prinzip wie beschrieben.

Diese Isolierungen haben zwei Reißverschlüsse.

Für die korrekte Montage sind auf jeden Fall drei Personen erforderlich.

Auch hier muss die Isolierung bei den Muffen eingehängt und festgehalten werden. Danach die Isolierung spannen und möglichst straff um den Speicher legen.

Es kann notwendig sein den bereits vorher geschlossenen Reißverschluss nochmals etwas zu öffnen.

Auch hier muss eventuell etwas gewartet werden, damit sich die Isolierung entspannen kann.

Empfehlung:

Bei tiefen Temperaturen die Isolierung anbringen ohne den Reißverschluss zu schließen. Den Speicher anschließend anschließen und aufheizen und dann nach warm werden der Isolierung den Reißverschluss schließen.

Falls Sie hier noch weiter Hilfe benötigen so fordern Sie einfach bei uns (info@juratherm.com // 0921151344-0) die Bedienungsanleitung für die Kaltmontage der Vliesisolierung an.

11. Speicheraufstellung

11.1. Einbringung

Stellen Sie sicher, dass der Transportweg von Hindernissen und Stolperfallen befreit ist. Die für den Transportweg des Speichers erforderlichen Einbringhöhen und –breiten können den technischen Daten entnommen werden. Bitte beachten Sie auch das Kippmaß.

11.2. Abstand zu Installationen und Wänden

Die empfohlenen Mindestabstände lauten wie folgt:

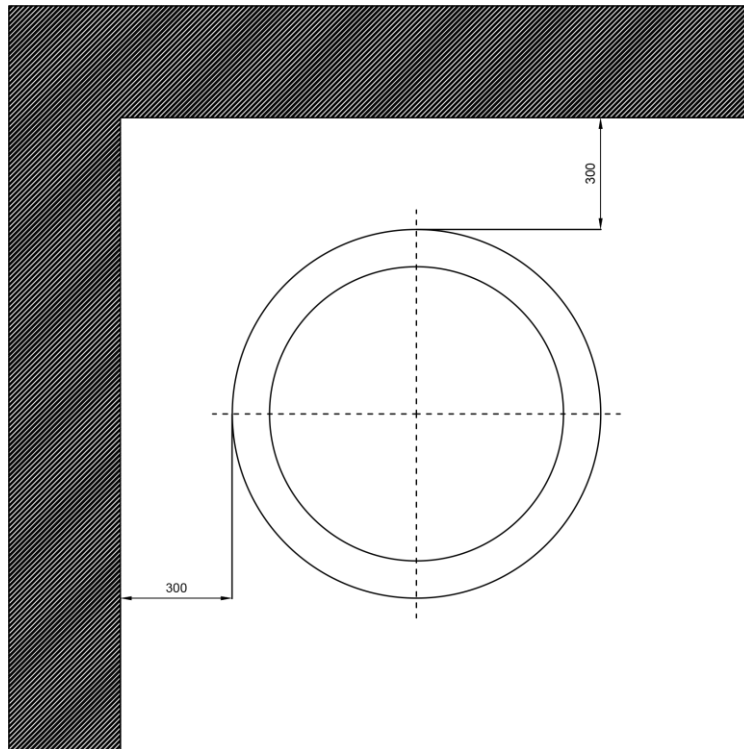


Abbildung: Abstand von Wänden

Sollte dieser Abstand nicht eingehalten werden und dadurch ein Mehraufwand bei eventuellen Reparaturen entstehen, werden diese Mehrkosten in Rechnung gestellt.

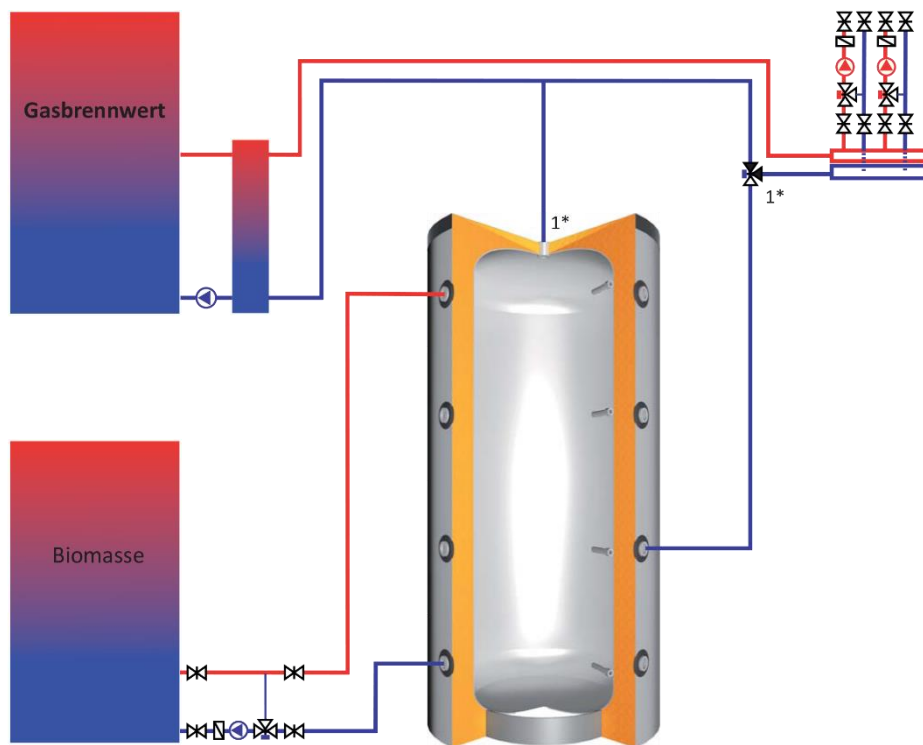
Ebenso darf der Einbringweg des Pufferspeicher nicht verbaut werden (z.B. Kessel davor stellen). Dieser Mehraufwand kann nicht berücksichtigt werden. Ebenso können wir auf besondere Einbauten aller Art keine Rücksicht nehmen.

11.3. Hinweis zu Feuerungsanlagen

Laut Feuerungsanlagenverordnung ist z.B. von einem Feststoffkessel ein Mindestabstand von 1 Meter wegen eventuellen Funkenfluges einzuhalten.

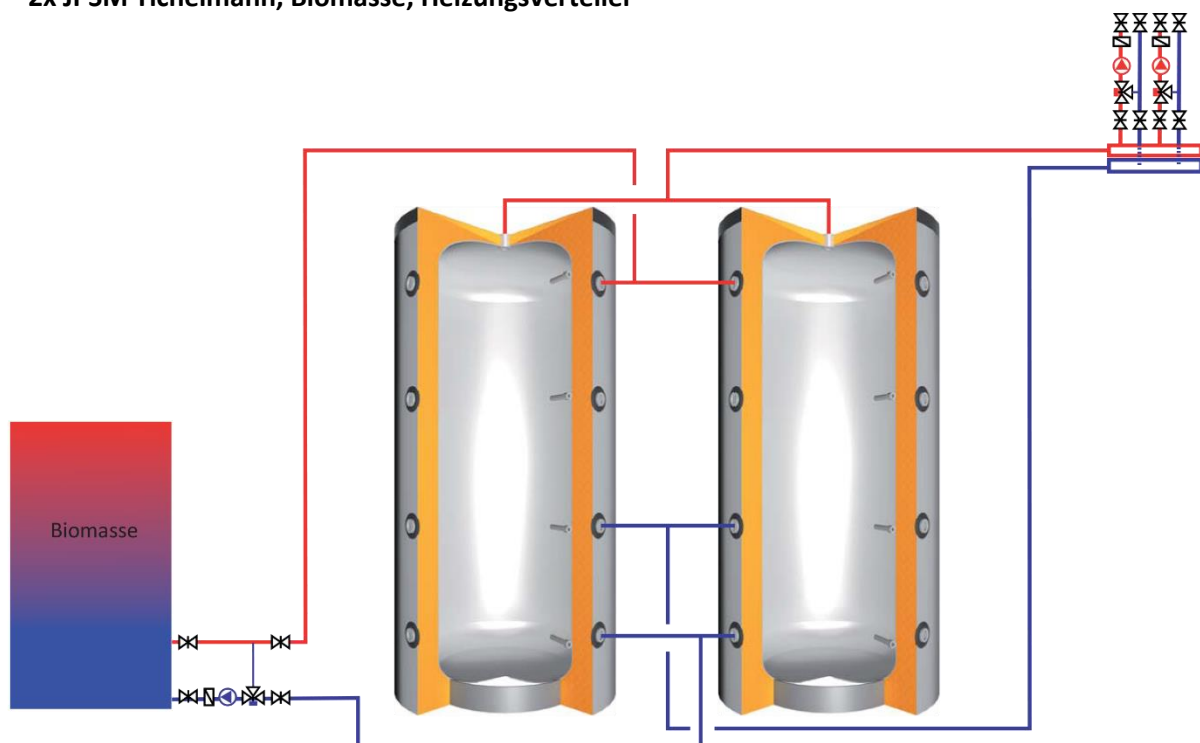
12. Beispielschemen für JPSM

12.1. JPSM, Gasbrennwerttherme, Rücklaufanhebung für Biomasse, Heizungsverteiler



1* Rücklaufanhebung

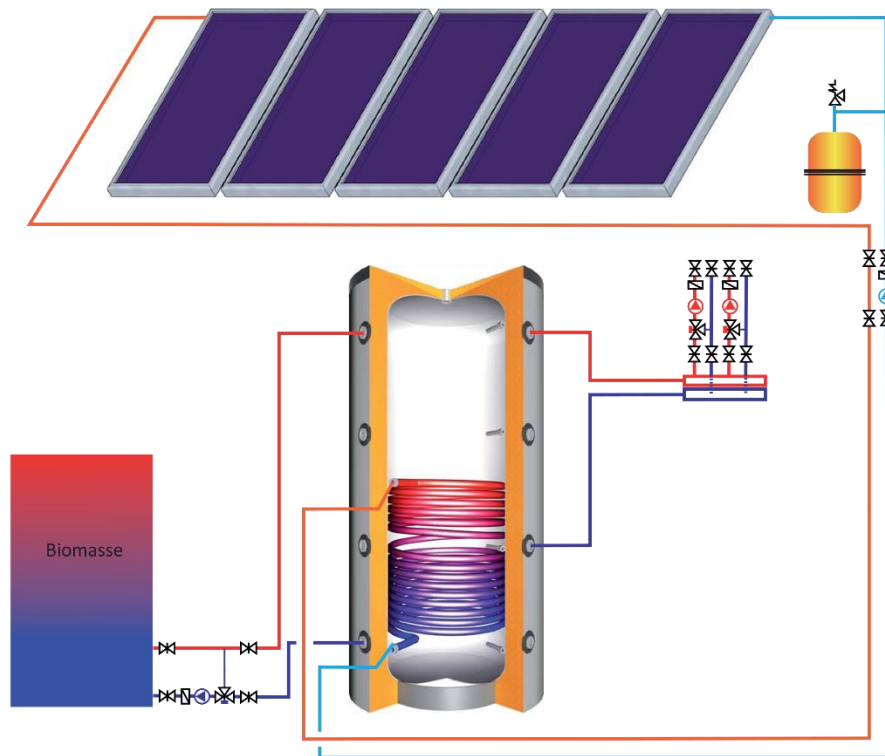
12.2. 2x JPSM Tichelmann, Biomasse, Heizungsverteiler



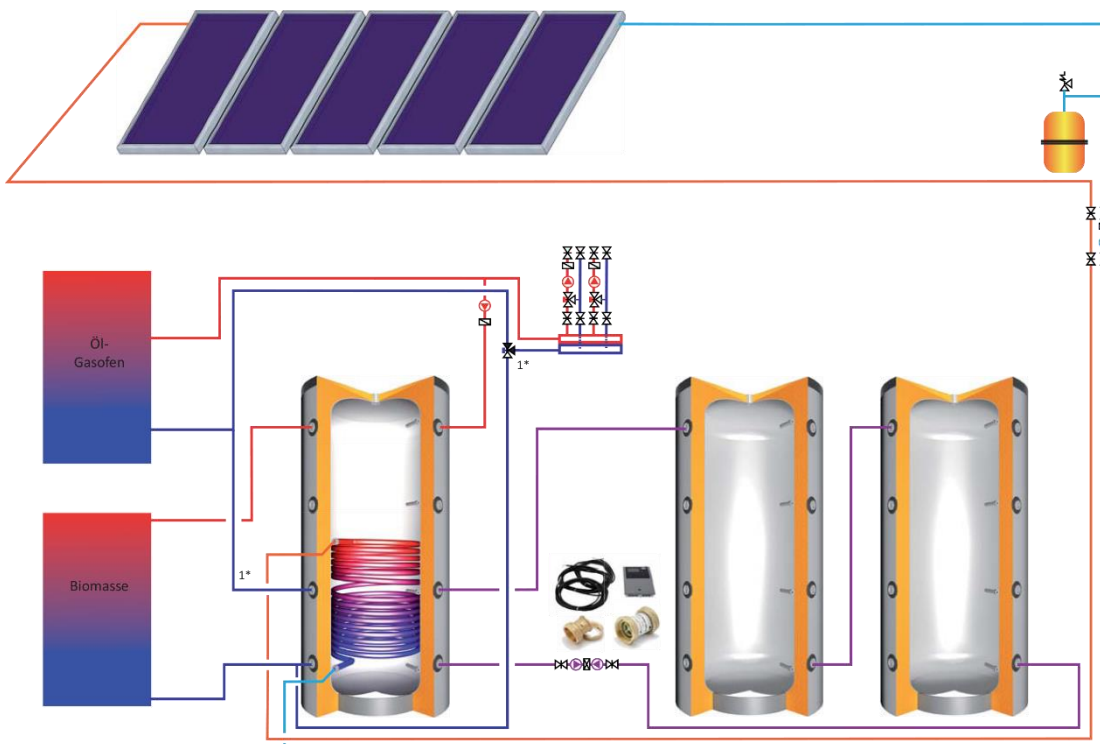
Diese Zeichnungen sind unverbindliche schematische Darstellung! Es kann kein Anspruch auf Vollständigkeit und Richtigkeit erhoben werden! Technische Änderungen und Irrtum vorbehalten! Es wird empfohlen Thermosyphone zu installieren. **Vor** Baubeginn sind von eine Fachmann folgende Dinge nach den örtlichen Vorschriften und Normen zu berechnen bzw. zu prüfen: Ausdehnungsgefäß, Rohrdimensionierung und Funktion.

13. Beispielschemen für JPSR

13.1. JPSR, Biomasse, Heizungsverteiler, Solar



13.2. JPSR, Öl/Gas Heizung, Biomasse, Heizungsverteiler, Solar, Umladung auf JPSM



1* Rücklaufanhebung

Diese Zeichnungen sind unverbindliche schematische Darstellung! Es kann kein Anspruch auf Vollständigkeit und Richtigkeit erhoben werden! Technische Änderungen und Irrtum vorbehalten! Es wird empfohlen Thermosyphone zu installieren. **Vor** Baubeginn sind von eine Fachmann folgende Dinge nach den örtlichen Vorschriften und Normen zu berechnen bzw. zu prüfen: Ausdehnungsgefäß, Rohrdimensionierung und Funktion.

14. Wärmeverluste

ErP Daten - Neodul® Isolierung

Typ	300	500	600	825	825 B	1000	1000 B	1250	1500	2000
ErP Relevantes Volumen (L)	279	480	560	718	815	887	995	1268	1501	2010
Wärmeverlust (W)	64	72	68	83	89	98	100	107	122	113
ErP Klasse	B	B	B	B	B	B	B	B	B	B
Isolierungsstärke (mm)	100	100	130	130	130	130	130	130	130	140
JPSM: Artikel-Nummer	840333	840334	840335	840336	840337	840338	840339	840340	840341	840342
JPSR: Artikel-Nummer	840343	840344	840345	840346	840347	840348	840349	840350	840351	840352

ErP Daten - Ecoline Vliesisolierung

Typ	300	500	600	825	825 B	1000	1000 B	1250	1500	2000
ErP Relevantes Volumen (L)	279	480	560	718	815	887	995	1268	1501	2010
Wärmeverlust (W)	83	106	118	127	130	141	130	130	142	166
ErP Klasse	C	C	C	C	C	C	C	C	C	C
Isolierungsstärke (mm)	100	100	100	100	130	100	130	130	130	130
JPSM: Artikel-Nummer	840001	840019	840022	840025	840028	840004	840007	840010	840013	840016
JPSR: Artikel-Nummer	840046	840049	840052	840055	840058	840031	840034	840037	840040	840043

15. Entsorgungshinweise

Die Verpackungsabfälle sind gemäß den gesetzlichen Festlegungen über zertifizierte Entsorgungsfachbetriebe der Verwertung zuzuführen.

Nach endgültiger Außerbetriebnahme gehören Puffer-/Trinkwasserspeicher nicht in den Hausmüll.

Bitte sprechen Sie wegen der fachgerechten Entsorgung Ihrer Altanlage Ihren Heizungsfachbetrieb an oder bringen den Speicher zu einer geeigneten Annahmestelle, um eine umweltgerechte Entsorgung zu gewährleisten.

Betriebsstoffe (z. B. Wärmeträgermedien) können über kommunale Sammelstelle entsorgt werden.

16. Konformitätserklärung EU

Konformitätserklärung EU

Die alleinige Verantwortung für die Ausstellung dieser Konformitätserklärung trägt der Hersteller.

Declaration de conformite CE

La presente declaration de conformite est etablie sous la seule responsabilite du fabricant.

Dichiarazione di conformita CE

La presente dichiarazione di conformita e rilasciata sotto la responsibilita esclusiva del fabbricante.

Declaration of conformity EU

The manufacturer bears sole responsibility for maintaining and, where appropriate, displaying this declaration of conformity.

Juratherm GmbH, Wilhelm-Busch-Str. 4, 95447 Bayreuth

Die Gegenstände dieser Erklärung erfüllen die einschlägigen, nachstehend benannten Vorschriften

Les objets de la presente declaration remplissent les prescriptions legales applicables, nommees ci-apres

Gli oggetti descritti nella presente dichiarazione sono conformi alla specifica normativa, di seguito riportata

The items addressed by this declaration satisfy the relevant legislations, as stated below

Pufferspeicher 50 - 2000 l

Ballon tampon 50 - 2000 l

Accumulatori tampone 50 – 2000 l

Buffer tank 50 - 2000 l

JPSM	JPSR	JPSRR	JPSL
JPSLR	JPSLRR	JPSH	EWPS
JKPS	JHKE/F	JHKE	JHKE/R2
JH	JHS	JHSS	EH
EHS	EHSS	EHSWP	

(Bei Behältern mit separater, loser gelieferter Isolation muss die empfohlene Isolation (oder besser) verwendet werden)
(Pour les citernes avec l'isolation fournit separement, il faut utiliser l'isolation conseille ou la meilleure)
(Per i serbatoi con l'isolamento fornito separatamente si deve utilizzare l'isolamento consigliato, o quello meglio)
(For tanks with separately delivered insulation, the recommended insulation (or better) must be used)

EU/CE: ErP 2009/125/EG & EU 814/2013/EG EN 12897:2016 (6.2.8)



Bayreuth, 18.09.2019

(Florian Friedel, CEO)



Juratherm GmbH
Wilhelm-Busch-Str. 4-6
95447 Bayreuth

Tel.: 0921 – 151344-0
Fax: 0921 – 151344-29

Webseite: www.juratherm.com
E-Mail: info@juratherm.com