

AT  
BE  
DE

Betriebsanleitung für die Fachkraft

**SOLARMODUL**

SM2

SM2-2

Deutsch | Änderungen vorbehalten!

<b>Sicherheitshinweise</b> .....	5
<b>Normen / Vorschriften</b> .....	6
<b>Begriffserklärung / Abkürzungen</b> .....	7
<b>Gerätebeschreibung</b> .....	8
<b>Montage</b>	
Montage Solarmodul .....	9
Einstellung DIP-Schalter .....	10
Betriebsweisen .....	11
a) SM2-2 innerhalb eines Wolf-Regelungssystems .....	11
b) SM2-2 (Stand-alone) mit BM-Solar .....	11
c) SM2-2 (Stand-alone) ohne Bedienmodul .....	11
<b>Parameterebene</b>	
<b>Übersicht Anlagenkonfiguration</b> .....	12
Anlagenbeschreibung 01 - 13 .....	13-15
Beschreibung Anschlüsse .....	16-17
Elektrischer Anschluss 01 - 13 .....	18-32
<b>Leitfaden zur Inbetriebnahme</b> .....	33
<b>Übersicht Parameter</b> .....	34-37
<b>Parameter / Funktionenbeschreibung</b>	
Abhängig von der Konfiguration sind nur bestimmte Parameter wirksam und optional einzustellen .....	36-37
01 Einschaltdifferenz Solarspeicher 1 .....	38
02 Ausschaltdifferenz Solarspeicher 1 .....	38
03 Kollektorschutzfunktion .....	38
04 kritische Kollektortemperatur .....	38
05 maximale Kollektortemperatur .....	39
06 maximale Speichertemperatur 1 .....	39
07 Zuordnung Solarspeicher 1 / 2 / 3 .....	39
08 Wärmemengenerfassung .....	41
09 Durchflussmenge .....	42
10 Auswahl Medium .....	42
11 Busspeisung .....	43
12 Anlagenkonfiguration .....	43
13 Drehzahlregelung Pumpe .....	44
14 Einschaltdifferenz Solarspeicher 2 .....	44
15 Ausschaltdifferenz Solarspeicher 2 .....	44
16 maximale Speichertemperatur Solarspeicher 2 .....	45

17 Zuordnung Solarspeicher 2 .....	45
18 Sperrung Brenner bei Rücklaufanhebung .....	45
19 Einschalt Differenz Rücklaufanhebung .....	46
20 Ausschalt Differenz Rücklaufanhebung .....	46
21 Vorrang Solarspeicher 1 .....	46
22 Einschalt Differenz Speicherparallelbetrieb .....	47
23 Differenztemperatur Bypassbetrieb .....	47
24 Funktion Ausgang A4 .....	48
25 Einschalttemperatur Thermostatfunktion .....	48
26 Ausschalt Differenz Thermostatfunktion .....	48
27 Röhrenkollektorfunktion .....	49
28 Frostschutzfunktion .....	49
29 Einschalt Differenz Solarspeicher 3 .....	49
30 Ausschalt Differenz Solarspeicher 3 .....	50
31 max. Speichertemperatur Solarspeicher 3 .....	50
32 Zuordnung Solarspeicher 3 .....	50
33 Hysterese Speicher 1 .....	50
34 Hysterese Speicher 2 .....	50
35 Hysterese Speicher 3 .....	50
36 Speichernotabschaltung 1 .....	50
37 Speichernotabschaltung 2 .....	50
38 Speichernotabschaltung 3 .....	50
39 Kollektorminimalbegrenzung .....	51
40 Pufferminimalbegrenzung .....	51
41 Funktionskontrolle Volumenstrom .....	51
42 Funktionskontrolle Schwerkraftbremse .....	51
43 untere Pumpenleistung (SKP) .....	51
44 Rückkühlfunktion .....	52
45 Auswahl Speicher Thermostatfunktion .....	52
46 Vorrang Solarspeicher 2 .....	52
47 Speicherbetriebsart .....	52
48 Pendelladezeit .....	53
49 Stillstandzeit .....	53
50 Sperrzeit Solarkreispumpe oder elektrisches Ventil .....	53
51 Glykolanteil .....	54
52 Speicheransteuerung bei externer Speicherladung .....	54
53 funktionslos .....	54
54 funktionslos .....	54

55 obere Pumpenleistung (SKP).....	55
56 Sperrzeit Solarkreispumpe.....	55
57 Hysterese Röhrenkollektoren.....	55
58 maximale Regelabweichung.....	55
59 Korrektur Volumenstrom.....	55
60 Relaisrest.....	55
80 Tageszähler Pumpenstarts Solarpumpe 1.....	56
81 Gesamtzähler Pumpenstarts Solarpumpe1.....	56
82 Gesamtzähler Pumpenstarts Solarpumpe1.....	56
83 Tageszähler Pumpenstarts Solarpumpe 2.....	56
84 Gesamtzähler Pumpenstarts Solarpumpe 2.....	56
85 Gesamtzähler Pumpenstarts Solarpumpe 2.....	56
86 Tageszähler Pumpenstarts Solarpumpe 3.....	56
87 Gesamtzähler Pumpenstarts Solarpumpe 3.....	56
88 Gesamtzähler Pumpenstarts Solarpumpe 3.....	56
Zusätzliche Parameteranzeige mit Bedienmodul BM.....	56
<b>Zusatzfunktionen</b>	
Funktionskontrolle Speicherladestopp.....	57
Funktionskontrolle Impulsgeber.....	58
Sperrung der Speichernachladung „Solarer Kesselstopp“.....	58
Sperrung der Antilegionellenfunktion.....	59
Statusanzeige Solarspeicher.....	59
Zirkulationspumpe.....	60
Pumpenstillstandsschutz.....	60
maximale Speicher- und Kollektortemperatur über 24 h.....	60
Betriebsstunden Solarkreisumpen.....	60
Laden der Standardwerte (Reset).....	60
Rücksetzen von Werten.....	60
<b>Fehlercodes</b> .....	61
<b>Sicherungswechsel</b> .....	62
<b>Fühlerwiderstände</b> .....	63
<b>Recycling und Entsorgung</b> .....	64
<b>Technische Daten</b> .....	65
<b>Stichwortverzeichnis</b> .....	66-68

## Sicherheitshinweise

In dieser Beschreibung werden die folgenden Symbole und Hinweiszeichen verwendet. Diese wichtigen Anweisungen betreffen den Personenschutz und die technische Betriebssicherheit.



„Sicherheitshinweis“ kennzeichnet Anweisungen, die genau einzuhalten sind, um Gefährdung oder Verletzung von Personen zu vermeiden und Beschädigungen am Gerät zu verhindern.



Gefahr durch elektrische Spannung an elektrischen Bauteilen!

Achtung: Vor Abnahme der Verkleidung Betriebsschalter ausschalten.

Greifen Sie niemals bei eingeschaltetem Betriebsschalter an elektrische Bauteile und Kontakte! Es besteht die Gefahr eines Stromschlages mit Gesundheitsgefährdung oder Todesfolge.

An Anschlussklemmen liegt auch bei ausgeschaltetem Betriebsschalter Spannung an.

**Achtung**

„Hinweis“ kennzeichnet technische Anweisungen, die zu beachten sind, um Schäden und Funktionsstörungen am Gerät zu verhindern.

Dieses Gerät ist nicht dafür bestimmt, durch Personen (einschließlich Kinder) mit eingeschränkten physischen, sensorischen oder geistigen Fähigkeiten oder mangels Erfahrung und/oder mangels Wissen benutzt zu werden, es sei denn, sie werden durch eine für ihre Sicherheit zuständige Person beaufsichtigt oder erhalten von ihr Anweisungen, wie das Gerät zu benutzen ist.

**Normen und Vorschriften**

Das Gerät sowie das Regelungszubehör entsprechen folgenden Bestimmungen:

**EG-Richtlinien**

- 2014/35/EU      Niederspannungsrichtlinien
- 2014/30/EU      EMV-Richtlinien

**EN-Normen**

- EN 60335-1
- EN 60730-1
- EN 55014-1 Störaussendung
- EN 55014-2 Störfestigkeit

**Installation /  
Inbetriebnahme**

- Die Installation und Inbetriebnahme der Heizungsregelung und der angeschlossenen Zubehörteile darf lt. DIN EN 50110-1 nur von Elektrofachkräften durchgeführt werden.
- Eine Trennvorrichtung zur allpoligen Abschaltung vom Stromnetz muss vorhanden sein.
- Die örtlichen EVU-Bestimmungen sowie VDE-Vorschriften sind einzuhalten.
- DIN VDE 0100 Bestimmungen für das Errichten von Starkstromanlagen bis 1000V
- DIN VDE 0105-100 Betrieb von elektrischen Anlagen

Ferner gelten für Österreich die ÖVE-Vorschriften sowie die örtliche Bauordnung.

**Warnhinweise**

- Das Entfernen, Überbrücken oder Außerkraftsetzen von Sicherheits- und Überwachungseinrichtungen ist verboten!
- Die Anlage darf nur in technisch einwandfreiem Zustand betrieben werden. Störungen und Schäden, die die Sicherheit beeinträchtigen, müssen umgehend beseitigt werden.
- Bei Einstellung der Brauchwassertemperatur über 60°C bzw. bei Aktivierung der Antilegionellenfunktion mit einer Temperatur größer als 60°C ist für eine entsprechende Kaltwasserbeimischung zu sorgen (Verbrühungsgefahr).

**Wartung / Reparatur**

- Die einwandfreie Funktion der elektrischen Ausrüstung ist in regelmäßigen Abständen zu kontrollieren.
- Störungen und Schäden dürfen nur von Fachkräften beseitigt werden.
- Schadhafte Bauteile dürfen nur durch original Wolf-Ersatzteile ersetzt werden.
- Vorgeschriebene elektrische Absicherungswerte sind einzuhalten (siehe Technische Daten).

**Achtung**

Werden an Wolf-Regelungen technische Änderungen vorgenommen, übernehmen wir für Schäden, die hierdurch entstehen, keine Gewähr.

**Begriffserklärung****Kollektortemperatur**

Die Kollektortemperatur ist die Temperatur des Mediums, die durch Sonneneinstrahlung am Kollektor erzeugt wird. Die Kollektortemperatur wird am Vorlaufaustritt des Kollektors bzw. Kollektorfeldes gemessen.

**Speichertemperatur**

Die Speichertemperatur ist die Temperatur, die im unteren Bereich des Speichers auf Höhe des solaren Wärmetauschers gemessen wird.

**Durchflussmenge**

Die Durchflussmenge ist die Menge des Mediums, das im Solarkreis mit Hilfe der Solarkreispumpe gefördert wird. Die Durchflussmenge wird in l/min angegeben.

**Ertrag**

Als Ertrag wird die Wärmemenge, die über die Solaranlage erzeugt wurde, bezeichnet. Diese wird aus Durchflussmenge und Temperaturdifferenz zwischen Kollektor- und Rücklaufemperatur errechnet. Es handelt sich dabei um einen Wert, der über einen bestimmten Zeitraum (Tag) oder gesamt aufsummiert wird. Der Ertrag wird in Wh, kWh oder MWh angegeben.

**Wärmeleistung**

Die Wärmeleistung stellt dar, welche Wärmemenge in einer bestimmten Zeit erbracht wird. Bei diesem Wert handelt es sich um einen Momentanwert. Dieser wird in kW angegeben.

**Solarspeicher**

Als Solarspeicher wird der Speicher bezeichnet, der über die Solaranlage geladen wird.

**Solarladung**

Aufheizen des Speichers über die Solarkreispumpe.

**Solarkreispumpe**

Die Pumpe, die das Medium im Solarkreis umwälzt

**Abkürzungen**

SFK1	-	Solarfühler Kollektor Kollektorfeld 1
SFK2	-	Solarfühler Kollektor Kollektorfeld 2
SFS1	-	Solarfühler Solarspeicher 1
SFS2	-	Solarfühler Solarspeicher 2
SFS3	-	Solarfühler Solarspeicher 3
RLF	-	Rücklauffühler
BPF	-	Bypassfühler
PF	-	Pufferfühler
DFG	-	Durchflussgeber
SKP1	-	Solarkreispumpe 1
SKP2	-	Solarkreispumpe 2
SKP3	-	Solarkreispumpe 3
ZKP	-	Zirkulationspumpe
USP	-	Umschichtungspumpe
3WUV1	-	3-Wegeumschaltventil 1
3WUV2	-	3-Wegeumschaltventil 2
el.V1	-	elektrisches Ventil 1
el.V2	-	elektrisches Ventil 2

### Gerätebeschreibung

Das Solarmodul (SM2/SM2-2) dient zur Regelung solarthermischer Anlagen mit bis zu zwei Kollektorfeldern und zwei Solarspeichern oder einem Kollektorfeld und 3 Solarspeichern.

Die Anpassung an die Anlage erfolgt durch die Auswahl aus 13 vorkonfigurierten Anlagenvarianten (siehe Übersicht Anlagenkonfiguration).

Abhängig von der gewählten Anlage kann die Art (interne oder externe Ertragsermittlung) der Wärmemengenerfassung bestimmt werden.

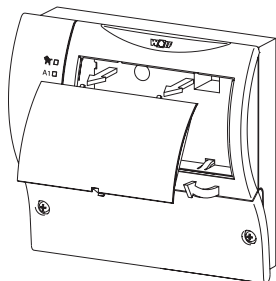
Mittels Bedienmodul BM, BM-2 oder BM-2-Solar oder dem Schnittstellenmodul ISM1, ISM2 oder ISM7 können Parameter geändert und Fühlerwerte angezeigt werden.

Das SM2/SM2-2 besitzt eine eBUS-Schnittstelle und ist somit in das Wolf-Regelungssystem integrierbar.

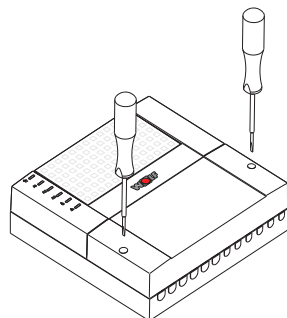
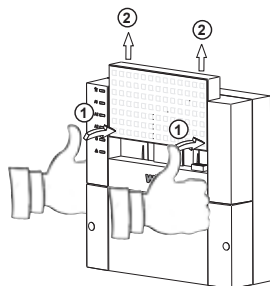


### Montage Solarmodul

#### SM2



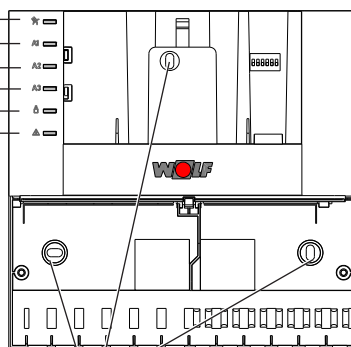
#### SM2-2



- Blindabdeckung entsprechend Skizze entfernen.  
a) Beim SM2: Dazu muss ein passender Schraubenzieher in die Öffnung unterhalb des Blinddeckels gesteckt und leicht nach unten gedrückt werden, so dass sich der Blinddeckel von selbst löst.
- b) Beim SM2-2: Dazu mit beiden Händen das Module halten und mit beiden Daumen erst gegen den Blinddeckel drücken und dann nach oben schieben.
- Klemmkastendeckel entsprechend Skizze entfernen. Dazu mit geeignetem Schraubendreher beide Schrauben lösen und den Blinddeckel dann abziehen.
- Solarmodul an den 3 Befestigungslöchern auf Unterputzdose ø55mm aufschrauben oder direkt an der Wand befestigen.
- Bei Aufputzverdrahtung müssen alle Kabel von unten am Solarmodul durch die Kabeleinführungen und Zugentlastungen geführt werden. Kabeleinführungen vorab mit geeignetem Werkzeug, z. B. Spitzzange, ausbrechen.
- Solarmodul entsprechend Installationsplan verdrahten.
- Alle nicht benötigten Stecker aufstecken

#### Solarkreispumpe 1

- Ausgang A1\*
- Ausgang A2\*
- Ausgang A3\*
- eBus
- Störung

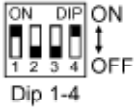


Befestigungslöcher

\* Belegung der Ausgänge abhängig von der gewählten Anlagenvariante

### Einstellung DIP-Schalter Ein- /Ausschalten des Solarmoduls

Werkseinstellung:



Im Gehäuse des Solarmoduls befindet sich ein 4-poliger DIP-Schalter. Dieser ist nach Entfernen der Abdeckung bzw. des Bedienmoduls zugänglich.

Mit DIP-Schalter 1 kann das Modul Ein- („ON“) oder Aus- („OFF“) geschaltet werden. Bei ausgeschaltetem Modul ist der Pumpenstillstandsschutz weiterhin aktiv.

DIP-Schalter 2 ist ohne Bedeutung.

Mit DIP-Schalter 3 können die Werte für Betriebsstunden Solarkreisumpen, Zähler Pumpenstarts und Ertrag zurückgesetzt werden. Dabei muss der DIP-Schalter 3 einmal auf „ON“ und dann wieder auf „OFF“ gesetzt werden.

Nach dem Reset leuchten alle LED kurz auf!

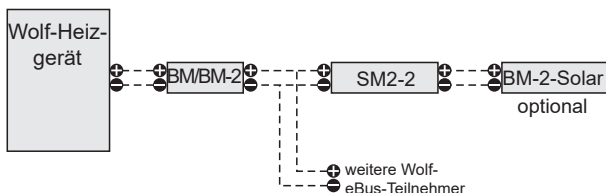
Mit DIP-Schalter 4 können die Standardwerte aller Parameter (= **Reset**) geladen werden. Dabei muss der DIP-Schalter 4 einmal auf „OFF“ und dann wieder auf „ON“ gesetzt werden. Nach dem Reset leuchten alle LED kurz auf.

### mögliche Betriebsweisen

Das Solarmodul SM2-2 kann unter verschiedenen Betriebsweisen eingesetzt werden.

#### a) SM2-2 innerhalb eines Wolf-Regelungssystems

Das Solarmodul SM2-2 kann in ein Wolf-Regelungssystem eingebunden werden. Die Bedienung des Solarmoduls erfolgt dann von dem Bedienmodul BM / BM-2 mit der Adresse 0. Zusätzlich kann optional ein Bedienmodul BM-2 - Solar an das SM2-2 angebunden werden. Die Bedienung ist dann vom BM / BM-2 mit der Adresse 0 und BM-2-Solar möglich.



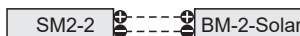
Falls der Solarspeicher einem anderen BM / BM-2 zugeordnet ist, ist die Bedienung auch von diesem BM / BM-2 möglich. Bei Anlagen mit zwei Speichern, die zwei unterschiedlichen BM / BM-2 zugeordnet sind, ist die Bedienung des Solarmoduls auch von diesen beiden BM / BM-2 möglich. (vgl. Parameterbeschreibung SOL07 / P07 und SOL17 / P17).

#### Hinweis:

Innerhalb eines Wolf-Regelungssystems kann nur ein Solarmodul entweder SM1-2 oder SM2-2 eingebunden werden.

#### b) SM2-2 (Stand-alone) mit Bedienmodul BM / BM-2-Solar

Das Modul wird mit dem Bedienmodul BM-2-Solar betrieben.



#### c) SM2-2 (Stand-alone) ohne Bedienmodul

Das Solarmodul wird ohne Bedienmodul betrieben. Dadurch ist eine Bedienung und ein Auslesen von Werten nur mit dem WRS-Fernwartungssystem möglich.

Der Betrieb der Solarkreispumpe und eine Störung kann anhand der LED in der Gehäusefront erkannt werden.

Im Solarmodul SM2-2 sind 13 unterschiedliche Anlagenvarianten mit maximal drei Solarspeichern und zwei Kollektorfeldern enthalten.

Die Auswahl der passenden Anlagenkonfiguration erfolgt über den Parameter 12 (Konfiguration) siehe „Übersicht Parameter“.

## Anlagenübersicht:

Anlagenkonfiguration	Anlage	Anzahl Solarspeicher	Anzahl Kollektorfelder	Auswahl Speicherbetriebsart		
				VB	VB/NB	PB
1	Einkreisanlage	1	1	-	-	-
2	Einkreisanlage mit Rücklaufanhebung zur Heizungsunterstützung optional Einkreisanlage mit Umschichtung zwischen zwei Speichern	1	1	-	-	-
3	Zweikreisanlage mit 2 Solarspeicher	2	1	x	x	x
4	Zweikreisanlage mit 2 Solarspeicher	2	1	x	x	-
5	Zweikreisanlage mit 2 Kollektorfelder und 2 Solarkreisumpen	1	2	-	-	-
6	Zweikreisanlage mit 2 Kollektorfelder und einer Solarkreispumpe	1	2	-	-	-
7	Zweikreisanlage mit 2 Kollektorfelder, 2 Solarspeicher und 2 Solarkreisumpen	2	2	x	x	-
8	Zweikreisanlage mit 2 Kollektorfelder, 2 Solarspeicher und einer Solarkreispumpe	2	2	x	x	-
9	Einkreisanlage mit Bypassschaltung	1	1	-	-	-
10	Zweikreisanlage mit 2 Solarspeicher und Bypassschaltung	2	1	x	x	-
11	Zweikreisanlage mit 2 Solarspeicher mit Bypassschaltung	2	1	x	x	x
12	Zweikreisanlage mit 2 Kollektorfelder und Bypassschaltung	1	2	-	-	-
13	Dreikreisanlage mit 3 Solarspeicher	3	1	x	x	x

VB: Vorrangbetrieb

VB/NB: Vorrangbetrieb/Nachrangbetrieb

PB: Parallelbetrieb

## Wichtiger Hinweis:

In den nachfolgenden Prinzipschemen sind Absperrorgane, Entlüftungen und sicherheitstechnische Maßnahmen nicht komplett eingezeichnet. Diese sind gemäß den gültigen Normen und Vorschriften anlagenspezifisch zu erstellen.

**Anlagenkonfiguration 1**  
Einkreisanlage

Übersteigt die Temperaturdifferenz zwischen Kollektor und Solarspeicher die eingestellte Einschaltdifferenz, wird die Solarkreispumpe eingeschaltet und der Speicher bis zur eingestellten Speichermaximaltemperatur geladen (Temperaturdifferenzregelung).

**Anlagenkonfiguration 2.0**  
Einkreisanlage mit  
Rücklaufanhebung zur  
Heizungsunterstützung

Übersteigt die Temperaturdifferenz zwischen Kollektor und Pufferspeicher die eingestellte Einschaltdifferenz wird der Pufferspeicher geladen.

Bei ausreichender Puffertemperatur wird das Dreiwegeumschaltventil angesteuert und der Heizungsrücklauf über den Pufferspeicher gelenkt und die Rücklauftemperatur somit angehoben.

Siehe dazu auch Beschreibung von Parameter SOL 18

**Anlagenkonfiguration 2.1**  
Einkreisanlage mit  
Umschichtung zwischen zwei  
Speichern

Die Anlagenkonfiguration 2 kann auch zur Umschichtung zwischen 2 Speichern verwendet werden, z.B. mit dem Anschluss-Set Solar CGS / CGW / CGI (Art.-Nr. 27 44 465).

Siehe dazu auch Beschreibung von Parameter SOL 18

**Anlagenkonfiguration 3**  
Zweikreisanlage mit  
2 Solarspeicher

Abhängig von der Speicherbetriebsart (Vorrangbetrieb, Vorrang-/Nachrangbetrieb, Parallelbetrieb) werden die Solarspeicher beladen, siehe auch Parameterbeschreibung Speicherbetriebsart SOL47. Ein- und Ausschaltkriterium für Solarspeicher 1 und 2 gelten analog Anlagenkonfiguration 1.

**Anlagenkonfiguration 4.0**  
Zweikreisanlage mit  
2 Solarspeicher

Abhängig von der Speicherbetriebsart (Vorrangbetrieb, Vorrang-/Nachrangbetrieb) werden die Solarspeicher beladen, siehe auch Parameterbeschreibung Speicherbetriebsart SOL 47. Ein- und Ausschaltkriterium für Solarspeicher 1 und 2 gelten analog Anlagenkonfiguration 1.

**Anlagenkonfiguration 4.1**  
Funktionsbeschreibung für  
Einkreisanlage mit  
2 Solarwärmetauscher im  
Speicher

Das Solarmodul regelt die Zonenladung in den Speicher mittels Temperaturdifferenzregelung. Dabei werden an 2 Stellen im Speicher (oben und unten) die Speichertemperaturen mit der Kollektortemperatur verglichen und je nach Temperaturdifferenz wird die Solarkreispumpe ein - oder ausgeschaltet und mittels 3WUV der Speicher im oberen oder im unteren Segment beladen.

Abhängig von der Speicherbetriebsart (Vorrangbetrieb, Vorrang-/Nachrangbetrieb) werden die Solarspeicher beladen, siehe auch Parameterbeschreibung Speicherbetriebsart SOL 47. Ein- und Ausschaltkriterium für Solarspeicher oben und unten gelten analog Anlagenkonfiguration 1.

**Anlagenkonfiguration 5**  
Zweikreisanlage mit  
2 Kollektorfelder und  
2 Solarkreisumpen

Je nach Temperaturdifferenz kann der Solarspeicher über das Kollektorfeld 1 oder 2 geladen werden. Dazu wird Solarkreisumpe 1 oder 2 eingeschaltet. Falls die Kollektortemperatur von beiden Kollektorfeldern für eine Speicherladung ausreicht, findet die Ladung über beide Kollektorfelder statt, d.h. beide Solarkreisumpen sind aktiv.

**Anlagenkonfiguration 6**  
Zweikreisanlage mit  
2 Kollektorfelder und  
einer Solarkreisumpe

Die Beladung des Speichers erfolgt analog Anlagenkonfiguration 5, wobei die Ladung über Kollektorfeld 1 oder 2 mittels elektrische Ventile erfolgt, die entsprechend geöffnet werden. Die Solarkreisumpe wird bei Speicherladung immer mit angesteuert.

**Hinweis:** Bei der Montage der elektrischen Ventilen (el. V1 und el.V2) ist auf einen ausreichenden Abstand zwischen Kollektor und Ventil zu achten!  
Ansonsten kann es durch Wärmeübertragung zu starken thermischen Belastungen der Ventile kommen und diese zerstört werden.

**Anlagenkonfiguration 7**  
Zweikreisanlage mit  
2 Kollektorfelder,  
2 Solarspeicher  
und 2 Solarkreisumpen

Abhängig von der Speicherbetriebsart (Vorrangbetrieb, Vorrang-/Nachrangbetrieb) werden die Solarspeicher beladen, siehe auch Parameterbeschreibung Speicherbetriebsart SOL 47.  
Die Ladung erfolgt je nach Temperaturdifferenz über Kollektorfeld 1 oder 2. Falls die Kollektortemperatur von beiden Kollektorfeldern für eine Speicherladung ausreicht, findet die Ladung über beide Kollektorfeldern statt, d.h. beide Solarkreisumpen sind aktiv (wie bei Anlagenkonfiguration 5).

**Anlagenkonfiguration 8**  
Zweikreisanlage mit  
2 Kollektorfelder,  
2 Solarspeicher und  
einer Solarkreisumpe

Die Beladung des Speichers erfolgt analog Anlagenkonfiguration 7, wobei die Ladung über Kollektorfeld 1 oder 2 mittels elektrische Ventile erfolgt, die entsprechend geöffnet werden. Die Solarkreisumpe wird bei Speicherladung immer mit angesteuert.

**Hinweis:** Bei der Montage der elektrischen Ventilen (el. V1 und el.V2) ist auf einen ausreichenden Abstand zwischen Kollektor und Ventil zu achten!  
Ansonsten kann es durch Wärmeübertragung zu starken thermischen Belastungen der Ventile kommen und diese zerstört werden.

**Anlagenkonfiguration 9**  
Einkreisanlage mit  
Bypassschaltung

Die Bypassschaltung kommt bei Anlagen mit größeren Leitungsverlusten (z.B. aufgrund langer Leitungen) zur Anwendung. Dabei wird die Anlage bei Überschreiten der eingestellten Temperaturdifferenz zwischen Kollektor und Solarspeicher zunächst im Bypass betrieben. Erst wenn die am Bypassfühler erfasste Temperatur zur Ladung des Solarspeichers ausreicht, wird über das 3-Wegeumschaltventil auf Speicherladung umgeschaltet.

Reicht die Bypassatemperatur nicht mehr zur Ladung aus oder sinkt die Temperaturdifferenz zwischen Kollektor und Solarspeicher um 5K unter den eingestellten Wert, so wird die Speicherladung beendet.

**Anlagenkonfiguration 10**

Zweikreisanlage mit  
2 Solarspeicher und  
Bypassschaltung  
(Aufbau siehe Seite 29)

Abhängig von der Speicherbetriebsart (Vorrangbetrieb, Vorrang-/Nachrangbetrieb), siehe auch Parameterbeschreibung Speicherbetriebsart SOL 47, werden die Solarspeicher analog zu Anlagenkonfiguration 9 beladen.

**Anlagenkonfiguration 11**

Zweikreisanlage mit  
2 Solarspeicher mit  
Bypassschaltung  
(Aufbau siehe Seite 30)

Abhängig von der Speicherbetriebsart (Vorrangbetrieb, Vorrang-/Nachrangbetrieb, Parallelbetrieb), siehe auch Parameterbeschreibung Speicherbetriebsart SOL 47, werden die Solarspeicher analog zu Anlagenkonfiguration 9 beladen.

**Anlagenkonfiguration 12**

Zweikreisanlage mit  
2 Kollektorfelder und  
Bypassschaltung  
(Aufbau siehe Seite 31)

Die Beladung des Speichers erfolgt analog Anlagenkonfiguration 9, wobei die Ladung über Kollektorfeld 1 oder 2 mittels elektrische Ventile erfolgt, die entsprechend geöffnet werden. Die Solarkreispumpe wird bei Speicherladung immer mit angesteuert.

Hinweis: Bei der Montage der elektrischen Ventilen (el. V1 und el. V2) ist auf einen ausreichenden Abstand zwischen Kollektor und Ventil zu achten!

Ansonsten kann es durch Wärmeübertragung zu starken thermischen Belastungen der Ventile kommen und diese zerstört werden.

**Anlagenkonfiguration 13**

Dreikreisanlage mit  
3 Solarspeicher  
(Aufbau siehe Seite 32)

Abhängig von der Speicherbetriebsart (Vorrangbetrieb, Vorrang-/Nachrangbetrieb, Parallelbetrieb) werden die Solarspeicher beladen, siehe auch Parameterbeschreibung Speicherbetriebsart SOL 47. Ein- und Ausschaltkriterium für Solarspeicher 1, 2 und 3 gelten analog Anlagenkonfiguration 1.

**Anschluss Ausgänge (230V)**

<b>Solarkreispumpe SKP1</b>	Hier wird die Solarkreispumpe (Anlagen mit einer Solarkreispumpe) bzw. die Solarkreispumpe 1 (Anlagen mit 2 od. 3 Solarkreisumpen) angeschlossen.	
<b>Ausgang A1</b>	Der Ausgang A1 ist abhängig von der gewählten Anlagenkonfiguration unterschiedlich belegt: Konfiguration 3,5,7,13: Solarkreispumpe 2 Konfiguration 2,4,6,8,11,12: elektrisches Ventil 1 Konfiguration 9,10: 3-Wegeumschaltventil 1 Bei Konfiguration 1 ist der Ausgang nicht belegt.	
<b>Ausgang A2</b>	Der Ausgang A2 ist abhängig von der gewählten Anlagenkonfiguration unterschiedlich belegt: Konfiguration 6,8,11,12: elektrisches Ventil 2 Konfiguration 7: 3-Wegeumschaltventil 1 Konfiguration 10: 3-Wegeumschaltventil 2 Konfiguration 13: Solarkreispumpe 3 Bei den Konfigurationen 1,2,3,4,5,9 ist der Ausgang nicht belegt.	
<b>Ausgang A3</b>	Der Ausgang A3 ist abhängig von der gewählten Anlagenkonfiguration unterschiedlich belegt: Konfiguration 1,2,3,4,5,6,7,9,10,13: Zirkulationspumpe (optional) <b>Wichtiger Hinweis:</b> <b>Die Zirkulationspumpe (ZKP) ist in Verbindung mit einem Bedienmodul BM / BM-2 / BM-2-Solar aktiv.</b> Konfiguration 8,11,12: 3-Wegeumschaltventil 1	
<b>Ausgang A4</b>	Der Ausgang A4 kann mit zwei unterschiedlichen Funktionen belegt werden: a) als Ansteuerung einer Umschichtungspumpe zur Umschichtung des Speichers während des Antilegionellenbetriebs b) als Thermostاتفunktion: Der Ausgang wird angesteuert, wenn die eingestellte Speichertemperatur unterschritten wird. Über diesen Ausgang kann z.B. eine Speichernachladung aktiviert werden.	
<b>Stellung Dreiwegeumschaltventil (3WUV)</b>	3WUV Angesteuert 3WUV Ruhezustand	Durchgang von AB → A Durchgang von AB → B

**Anschluss Eingänge**

<b>Solarfühler Speicher SFS1 (NTC)</b>	Hier wird der Speicherfühler (Anlagen mit einem Solarspeicher) bzw. der Speicherfühler 1 (Anlagen mit 2 Solarspeicher) angeschlossen.	
<b>Solarfühler Kollektor SFK1 (PT1000)</b>	Hier wird der Kollektorfühler (Anlagen mit einem Kollektorfeld) bzw. der Kollektorfühler von Kollektorfeld 1 (Anlagen mit 2 Kollektorfelder) angeschlossen.	



**Eingang E1**

Der Eingang E1 ist abhängig von der gewählten Anlagenkonfiguration unterschiedlich belegt:

Konfiguration 7,8,10,11: Speicherfühler Solarspeicher 2 (NTC)

Konfiguration 2: Rücklauffühler (erforderlich) (NTC)

Konfiguration 12: Bypassfühler (NTC)

Konfiguration 13: Speicherfühler Solarspeicher 3 (NTC)

Konfiguration 1,3,4,5,6: Rücklauffühler (erforderlich bei aktivierter Ertragsermittlung) (NTC)

Bei Konfiguration 9 ist der Eingang nicht belegt.

**Eingang E2**

Bei interner Ertragsermittlung mit gemessenem Durchflusswert (möglich bei den Konfigurationen 1,3,4,5,6) wird an Eingang E2 der Durchflussgeber angeschlossen. Dieser ist im Wärmemengen-zähler-Set (Zubehör) enthalten.

Bei externer Ertragsermittlung (möglich bei allen Konfigurationen) wird am Eingang E2 der Impulsgeber des externen Ertragsmessers angeschlossen.

**Eingang E3**

Der Eingang E3 ist abhängig von der gewählten Anlagenkonfiguration unterschiedlich belegt:

Konfiguration 3,4: Speicherfühler Solarspeicher 2 (NTC)

Konfiguration 5,6,7,8,12: Kollektorfühler Kollektorfeld 2 (PT1000)

Konfiguration 2: Pufferfühler (NTC)

Konfiguration 9,10,11: Bypassfühler (NTC)

Konfiguration 13: Speicherfühler Solarspeicher 2 (NTC)

Bei Konfiguration 1 ist der Eingang nicht belegt.

**eBus**

Beim Einsatz des Solarmoduls SM2 innerhalb eines Wolf-Regelungssystems werden die einzelnen Komponenten über eBus miteinander verbunden.

**Empfohlene  
Leitungsquerschnitte  
für flexible Leitungen:**

3x1,0 mm<sup>2</sup>

3x0,75mm<sup>2</sup>

2x0,5mm<sup>2</sup>

2x0,75mm<sup>2</sup>

Netzzuleitung

Pumpen, 3-Wegeumschaltventil

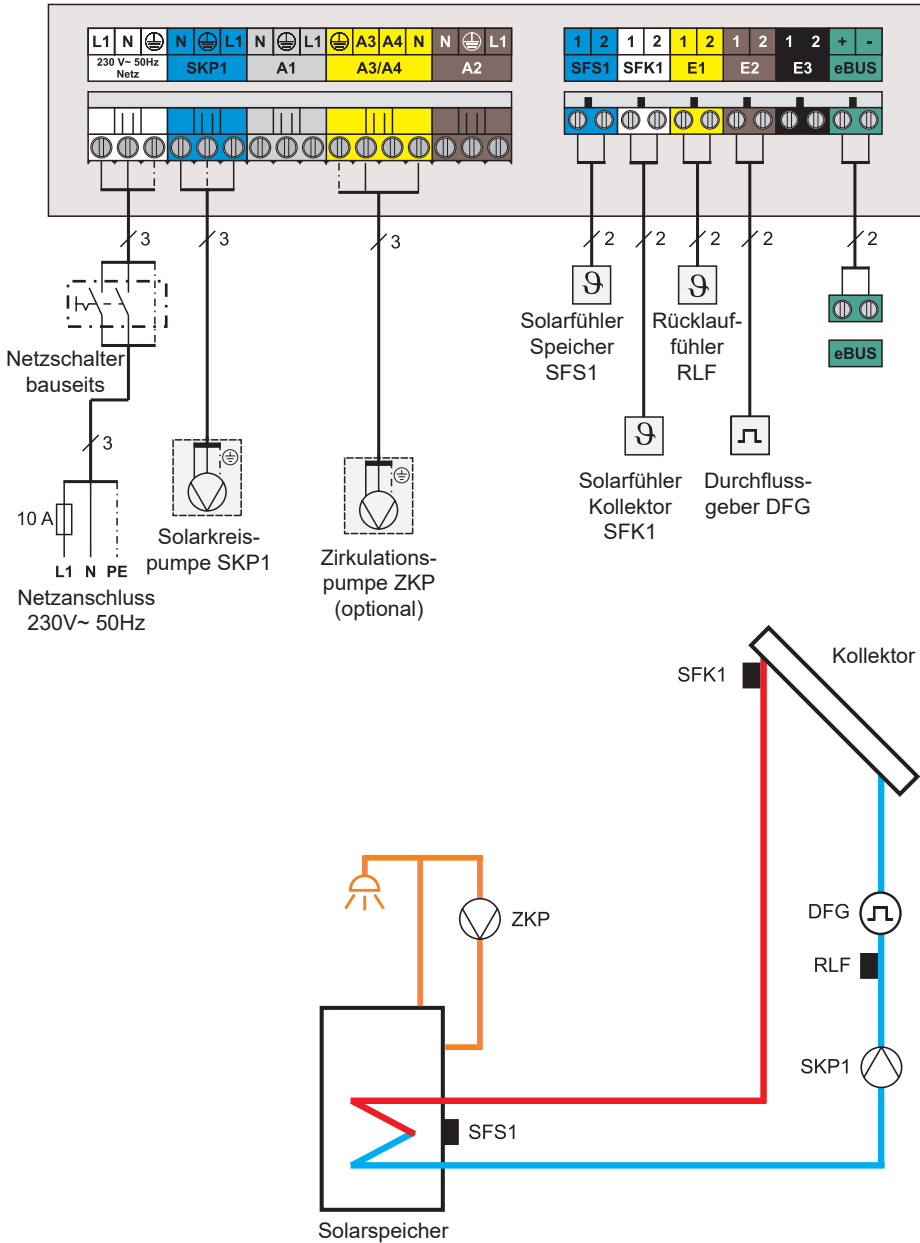
Busleitung, Fühlerleitungen bis 15m

Fühlerleitungen bis 50m

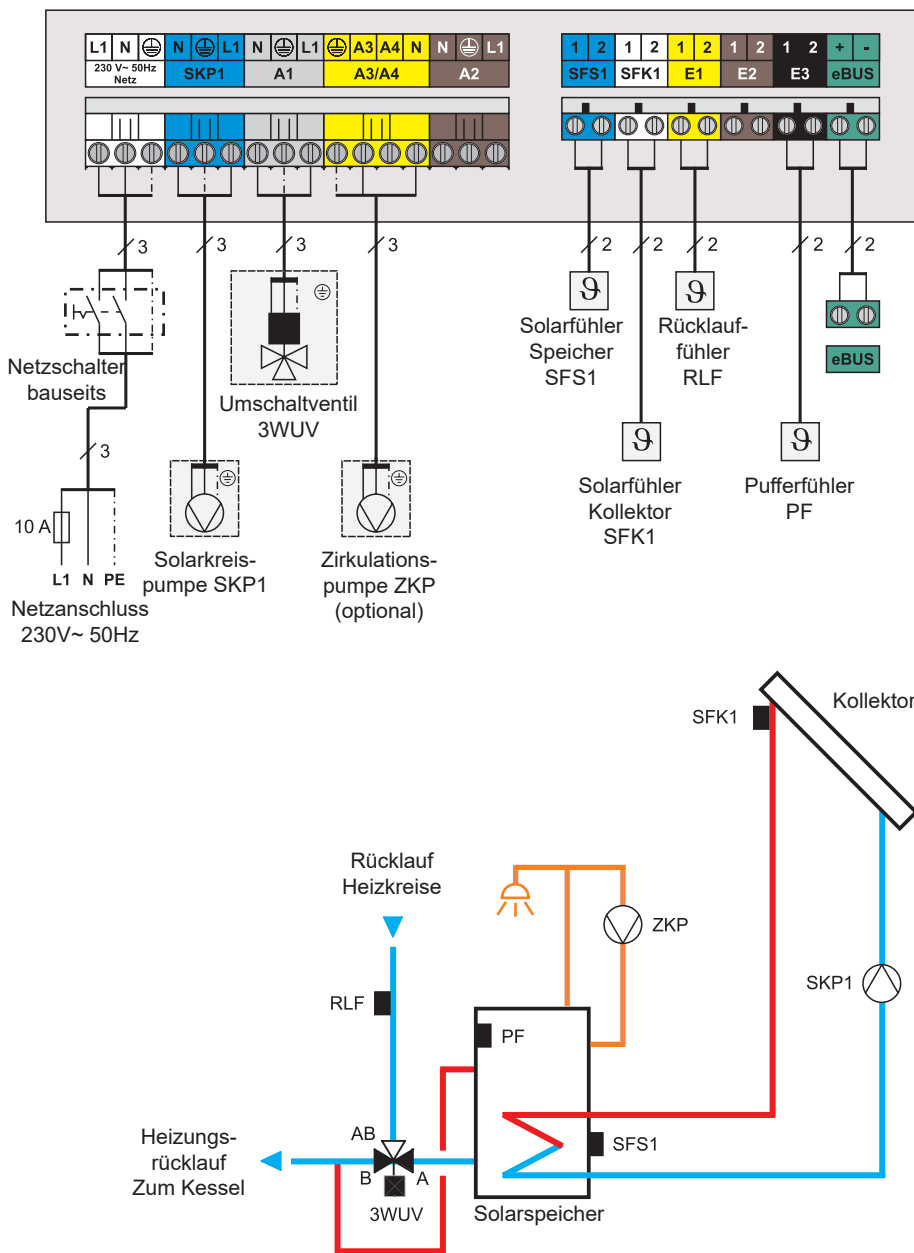


Bei Servicearbeiten muss die gesamte Anlage spannungsfrei geschaltet werden, ansonsten besteht die Gefahr von Stromschlägen!

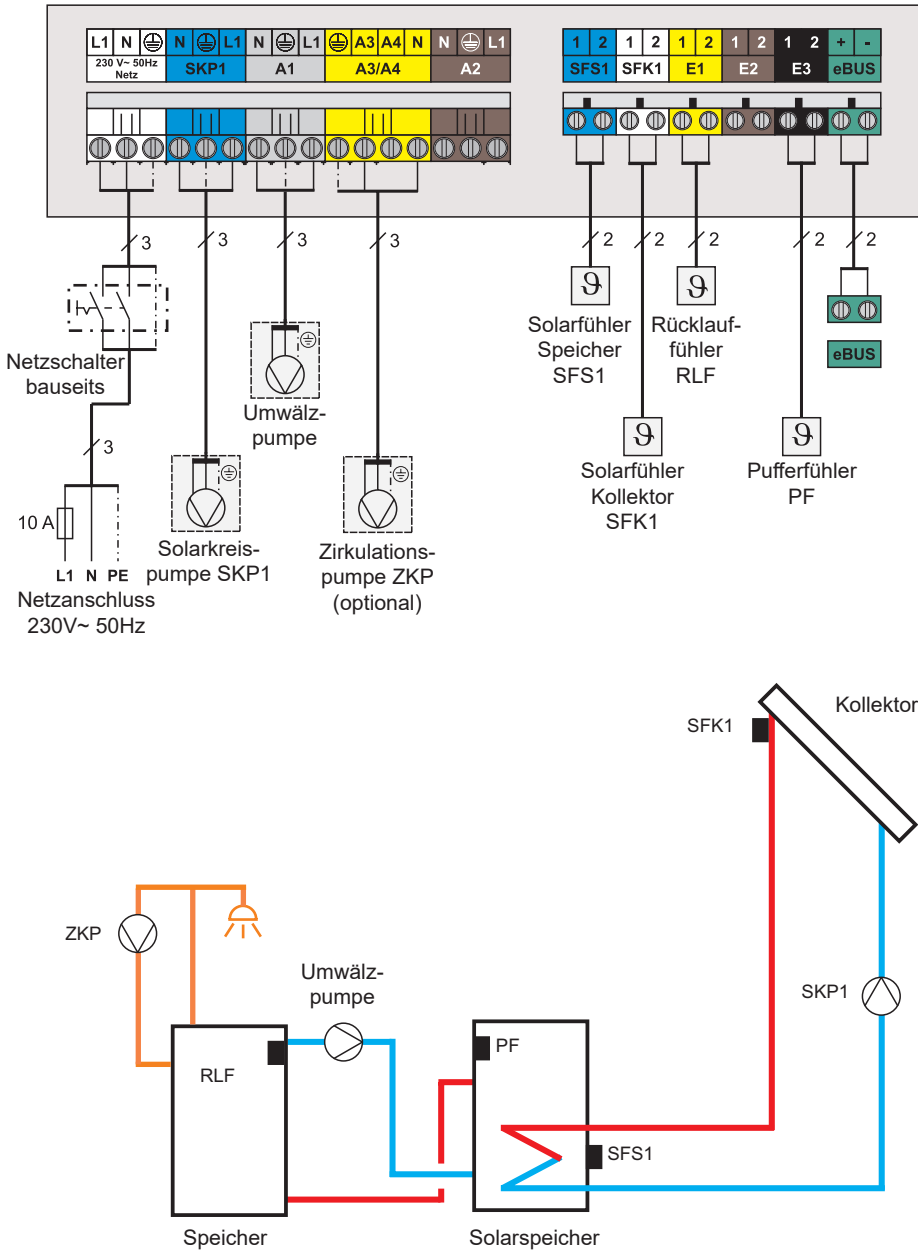
### Anlagenkonfiguration 1: Einkreisanlage



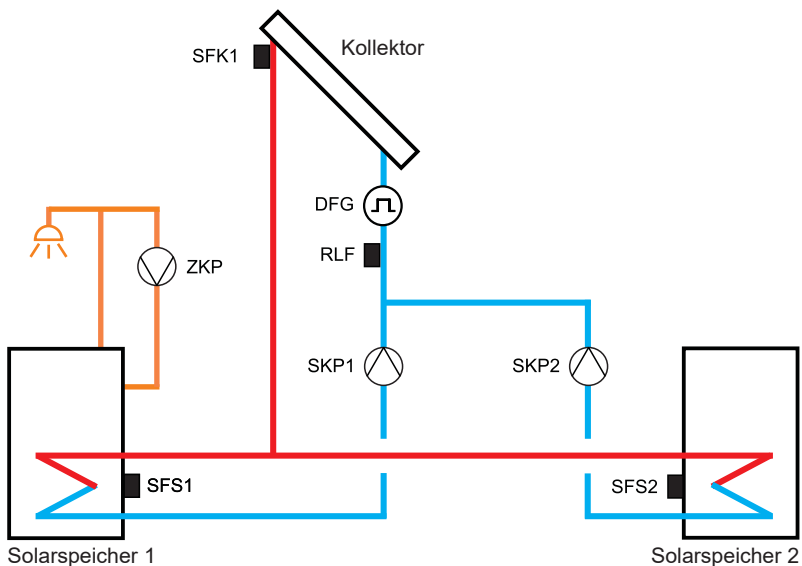
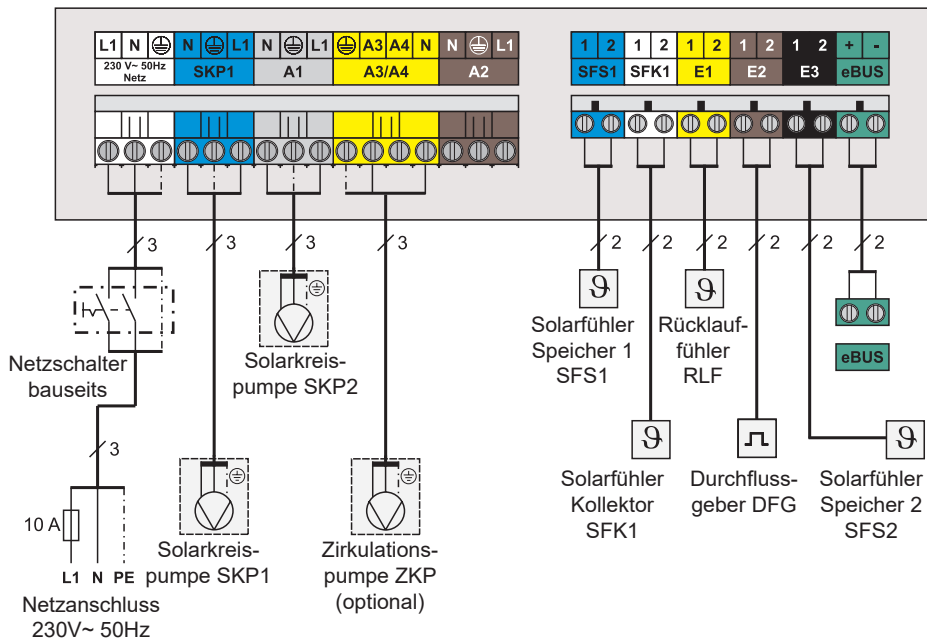
### Anlagenkonfiguration 2.0: Einkreisanlage mit Rücklaufanhebung zur Heizungsunterstützung



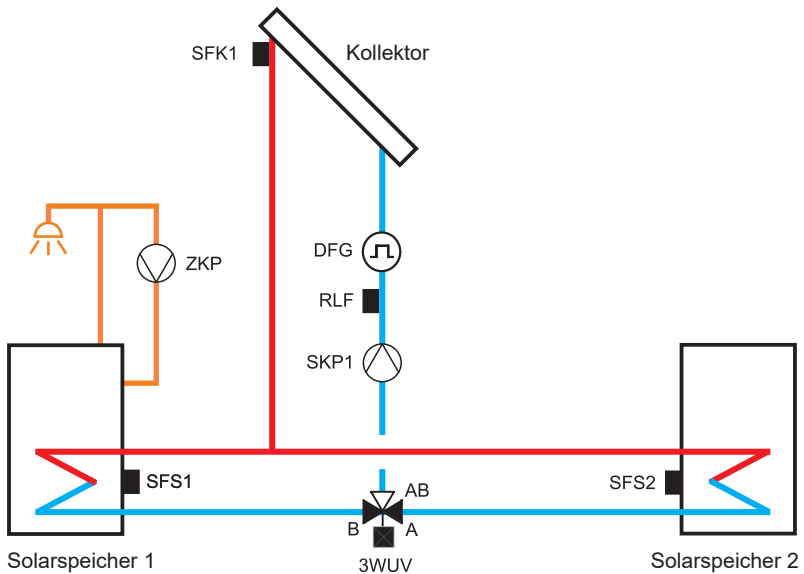
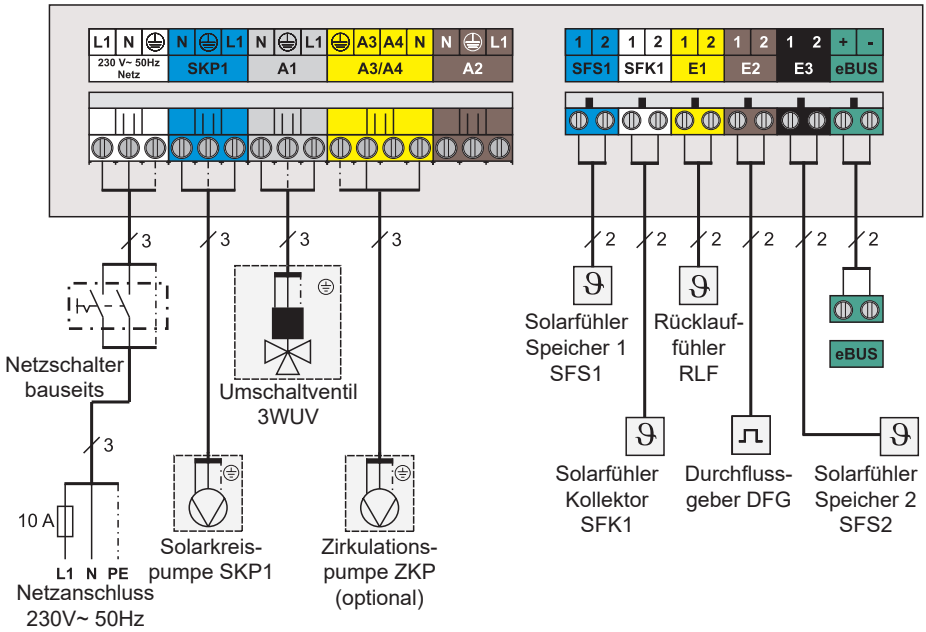
### Anlagenkonfiguration 2.1: Einkreisanlage mit Umschichtung zwischen zwei Speichern



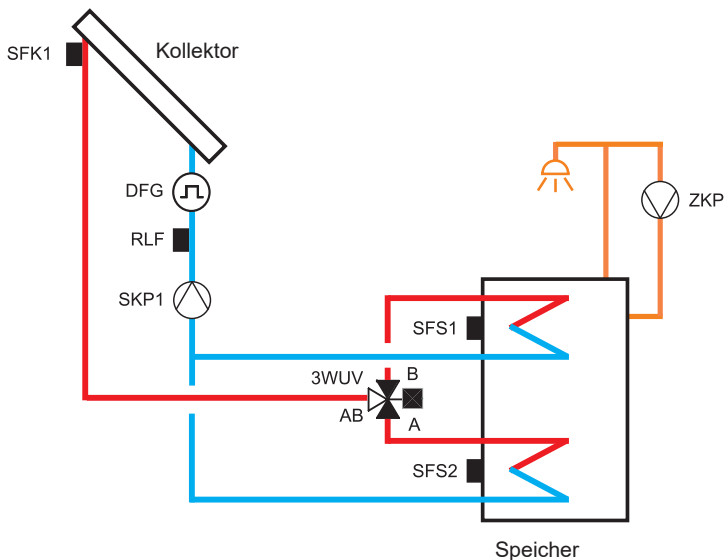
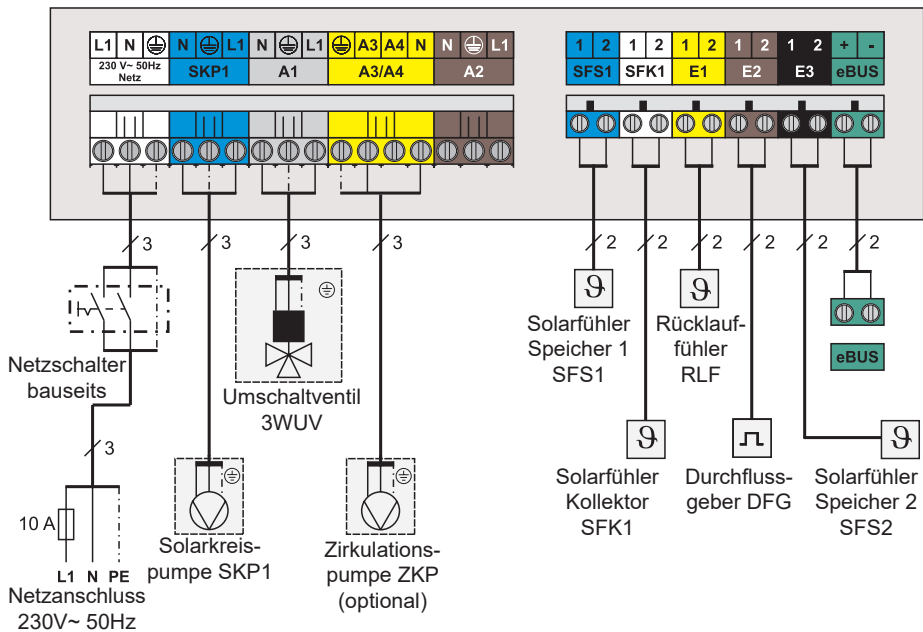
### Anlagenkonfiguration 3: Zweikreisanlage mit 2 Solarspeicher



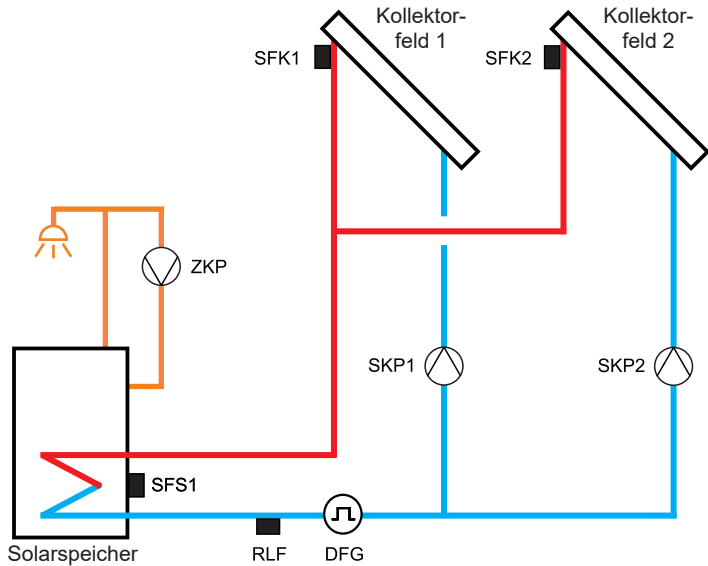
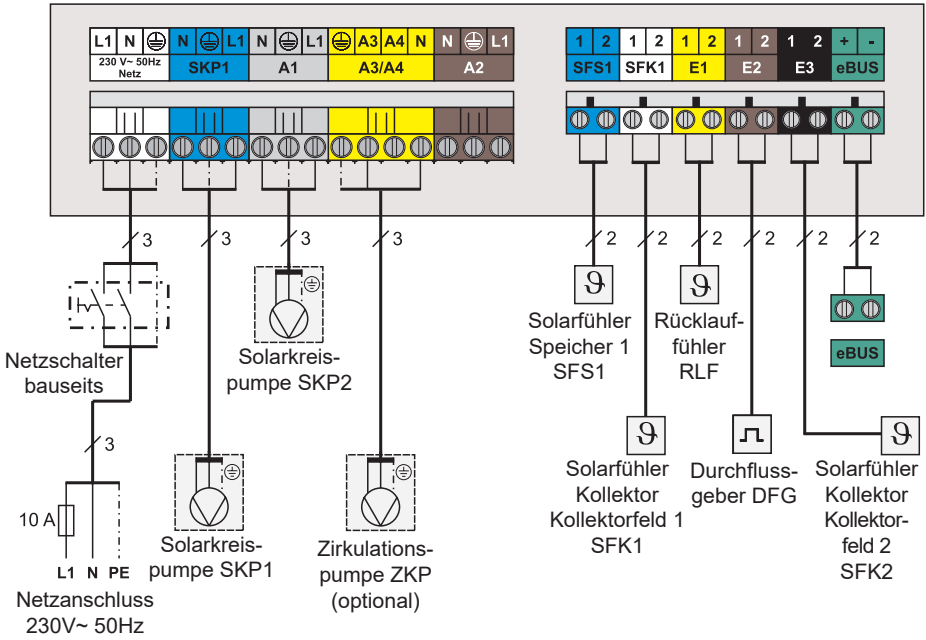
### Anlagenkonfiguration 4.0: Zweikreisanlage mit 2 Solarspeicher



Anlagenkonfiguration 4.1: Einkreisanlage mit 2 Solarwärmetauscher im Speicher



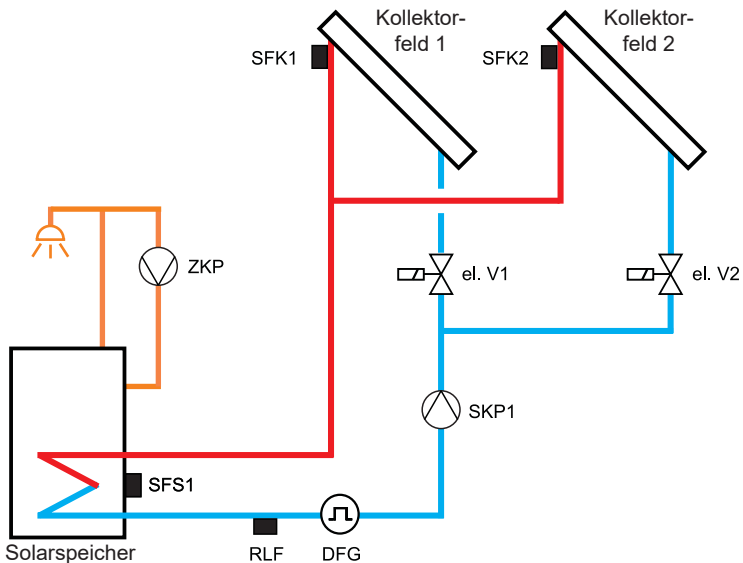
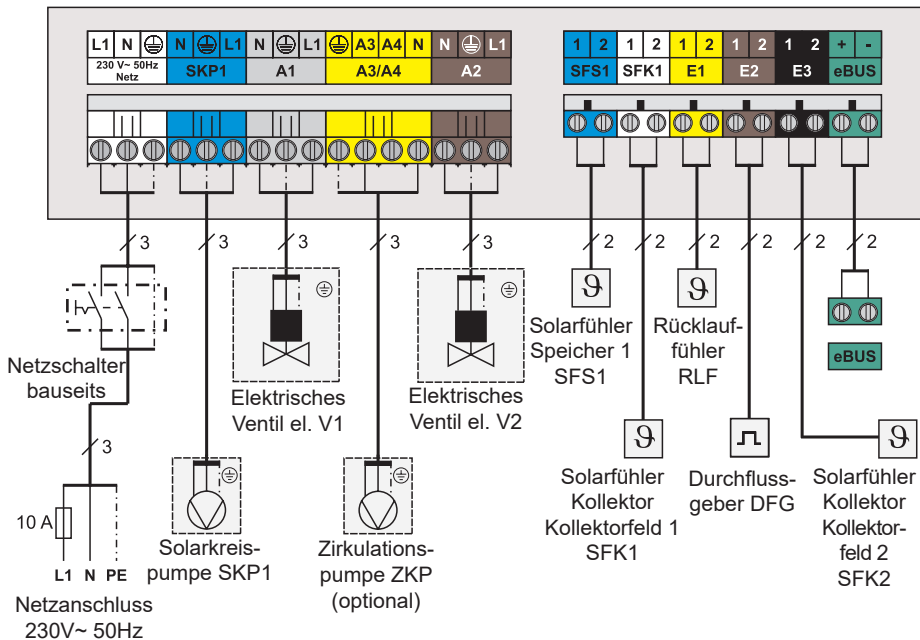
### Anlagenkonfiguration 5: Zweikreisanlage mit 2 Kollektorfelder und 2 Solarkreisumpen





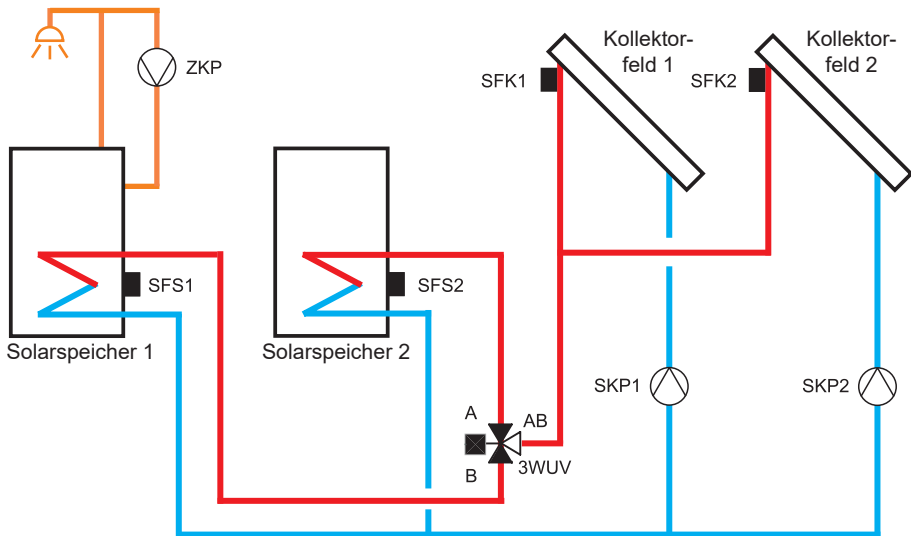
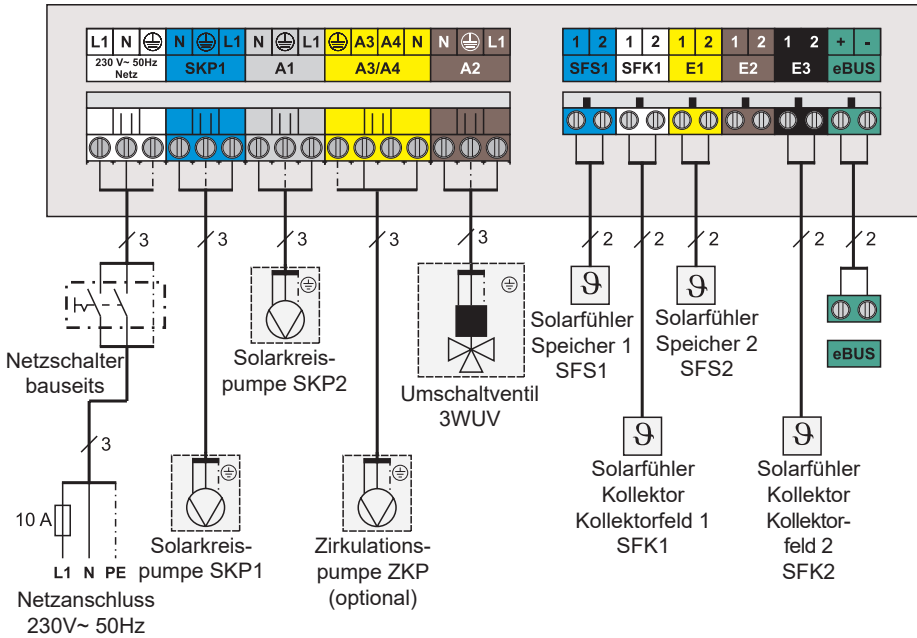
Anlagenkonfiguration 6:

Zweikreisanlage mit 2 Kollektorfelder und einer Solarkreispumpe



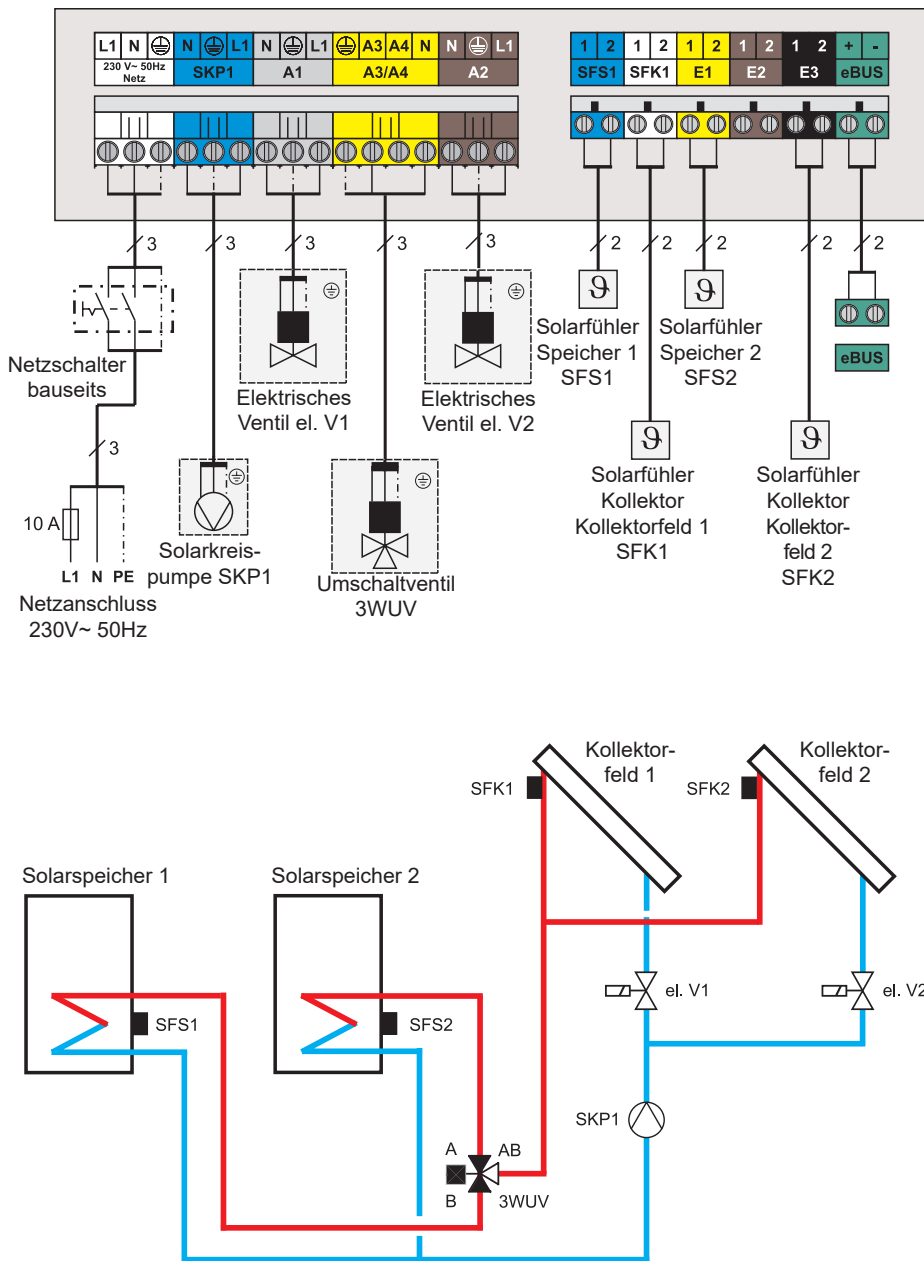
Anlagenkonfiguration 7:

Zweikreisanlage mit 2 Kollektorfelder, 2 Solarspeicher und 2 Solarkreisumpen

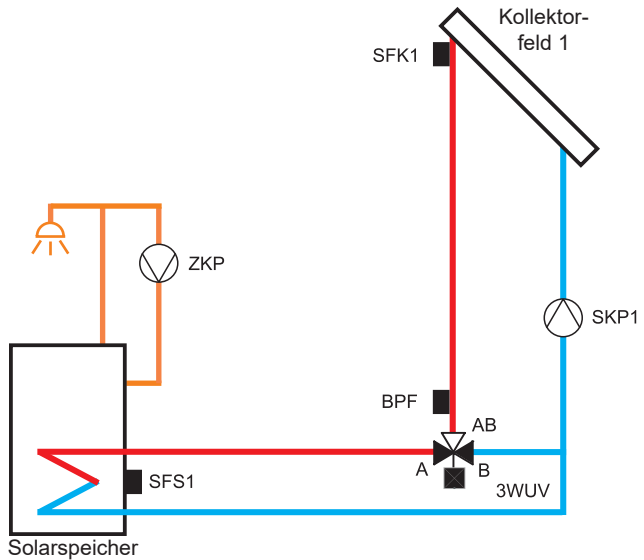
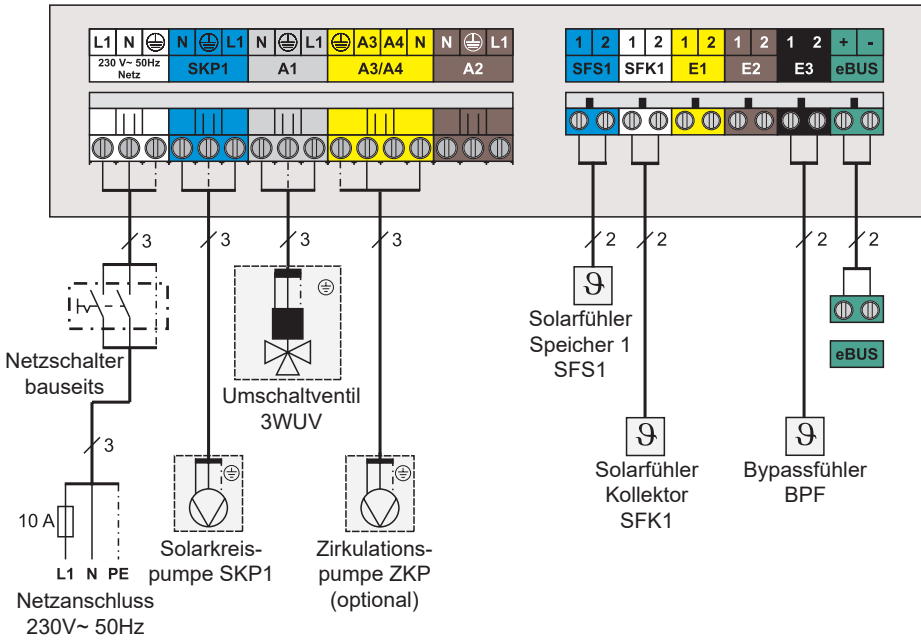


Anlagenkonfiguration 8:

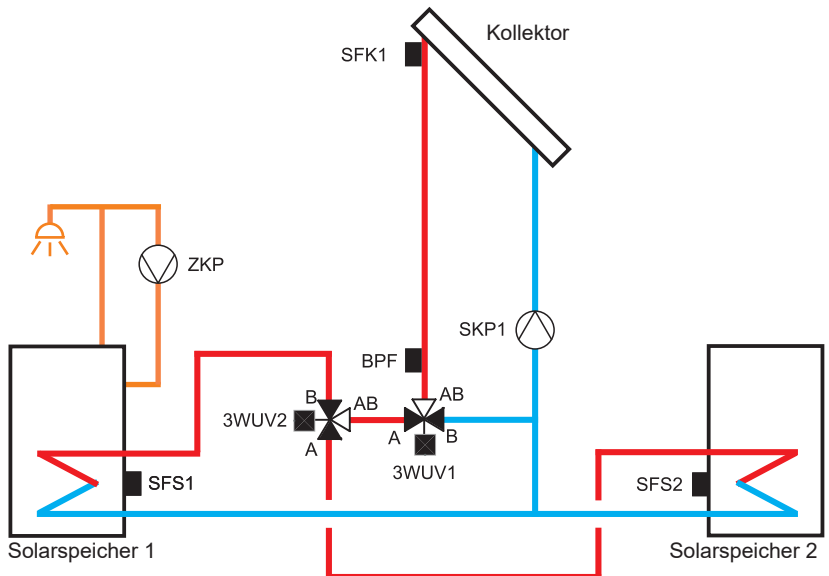
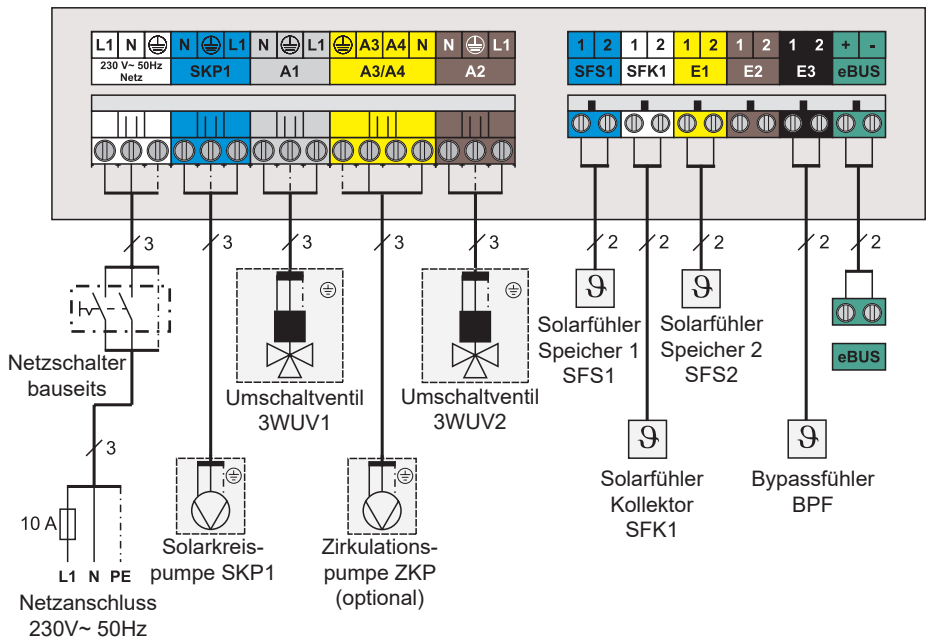
Zweikreisanlage mit 2 Kollektorfelder, 2 Solarspeicher und einer Solarkreispumpe



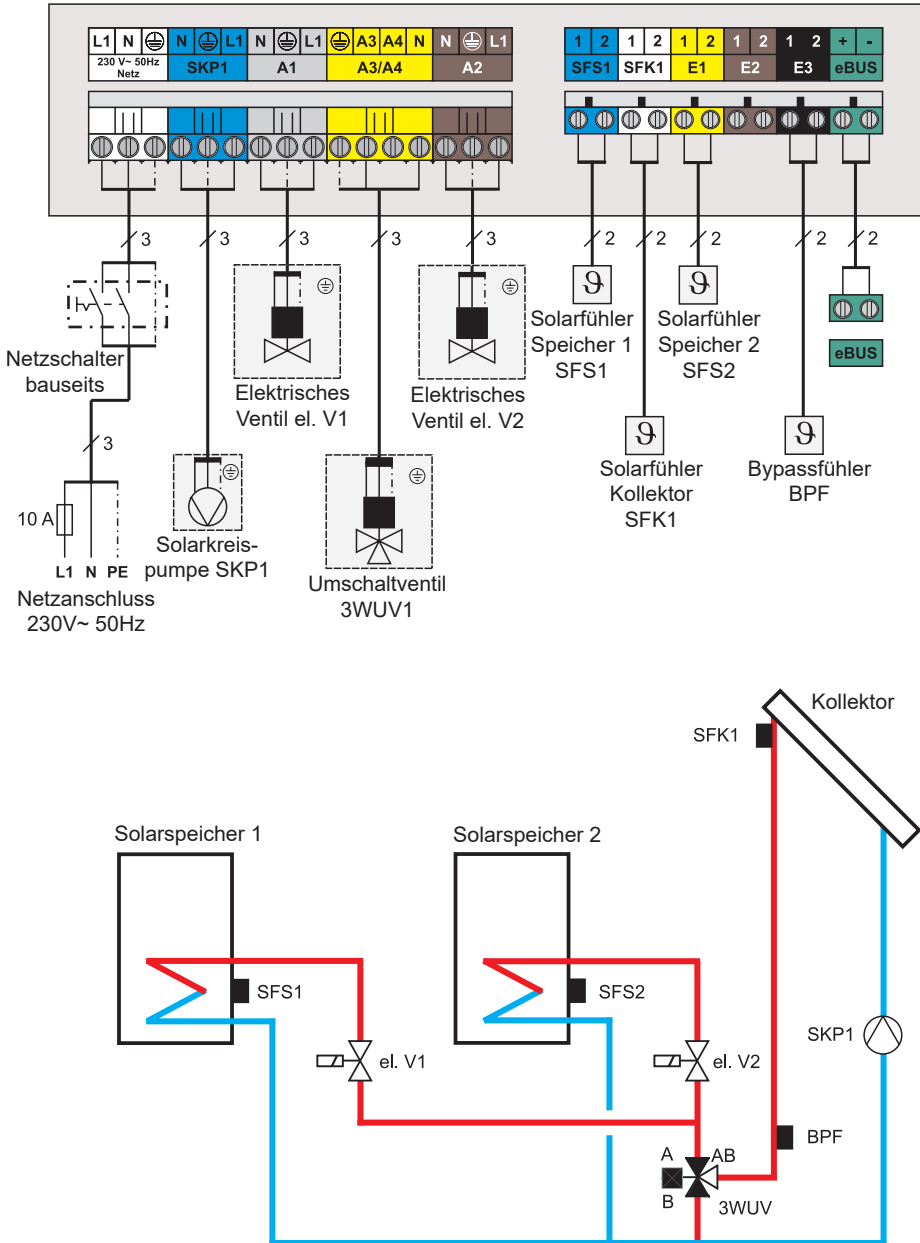
### Anlagenkonfiguration 9: Einkreisanlage Bypassschaltung



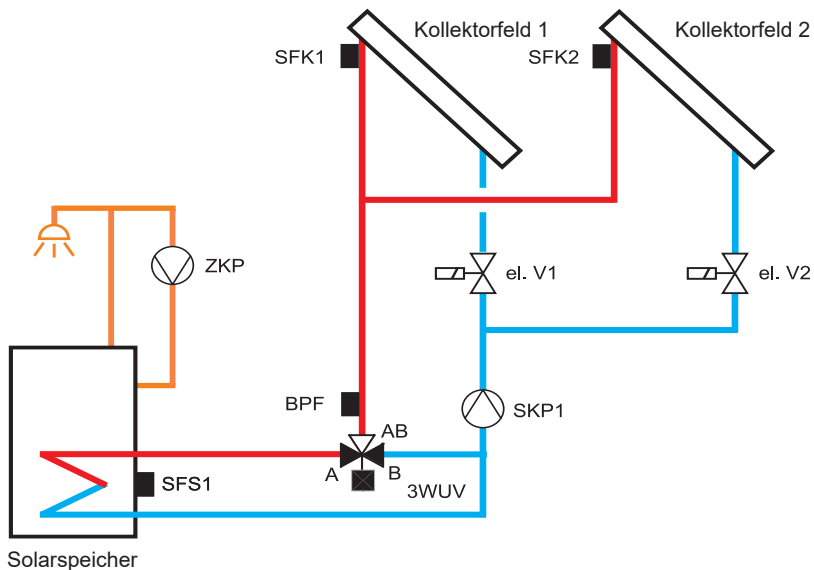
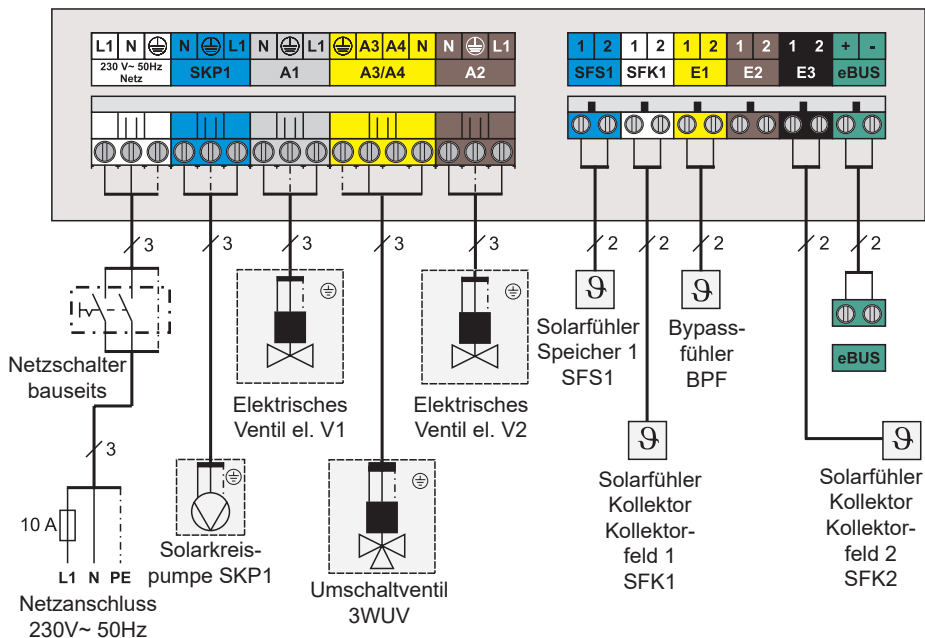
Anlagenkonfiguration 10: Zweikreisanlage mit 2 Solarspeicher und Bypassschaltung



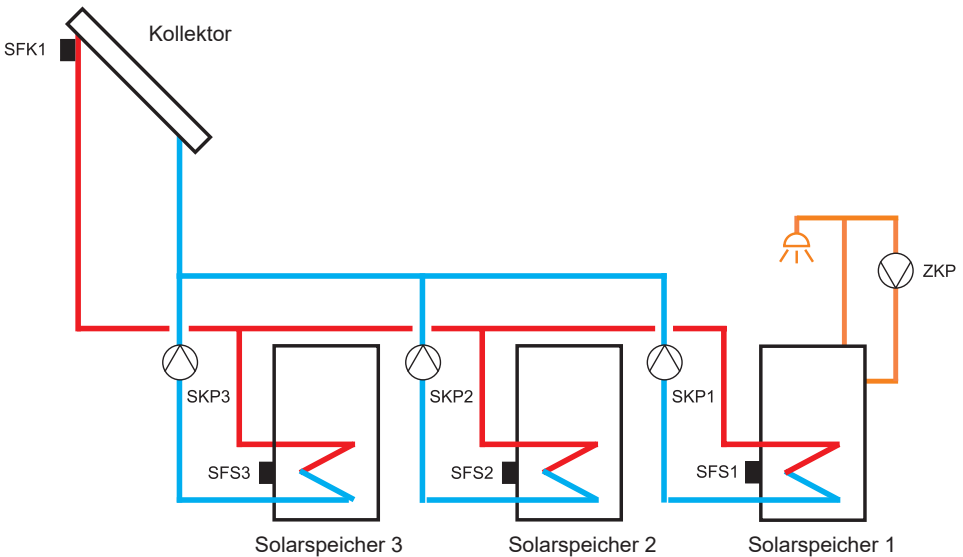
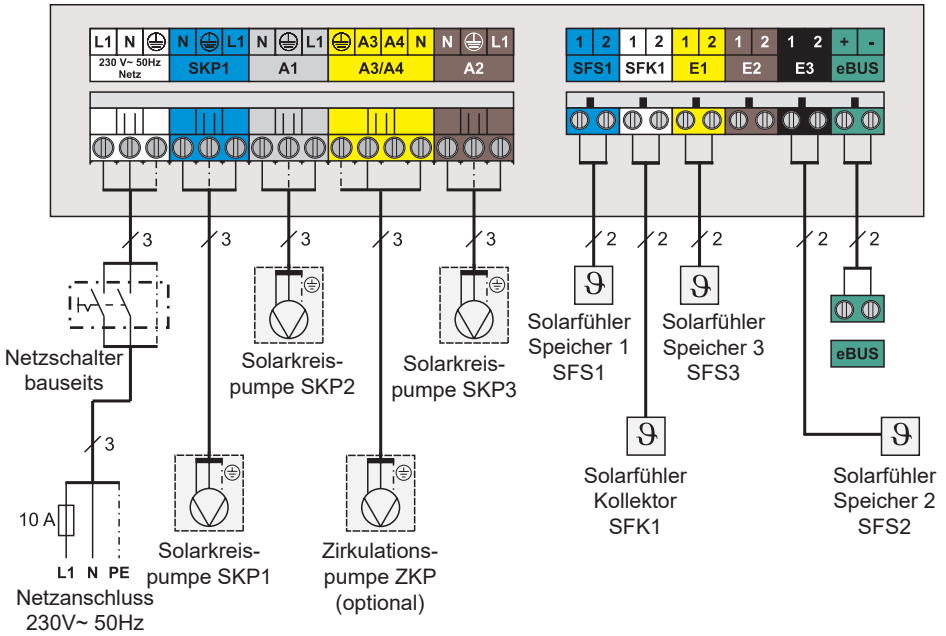
### Anlagenkonfiguration 11: Zweikreisanlage mit 2 Solarspeicher und Bypassschaltung



Anlagenkonfiguration 12: Zweikreisanlage mit 2 Kollektorfelder und einer Solarkreispumpe und Bypassschaltung



Anlagenkonfiguration 13: Dreikreisanlage mit 3 Solarspeicher im Speicherparallelbetrieb





**Leitfaden zur Inbetriebnahme**

Für eine erfolgreiche Inbetriebnahme der Anlage bezüglich der Adressierung und Parametrierung aller Regelungskomponenten und der Konfiguration der Anlage müssen folgende Schritte der Reihe nach befolgt werden.

- Schritt 1** → Gerätebeschreibung des Solarmoduls SM2 durchlesen.
- Schritt 2** → Solarmodul lt. Montage- und Bedienungsanleitung an der Wand montieren.
- Schritt 3** → In „Übersicht Anlagenkonfigurationen“ die gewünschte Anlagenkonfigurationsnummer auswählen.
- Schritt 4** → In „Elektrischer Anschluss“ die ausgewählte Anlagenkonfigurationsnummer nachsehen und nach Vorgabe elektrisch Verdrahten.
- Netzschalter einschalten.
- Schritt 6** → Mit Bedienmodul BM / BM-2 oder BM-2-Solar den Parameter SOL12 anwählen und die Anlagenkonfigurationsnummer eingeben. Siehe „Übersicht Parameter“.
- Schritt 7** → Parametereinstellungen in „Übersicht Parameter“ kontrollieren gegebenenfalls abändern.  
Sind 2 Solarspeicherfühler in einem Solarspeicher integriert, siehe Anlagenkonfiguration 4.1, und ist der Parameter max. Speichertemperatur Solarspeicher 2 > max. Speichertemperatur Solarspeicher 1 eingestellt, **muss** die Kollektorkühlfunktion aktiviert und der Parameter Solarspeichernotabschaltung Solarspeicher 1 > Solarspeichernotabschaltung Solarspeicher 2 +5K Hysterese eingestellt werden. Bei Solarspeichern mit 3 Speicherfühlern muss analog verfahren werden.
- Einstellempfehlung für SM2-2 bei Doppelspeicher für SOL 16, SOL 36 und SOL 37:
- SOL 06 = 60°C (Werkseinstellung)  
SOL 16 = max. 80°C  
SOL 36 = 90°C  
SOL 37 = 85°C
- Schritt 8** → Montage- und Bedienungsanleitung dem Kunden übergeben.

## Einstellung Parameter des Solarmodul

Die Werkseinstellung aller Fachmannparameter im Solarmodul ist fest in einem nicht löschbaren Speicher abgelegt. Alle Änderungen werden unverlierbar abgespeichert und gehen auch bei mehrwöchigem Netzausfall nicht verloren. Parameter ändern siehe Montageanleitung BM, BM-2 und BM-2-Solar. Nach einem Reset am Solarmodul müssen diese neu eingestellt werden.

**Zu finden im BM unter:** 2. Bedienebene → Fachmann → Solar

**Zu finden im BM-2 unter:** Hauptmenü → Fachmannebene → Solar → Parameter Gesamtliste

**Zu finden im BM-2-Solar unter:** Hauptmenü → Fachmannebene → Parameter Gesamtliste

Parameter BM	Bedeutung	Einstellbereich		Werks- einstellung
		min.	max.	
SQL 01	Einschaltdifferenz Solarspeicher 1	5 K	30 K	8 K
SQL 02	Ausschaltdifferenz Solarspeicher 1	2 K	20 K	4 K
SQL 03	Kollektorkühlfunktion	0 (Aus)	1 (Ein)	0
SQL 04	kritische Kollektortemperatur	90 °C	150 °C	110 °C
SQL 05	maximale Kollektortemperatur	100 °C	150 °C	130 °C
SQL 06	maximale Speichertemperatur Solarspeicher 1	15 °C	90 °C	60 °C
SQL 07	Zuordnung Solarspeicher 1	0	8	0
SQL 08	Wärmemengenerfassung	0 (Aus)	5 <sup>1)</sup>	0
SQL 09	SQL 08 = 0 → SQL 09 nicht verstellbar SQL 08 = 1 → Impulswertigkeit Impulsgeber SQL 08 = 2 → konstante Durchfluss- menge SQL 08 = 3 oder 4 → Impulswertig- keit externer Wärmemengen- zähler	0 l/Impuls  0 l/min.  -2	99,9 l/Impuls  99,9 l/min.  1	1 l/Impuls  1 l min.  0
SQL 10	<u>Auswahl Glykol:</u> 0 = Wasser 1 = Tyfocor L (Anro) 2 = Tyfocor LS (Anro LS) 3 = Propylenglykol 4 = Ethylenglykol	0	4	1
SQL 11	Busspeisung	0	2	2
SQL 12	<b>Konfiguration</b>	<b>1</b>	<b>13</b>	<b>1</b>
SQL 13	Drehzahlregelung Pumpe	0	2 <sup>1)</sup>	0
SQL 14	Einschaltdifferenz Solarspeicher 2	5 K	30 K	8 K
SQL 15	Ausschaltdifferenz Solarspeicher 2	2 K	20 K	4 K
SQL 16	maximale Speichertemperatur Solarspeicher 2	15 °C	90 °C	60 °C
SQL 17	Zuordnung Solarspeicher 2	0	8	8
SQL 18	Sperrung Brenner bei Rücklaufanhebung	0 s	300 s	0 s
SQL 19	Einschaltdifferenz Rücklaufanhebung	4 K	30 K	10 K
SQL 20	Ausschaltdifferenz Rücklaufanhebung	2 K	20 K	5 K
SQL 21	Vorrang Solarspeicher 1	0	2	0
SQL 22	Einschaltdifferenz Speicherparallelbetrieb	20 K	60 K	30 K
SQL 23	Differenztemperatur Bypass	8 K	50 K	15 K
SQL 24	Funktion Ausgang A4	0 (Aus)	3	0
SQL 25	Einschaltemperatur Thermostatfunktion	30 °C	90 °C	50 °C

Parameter BM	Bedeutung	Einstellbereich		Werks- einstellung
		min.	max.	
<i>SOL 26</i>	Ausschaltdifferenz Thermostatfunktion 1/2	5 K	30 K	10 K
<i>SOL 27</i>	Röhrenkollektorfunktion	0 (Aus)	2	0
<i>SOL 28</i>	Frostschutzfunktion	0 (Aus)	1 (Ein)	0
<i>SOL 29</i>	Einschaltdifferenz Solarspeicher 3	5 K	30 K	8 K
<i>SOL 30</i>	Ausschaltdifferenz Solarspeicher 3	2 K	20 K	4 K
<i>SOL 31</i>	maximale Speichertemperatur Solarspeicher 3	15 °C	90 °C	60 °C
<i>SOL 32</i>	Zuordnung Solarspeicher 3	0	8	8
<i>SOL 33</i>	Hysterese Solarspeicher 1	0,5 K	5 K	1 K
<i>SOL 34</i>	Hysterese Solarspeicher 2	0,5 K	5 K	1 K
<i>SOL 35</i>	Hysterese Solarspeicher 3	0,5 K	5 K	1 K
<i>SOL 36</i>	Solarspeichernotabschaltung 1	20 °C	95 °C	95 °C
<i>SOL 37</i>	Solarspeichernotabschaltung 2	20 °C	95 °C	95 °C
<i>SOL 38</i>	Solarspeichernotabschaltung 3	20 °C	95 °C	95 °C
<i>SOL 39</i>	Kollektorminimalbegrenzung	-25 °C	90 °C	10 °C
<i>SOL 40</i>	Pufferminimalbegrenzung	10 °C	90 °C	10 °C
<i>SOL 41</i>	Funktionskontrolle Volumenstrom	0 (Aus)	1 (Ein)	0
<i>SOL 42</i>	Funktionskontrolle Schwerkraftbremse	0 (Aus)	60 °C	0 °C
<i>SOL 43</i>	untere Pumpenleistung	28 %	100 %	30 %
<i>SOL 44</i>	Rückkühlfunktion	0 (Aus)	1 (Ein)	0
<i>SOL 45</i>	Auswahl Speicher Thermostatfunktion	1	3	1
<i>SOL 46</i>	Vorrang Solarspeicher 2	0	2	1
<i>SOL 47</i>	Speicherbetriebsart	1	3	2
<i>SOL 48</i>	Pendelladezeit	1 min.	60 min.	30 min.
<i>SOL 49</i>	Stillstandszeit	1 min.	60 min.	5 min.
<i>SOL 50</i>	Sperrzeit Solarkreispumpe Parallelbetrieb	0 s	300 s	90 s
<i>SOL 51</i>	Anteil Glykol im Wasser			
	<i>SOL 10</i> = 0 → <i>SOL 51</i> nicht verstellbar	----	----	----
	<i>SOL 10</i> = 1 : Tyfocor L (Anro)	20 %	75 %	45 %
	<i>SOL 10</i> = 2 → <i>SOL 51</i> nicht verstellbar	----	----	----
	<i>SOL 10</i> = 3 → <i>SOL 51</i> nicht verstellbar	----	----	----
	<i>SOL 10</i> = 4 → Ethylenglykol	20 %	80 %	45 %
<i>SOL 52</i>	Speicheransteuerung bei externer Speicherladung	0	1	0
<i>SOL 53</i>	----	----	----	----
<i>SOL 54</i>	----	----	----	----
<i>SOL 55</i>	obere Pumpenleistung	50 %	100 %	100 %
<i>SOL 56</i>	Sperrzeit Solarkreispumpe	0	120 s	60 s
<i>SOL 57</i>	Hysterese Röhrenkollektorfunktion	0 K	50 K	10 K
<i>SOL 58</i>	max. Regelabweichung	10 K	35 K	25 K
<i>SOL 59</i>	Korrekturwert Volumenstrom SOL08 = 1	-1,0 l/min	-1,0 l/min	0,0 l/min
<i>SOL 60</i> <sup>2)</sup>	Relaistest	1	5	1

Parameter BM	Bedeutung	Einstellbereich		Werks- einstellung
		min.	max.	
Anzeigen der Eingangsfühlerwerte				
SOL 70 <sup>3)</sup>	Analogeingang SFS	-	-	
SOL 71 <sup>3)</sup>	Analogeingang SFK	-	-	
SOL 72 <sup>3)</sup>	Analogeingang RLF	-	-	
SOL 73 <sup>3)</sup>	Analogeingang DFG	-	-	
SOL 74 <sup>3)</sup>	nicht belegt			
SOL 75 <sup>3)</sup>	nicht belegt			
SOL 76 <sup>3)</sup>	nicht belegt			
SOL 77 <sup>3)</sup>	nicht belegt			
SOL 80 <sup>3)</sup>	Tageszähler Pumpenstarts Solarpumpe 1	0	999	Starts
SOL 81 <sup>3)</sup>	Gesamtzähler Pumpenstarts Solarpumpe 1	0	999	Starts
SOL 82 <sup>3)</sup>	Gesamtzähler Pumpenstarts Solarpumpe 1	0	999	10 <sup>3</sup> *Starts
SOL 83 <sup>3)</sup>	Tageszähler Pumpenstarts Solarpumpe 2	0	999	Starts
SOL 84 <sup>3)</sup>	Gesamtzähler Pumpenstarts Solarpumpe 2	0	999	Starts
SOL 85 <sup>3)</sup>	Gesamtzähler Pumpenstarts Solarpumpe 2	0	999	10 <sup>3</sup> *Starts
SOL 86 <sup>3)</sup>	Tageszähler Pumpenstarts Solarpumpe 3	0	999	Starts
SOL 87 <sup>3)</sup>	Gesamtzähler Pumpenstarts Solarpumpe 3	0	999	Starts
SOL 88 <sup>3)</sup>	Gesamtzähler Pumpenstarts Solarpumpe 3	0	999	10 <sup>3</sup> *Starts

<sup>1)</sup> Die Parametereinstellungen SOL 08 = 5 oder SOL 13 = 2 sind derzeit funktionslos. Werden die Parametereinstellungen SOL 08 = 5 oder SOL 13 = 2 versehentlich eingestellt, kann es zu einem Fehlercode führen. Daraufhin den Parameter wieder ändern und die Anlage neu starten.

<sup>2)</sup> Zu finden im BM-2 unter:           Hauptmenü → Fachmannebene → Solar → Relaiestest  
Zu finden im BM-2-Solar unter: Hauptmenü → Fachmannebene → Relaiestest

<sup>3)</sup> Zu finden im BM-2 unter:           Hauptmenü → Anzeigen → Solar  
Zu finden im BM-2-Solar unter: Hauptmenü → Anzeigen

Abhängig von der Konfiguration sind nur bestimmte Parameter wirksam und optional einzustellen.

Parameter	Konfiguration SM2												
	1	2	3	4	5	6	7	8	9	10	11	12	13
SOL01	X	X	X	X	X	X	X	X	X	X	X	X	X
SOL02	X	X	X	X	X	X	X	X	X	X	X	X	X
SOL03	X	X	X	X	X	X	X	X	X	X	X	X	X
SOL04	X	X	X	X	X	X	X	X	X	X	X	X	X
SOL05	X	X	X	X	X	X	X	X	X	X	X	X	X
SOL06	X	X	X	X	X	X	X	X	X	X	X	X	X
SOL07	X	X	X	X	X	X	X	X	X	X	X	X	X
SOL08	X	X	X	X	X	X	X	X	X	X	X	X	X
SOL09	X	X	X	X	X	X	X	X	X	X	X	X	X

"X" = optional einstellbar / "X<sup>1)</sup>" = Werkseinstellung nicht ändern

Abhängig von der Konfiguration sind nur bestimmte Parameter wirksam und optional einzustellen.

SOL10	X	X	X	X	X	X	X	X	X	X	X	X	X
SOL11	X <sup>1)</sup>	X <sup>1)</sup>	X <sup>1)</sup>	X <sup>1)</sup>	X <sup>1)</sup>	X <sup>1)</sup>	X <sup>1)</sup>	X <sup>1)</sup>	X <sup>1)</sup>	X <sup>1)</sup>	X <sup>1)</sup>	X <sup>1)</sup>	X <sup>1)</sup>
SOL12	1	2	3	4	5	6	7	8	9	10	11	12	13
SOL13	X	X	X	X	-	X	-	X	X	X	X	X	X
SOL14	-	-	X	X	-	-	X	X	-	X	X	-	X
SOL15	-	-	X	X	-	-	X	X	-	X	X	-	X
SOL16	-	-	X	X	-	-	X	X	-	X	X	-	X
SOL17	-	-	X	X	-	-	X	X	-	X	X	-	X
SOL18	-	X	-	-	-	-	-	-	-	-	-	-	-
SOL19	-	X	-	-	-	-	-	-	-	-	-	-	-
SOL20	-	X	-	-	-	-	-	-	-	-	-	-	-
SOL21	-	-	X	X	-	-	X	X	-	X	X	-	X
SOL22	-	-	X	-	-	-	-	-	-	-	X	-	X
SOL23	-	-	-	-	-	-	-	-	X	X	X	X	-
SOL24	X	X	X	X	X	X	X	X	X	X	X	X	X
SOL25	X	X	X	X	X	X	X	X	X	X	X	X	X
SOL26	X	X	X	X	X	X	X	X	X	X	X	X	X
SOL27	X	X	X	X	X	X	X	X	X	X	X	X	X
SOL28	X	X	X	X	X	X	X	X	X	X	X	X	X
SOL29	-	-	-	-	-	-	-	-	-	-	-	-	X
SOL30	-	-	-	-	-	-	-	-	-	-	-	-	X
SOL31	-	-	-	-	-	-	-	-	-	-	-	-	X
SOL32	-	-	-	-	-	-	-	-	-	-	-	-	X
SOL33	X	X	X	X	X	X	X	X	X	X	X	X	X
SOL34	-	-	X	X	-	-	X	X	-	X	X	-	X
SOL35	-	-	-	-	-	-	-	-	-	-	-	-	X
SOL36	X	X	X	X	X	X	X	X	X	X	X	X	X
SOL37	-	-	X	X	-	-	X	X	-	X	X	-	X
SOL38	-	-	-	-	-	-	-	-	-	-	-	-	X
SOL39	X	X	X	X	X	X	X	X	X	X	X	X	X
SOL40	-	X	-	-	-	-	-	-	-	-	-	-	-
SOL41	X	X	X	X	X	X	X	X	X	X	X	X	X
SOL42	X	X	X	X	X	X	X	X	X	X	X	X	X
SOL43	X	X	X	X	-	X	-	X	X	X	X	X	X
SOL44	X	X	X	X	X	X	X	X	X	X	X	X	X
SOL45	X	X	X	X	X	X	X	X	X	X	X	X	X
SOL46	-	-	X	X	-	-	X	X	-	X	X	-	X
SOL47	-	-	X	X	-	-	X	X	-	X	X	-	X
SOL48	-	-	X	X	-	-	X	X	-	X	X	-	X
SOL49	-	-	X	X	-	-	X	X	-	X	X	-	X
SOL50	-	-	X	-	-	-	-	-	-	-	X	-	X
SOL51	X	X	X	X	X	X	X	X	X	X	X	X	X
SOL52	-	-	-	X	-	-	X	X	-	X	X	-	-
SOL53	-	-	-	-	-	-	-	-	-	-	-	-	-
SOL54	-	-	-	-	-	-	-	-	-	-	-	-	-
SOL55	X	X	X	X	-	X	-	X	X	X	X	X	X
SOL56	X	X	X	X	X	X	X	X	X	X	X	X	X
SOL57	X	X	X	X	X	X	X	X	X	X	X	X	X
SOL58	X	X	X	X	-	X	-	X	X	X	X	X	X
SOL59	X	-	X	X	X	X	-	-	-	-	-	-	-
SOL60	X	X	X	X	X	X	X	X	X	X	X	X	X

“X“ = optional einstellbar / “X<sup>1)</sup>“ = Werkseinstellung nicht ändern

“-“ = nicht wirksam

**Vorbemerkung**

Bei Anlagen mit nur einem Speicher gilt:  
Solarspeicher = Solarspeicher 1

**SOL01  
Einschaltdifferenz  
Solarspeicher 1**

Am SM2 werden die Kollektortemperatur und die Speichertemperatur des Solarspeichers 1 im unteren Speicherbereich auf Höhe des solaren Wärmetauschers erfasst. Die Ladung des Solarspeicher 1 wird aktiviert, wenn die Kollektortemperatur die Speichertemperatur um die Einschalt-differenz überschritten hat:

Kollektortemperatur  $\geq$  Speichertemperatur Solarspeicher 1 +  
Einschaltdifferenz Solarspeicher 1 -> Speicherladung

**Anlagen mit Bypassschaltung:**

Bei Anlagen mit Bypassschaltung wird die Speichertemperatur mit der Bypass-temperatur verglichen:

Bypass-temperatur  $\geq$  Speichertemperatur Solarspeicher 1 +  
Einschaltdifferenz Solarspeicher 1 -> Speicherladung

Um eine zuverlässige Funktion zu gewährleisten, wird die Einschalt-differenz immer um mind. 3K über der Ausschalt-differenz gehalten (Einschaltdifferenz  $\geq$  Ausschalt-differenz + 3K), auch wenn ein kleinerer Wert eingegeben wurde.

**SOL02  
Ausschaltdifferenz  
Solarspeicher 1**

Unterschreitet die Kollektortemperatur die Summe aus Speichertemperatur Solarspeicher 1 und Ausschalt-differenz Solarspeicher 1, so wird die Speicherladung deaktiviert.

Kollektortemperatur  $<$  Speichertemperatur Solarspeicher 1 +  
Ausschaltdifferenz Solarspeicher 1 -> Speicherladung Aus

**Anlagen mit Bypassschaltung:**

Bei Anlagen mit Bypassschaltung wird die Speichertemperatur mit der Bypass-temperatur verglichen:

Bypass-temperatur  $<$  Speichertemperatur Solarspeicher 1 +  
Ausschaltdifferenz Solarspeicher 1 -> Speicherladung Aus

**SOL03  
Kollektorkühlfunktion**

Wird Parameter 3 auf 1 gestellt, ist die Kollektorkühlfunktion aktiv.

**SOL04  
kritische Kollektortempe-  
ratur****Kollektorkühlfunktion:**

Sobald die Kollektortemperatur die kritische Kollektortemperatur überschreitet, wird der Kollektor bzw. das betroffene Kollektorfeld (bei Anlagen mit 2 Kollektorfeldern) durchströmt. Je nach Anlagenkonfiguration werden die entsprechenden Ausgänge, die zur Durchströmung erforderlich sind, angesteuert. Die Durchströmung wird wieder deaktiviert, wenn Kollektortemperatur = kritische Kollektortemperatur - 20K oder Speichertemperatur  $>$  Speichernotabschaltung (SOL35).



### Achtung:

Durch die Kollektorkühlfunktion wird der entsprechende Solarspeicher auf Temperaturen über der eingestellten maximalen Speichertemperatur erhöht (max. 95°C).

Bei aktivierter Kollektorkühlfunktion ist daher für eine entsprechende Kaltwasserbeimischung des Brauchwassers zu sorgen (Verbrühungsgefahr durch heißes Wasser).

*SOL05*

**maximale Kollektor-  
temperatur**

Bei Überschreiten der maximalen Kollektortemperatur wird zum Schutz der Anlage die Durchströmung des Kollektors bzw. des betroffenen Kollektorfelds (bei Anlagen mit 2 Kollektorfeldern) abgeschaltet. Dazu wird die Solarkreispumpe ausgeschaltet oder das entsprechende elektrische Ventil geschlossen.

Eine aktivierte Kollektorkühlfunktion ist dann nicht mehr wirksam. Wenn die Kollektortemperatur des betroffenen Kollektorfelds wieder um 10K unter die maximale Kollektortemperatur sinkt, so wird die Durchströmung wieder freigegeben. Eine aktivierte Kollektorkühlfunktion ist dann wieder wirksam.

*SOL06*

**maximale  
Speichertemperatur  
Solarspeicher 1**

Das Wasser im Solarspeicher 1 wird bis zur maximalen Speichertemperatur erwärmt. Die Speicherladung wird beendet, wenn Speichertemperatur Solarspeicher 1 > maximale Speichertemperatur Solarspeicher 1.



Um Brauchwassertemperaturen über 60°C zu vermeiden muß nach E DIN EN 12976-1 in der thermischen Solaranlage oder an anderer Stelle in der Haus-Warmwasserinstallation oder ein automatischer Kaltwassermischer oder eine andere Vorrichtung zur Begrenzung der Austrittstemperatur auf maximal (60 ± 5) eingebaut werden. (Verbrühungsgefahr)

*SOL07*

**Zuordnung Solarspeicher 1**

Diese Parameter sind nur beim Einsatz des Solarmoduls in einem Wolf-Regelungssystem relevant.

*SOL17*

**Zuordnung Solarspeicher 2**

### Hinweis:

**Bei Anlagen in denen nur ein Speicher existiert und dieser am Heizgerät angeschlossen ist, muß die Werkseinstellung nicht verändert werden (Werkseinstellung 0).**

*SOL32*

**Zuordnung Solarspeicher 3**

In einem Gesamtsystem können bis zu 8 Speicher und mehrere Bedienmodule BM / BM-2 existieren. In Verbindung mit dem Solarmodul SM2-2 können maximal 3 Speicher als Solarspeicher eingesetzt werden.

Um die Funktionen „Sperrung der Speichernachladung“ oder „Sperrung der Antilegionellenfunktion“ (siehe Beschreibung Zusatzfunktionen) zu gewährleisten, muß den Solarspeichern jeweils ein Bedienmodul BM / BM-2 zugeordnet sein.

Die Zuordnung für Solarspeicher 1 wird mittels Parameter 07, die Zuordnung für Solarspeicher 2 mittels Parameter 17 und die Zuordnung für Solarspeicher 3 mittels Parameter 32 festgelegt:

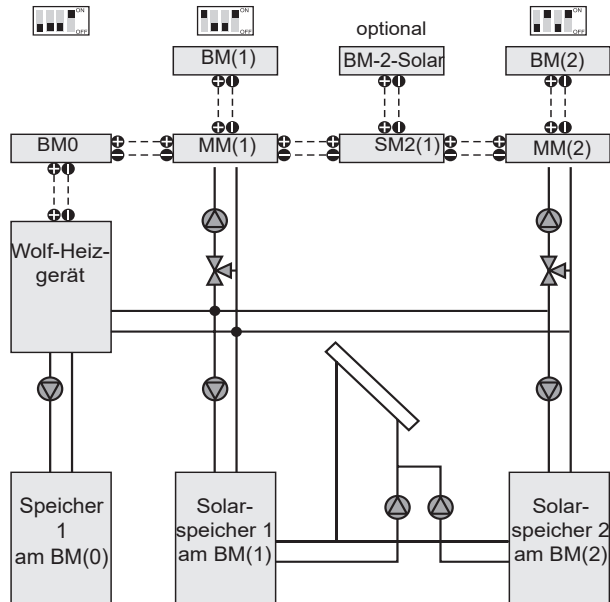
Einstellung von Parameter SOL07 / 17 / 32	Zuordnung
0	Der Solarspeicher ist BM/BM-2 Adresse 0 zugeordnet
1	Der Solarspeicher ist BM/BM-2 Adresse 1 zugeordnet
2	Der Solarspeicher ist BM/BM-2 Adresse 2 zugeordnet
3	Der Solarspeicher ist BM/BM-2 Adresse 3 zugeordnet
4	Der Solarspeicher ist BM /BM-2 Adresse 4 zugeordnet
5	Der Solarspeicher ist BM/BM-2 Adresse 5 zugeordnet
6	Der Solarspeicher ist BM/BM-2 Adresse 6 zugeordnet
7	Der Solarspeicher ist BM/BM-2 Adresse 7 zugeordnet
8	keine Zuordnung

### Beispiel für Speicherzuordnung:

Einstellung eBUS Adresse	
BM(0)	
BM(1)	
BM(2)	
BM(3)	
BM(4)	
BM(5)	
BM(6)	
BM(7)	

Die Adresseinstellung am BM erfolgt mittels Dip-Schalter am BM (siehe Bedienungsanleitung BM).

Die Adresseinstellung am BM-2 erfolgt im Hauptmenü→ Fachmann→ Anlage→ A00 (siehe Bedienungsanleitung BM-2).



Hinweis: MM = Mischermodule, Wert in der Klammer ist eBUS-Adresse des Moduls

In diesem Beispiel ist der Solarspeicher 1 dem Bedienmodule mit der Adresse 1 zugeordnet und der Solarspeicher 2 dem Bedienmodule mit der Adresse 2. Daher ist einzustellen:

SOL07 = 1  
SOL17 = 2

Die Einstellung kann über das BM/BM-2 mit der Adresse 0 oder über das BM-2-Solar vorgenommen werden.

Die Bedienung des Solarmoduls ist dann auch von den zugeordneten Bedienmodulen möglich.



## SOL08

### Wärmemengenerfassung

Mit den Parameter 08 kann zwischen interner Ertragsermittlung (gilt für die Anlagenkonfiguration 1,3,4,5 und 6) mit gemessenem oder eingegebenem Durchflusswert und externer Ertragsermittlung (gilt für die Anlagenkonfiguration 1 bis 13) ausgewählt werden. Bei interner Ertragsermittlung werden Leistung und Ertrag im SM2-2 berechnet.

Bei externer Ertragsermittlung werden Leistung und Erträge im externen Wärmemengenzähler berechnet:

SOL08 = 0: Wärmemengenerfassung deaktiviert

SOL08 = 1: interne Ertragsermittlung mit gemessenem Durchflusswert

SOL08 = 2: interne Ertragsermittlung mit eingegebenem Durchflusswert

SOL08 = 3: externe Ertragsermittlung solarseitig

SOL08 = 4: externe Ertragsermittlung verbraucherseitig

#### interne Ertragsermittlung mit gemessenem Durchflusswert:

Die Ertragsermittlung mit gemessenem Durchflusswert erfolgt mittels Kollektorfühler, Durchflussgeber und Rücklauffühler. Dadurch werden der Ertrag und die Wärmeleistung immer mit dem tatsächlich gemessenem Durchfluss berechnet. Es ist das Wärmemengenzähler-Set (Art.-Nr. 2744392) erforderlich.

#### interne Ertragsermittlung mit eingegebenem Durchflusswert:

Bei der Ertragsermittlung mit eingegebenem Wert muß der Durchfluss einmal ermittelt und eingegeben werden. Die Ertragsermittlung erfolgt dann mittels diesem Wert, dem Kollektorfühler und Rücklauffühler (Art.-Nr. 2792022).

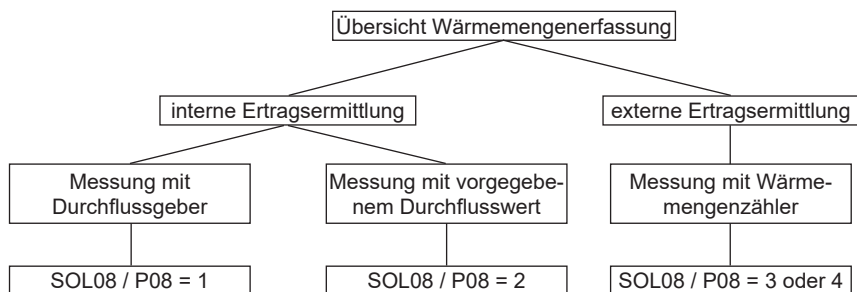
Bei Änderungen des Durchflusses ist dadurch keine exakte Ertragsermittlung möglich.

#### externe Ertragsermittlung solarseitig:

Mittels Impulsgebers des externen Wärmemengenzählers werden die Erträge in kWh/Impuls über den Impulseingang (E2) am SM2-2 übertragen. Die Erträge werden im SM2-2 erfasst, sobald der Solarspeicher beladen wird.

#### externe Ertragsermittlung verbraucherseitig:

Mittels Impulsgebers des externen Wärmemengenzählers werden die Erträge in kWh/Impuls über den Impulseingang (E2) am SM2-2 übertragen.



**SOL09****Durchflussmenge**

Zur internen Ertragsermittlung muss hier der ermittelte Durchflusswert bzw. die Impulswertigkeit des verwendeten Durchflussgebers eingegeben werden. Mit Parameter SOL59 kann eine Volumenstromkorrektur eingestellt werden, die dann bei der Ertragsermittlung berücksichtigt wird.

Zur externen Ertragsermittlung muss hier die Impulswertigkeit des externen Wärmemengenzählers eingegeben werden.

Die Eingabe ist abhängig von der Einstellung des Parameters SOL08

SOL08 = 1:

Es ist die Impulswertigkeit des verwendeten Durchflussgebers in l/Impuls (Durchflussmenge pro Impuls) einzugeben.

**Als Werkseinstellung ist der passende Wert bei Verwendung des Wärmemengenzähler-Sets von 1 l/min voreingestellt.**

SOL08 = 2:

Es ist der ermittelte Durchflusswert in l/min einzugeben.

SOL08 = 3 oder 4:

Es ist die Impulswertigkeit des externen Wärmemengenzählers einzugeben. Die Impulswertigkeit wird wie folgt ermittelt:

$$\text{Impulswertigkeit [kWh/Impuls]} = 10^{\text{ASOL09/P09}}$$

SOL09	Impulswertigkeit [kWh/Impuls]
1	10
0	1
-1	0,1
-2	0,01

**SOL10****Auswahl Medium**

Hier muss die Wärmeträgerflüssigkeit ausgewählt werden. Gilt nur, wenn SOL08 = 1 oder 2.

SOL10	Medium
0	Wasser
1	Tyfocor L (Anro)
2	Tyfocor LS (Anro LS)
3	Propylenglykol
4	Ethylenglykol

Bei Tyfocor L oder Ethylenglykol kann mit SOL051 die Glykolkonzentration eingestellt werden.

*SQL11***Busspeisung**

Werkseinstellung = 2; **Parameter darf nicht verändert werden.**  
 Wird dieser Parameter versehentlich verändert erscheint im BM-2  
 -Solar keine Anzeige mehr. In diesem Fall DIP-Schalter 4 auf „OFF“  
 und wieder auf „ON“ setzen (Reset).

*SQL12***Anlagenkonfiguration**

Je nach Anwendung des Solarmoduls SM2-2 muss die entsprechende Anlagenkonfiguration gewählt werden.  
 Es stehen 13 Anlagenvarianten mit bis zu 3 Solarspeichern und 2 Kollektorfeldern zur Verfügung:

Parameter-einstellung	Anlage
1	Einkreisanlage
2 *	Einkreisanlage mit Rücklaufanhebung zur Heizungsunterstützung
3	Zweikreisanlage mit 2 Solarspeicher
4	Zweikreisanlage mit 2 Solarspeicher
5	Zweikreisanlage mit 2 Kollektorfelder und 2 Solarkreisumpen
6	Zweikreisanlage mit 2 Kollektorfelder und einer Solarkreispumpe
7	Zweikreisanlage mit 2 Kollektorfelder, 2 Solarspeicher und 2 Solarkreisumpen
8	Zweikreisanlage mit 2 Kollektorfelder, 2 Solarspeicher und einer Solarkreispumpe
9	Einkreisanlage mit Bypassschaltung
10	Zweikreisanlage mit 2 Solarspeicher und Bypassschaltung
11	Zweikreisanlage mit 2 Solarspeicher und Bypassschaltung
12	Zweikreisanlage mit 2 Kollektorfelder und Bypassschaltung
13	Dreikreisanlage mit 3 Solarspeicher

Der schematische Aufbau der Anlagenvarianten ist in der Beschreibung des elektrischen Anschlusses zu den einzelnen Anlagenkonfigurationen dargestellt (Kapitel „Elektrischer Anschluss“).

\* Bei der Verwendung des SM2-2 mit dem Anschluss-Set Solar CGS / CGW / CGI (Art.-Nr. 27 44 465) muss ebenfalls die Anlagenkonfiguration 2 gewählt werden.

SOL13

### Drehzahlregelung Pumpe

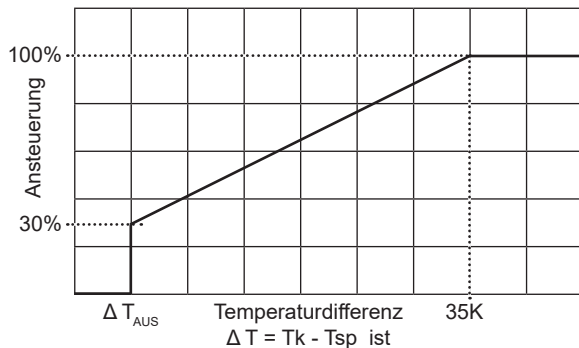
Bei den Anlagenkonfigurationen 1,2,3,4,6,8,9,10,11,12 und 13 kann die Solarkreispumpe (SKP1) drehzahl geregelt betrieben werden.

SOL13 = 1 → Drehzahlregelung aktiv  
 SOL13 = 0 → Drehzahlregelung nicht aktiv  
 (Werkseinstellung)

Bei aktivierter Drehzahlregelung werden die Drehzahl und damit die Leistung der Solarkreispumpe bei sich ändernden Temperaturdifferenz zwischen Kollektor- und Speichertemperatur angepasst. Der Drehzahlbereich wird begrenzt durch die untere Pumpenleistung (SOL43) und die obere Pumpenleistung (SOL55). Innerhalb des Drehzahlbereiches ändert sich die Drehzahl nahezu linear mit der Temperaturdifferenz  $\Delta T$ . Diese wird durch Parameter max. Regelabweichung (SOL58) begrenzt

#### Achtung

In Verbindung mit „Hoch-effizienzpumpen“ darf der Parameter SOL13 **nicht** auf 1 gesetzt werden



$\Delta T_{AUS}$  = Ausschalt-differenz Solarspeicher 1

SOL14

### Einschaltdifferenz Solarspeicher 2

Bei Anlagen mit 2 Speichern wird hier die Einschaltdifferenz für den Solarspeicher 2 eingestellt.

Kollektortemperatur  $\geq$  Speichertemperatur Solarspeicher 2 + Einschaltdifferenz Solarspeicher 2 -> Speicherladung

#### Anlagen mit Bypassschaltung:

Bypass-temperatur  $\geq$  Speichertemperatur Solarspeicher 2 + Einschaltdifferenz Solarspeicher 2 -> Speicherladung

Um eine zuverlässige Funktion zu gewährleisten, wird die Einschaltdifferenz immer um mind. 5K über der Ausschalt-differenz gehalten (Einschaltdifferenz  $\geq$  Ausschalt-differenz + 5K), auch wenn ein kleinerer Wert eingegeben wurde.

SOL15

### Ausschaltdifferenz Solarspeicher 2

Bei Anlagen mit 2 Speichern wird hier die Ausschalt-differenz für den Solarspeicher 2 eingestellt.

Kollektortemperatur  $<$  Speichertemperatur Solarspeicher 2 + Ausschalt-differenz Solarspeicher 2 -> Speicherladung Aus

#### Anlagen mit Bypassschaltung:

Bypass-temperatur  $<$  Speichertemperatur Solarspeicher 2 + Ausschalt-differenz Solarspeicher 2 -> Speicherladung Aus

*SOL16*  
**maximale  
Speichertemperatur  
Solarspeicher 2**

Bei Anlagen mit 2 Speichern wird hier die maximale Speichertemperatur für den Solarspeicher 2 eingestellt.

Das Wasser im Solarspeicher 2 wird bis zur maximalen Speichertemperatur erwärmt. Die Speicherladung wird beendet, wenn Speichertemperatur Solarspeicher 2 > maximale Speichertemperatur Solarspeicher 2



Um Brauchwassertemperaturen über 60°C zu vermeiden muss nach E DIN EN 12976-1 in der thermischen Solaranlage oder an anderer Stelle in der Haus-Warmwasserinstallation oder ein automatischer Kaltwassermischer oder eine andere Vorrichtung zur Begrenzung der Austrittstemperatur auf maximal (60 ± 5) eingebaut werden. (Verbrühungsgefahr)

*SOL17*  
**Zuordnung Solarspeicher 2**

Beschreibung siehe Parameter SOL07  
(Zuordnung Solarspeicher 1)

*SOL18*  
**Sperrung Brenner bei  
Rücklaufanhebung**

**optional Umschichtung  
zweier Speicher**

Dieser Parameter ist nur bei Anlagen mit Rücklaufanhebung zur Heizungsunterstützung (Anlagenkonfiguration SOL12 = 2) relevant.

Zur Rücklaufanhebung bei Heizungsunterstützung wird ein 3-Wege-Umschaltventil angesteuert, um die Heizungsrücklauf-temperatur über einen beladenen Pufferspeicher anzuheben. Bei Betrieb des SM2-2 innerhalb des Wolf-Regelungssystems WRS werden bei erfüllter Einschaltbedingung die Heizgeräte gesperrt. Wenn min. 1 Heizkreis oder 1 Speicher Wärme fordert, wird das 3-Wege-Umschaltventil angesteuert und die in Parameter SOL18 eingestellte Sperrzeit (= Sperrzeit für die Brennersperrung) gestartet. Nach Ablauf der Sperrzeit wird der Brenner wieder freigegeben. Wenn die Einschaltbedingung erfüllt wird, während der Brenner bereits aktiv ist, wird dieser für die eingestellte Zeit deaktiviert.

Einschaltbedingung 3WUV:  
 $\text{Puffertemperatur} > \text{Rücklauf-temperatur} + \text{Einschalt-differenz,}$   
Rücklaufanhebung und Puffertemperatur > Pufferminimalbe-grenzung

Ausschaltbedingung 3WUV:  
 $\text{Puffertemperatur} < \text{Rücklauf-temperatur} + \text{Ausschalt-differenz,}$   
Rücklaufanhebung oder Puffertemperatur < Pufferminimalbe-grenzung – 2K

Bei der Einstellung der Sperrzeit von 0 s wird das 3-Wege-Umschaltventil unabhängig von einer Wärmeanforderung angesteuert. Eine typische Anwendung ist die Umschichtung zwischen 2 Speichern. Dabei wird für den zu beladenden Speicher die maximale Speichertemperatur mit SOL16 mit überwacht. Als 3WUV ist dann eine Pumpe anzuschließen.

Einschaltbedingung Pumpe:

Puffertemperatur > Rücklauftemperatur + Einschalt Differenz,  
Rücklaufanhebung und Rücklauftemperatur <= maximale Speichertemperatur Solarspeicher 2 – Hysterese Solarspeicher 2 und Puffertemperatur > Pufferminimalbegrenzung

Ausschaltbedingung Pumpe:

Puffertemperatur < Rücklauftemperatur + Ausschalt Differenz,  
Rücklaufanhebung oder Rücklauftemperatur > maximale Speichertemperatur Solarspeicher 2 oder Puffertemperatur < Pufferminimalbegrenzung – 2K ist

*SOL19*

**Einschaltdifferenz  
Rücklaufanhebung**

Beschreibung siehe Parameter SOL18

(Sperrung Brenner bei Rücklaufanhebung)

*SOL20*

**Ausschaltdifferenz  
Rücklaufanhebung**

Beschreibung siehe Parameter SOL18

(Sperrung Brenner bei Rücklaufanhebung)

*SOL21*

**Vorrang  
Solarspeicher 1**

Die Einstellung Vorrang Solarspeicher 1 und Vorrang Solarspeicher 2 gilt nur in Verbindung mit den Speicherbetriebsarten 1 und 2. (SOL47 = 1 oder 2).

Bei Anlagen mit mehr als einem Solarspeicher gibt es unter den Solarspeichern eine Rangfolge. Die Einstellung von 2 Solarspeichern mit demselben Rang ist nicht möglich.

Anlagen mit 2 Solarspeichern:

Mit SOL21 muss die Rangfolge für Solarspeicher 1 eingestellt. Die Rangfolge für Solarspeicher 2 wird dann automatisch vergeben.

Vorrang Solarspeicher 1:

SOL21 = 0 → Speicher1 ist 1. Speicher

SOL21 = 1 → Speicher1 ist 2. Speicher

Anlagen mit 3 Solarspeichern:

Mit SOL21 muss die Rangfolge für Solarspeicher 1 eingestellt. Mit SOL46 muss dann aus den verbleibenden 2 Einstellmöglichkeiten die Rangfolge für Solarspeicher 2 eingestellt werden. Die Rangfolge für Solarspeicher 3 wird dann automatisch vergeben.

Vorrang Solarspeicher 1:

SOL21 = 0 → Speicher1 ist 1. Speicher

SOL21 = 1 → Speicher1 ist 2. Speicher

SOL21 = 2 → Speicher1 ist 3. Speicher

Vorrang Solarspeicher 2:

SOL46 = 0 → Speicher2 ist 1. Speicher

SOL46 = 1 → Speicher2 ist 2. Speicher

SOL46 = 3 → Speicher2 ist 3. Speicher

Für die Speicherbetriebsart 3 haben die Parameter SOL21 und SOL46 keine Bedeutung.

Ausnahme:

Für die Kollektorkühlfunktion und Röhrenkollektorfunktion wird intern eine feste Rangfolge hinterlegt. Speicher 1 bis 3 werden dann entsprechend den Speichereingängen (siehe Anlagenschema) vergeben.

Speicher 1 ist 1. Speicher

Speicher 2 ist 2. Speicher

Speicher 3 ist 3. Speicher

*SOL22*

**Einschaltdifferenz  
Speicherparallelbetrieb**

Bei den Anlagenkonfigurationen 3, 11 und 13 werden die beiden Solarspeicher im Speicherparallelbetrieb betrieben.

Steigt während der Ladung des Vorrangspeichers die Temperaturdifferenz zwischen Kollektor und Vorrangspeicher über den eingestellten Wert, wird der nachrangige Speicher parallel zum Vorrangspeicher beladen:

Kollektortemperatur > Speichertemperatur Vorrangspeicher + Einschaltdifferenz Speicherparallelbetrieb -> Speicherparallelbetrieb

Sinkt die Temperaturdifferenz wieder um 5K unter den eingestellten Wert, so wird der Parallelbetrieb beendet und nur mehr der Vorrangspeicher weitergeladen:

Kollektortemperatur < Speichertemperatur Vorrangspeicher + Einschaltdifferenz Speicherparallelbetrieb - 5K -> Speicherparallelbetrieb beendet

*SOL23*

**Differenztemperatur  
Bypassbetrieb**

Bei den Anlagenkonfigurationen 9,10,11 und 12 ist eine Bypassschaltung zur Kompensierung von Leitungsverlusten integriert. Über ein 3-Wegeumschaltventil wird zwischen Bypass und Speicherladung umgeschaltet. Der Solarkreis wird zunächst im Bypass betrieben, erst wenn die am Bypassfühler erfasste Temperatur zur Speicherladung ausreicht, wird auf Speicherladung umgeschaltet. Wenn die Temperaturdifferenz zwischen Kollektortemperatur und Solarspeicher den eingestellten Wert übersteigt, wird der Bypassbetrieb aktiviert:

Kollektortemperatur > Speichertemperatur Solarspeicher + SOL23

Wenn die Bypassstemperatur dann ausreicht, um den Speicher zu laden, wird das 3-Wegeumschaltventil auf Speicherladung gestellt.

Bypassstemperatur >= Speichertemperatur Solarspeicher + Einschaltdifferenz

**SOL24****Funktion Ausgang A4**

Der Ausgang A4 kann mit folgenden Funktionen belegt werden:

SOL24 = 0: keine Funktion

SOL24 = 1: Speicherumschichtung bei Antilegionellenbetrieb

SOL24 = 2: Thermostatfunktion 1

SOL24 = 3: Thermostatfunktion 2

In Verbindung mit einem BM (Index 14 oder höher) erfolgt die Freigabe für die Thermostatfunktion 1 / 2 übergeordnet durch das Zeitprogramm „SOLAR SM2“

Bei SOL24 = 1 wird bei aktiven Antilegionellenbetrieb durch das Heizgerät eine angeschlossene Pumpe zur Umschichtung des Speicherinhaltes angesteuert.

Bei SOL24 = 2 wird der Ausgang A4 angesteuert, wenn die Speichertemperatur den in SOL25 eingestellten Wert unterschreitet:

Speichertemperatur < SOL25 -> A4 aktiv

Dadurch kann z. B. ein Nachheizen des Speichers aktiviert werden.

Bei Speichertemperatur > SOL25 + SOL26 wird der Ausgang wieder deaktiviert.

Bei SOL24 = 3 wird der Ausgang A4 angesteuert, wenn die Speichertemperatur den in SOL25 eingestellten Wert überschreitet:

Speichertemperatur > SOL25 -> A4 aktiv

Dadurch kann z. B. ein Kühlen des Speichers aktiviert werden.

Bei Speichertemperatur < SOL25 - SOL26 wird der Ausgang wieder deaktiviert.

Bei Anlagen mit mehr als einem Speicher, kann die Thermostatfunktion 1 oder 2 einem Solarspeicher zugeordnet werden, siehe auch SOL45 .

**SOL25****Einschalttemperatur  
Thermostatfunktion**

Bei aktivierter Thermostatfunktion wird hier der Wert eingestellt, bei dem der Ausgang A4 aktiviert wird (siehe Beschreibung SOL24).

**SOL26****Ausschaltdifferenz  
Thermostatfunktion**

Bei aktivierter Thermostatfunktion wird hier der Wert für die Temperaturdifferenz eingestellt, bei dem der Ausgang A4 wieder deaktiviert wird (siehe Beschreibung SOL24).



*SOL27***Röhrenkollektorfunktion**

Um bei Röhrenkollektoren die korrekte Kollektortemperatur bei Stillstand zu erfassen, wird eine kurzzeitige Durchströmung des Kollektorfeldes aktiviert.

In Parameter SOL27 kann zwischen folgenden Einstellungen gewählt werden:

- SOL27 = 0: Röhrenkollektorfunktion nicht aktiv (Werkseinstellung)  
SOL27 = 1: Röhrenkollektorfunktion über Temperaturanstieg  
SOL27 = 2: Röhrenkollektorfunktion über Zeit

**Röhrenkollektorfunktion über Temperaturanstieg:**

Bei einem Anstieg der gemessenen Kollektortemperatur um 2K wird die Durchströmung des Kollektorfeldes für 30s aktiviert.

**Röhrenkollektorfunktion über Zeit:**

Eine Durchströmung des Kollektorfeldes für 30s wird zyklisch alle 30min aktiviert. Innerhalb eines Wolf-Regelungssystems, in dem ein Bedienmodul mit Datumsfunktion vorhanden ist oder in Verbindung mit einem Funkuhr-Empfänger ist diese Funktion zwischen 20:00 und 6:00 deaktiviert.

**Achtung:**

Durch die Röhrenkollektorfunktion kommt es im Solarspeicher zu Temperaturen über der eingestellten maximalen Speichertemperatur. Bei aktivierter Röhrenkollektorfunktion ist daher für eine entsprechende Kaltwasserbeimischung des Brauchwassers zu sorgen (Verbrühungsgefahr).

*SOL28***Frostschutzfunktion****Achtung**

**Solarleitungen im Freien / Kaldach müssen bauseits vor Frost geschützt werden!**

Bei Anlagen, die mit Wasser anstatt der Wolf spezifischen Wärmeträgerflüssigkeit befüllt sind, kann die Frostschutzfunktion aktiviert werden (Anwendung in südlichen Ländern):

- SOL28 = 1: Frostschutzfunktion aktiv  
SOL28 = 0: Frostschutzfunktion nicht aktiv (Werkseinstellung)

Bei aktivierter Frostschutzfunktion wird das Kollektorfeld durchströmt, wenn die Kollektortemperatur auf unter 5°C sinkt. Die Funktion läuft, bis sich die Kollektortemperatur wieder um 5K erhöht hat.

*SOL29***Einschaltdifferenz Solarspeicher 3**

Bei Anlagen mit 3 Speichern wird hier die Einschaltdifferenz für den Solarspeicher 3 eingestellt.

Kollektortemperatur > Speichertemperatur Solarspeicher 3 + Einschaltdifferenz Solarspeicher 3 -> Speicherladung

**Anlagen mit Bypassschaltung:**

Bypassatemperatur > Speichertemperatur Solarspeicher 3 + Einschaltdifferenz Solarspeicher 3 -> Speicherladung

Um eine zuverlässige Funktion zu gewährleisten, wird die Einschaltdifferenz immer um mind. 3K über der Ausschaltdifferenz gehalten (Einschaltdifferenz >= Ausschaltdifferenz + 3K), auch wenn ein kleinerer Wert eingegeben wurde.

*SOL30***Ausschaltdifferenz  
Solarspeicher 3**

Bei Anlagen mit 3 Speichern wird hier die Ausschalttdifferenz für den Solarspeicher 3 eingestellt.  
Kollektortemperatur < Speichertemperatur Solarspeicher 3 + Ausschalttdifferenz Solarspeicher 3 -> Speicherladung Aus

**Anlagen mit Bypassschaltung:**

Bypassstemperatur < Speichertemperatur Solarspeicher 3 + Ausschalttdifferenz Solarspeicher 3 -> Speicherladung Aus

*SOL31***max. Speichertemperatur  
Solarspeicher 3**

Bei Anlagen mit 3 Speichern wird hier die maximale Speichertemperatur für den Solarspeicher 3 eingestellt.  
Das Wasser im Solarspeicher 3 wird bis zur maximalen Speichertemperatur erwärmt. Die Speicherladung wird beendet, wenn Speichertemperatur Solarspeicher 3 > maximale Speichertemperatur Solarspeicher 3



Um Brauchwassertemperaturen über 60°C zu vermeiden muss nach E DIN EN 12976-1 in der thermischen Solaranlage oder an anderer Stelle in der Haus-Warmwasserinstallation oder ein automatischer Kaltwassermischer oder eine andere Vorrichtung zur Begrenzung der Austrittstemperatur auf maximal (60 ± 5) eingebaut werden. (Verbrühungsgefahr)

*SOL32***Zuordnung Solarspeicher 3**

Beschreibung siehe Parameter SOL07  
(Zuordnung Solarspeicher 1)

*SOL33***Hysterese Speicher 1**

Ein- und Ausschaltkriterium zum beladen des Solarspeichers (Speicher 1).

*SOL34***Hysterese Speicher 2**

Ein- und Ausschaltkriterium zum beladen des Solarspeichers (Speicher 2).

*SOL35***Hysterese Speicher 3**

Ein- und Ausschaltkriterium zum beladen des Solarspeichers (Speicher 3).

*SOL36***Speichernotabschaltung 1**

Während der Röhrenkollektor- und Kollektorkühlfunktion wird der Solarspeicher 1 beladen bis Speicher-Ist-Temperatur (Speicher 1) >= Speichernotabschaltung

*SOL37***Speichernotabschaltung 2**

Während der Röhrenkollektor- und Kollektorkühlfunktion wird der Solarspeicher 2 beladen bis Speicher-Ist-Temperatur (Speicher 2) >= Speichernotabschaltung

*SOL38***Speichernotabschaltung 3**

Während der Röhrenkollektor- und Kollektorkühlfunktion wird der Solarspeicher 3 beladen bis Speicher-Ist-Temperatur (Speicher 3) >= Speichernotabschaltung

*SOL39***Kollektorminimalbegrenzung**

Der Kollektor gilt für den Solarbetrieb als gesperrt, wenn er die vorgegebene Kollektorminimaltemperatur nicht überschritten hat. Die Kollektorminimalbegrenzung gilt nicht bei Frostschutzfunktion, Kollektorkühlfunktion, Pumpenstillstandsschutz und Relaisstest.

Kollektor freigegeben: Kollektortemperatur >  
Kollektorminimalbegrenzung  
Kollektor gesperrt: Kollektortemperatur <  
Kollektorminimalbegrenzung – 3K

*SOL40***Pufferminimalbegrenzung**

Beschreibung siehe Parameter SOL18  
(Sperrung Brenner bei Rücklaufanhebung)

*SOL41***Funktionskontrolle  
Volumenstrom**

Die Volumenstromüberwachung erfolgt indirekt mittels der Kollektortemperatur. Die Volumenstromüberwachung gilt ausschließlich während des Solarbetriebes und Relaisstest. Übersteigt die Kollektortemperatur die kritische Kollektortemperatur (Parameter 04), so wird der Fehlercode 62 angezeigt. Der Fehlercode wird zurückgesetzt, wenn die Kollektortemperatur um 5 K unter der kritischen Kollektortemperatur gesunken ist.

Hinweis:

Beim Einschalten der Solarkreispumpe sind kurzfristige Temperaturüberschreitungen über der kritischen Kollektortemperatur möglich, auch dann wenn der Volumenstrom der Solaranlagen den Anforderungen entspricht.

*SOL42***Funktionskontrolle  
Schwerkraftbremse**

Wird das Kollektorfeld nicht durch die Solarkreispumpe durchströmt und steigt die Kollektortemperatur zwischen 2:00 und 4:00 über den Wert im Parameter SOL42 an, so wird der Fehlercode 63 angezeigt. Der Stör-code kann entweder mit dem BM-2-Solar oder durch einen Neustart am SM2-2 zurückgesetzt werden.

Zusätzliche Bedingungen für die Funktionskontrolle Schwerkraftbremse:

- a) ein Bedienmodul mit Datumsfunktion oder/und ein DCF-Empfänger muss im System integriert sein,
- b) die Rückkühlfunktion und Röhrenkollektorfunktion 1 dürfen nicht aktiviert sein und
- c) das Kollektorfeld darf nicht durchströmt werden.

*SOL43***untere Pumpenleistung**

Hier wird die untere Pumpenleistung eingestellt. Dieser Parameter ist nur dann wirksam, wenn die Drehzahlregelung der Solarkreispumpe (SKP) aktiv ist (Aktivierung mit SOL13).

*SOL44***Rückkühlfunktion**

Durch die Kollektorkühlfunktion wird die Speichertemperatur erhöht. Um diese wieder zu verringern, nachdem die Kollektortemperatur wieder abgesunken ist, wird die Solarkreispumpe eingeschaltet, wenn  
Kollektortemperatur < Speichertemperatur – 15K

*SOL45***Auswahl Speicher  
Thermostatfunktion**

Mittels Parameter SOL45 wird der Solarspeicher ausgewählt, dessen Speichertemperatur (Solarfühler Speicher) für die Thermostatfunktion 1 (SOL24 = 2) oder 2 (SOL24 = 3) verwendet wird.

SOL45 = 1: Thermostatfunktion 1/2 gilt für Speicher 1

SOL45 = 2: Thermostatfunktion 1/2 gilt für Speicher 2

SOL45 = 3: Thermostatfunktion 1/2 gilt für Speicher 3

*SOL46***Vorrang Solarspeicher 2**

Beschreibung siehe Parameter SOL21 / P21  
(Vorrang Solarspeicher 1)

*SOL47***Speicherbetriebsart**

Für Solaranlagen mit 2 oder 3 Solarspeichern muss die Speicherbetriebsart vorab entsprechend den Anforderungen eingestellt werden.

Sind die Solarspeicher hydraulisch parallel geschaltet, wie in den Anlagenkonfigurationen 3, 11 und 13, so kann die Speicherbetriebsart 1, 2 oder 3 gewählt werden.

Bei den Anlagenkonfiguration 4, 7, 8 und 10 kann die Speicherbetriebsart 1 oder 2 gewählt werden.

Bei den Anlagenkonfigurationen 1, 2, 5, 6, 9 und 12 ist keine Einstellung der Speicherbetriebsart erforderlich.

**Speicherbetriebsart 1: Vorrangbetrieb**

Im Vorrangbetrieb wird immer der Solarspeicher mit der höchsten Rangfolge zuerst beladen. Ein Solarspeicher gilt als beladen, wenn die Speicher-Ist-Temperatur > maximale Speichertemperatur – Hysterese Speicher ist. Erst dann wird der nächste Solarspeicher entsprechend der Rangfolge beladen.

Parallel zum Beladen des vorrangigen Solarspeichers wird der nachrangigen Solarspeicher beladen (gilt ausschließlich für die Anlagenkonfigurationen 3, 11 und 13), wenn die Kollektortemperatur > Speicher-Ist-Temperatur (Vorrangspeicher) + Einschalt-differenz Parallelbetrieb ist.

**Speicherbetriebsart 2: (Werkseinstellung)**

Pendelladebetrieb = Vorrangbetrieb oder Nachrangbetrieb

Der Pendelladebetrieb ist die zyklische Abfolge von Pendelladezeit und Stillstandszeit. In der Pendelladezeit wird nur ein nachrangiger Speicher entsprechend der Rangfolge beladen. In der Stillstandszeit werden die Solarkreisumpen abgeschaltet (gilt nicht für Bypassschaltungen) und es wird geprüft, ob die Sonneneinstrahlung ausreicht, um den vorrangigen Speicher zu beladen. Erfolgt keine Umschaltung auf den ranghöheren Speicher, so wird die Pendellade- und Stillstandszeit zyklisch wiederholt. Übergeordnet wird während der Pendellade- und der Stillstandszeit stets

überprüft, ob der ranghöhere Solarspeicher beladen werden kann. Es gibt zwei Ausgangssituationen um in den Pendelladebetrieb zu gelangen:

- a) Falls der vorrangig zu beladene Solarspeicher aufgrund sinkender Kollektortemperatur nicht mehr beladen werden kann. Danach startet zuerst die Stillstandszeit. Kann während der Stillstandszeit der Vorrangspeicher nicht beladen werden, so startet anschließend die Pendelladezeit und es erfolgt die Beladung des nachrangigen Speichers.
- b) Erreicht die Kollektortemperatur das Einschaltkriterium für die Beladung des nachrangigen Speichers und ist die Kollektortemperatur für die Beladung des Vorrangspeichers noch zu gering, dann startet zuerst die Stillstandszeit. Der weitere Verlauf erfolgt analog wie unter a).

Parallel zum Beladen des vorrangigen Solarspeichers wird der nachrangigen Solarspeicher beladen (gilt ausschließlich für die Anlagenkonfigurationen 3, 11 und 13), wenn die Kollektortemperatur > Speicher-Ist-Temperatur (Vorrangspeicher) + Einschalt-differenz Parallelbetrieb ist.

### **Speicherbetriebsart 3: Parallelbetrieb**

Beim Parallelbetrieb hat jeder Solarspeicher denselben Rang. Das Beladen eines Speichers wird alleinig durch das Ein- und Ausschaltkriterium bestimmt.

*SOL48*

#### **Pendelladezeit**

Die Pendelladezeit gilt nur in Verbindung mit der Speicherbetriebsart 2. Beschreibung siehe Speicherbetriebsart SOL47. Pendelladezeit ist die Zeit, in der der nachrangige Speicher beladen wird.

*SOL49*

#### **Stillstandszeit**

Die Stillstandszeit gilt nur in Verbindung mit der Speicherbetriebsart 2. Beschreibung siehe Speicherbetriebsart SOL47. In der Stillstandszeit wird kein Speicher beladen.

*SOL50*

#### **Sperrzeit Solarkreispumpe oder elektrisches Ventil**

Die Sperrzeit gilt bei der Konfiguration 3 und 13 für die Solarkreisumpen und bei der Konfiguration 11 für die elektrischen Ventile. Die Sperrzeit läuft an, wenn quasi die 1. Solarkreispumpe/ elektrisches Ventil eingeschaltet ist. Eine weitere Solarkreispumpe/ elektrisches Ventil schaltet dann zu, wenn die Sperrzeit abgelaufen ist. Sind alle Solarkreisumpen/elektrischen Ventile aus, wird die Sperrzeit auf Null gesetzt.

Ausnahme: Die Sperrzeit gilt nicht, wenn die Kollektortemperatur > kritische Kollektortemperatur (SOL04) ist.

**SOL51  
Glykolanteil**

Bei Tyfocor L (Anro) oder Ethylenglykol kann die Glykolkonzentration (= Anteil Glykol im Wasser) eingestellt werden.

**SOL52  
Speicheransteuerung bei  
externer Speicherladung**

Eine klassische Anwendung für diese Funktion wäre eine Solaranlage mit zwei Pufferspeichern. Die beiden Pufferspeicher werden zusätzlich von einem externen Wärmeerzeuger, z. B. Holzkessel gespeist. Entscheidend ist hier, dass der Wärmefluss entweder vom Holzkessel oder von der Solaranlage mit Systemtrennung über die selbige Verrohrung zu den beiden Pufferspeichern erfolgt. Die Ansteuerung des 3WUV oder der el. Ventile erfolgt dann ausschließlich vom SM2-2.

SOL52 = 0:

Im Ruhezustand (= keine Funktion aktiv) sind am SM2-2 alle Ausgänge inaktiv.

SOL52 = 1:

Im Ruhezustand des SM2-2 werden nur die Ausgänge entsprechend der Tabelle für die externe Beladung von Speicher 1 und 2 in Verbindung mit den Konfigurationen 4, 7, 8, 10 und 11 angesteuert. Die Ansteuerung ist abhängig von den Speicher-Ist-Temperaturen, der Speicherbetriebsart und der Einstellung Vorrang Speicher 1 und 2. Die Speicherbetriebsart 1 und 2 sind hier gleich, d. h. es gibt nur Vorrangbetrieb und gilt für alle 5 Konfigurationen. Die Speicherbetriebsart 3 (= Parallelbetrieb) gilt nur für Konfiguration 11.

Konfiguration	Ausgang zur Ansteuerung 3WUV (= Speicher 2 laden)	Ausgang zur Ansteuerung el. V1 (= Speicher 1 laden)	Ausgang zur Ansteuerung el. V1 (= Speicher 2 laden)
4	A1	---	---
7	A2	---	---
8	A3	---	---
10	A2	---	---
11	---	A1	A2

**SOL53**

derzeit Funktionslos

**SOL54**

derzeit Funktionslos

**SOL55**  
**obere Pumpenleistung**

Hier wird die obere Pumpenleistung eingestellt. Dieser Parameter ist nur dann wirksam, wenn die Drehzahlregelung der Solarkreispumpe (SKP) aktiv ist.

**SOL56**  
**Sperrzeit Solarkreispumpe**

Die Sperrzeit Solarkreispumpe gilt für alle Solarkreisumpen. Um ein zu häufiges Takten der Solarkreispumpe zu vermeiden, wird für jede Solarkreispumpe nach dem Abschalten eigens die Sperrzeit in P56 aktiviert. Nach Ablauf der Sperrzeit erfolgt die Pumpenfreigabe. Ausnahme: Die Taktsperrzeit gilt nicht, wenn  $T_k > T_{k\_kritisch}$  (SOL04)

SOL56=0: Sperrzeit ist deaktiviert  
 SOL56>0: Sperrzeit ist aktiviert; Parameterwert  $\hat{=}$  der Sperrzeitdauer

In der folgenden Tabelle werden alle Sonderfunktionen aufgelistet, für die die Sperrzeit gilt oder nicht gilt:

Sonderfunktion	mit Sperrzeit	ohne Sperrzeit
Röhrenkollektorfunktion	X	
Frostschutz		X
Kollektorkühlfunktion		X
Rückkühlfunktion	X	
Relaistest		X
Stillstandsschutz		X

**SOL57**  
**Hysterese**  
**Röhrenkollektoren**

Bei der Röhrenkollektorfunktion, ob über Temperaturanstieg oder über Zeit, muss zum Einschalten der Solarkreispumpe folgende Zusatzbedingung erfüllt sein:  
 Kollektortemperatur > Speichertemperatur - Hysterese Röhrenkollektorfunktion

**SOL58**  
**maximale**  
**Regelabweichung**

Beschreibung siehe Parameter SOL13 (Drehzahlregelung Pumpe)

**SOL59**  
**Korrektur Volumenstrom**

Beschreibung siehe Parameter SOL09 (Durchflussmenge)

**SOL60**  
**Relaistest**

Bei Aktivierung dieses Parameters, werden die Ausgänge rEL1 - rEL5 separat direkt angesteuert.

**Achtung**

Ist die Kollektortemperatur größer als der Parameterwert 05 „maximale Kollektortemperatur“ (Werkseinstellung 130°C) wird auch bei Relaistest die Kollektorpumpe nicht mehr angesteuert. Bauteile der Pumpengruppe werden so vor zu hoher Temperatur geschützt.

*SOL80***Tageszähler Pumpenstarts Solarpumpe 1***SOL81***Gesamtzähler Pumpenstarts Solarpumpe 1***SOL82***Gesamtzähler Pumpenstarts Solarpumpe 1***SOL83***Tageszähler Pumpenstarts Solarpumpe 2***SOL84***Gesamtzähler Pumpenstarts Solarpumpe 2***SOL85***Gesamtzähler Pumpenstarts Solarpumpe 2***SOL86***Tageszähler Pumpenstarts Solarpumpe 3***SOL87***Gesamtzähler Pumpenstarts Solarpumpe 3***SOL88***Gesamtzähler Pumpenstarts Solarpumpe 3**

Das SM2-2 zählt alle Pumpenstarts mit. Einmal täglich wird der Tageszähler zum Gesamtzähler hinzuaddiert.

Beispiel für die aktuelle Summe aller Starts (Pumpenstarts Solarpumpe 1):

SOL80 = 246, SOL81 = 597, SOL82 = 035

Gesamtstarts = 246 + 597 + 35000 = 35843



**Funktionskontrolle  
Speicherladestopp**

Hierbei handelt es sich um eine Funktionskontrolle der Solarkreis-  
pumpe im Ruhezustand

- a) indirekt über die Speichertemperatur und
- b) in Verbindung mit der Wärmemengenerfassung  
(SOL08 = 1) durch den Impulseingang überwacht.

**a) Funktionskontrolle Speicherladestopp via  
Überwachung der Speichertemperatur**

Für den Solarspeicher gibt es zwei einstellbare Speichermaximal-  
temperaturen, die „maximale Speichertemperatur Solarspeicher“  
(SOL6, SOL16, SOL31) und die „Speichernotabschaltung“ (SOL36  
, SOL37, SOL38). Die „Speichernotabschaltung“ gilt ausschließlich  
bei Kollektorkühlfunktion, Röhrenkollektorfunktion und Relaiestest.  
Für alle übrigen Funktionen gilt die „maximale Speichertemperatur  
Solarspeicher“. Wird der Solarspeicher nicht beladen, so wird  
die Speicher-Ist-Temperatur in Bezug auf die aktuell wirksame  
Speichermaximaltemperatur wie folgt überwacht und ausgewertet.

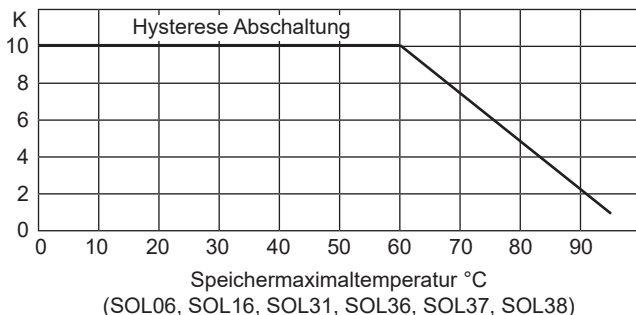
Kollektorkühlfunktion, Röhrenkollektorfunktion oder Relaiestest  
per Parameter aktiviert:

Speicher-Ist-Temperatur > Speichernotabschaltung (SOL6,  
SOL16, SOL31) + Hysterese Abschaltung

sonst gilt:

Speicher-Ist-Temperatur > maximale Speichertemperatur So-  
larspeicher (SOL36, SOL37, SOL38) + Hysterese Abschaltung

Die Hysterese Abschaltung ist dynamisch, siehe Diagramm.



Ist eines der obigen Kriterien erfüllt, so werden via Trennrelais die  
Solarkreispumpe vom Netzanschluss getrennt und der Fehlercode  
65 im System wird verteilt. Der Fehlercode muss durch einen  
Neustart zurückgesetzt werden.

**Ausnahmen:** Ist nach einem Neustart, Reset, Relaisstest oder durch Änderung der Parameter SOL03 / SOL27 auf 0 die Speichertemperatur größer als die Speichermaximaltemperatur (SOL6) + dynamische Hysterese, so gilt als Kriterium für FC65 die Speichernotabschaltung (SOL36) so lange, bis entweder die Speichertemperatur  $\leq$  Speichermaximaltemperatur oder SOL03/SOL27  $\neq$  0 ist. Für den Sonderfall für wird die Statusanzeige des Solarspeichers auf 12 gesetzt.

#### **b) Funktionskontrolle Speicherladestopp via Wärmemengenerfassung**

Wird keiner der Ausgänge angesteuert, erfolgt eine permanente Überwachung des Volumenstromes. Wird in dieser Überwachungsphase ein Volumenstrom erkannt, so folgt FC65. Die Überwachung gilt nur, wenn SOL08 = 1 ist.

#### **Funktionskontrolle Impulsgeber**

Die Funktionskontrolle Impulsgeber gilt nur in Verbindung mit der Wärmemengenerfassung SOL08 = 1.

Nach dem Ansteuern min. einer Solarkreispumpe wird der Impulseingang permanent überwacht. Wird für länger als 5 min kein Impuls am Impulseingang erkannt, wird FC64 angezeigt.

#### **Sperrung der Speichernachladung „Solarer Kesselstopp“**

Diese Funktion ist nur wirksam, wenn das Solarmodul innerhalb eines Wolf-Regelungssystem betrieben wird.

Ist in den letzten 24 Stunden vor 14 Uhr eine Solarladung erfolgreich beendet worden (am SM2 gemessene Speichertemperatur > Speichersolltemperatur), wird die Speichersolltemperatur am zugehörigen BM/BM-2 sofort auf Warmwasserminimaltemperatur gesetzt.

Ist innerhalb 24 Stunden keine erfolgreiche Solarladung zustande gekommen, so wird der Speicher wieder vom Heizgerät auf Speichersolltemperatur geregelt.

Eine erfolgreiche Solarladung kann am zugeordnetem BM/BM-2 und BM-2-Solar abgefragt werden.

**Sperrung der Antilegionellenfunktion**

Diese Funktion ist nur wirksam, wenn das Solarmodul innerhalb eines Wolf-Regelungssystem betrieben wird.

Wird durch den Solarertrag die über den Solarspeicherfühler erfasste Speichertemperatur des Solarspeichers für eine Stunde auf über 65°C gehalten, wird die Antilegionellenfunktion über das Heizgerät gesperrt. Eine Sperrung der Antilegionellenfunktion des Heizgerätes wird am zugeordneten BM/BM-2 angezeigt. Um diese Funktion zu gewährleisten, muss die maximale Speichertemperatur (SOL06, SOL16 bzw. SOL31) auf über 65°C eingestellt sein:

**SOL06 > 65°C, SOL16 > 65°C bzw. SOL31 > 65°C**

Am Heizgerät kann über das zugehörige Bedienmodul BM/BM-2 die Antilegionellenfunktion ausgewählt werden. Dabei kann zwischen täglicher oder wöchentlicher Aktivierung gewählt werden.

**Antilegionellenfunktion täglich**

Die Antilegionellenfunktion über das Heizgerät wird gesperrt, wenn bis 18:00 Uhr für eine Stunde die über den Solarspeicherfühler erfasste Speichertemperatur auf über 65°C gehalten wurde.

**Antilegionellenfunktion einmal pro Woche**

Die Antilegionellenfunktion über das Heizgerät wird gesperrt, wenn am Tag der Durchführung der Antilegionellenfunktion oder am Tag zuvor bis 18:00 Uhr für eine Stunde die über den Solarspeicherfühler erfasste Speichertemperatur auf über 65°C gehalten wurde.

**Statusanzeige Solarspeicher**

Für jeden Solarspeicher kann der aktuelle Betriebsstatus im BM (Anzeigen) abgelesen werden. Folgende Betriebsstatus sind im SM2-2 möglich:

Anzeige	Betriebsstatus
0	keine Aktivität
1	Speicherladung Vorrangbetrieb
2	Speicherladung Nachrangbetrieb
3	Speicherladung Parallelbetrieb
4	Stillstandszeit aktiv
5	Sperrzeit Solarkreispumpe aktiv
6	Solarkreisumpentaktsperrung aktiv
7	Bypassbetrieb
8	Röhrenkollektorfunktion aktiv
9	Frostschutzfunktion aktiv
10	Kollektorkühlfunktion aktiv
11	Rückkühlfunktion aktiv
12	Unterdrückung FC 65

**Zirkulationspumpe**

Bei den Anlagenkonfigurationen 1, 2, 3, 4, 5, 6, 7, 9, 10, 13 kann am Ausgang A3 eine Zirkulationspumpe angeschlossen werden. Diese Funktion ist nur in Verbindung mit einem Bedienmodul BM/ BM-2 mit Adresse 0 und BM-2-Solar verfügbar. Die Zirkulationspumpe wird dann über die vorgegebenen Schaltzeiten des entsprechenden Zeitprogramms im BM / BM-2 / BM-2-Solar angesteuert.

**Pumpenstillstandsschutz**

Um das Blockieren der Solarkreispumpe bzw. Solarkreisumpen aufgrund langer Stillstandszeiten zu verhindern, werden diese nach mehr als 24 Stunden Stillstand einmal täglich um 12:00 Uhr für ca. 5s angesteuert. Diese Funktion ist nicht wirksam, wenn die max. Kollektortemperatur (SOL05) überschritten ist.

**maximale Speicher- und Kollektortemperatur über 24h**

Es werden die maximal erreichten Speicher- und Kollektortemperatur über einen Tag (0:00 Uhr bis 24:00 Uhr) erfasst. Diese werden täglich um 24:00 Uhr abgespeichert und können dann an den Bedienmodulen abgefragt werden.

**Betriebsstunden Solarkreisumpen**

Es werden die Betriebsstunden der Solarkreispumpe bzw. Solarkreisumpen erfasst und gespeichert. Diese werden an den Bedienmodulen angezeigt.

**Laden der Standardwerte (Reset)**

Um die Standardwerte wieder zu laden, ist DIP-Schalter 4 am SM2 auf „OFF“ und wieder auf „ON“ zu setzen.

**Die Werte für Betriebsstunden Solarkreisumpen, Zähler Pumpenstarts und Ertrag werden dabei nicht zurückgesetzt.**

**Rücksetzen von Werten (Betriebsstunden Solarkreisumpen, Zähler Pumpenstarts, Erträge)**

Die Werte für Betriebsstunden, Tages- und Gesamtertrag können auf folgende Arten zurückgesetzt werden:

- a) über BM durch Drücken des Drehknopfes für mind. 10s
- b) mit DIP-Schalter 3 am SM2; DIP-Schalter auf „ON“ und wieder auf „OFF“ setzen.

Wird im SM2-2 eine Störung erkannt, blinkt die rote LED und der Fehlercode des Solarmoduls erscheint im zugehörigen BM/BM-2 oder BM-2-Solar. Beim Einsatz des SM2-2 in einem Wolf-Regelungssystems erscheint der Fehlercode zusätzlich im zentralen Bedienmodul BM/BM-2 mit der Adresse 0.

Folgende Störmeldungen können am SM2-2 auftreten:

Fehlercode	Störung	Ursache	Abhilfe
FC62	Funktionskontrolle Volumenstrom (kein Volumenstrom)	zu geringer oder kein Durchfluss	Solarkreispumpe überprüfen
FC63	Funktionskontrolle Schwerkraftbremse	defekte Schwerkraftbremse	Schwerkraftbremse überprüfen
FC64 gilt nur wenn P08 = 1	Funktionskontrolle Impulsgeber	<ul style="list-style-type: none"> <li>• Impulsausgang Impulsgeber defekt</li> <li>• Impulseingang SM2 defekt</li> <li>• Zuleitung defekt</li> <li>• Solarkreispumpe defekt → kein oder zu geringer Volumenstrom</li> <li>• zu geringer Volumenstrom eingestellt</li> <li>• keine Spannungsversorgung Solarkreispumpe → Sicherung defekt</li> </ul>	<ul style="list-style-type: none"> <li>• Impulsgeber und Kabel überprüfen, ggf. ersetzen</li> <li>• Volumenstrom überprüfen</li> <li>• Solarkreispumpe überprüfen</li> </ul>
FC65	Funktionskontrolle Speicherladestopp: Temperaturüberschreitung Solar-speicher	<ul style="list-style-type: none"> <li>• Speicherfühler defekt</li> <li>• Solarkreispumpe wird nicht abgeschaltet → Erkennung Volumenstrom (gilt nur wenn SOL08 = 1)</li> <li>• Änderung Speichermaximaltemperatur</li> <li>• Beim Spülen der Anlage und SOL08 = 1</li> <li>• 3WUV defekt</li> </ul>	<ul style="list-style-type: none"> <li>• Fühler und Kabel überprüfen, ggf. ersetzen</li> <li>• Tritt FC65 bei Änderung der Speichermaximaltemperatur auf, dann Anlage neu starten.</li> <li>• Zum Spülen der Anlage SOL08 = 0 setzen</li> <li>• Stellung 3WUV prüfen</li> </ul>
FC68	---	SOL08 / P08 = 5	SOL08 ändern
FC71	Solarfühler Speicher 1 defekt	Fühler oder Kabel defekt	Fühler und Kabel überprüfen, ggf. ersetzen
FC72	Fühler am Eingang E1 defekt	Fühler oder Kabel defekt	Fühler und Kabel überprüfen, ggf. ersetzen
FC73	Fühler am Eingang E3 defekt	Fühler oder Kabel defekt	Fühler und Kabel überprüfen, ggf. ersetzen
FC74	für mehr als 10 min. kein DCF-Empfang	keine eBUS-Verbindung; kein DCF-Empfang	eBUS-Verbindung / DCF-Empfang überprüfen
FC79	Solarfühler Kollektor 1 defekt	Fühler oder Kabel defekt	Fühler und Kabel überprüfen, ggf. ersetzen
FC81	EEPROM-Fehler	Parameter liegen außerhalb des gültigen Bereichs	Rückstellung auf Standardwerte durch kurze Spannungsunterbrechung und Werte prüfen, ggf. ersetzen

Hinweis:

Die Störcores 62, 64, 68, 71, 72, 73, 74 und 79 werden automatisch zurückgesetzt, wenn die Fehlerursache behoben ist. Die Störcores 63, 65 und 81 müssen explizit durch einen Neustart am SM zurückgesetzt („Netz Aus“ / „Netz Ein“) werden.

Im SM2-2 gibt es zwei wechselbare Sicherungen. Eine fungiert als Gerätesicherung (unter dem Trafo, Sicherungshalter grün) und die andere als Triac-Sicherung (Sicherungshalter grau, Position mittig). Der Triac-Ausgang steuert den Ausgang SKP1 an.

### Sicherungswechsel

Ist nur die Solarkreispumpe am Ausgang SKP1 funktionslos (keine Spannung messbar), ist die Triac-Sicherung zu überprüfen und ggf. zu wechseln.

Falls das SM2-2 keinerlei Funktion zeigt und keine LED - Anzeige vorhanden ist obwohl die Netzspannung anliegt, ist die Gerätesicherung zu überprüfen und ggf. zu wechseln.

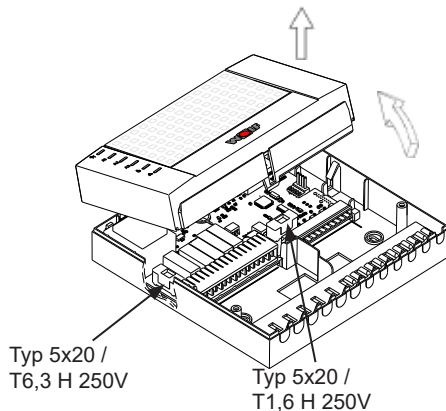
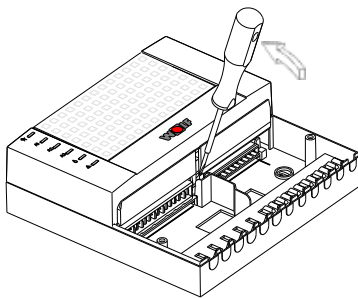
**Hinweis:** Ist das SM2-2-Modul vom Netz (230V) getrennt oder die Netzsicherung defekt, so wird das im SM2-2-Modul integrierte Bedienmodul weiterhin via eBUS mit Spannung versorgt, falls das SM2-2-Modul mit weiteren stromspeisenden eBUS-Regelungskomponenten verbunden bleibt.



Vor dem Öffnen des Gehäuses muss die gesamte Anlage von der Netzspannung getrennt werden!

Vorgehen beim  
Sicherungswechsel:

1. Trennen der Netzspannung
2. Entfernen des Klemmraumdeckels mittels Öffnen der beiden Schrauben
3. Abnehmen des Gehäuseoberteils mittels Schraubendreher
4. Gerätesicherung tauschen, Typ 5x20 / T6,3 H 250V  
Triac-Sicherung tauschen, Typ 5x20 / T1,6 H 250V



## NTC

### Fühlerwiderstände

Solarfühler Solarspeicher 1 (SFS 1), Solarfühler Solarspeicher 2 (SFS 2)  
Rücklauffühler (RLF), Bypassfühler (BPF), Pufferfühler (PF)

Temp. °C	Widerst. Ohm	Temp. °C	Widerst. Ohm	Temp. °C	Widerst. Ohm	Temp. °C	Widerst. Ohm
-21	51393	14	8233	49	1870	84	552
-20	48487	15	7857	50	1800	85	535
-19	45762	16	7501	51	1733	86	519
-18	43207	17	7162	52	1669	87	503
-17	40810	18	6841	53	1608	88	487
-16	38560	19	6536	54	1549	89	472
-15	36447	20	6247	55	1493	90	458
-14	34463	21	5972	56	1438	91	444
-13	32599	22	5710	57	1387	92	431
-12	30846	23	5461	58	1337	93	418
-11	29198	24	5225	59	1289	94	406
-10	27648	25	5000	60	1244	95	393
-9	26189	26	4786	61	1200	96	382
-8	24816	27	4582	62	1158	97	371
-7	23523	28	4388	63	1117	98	360
-6	22305	29	4204	64	1078	99	349
-5	21157	30	4028	65	1041	100	339
-4	20075	31	3860	66	1005	101	330
-3	19054	32	3701	67	971	102	320
-2	18091	33	3549	68	938	103	311
-1	17183	34	3403	69	906	104	302
0	16325	35	3265	70	876	105	294
1	15515	36	3133	71	846	106	285
2	14750	37	3007	72	818	107	277
3	14027	38	2887	73	791	108	270
4	13344	39	2772	74	765	109	262
5	12697	40	2662	75	740	110	255
6	12086	41	2558	76	716	111	248
7	11508	42	2458	77	693	112	241
8	10961	43	2362	78	670	113	235
9	10442	44	2271	79	649	114	228
10	9952	45	2183	80	628	115	222
11	9487	46	2100	81	608	116	216
12	9046	47	2020	82	589	117	211
13	8629	48	1944	83	570	118	205

## PT1000

### Fühlerwiderstände

Solarfühler Kollektor Kollektorfeld 1 (SFK 1)  
Solarfühler Kollektor Kollektorfeld 2 (SFK 2)

Temp. °C	Widerst. Ohm	Temp. °C	Widerst. Ohm	Temp. °C	Widerst. Ohm	Temp. °C	Widerst. Ohm
-30	882	20	1077	70	1271	140	1535
-20	921	30	1116	80	1309	160	1610
-10	960	40	1155	90	1347	200	1758
0	1000	50	1194	100	1385	-	-
10	1039	60	1232	120	1461	-	-



Keinesfalls über den Hausmüll entsorgen!

- ▶ Gemäß Abfall-Entsorgungsgesetz folgende Komponenten einer umweltgerechten Entsorgung und Verwertung über entsprechende Annahmestellen zuführen:
  - Altes Gerät
  - Verschleißteile
  - Defekte Bauteile
  - Elektro- oder Elektronikschrott
  - Umweltgefährdende Flüssigkeiten und ÖleUmweltgerecht heißt getrennt nach Materialgruppen um eine möglichst maximale Wiederverwendbarkeit der Grundmaterialien bei möglichst geringer Umweltbelastung zu erreichen.
- ▶ Verpackungen aus Karton, recycelbare Kunststoffe und Füllmaterialien aus Kunststoff umweltgerecht über entsprechende Recycling-Systeme oder Wertstoffhöfe entsorgen.
- ▶ Jeweilige landesspezifische oder örtliche Vorschriften beachten.



**Technische Daten**

Versorgungsspannung.....	230 VAC (+10/-15%) / 50Hz
Leistungsaufnahme Elektronik .....	< 7 VA
max. Dauerlast je Ausgang.....	1 A
Schutzart nach EN 60529 .....	IP 20
Schutzklasse .....	I
zul. Umgebungstemperatur im Betrieb .....	0 bis 50°C
zul. Umgebungstemperatur bei Lagerung .....	-20 bis +60°C
Datenerhalt.....	EEPROM permanent
Gerätesicherung .....	Typ 5x20 / T6,3 H 250V
Triac-Sicherung .....	Typ 5x20 / T1,6 H 250V

<b>A</b>	
Abkürzungen .....	7
Anlagenkonfiguration .....	13, 43
Anlagenübersicht: .....	12
Anschluss Ausgänge (230V) .....	16
Ausschaltdifferenz Rücklaufanhebung .....	46
Ausschaltdifferenz Solarspeicher 1 .....	38
Ausschaltdifferenz Thermostatfunktion .....	48
Auswahl Medium .....	42
Auswahl Speicher Thermostatfunktion .....	52
<b>B</b>	
Betriebsstunden .....	60
Busspeisung .....	43
<b>D</b>	
Differenztemperatur Bypassbetrieb .....	47
DIP-Schalter Einstellung .....	10
Drehzahlregelung Pumpe .....	44
Durchflussmenge .....	42
<b>E</b>	
Eingänge, Anschluss .....	16
Einschaltdifferenz Rücklaufanhebung .....	46
Einschaltdifferenz Solarspeicher 1 .....	38
Einschaltdifferenz Speicherparallelbetrieb .....	47
Einschalttemperatur Thermostatfunktion .....	48
<b>F</b>	
Fehlercodes .....	61
Frostschutzfunktion .....	49
Fühlerwiderstände NTC .....	63
Fühlerwiderstände PT1000 .....	63
Funktion Ausgang A4 .....	48
Funktionskontrolle Schwerkraftbremse .....	51
Funktionskontrolle Volumenstrom .....	51
<b>G</b>	
Glykolanteil .....	54
<b>H</b>	
Hysterese Speicher 1 .....	50
<b>I</b>	
Inbetriebnahme .....	33
<b>K</b>	
Kollektorminimalbegrenzung .....	51
Kollektorschutzfunktion .....	38
Kritische Kollektortemperatur .....	38

**L**

Laden der Standardwerte.....	60
Leitfaden zur Inbetriebnahme .....	33

**M**

maximale Kollektor-temperatur .....	39
maximale Speichertemperatur Solarspeicher 1 .....	39
maximale Speicher- und Kollektortemperatur über 24h.....	60
max. Speichertemperatur Solarspeicher 3.....	50
Montage Solarmodul Wandmontage.....	9

**N**

Normen und Vorschriften .....	6
-------------------------------	---

**O**

obere Pumpenleistung .....	55
----------------------------	----

**P**

Parameterebene	
Hysterese Röhrenkollektoren.....	55
Korrektur Volumenstrom .....	55
maximale Regelabweichung .....	55
Sperrzeit Solarkreispumpe.....	55
Parameter wirksam und optional einzustellen.....	36, 37
Pendelladezeit.....	53
Pufferminimalbegrenzung .....	51
Pumpenstillstandsschutz .....	60

**R**

Recycling und Entsorgung .....	64
Relaistest .....	55
Reset.....	60
Röhrenkollektorfunktion .....	49
Rückkühlfunktion.....	52
Rücksetzen von Werten .....	60

**S**

Sicherheitshinweise .....	5
Solarer Kesselstopp.....	58
Speicheransteuerung bei externer Speicherladung .....	54
Speicherbetriebsart.....	52
Speichernotabschaltung 1.....	50
Sperrung Brenner bei Rücklaufenhebung.....	45
Sperrung der Antilegionellenfunktion .....	59
Sperrung der Speichernachladung .....	58
Sperrzeit Solarkreispumpe oder elektisches Ventil .....	53
Stillstandzeit .....	53

<b>T</b>		
	Technische Daten.....	65
<b>U</b>		
	Übersicht Parameter .....	34
	untere Pumpenleistung .....	51
<b>V</b>		
	Vorrang Solarspeicher 2.....	52
	Vorrangspeicher .....	46
<b>W</b>		
	Wärmemengenerfassung.....	41
<b>Z</b>		
	Zirkulationspumpe.....	60
	Zuordnung Solarspeicher 1 .....	39









WOLF GmbH | Postfach 1380 | D-84048 Mainburg  
Tel. +49.0.87 51 74- 0 | Fax +49.0.87 51 74- 16 00 | [www.WOLF.eu](http://www.WOLF.eu)