




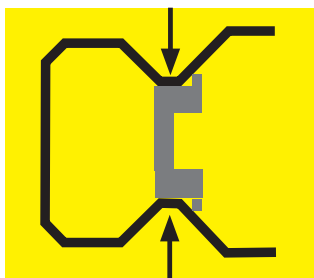
# USV 1" AG

## Entlüften

Gehen Sie so vor:

- ① Bügelstift an der Unterseite des Motors abziehen und Motor nach oben vom Umschaltventil abheben...
  - ② Spindel am Umschaltventil um etwa 30° drehen...
  - ③ Am Heizungs- und Wärmepumpenregler das Entlüftungsprogramm starten...
-  Bedienungsanleitung des Heizungs- und Wärmepumpenreglers.
- ④ Nach Ablauf des Entlüftungsprogramms die Spindel am Umschaltventil in Ausgangsposition zurückdrehen, den Motor von oben her wieder auf das Umschaltventil aufsetzen und mittels Bügelstift fixieren.

**! VORSICHT.**  
**Bügelstift keinesfalls hinter die Nase drücken.**  
**Für richtigen Halt muss der Bügelstift mit beiden Zacken auf der Nase liegen:**



## Betrieb und Wartung

Die Ventileinheit ist wartungsfrei.

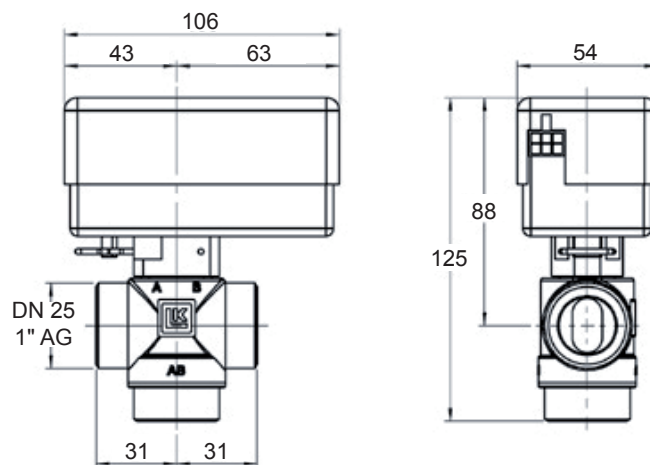
Bei Unterbrechung der Stromversorgung bleibt der Ventilkegel in seiner jeweiligen Position stehen.

In spannungslosem Zustand kann der Ventilkegel manuell in Mittelposition gebracht werden (Dies ist vorteilhaft für den Wasserfluss zwischen dem Wärmekreislauf und dem Kreislauf für die Wasserentnahme).

## Technische Daten

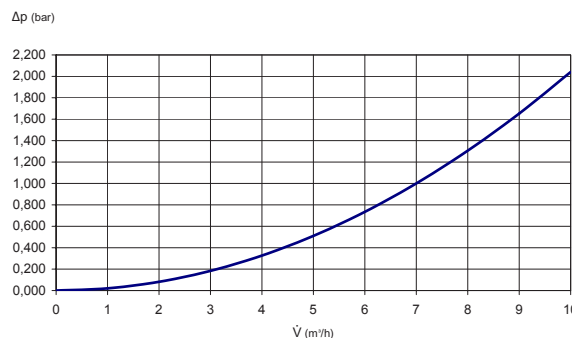
Motorgetriebenes 3-Wege-Umschaltventil	
Spannungscod	1~/N/PE/230V/50Hz
Leistungsaufnahme	5 VA
Schutzart	IP 40
Anschluss mit Kabel, 3 Leiter; Kabellänge etwa 3 m	
Laufzeit	etwa 8 Sekunden
Maximaler Differenzdruck	1 bar
Maximaler Betriebsdruck	10 bar
Maximale Betriebstemperatur	5° C – 95° C
Umgebungstemperatur	1° C – 60° C
Anschluss	DN 25 1" AG

## Massbilder



DN 25 • Massangaben in mm

## Druckverlustkurve



Legende:  
 $\dot{V}$                    Volumenstrom  
 $\Delta p$                  Druckverlust