

Datenblatt: Stratos MAXO 30/0,5-8

Hydraulische Daten

Maximaler Betriebsdruck P_N	10 bar
Förderhöhe max H_{max}	8.0
Förderstrom max Q_{max}	9.5
Mindestzulaufhöhe bei 50 °C	3
Mindestzulaufhöhe bei 95 °C	10
Mindestzulaufhöhe bei 110 °C	16
Min. Medientemperatur T_{min}	-10 °C
Max. Medientemperatur T_{max}	110 °C
Min. Umgebungstemperatur T_{min}	-10 °C
Max. Umgebungstemperatur T_{max}	40 °C

Einbaumaße

Saugseitiger Rohranschluß D_N	G 2
Druckseitiger Rohranschluß $D_N d$	G 2
Baulänge l_0	180 mm

Bestellinformationen

Fabrikat	Wilo
Produktbezeichnung	Stratos MAXO 30/0,5-8
EAN Nummer	4048482781662
Artikelnummer	2186190
Gewicht netto ca. m	7 kg
Gewicht brutto ca. m	8.3 kg
Längenmaß mit Verpackung	400 mm
Höhenmaß mit Verpackung	263 mm
Breitenmaß mit Verpackung	300 mm
Verpackungseigenschaft	Transportverpackung
Verpackungsart	Karton
Minimale Bestellmenge	1

Motordaten

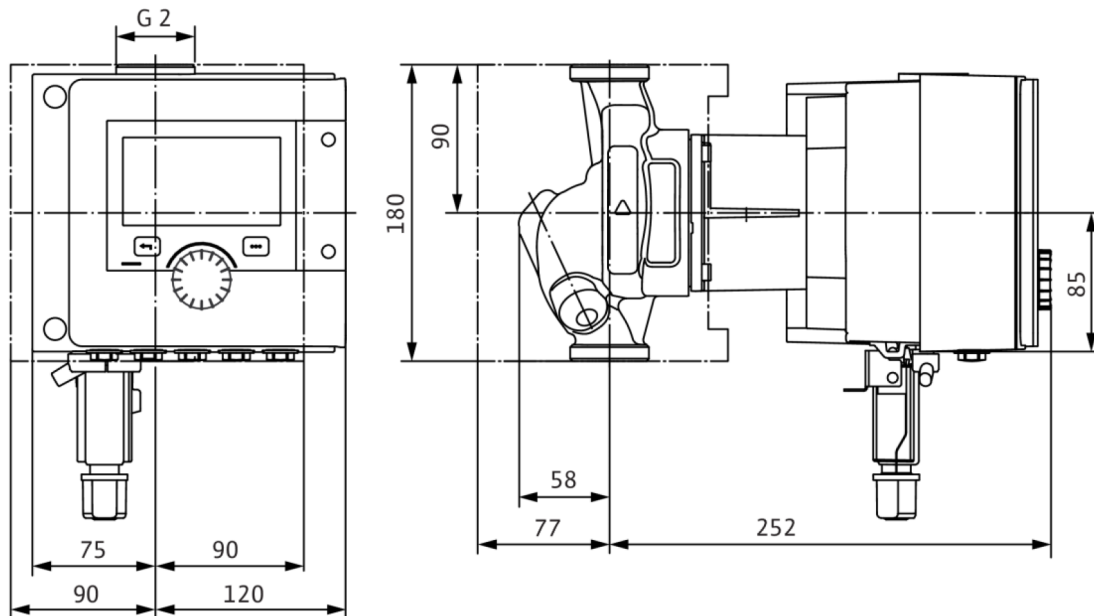
Energieeffizienzindex (EEI)	0.19
Netzanschluss	1~230 V ±10%, 50/60 Hz
Motornennleistung P_2	133.0 W
Drehzal min. n_{min}	500 rpm
Drehzahl max. n_{max}	3600 rpm
Leistungsaufnahme $P_{1 min}$	7.0 W
Leistungsaufnahme $P_{1 max}$	160.0 W
Störaussendung	EN 61800-3;2004+A1;2012 / Wohnbereich (C1)
Störfestigkeit	EN 61800-3;2004+A1;2012 / Industriebereich (C2)
Isolationsklasse	F
Schutzart	IPX4D

Werkstoffe

Pumpengehäuse	EN-GJL-200
Laufrad	PPS-GF40
Welle	1.4122
Lager	Kohlegraphit

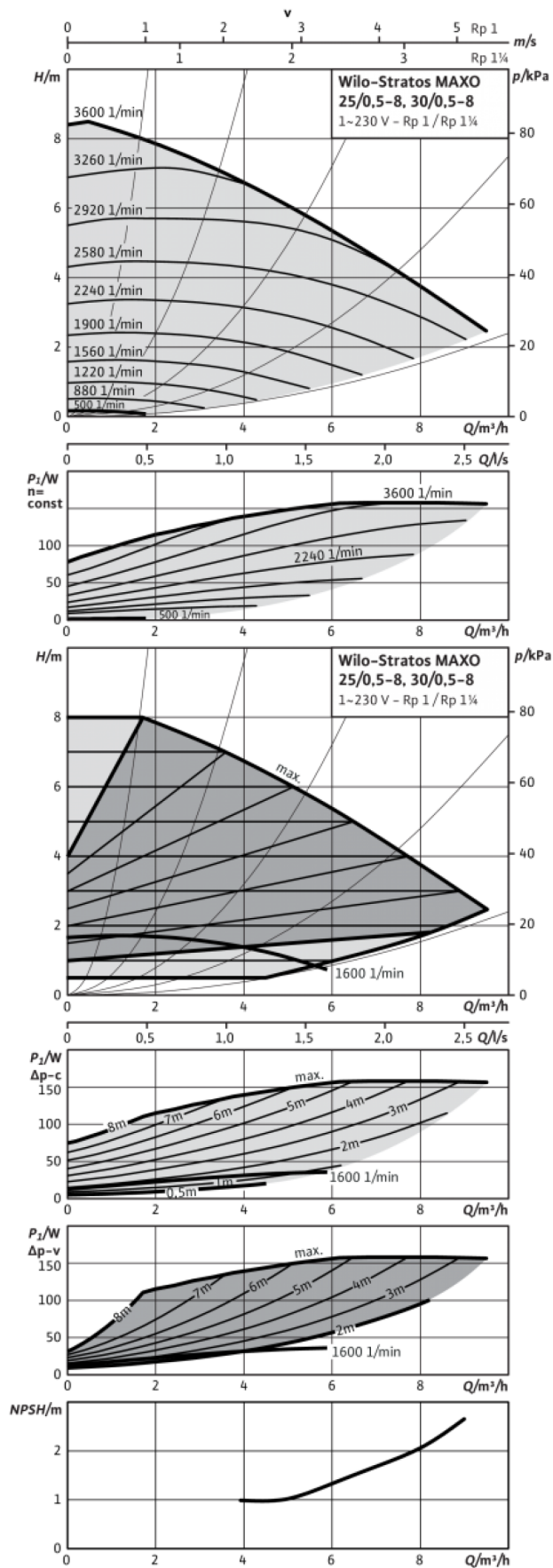
Maße und Maßzeichnungen: Stratos MAXO 30/0,5-8

Stratos MAXO 30/0,5-8 PN 10



Kennlinien: Stratos MAXO 30/0,5-8

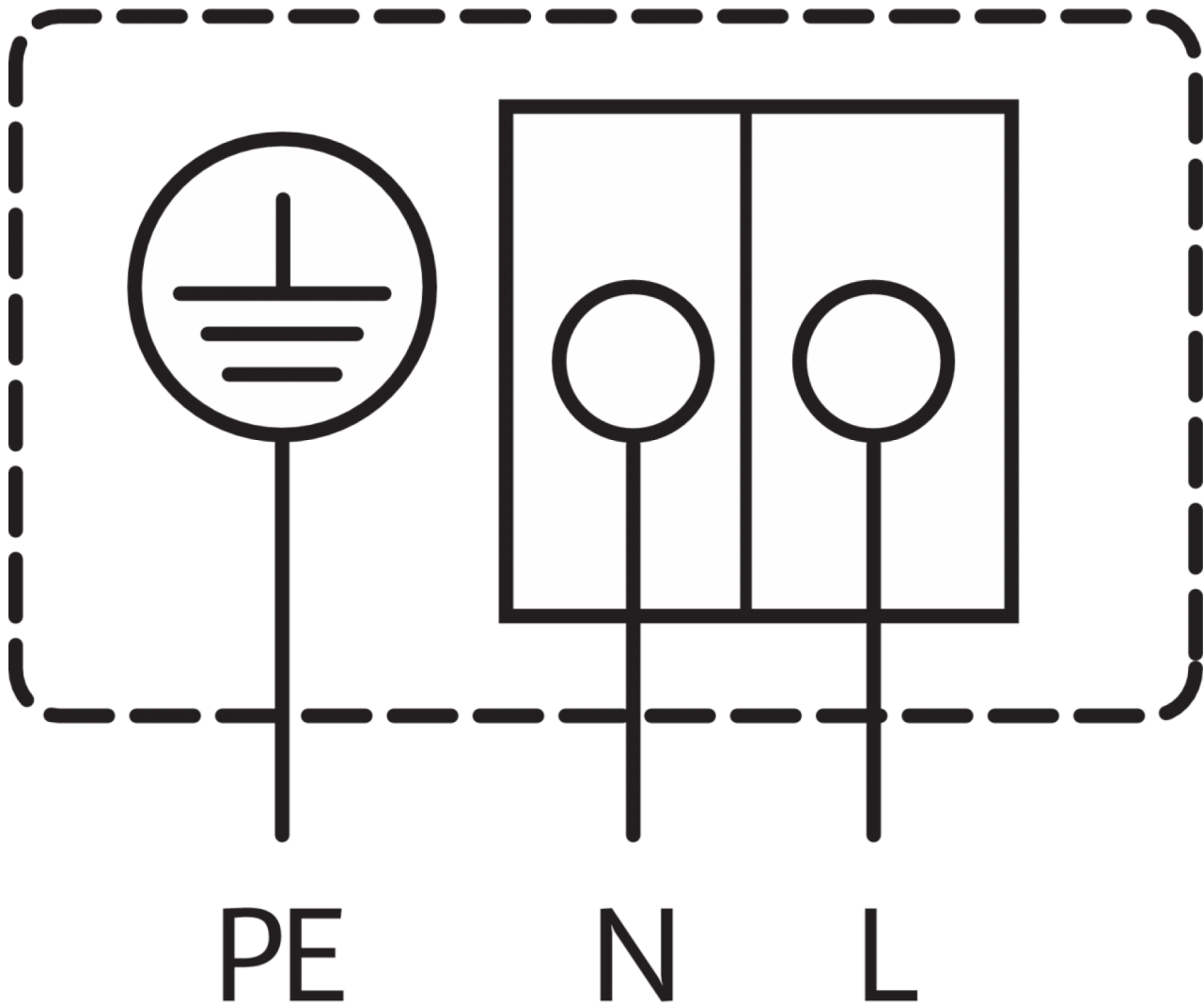
Wilo-Stratos MAXO 25/0,5-8, 30/0,5-8



Klemmenplan: Stratos MAXO 30/0,5-8

Standard: 1~ 230 V, 50/60 Hz, Option: 3~ 230 V, 50/60 Hz

1~230V, 50/60 Hz



SSM: Collective fault signal (NC contact in accordance with VDI 3814, load capacity 1 A, 250 V ~)

For function see chapter "Consulting guide"