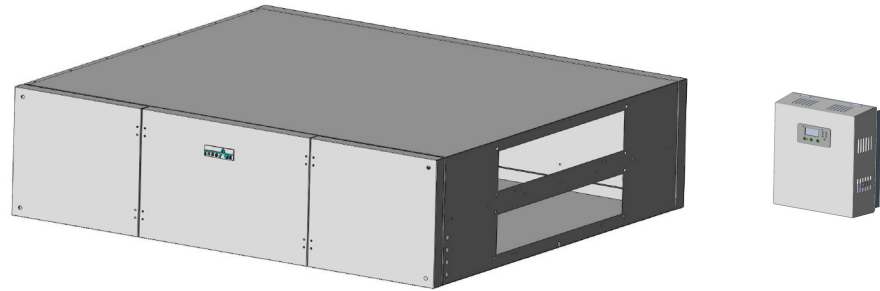


## Klimabox KB 800

### Klimabox

KB 800 B  
KB 800 CVK  
KB 800 BBY  
KB 800 CVKBY

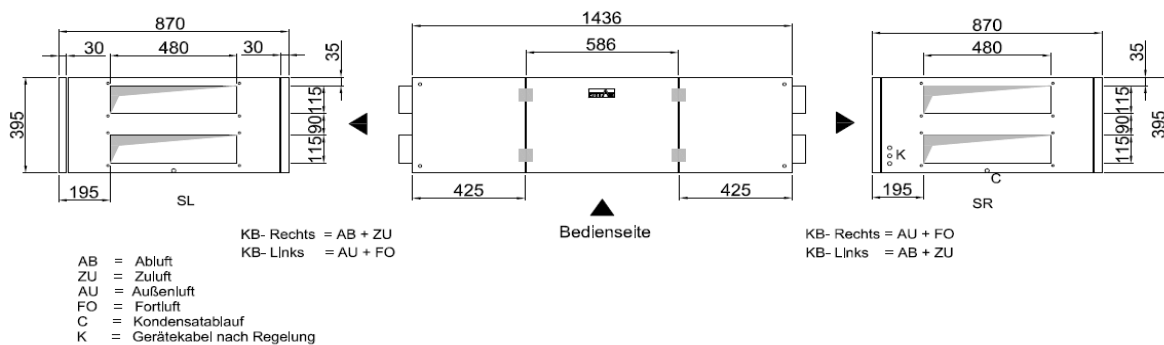


Die EuroAir Klimabox ist ein Lüftungsgerät, welches mit einem Heiz-/Kühlregister für zusätzliches Heizen und Kühlen versehen werden kann. Der hochwertige Aluminium Kreuz-Gegenstrom-Wärmetauscher mit einem thermischen Wirkungsgrad von >95% gewährleistet die Ventilation auch bei einer Außentemperatur von -20°. Durch die niedrige Bauhöhe eignen sich die EuroAir Klimaboxen besonders für den Einsatz in abgehängten Decken von Schulen, Hotelzimmern, Restaurants, Cafes und Gewerbebauten. Die EuroAir Klimaboxen sind lieferbar in 200 - 1600 m<sup>3</sup>/h Luftvolumenstrom.

### Besondere Merkmale

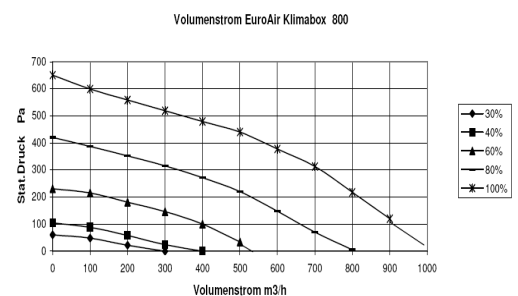
- hochwertiger Aluminium Kreuz-Gegenstrom-Wärmetauscher mit einem therm. Wirkungsgrad von > 95%
- geräuscharme, wartungsfreie und energiesparende DC Gleichstrom-Ventilatoren
- spezielle digitale Regeltechnik für einfache bis komplexe Systemsteuerung
- integrierte 100 %ige Bypassklappe für Nachtkühlung und Ansteuerung von Erdkühlung
- digitale Abstandsbedienung für individuelle Ansteuerung oder Gebäudeleitsysteme mittels MOD - BUS
- Luftqualitätsgesteuerte Ventilation durch Multiraumsensor mit CO<sub>2</sub>- und Feuchte-Sensor
- individuelle Volumenstromregelung von 0 - 100 % einstellbar
- modularer Aufbau und Erweiterung für Aussenluft- und Rezirkulationsklappen möglich
- Möglichkeit der Lufterwärmung-Kühlung mittels Warm-und Kaltwasser oder DX Kühlmittel mit Ansteuerung von Regelklappen

### KB800 Basis rechts



### Technische Daten

Type	KB	800B	800B-BY	800B-CVK	800BY-CVK
Artikel Nr.		6173	6546	6178	6547
Luftvolumenstrom	m <sup>3</sup> /h	800	800	800	800
Netzspannung	Volt AC	230	230	230	230
Elek. Leistungsaufn.	Watt	50-400	50-400	50-400	50-400
Cosinus	Phi	0,79	0,79	0,79	0,79
Schutzklasse	IP	IP40	IP40	IP40	IP40
Ventilatorstyp	mm	ø220	ø220	ø220	ø220
Ventilatorspannung	Volt	48V DC	48V DC	48V DC	48V DC
Ventilatorsteuerung	Digit.	1,6-10V DC	1,6-10V DC	1,6-10V DC	1,6-10V DC
Ventilatoren	Anzahl	4	4	4	4
Wärmetauscher	Mater.	Alu.	Alu.	Alu.	Alu.
Therm.Wirkungsgrad	%	> 95	> 95	> 95	> 95
Luftfilter	Klasse	G4 4St.	G4 4St.	G4 4St.	G4 4St.
Gewicht	Kg	115	130	122	137



## Klimabox KB 800 Zubehör



**Digitale Regelung**  
(ist bei Gerätelieferung enthalten)  
Ausführung in Basis, Bypass, Komfort  
230 Volt / 48 Volt DC  
Artikel Nr. 6294 / 6365 / 6298



**Drei-Stufenschalter**  
Ventilatorstand 1, 2, 3  
Artikel Nr. 4488



**Multiraumsensor**  
VOC/CO2 und Feuchtesensor  
Ventilatorstand 1, 2, 3, 4  
Artikel Nr. 5073



**Vier-Stufenschalter**  
Ventilatorstand 1, 2, 3, Aus  
Artikel Nr. 4407



**Luftdruckwächter f. offene Feuerstätten**  
Ausschaltkontakt bei Unterdruck > 4 Pa  
**Anlegefühler für Einschaltkontakt**  
Artikel Nr. 5054 und 5055



**Digitale Raumbedienung Aufbau**  
Displaybedienung:  
3 St., Temp. Bypass, Filterres., Urlaubst.  
Artikel Nr. 6126



**Dunstabzughaube**  
Artikel Nr. 5102



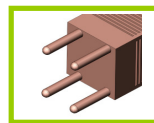
**Digitale Raumbedienung Einbau**  
Displaybedienung:  
3 St., Temp. Bypass, Filterres., Urlaubst.  
Artikel Nr. 6163



**Ersatz-Filter-Set Filterklasse G4**  
Artikel Nr. 7065  
**Ersatz-Filter-Set Filterklasse G4/F5**  
Artikel Nr. 7302

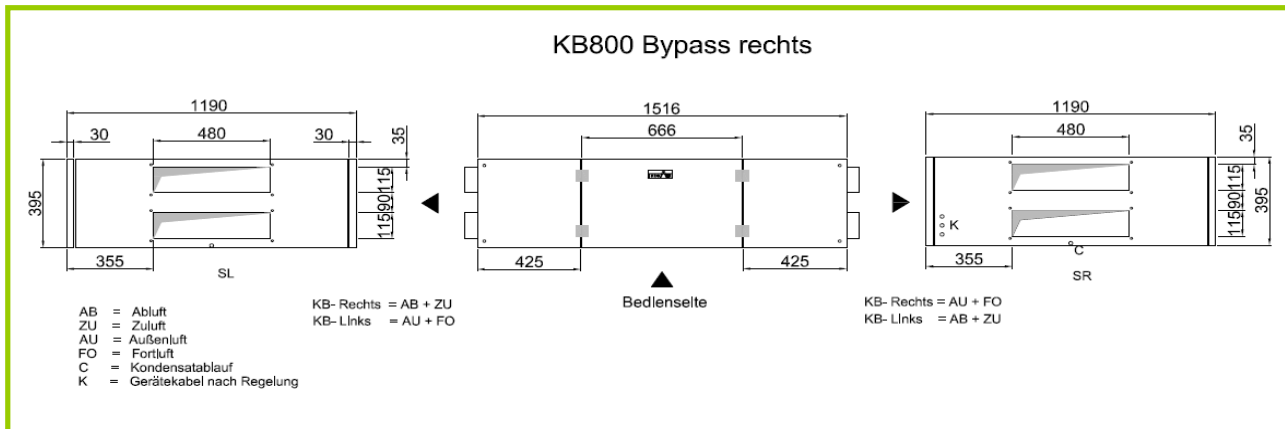


**Software mit Interface für digitale EuroAir Steuerung**  
Artikel Nr. 7069  
**Software mit Interface zum program. von Sensoren**  
Artikel Nr. 5075

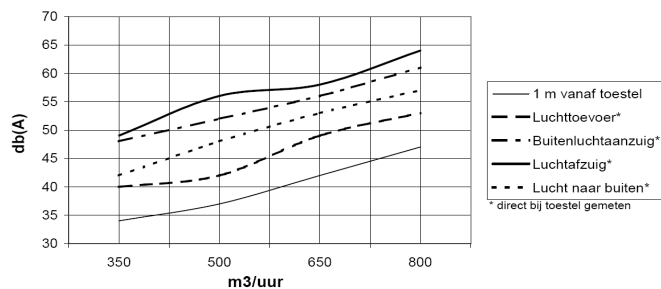


**Heiz-/Kühlregister 2P of 4P**  
Artikel Nr. 6264 (2P)  
Artikel Nr. 5806 (4P)

Weitere Optionen und Funktionen: siehe Funktionsschema



**Geluidmeting KB800CVK**



Schallmessung mit einem angeschlossenen, isolierten System