

TRINKWARMWASSER WÄRMEPUMPE



OE02:961-1908

Betriebsanleitung BWP 190S BWP 260S

INHALTSVERZEICHNIS

	Einführung	4
1.	Über das Produkt	4
2.	Transport, Handhabung und Lieferung	13
3.	Positionierung	15
4.	Wasserkreislauf	17
5.	Luftsystem	21
6.	Elektroanschlüsse	24
7.	Steuerung und Bedienung	25
8.	Wartung	43
9.	Demontage und Außerbetriebnahme	46
10.	Konformitätserklärung	47

EINFÜHRUNG

Das Ziel dieses Handbuchs ist es, Informationen, Anweisungen und Warnungen zum Trinkwarmwasser Wärmepumpe zu geben. Diese Anleitung ist für Monteure, Installateure und Endkunden bestimmt, da sie wichtige Sicherheitsinformationen beinhaltet. Das Handbuch ist Teil des Trinkwarmwasser Wärmepumpe und es ist sorgfältig damit umzugehen, da es wichtige Installations- und Wartungsanweisungen enthält, die nützlich sein können, wenn eine lange Lebensdauer und ein effizienter Betrieb gewährleistet werden soll.

1. ÜBER DAS PRODUKT

Das Produkt ist ein Trinkwarmwasser Wärmepumpe (DHWHP), entwickelt gemäß den EU-Richtlinien. Das Produkt ist zur Heißwasseraufbereitung für den Haushaltsgebrauch sowie für ähnliche Zwecke bestimmt. Das Gerät wird im montagefertigen Zustand geliefert.

1.1. Sicherheitshinweise

- Das Produkt darf nur durch qualifiziertes Fachpersonal montiert, in Betrieb genommen und repariert werden. Unsachgemäße Montage kann Sachschäden oder Verletzungen an Personen oder Tieren verursachen.
- Bei entfernter Abdeckung soll das Gerät von der Versorgungsspannung abgeschaltet sein.
- Das Gerät darf nicht von Kindern oder Personen mit eingeschränkten physischen oder psychischen Fähigkeiten benutzt werden.
- Kinder sollen beaufsichtigt werden, um sicherzustellen, dass sie nicht mit dem Gerät spielen.
- Reinigungs- und Wartungsarbeiten dürfen nicht von Kindern ohne Aufsicht durchgeführt werden.
- Stellen Sie keine brennbaren Materialien direkt am Gerät oder in der Nähe des Gerätes.
- Das Wassersystem und das Luftsysteem sollten gemäß der Beschreibung in der Bedienungsanleitung installiert werden.
- Während des Betriebs darf das Gerät nicht bei Minustemperaturen platziert werden.
- Wenn das Gerät nicht benutzt wird, kann es bei Minustemperaturen platziert werden, aber das gesamte Wasser im Speicher oder im Kondensatablauf muss entfernt werden.
- Heißes Wasser kann schwere Verbrennungen verursachen, wenn es direkt mit den Händen verbunden ist. Einbau eines Mischventils wird vorgeschlagen.
- Das Gerät darf nur bestimmungsgemäß verwendet werden. Der Hersteller haftet nicht für Schäden, die auf Nichtbeachtung dieser Anleitung zurückzuführen sind.
- Ergreifen Sie bitte alle möglichen Unfallverhütungsmaßnahmen.
- Das Produkt enthält HFC-R134a.

1.2. Technische Daten

1.2.1. Allgemeines

Der Trinkwarmwasser Wärmepumpe besteht aus einem Wasserspeicher, einem Kältemittelkreislauf, einem Schrank und einer Anzeige, die an das Steuerpult angeschlossen ist. Die Hauptaufgabe des Geräts besteht darin, das im Wasserspeicher befindliche Wasser zu erhitzen.

1.2.2. Betrieb

Das Gerät ist so programmiert, dass es beginnt, Wasser im Speicher zu heizen, wenn seine Temperatur unter einen vorgegebenen Wert sinkt. Das Gerät stoppt, wenn die Wassertemperatur einen Sollwert erreicht, der vom Anwender eingestellt werden kann. Im Allgemeinen kann das Gerät die Wassermenge produzieren, welche für den Bedarf eines Haushaltes mit 4 Personen oder mehr ausreicht.

Es gibt zwei Möglichkeiten, wie das Gerät das Wasser erhitzen kann:

1) Wärmepumpenbetrieb

Beim Betrieb mit Wärmepumpe nutzt ein Kühlzyklus einen Kompressor und die Extraktion von Wärme aus der Luft zum Erhitzen des im Speicher befindlichen Wassers. Dies ist die übliche Art und Weise, Wasser im Haushalt zu erhitzen, da der Stromverbrauch dabei gering ist und somit auch die Betriebskosten niedrig sind.

Weitere Informationen über den Betrieb der Wärmepumpe und des Kühlkreislaufs siehe Absatz 1.2.3.

2) Elektroheizungsbetrieb

Die Wassererhitzung erfolgt mittels elektrischer Heizung. Der elektrische Widerstand wird bestromt, um Wasser sicher, schnell und flexibel zu erwärmen. Allerdings kann die Verwendung der elektrischen Heizung ein teures Verfahren der Heißwasserproduktion sein. Dieser Betrieb soll als eine Sicherung oder Integration des Standardbetriebes verwendet werden.

Die elektrische Heizung wird in den folgenden Fällen aktiviert:

- Ausfall der Wärmepumpe.
- Zu hohe oder zu niedrige Lufttemperaturen.
- Die erzeugte Menge an Heißwasser reicht nicht aus.

1.2.3. Kühlkreislauf

Wie in Abbildungen 1 und 2 dargestellt, kann der Wärmepumpenzyklus in vier Hauptprozesse aufgeteilt werden: Kompression (1-2), Kondensation (2-3), Expansion (3-4), Verdampfung (4-1), siehe folgende Beschreibung.

- Am Ansaugung des Kompressors (1) fließt das überhitzte Gaskältemittel bei niedrigem Druck in den Kompressor ein.
- Im Kompressor wird das Gas auf ein höheres Druck- und Temperaturniveau (2) verdichtet.
- Das Gas wird zuerst gekühlt und im Kondensator kondensiert, wobei ein Wärmeaustausch mit im Speicher gespeicherte Wasser erfolgt.
- Das Kältemittel verlässt den Kondensator in einer unterkühlten, flüssigen Form (3).
- Durch ein thermostatisches Expansionsventil wird der Druck des Kältemittels abgesenkt, um seine Verdampfung bei niedrigeren Temperaturen (4) zu ermöglichen.
- Das Kältemittel wird im Rippen-Rohrbündel-Wärmetauscher verdampft, der die Zwangsluft als Wärmequelle (1) verwendet.
- Der Prozess läuft weiter, bis die Stromversorgung des Kompressors ausgeschaltet wird.

Eine ausführliche Beschreibung des Kühlkreislaufs und aller Komponenten, die für seine Konstruktion verwendet werden, finden Sie in Abb. 3, 4 und 5.

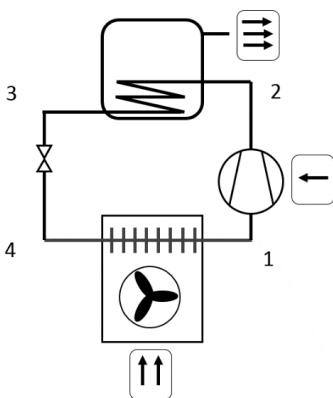


Abbildung 1 - Wärmepumpenprinzip

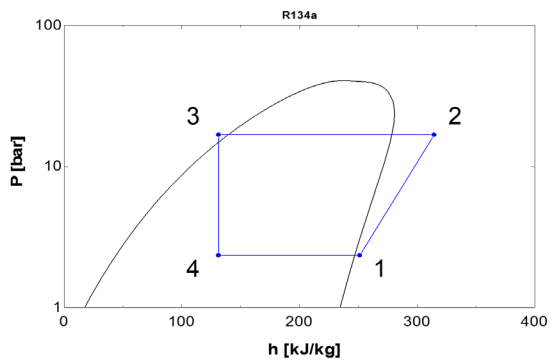


Abbildung 2 - Druck-Enthalpie-Diagramm

Hinweis: Häufige Nutzung der Elektroheizung führt zu einem höheren Stromverbrauch und kann zu hohen Stromrechnungen führen. Beim Betrieb mit Wärmepumpe ist der Stromverbrauch normalerweise um mehr als das Dreifache niedriger als beim Betrieb mit elektrischer Heizung. Die zum Kondensator (2-3) freigesetzte Energie entspricht der Summe der aus der Luft im Verdampfer (1-4) entnommenen freien Energie und der dem Kompressor (2-1) zugeführten Energie. Im Durchschnitt beträgt die vom Verdampfer absorbierte Energie mehr als das Doppelte der Energie, die zum Betrieb des Kompressors verwendet wird.

1.2.4. Sicherheitshinweise – Kühlkreislauf

- Nur qualifizierte und geschulte Techniker dürfen Reparaturen oder Servicearbeiten am Wärmepumpenkreislauf durchführen.
- Vor dem Öffnen des Kühlkreislaufs den Kältemitteldruck auf ein Niveau reduzieren, das sichere Arbeitsbedingungen ermöglicht.
- Das Kältemittel kann bei Einatmen oder bei hohen Konzentrationen giftig sein.
- Besondere Aufmerksamkeit ist bei Arbeiten mit offenen Flammen erforderlich.

1.2.5. Prozess- und Ausrüstungsdiagramm

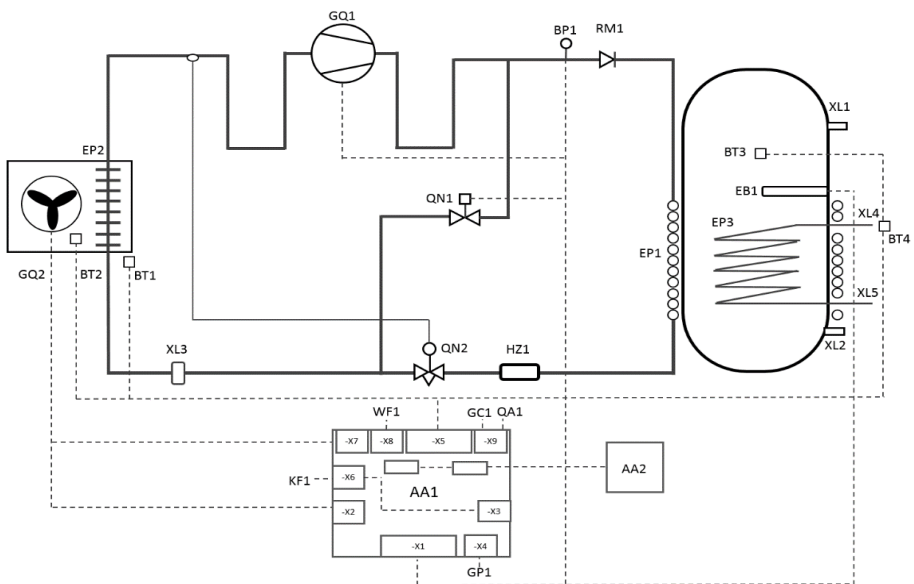


Abbildung 3 – Prozess- und Ausrüstungsdiagramm

Kältemittelkreislauf

GQ1: Kompressor

GQ2: Lüfter

RM1: Rückschlagventil

EP1: Kondensator

EP2: Verdampfer

HZ1: Filtertrockner

QN1: Magnetventil

QN2: Thermostatisches

Expansionsventil

XL3: Wartungsventil

Wasserkreislauf

XL1: Wasserauslass

XL2: Wassereinlass

XL4*: Rohrschlange oben

XL5*: Rohrschlange unten

XL6: Luftauslass

XL7: Lufteinlass

XL8: Kondensatauslass

XL9*: Wasserzirkulation

EP3: Rohrschlange

EB1: Elektroheizung

FR1: Anode

FN1: Theroschutz

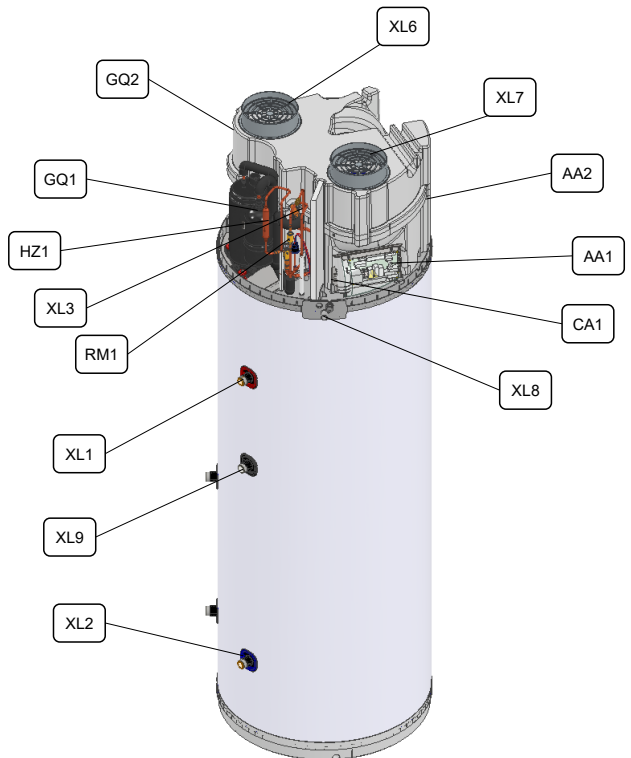


Abbildung 4 - Plan des Kühlkreislaufs und der Hauptkomponenten

Die Positionen mit * sind nur für BWP 260S.

Sensoren

BT1: Lufteinlasstemperatur
BT2: Verdampfertemperatur
BT3: Wasserspeichertemperatur
BT4: Zusätzliche Temperatur
BT5: Zusätzliche Temperatur
(nicht enthalten)
BP1: Pressostat

Elektrokomponenten

AA1: Hauptplatine
AA2: Displayplatine
WF1: Modbus-Schnittstelle
GC1: Solar 0-3V/10V
QA1: SG-Bereit-Schnittstelle
GP1: Zusätzliche Versorgung für
Pumpe oder Schieber
KF1: Wi-Fi

Die Positionen mit * sind
nur für BWP 260S.

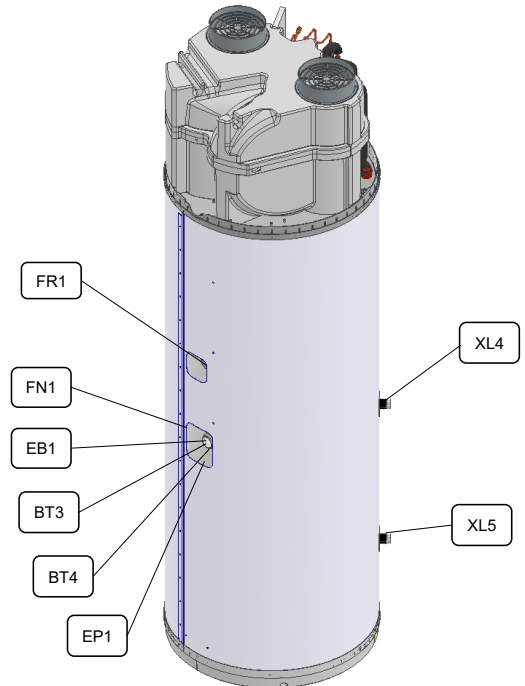


Abbildung 5 - Plan des Speichers, Verdampfers und der verbundenen Komponenten

Terminologie nach der Norm
IEC 81346-1 und 81346-2.

1.2.6. Grundsätzliche technische Daten

Die grundsätzlichen technischen Daten sind in den folgenden Abbildungen und Tabelle angegeben.

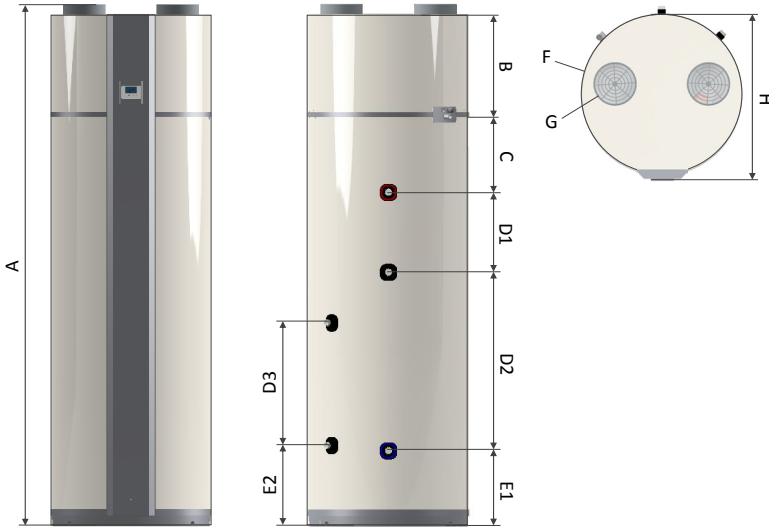


Abbildung 6 - Abmessungen

Parameter	Einheit	190L	260L
Abmessungen			
A - Höhe	mm	1610	1960
B	mm	385	385
C	mm	280	280
D1	mm	180	300
D2	mm	435	670
D3	mm	375	460
E1	mm	285	285
E2	mm	305	305
F - Durchmesser	mm	603	603
G - Durchmesser	mm	160	160
H - Max Durchmesser	mm	620	620
Montagehöhe	mm	1700	2040
Gewicht trocken/nass (mit Rohrschlange)	kg	94/284 (110/310)	100/350 (121/371)
Nominale Isolierstoffdicke	mm	50	50

Parameter	Einheit	190L	260L
Elektrische Daten			
Spannungsversorgung	V/Hz	230/50	
Sicherung	A	13 (10)	
Elektroanschlüsse	-	L1, N, G	
Leistung Elektroheizung	W	1500	

Kühl- und Wasserkreislauf

Kältemitteltyp	-	R134a	
Kältemittelmenge	g	1200	1280
GWP	-	1430	
CO ₂ -Äquivalent	to	1,7	1,8
Kühlkreislauf	-	Hermetisch abgedichtet	
Schutzart	-	IP21	
Wasseranschlüsse - emailliert	in	¾ - BSPT (ISO 7-1)	
Wasseranschlüsse - rostfrei*	mm	22 - Verdichtungsrippel	
Kondensatanschluss	mm	Ø19	
Nominale Isolierstoffdicke	mm	50	50
Korrosionsschutz	-	Magnesiumanode/rostfreier Stahl	

Leistungsdaten

Externe Luft bei 7°C (EN16147)			
COP	-	3,57	3,69
Aufheizzeit	hh:mm	06:28	09:12
Stand-by-Wärmeverluste	W	17	20
Schallleistung	dB(A)	49	49
Innenraumluft bei 20°C (EN16147)			
COP	-	4,13*	4,20
Aufheizzeit	hh:mm	05:15*	07:09
Stand-by-Wärmeverluste	W	17*	21
Schallleistung	dB(A)	55,6	55,6
Volumen bei 40°C	L	247	347
Paux	W	1,61	1,61

* wird einer Prüfung durch eine äußere Prüfstelle unterzogen

Parameter	Einheit	190L	260L
Luftstrom			
Nennluftdurchfluss (variabler Bereich)	m ³ /h	450 (70-800)	
Max Leistungsentnahme Lüfter	W	85	
Max externer statischer Druck	Pa	200 Pa	
G - Luftkanalanschlüsse	mm	160	
Mindestvolumen der Raumanlage	m ³	30	
Betriebsgrenzen			
Max Lufttemperatur	°C	40	
Min Lufttemperatur	°C	-7	
Max Wassertemperatur	°C	60	
Max Wasserdruck	MPa	0,6 oder 1,0. Kontrollieren Sie das Typenschild	

1.2.7. Lüfterkurve

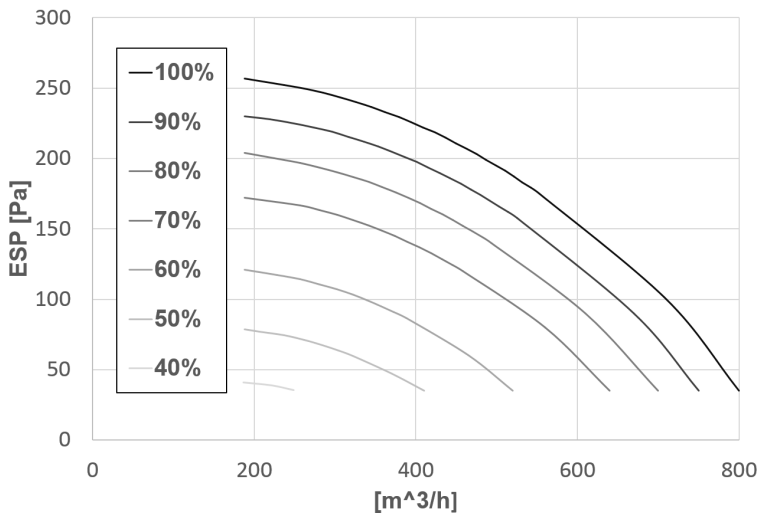


Abbildung 7 - Externer statischer Druck vs Luftstrom bei unterschiedlichen Lüfterstufen

Um einen effizienten Betrieb zu gewährleisten, wird empfohlen, die Außendrucksenkungen unter 200 Pa zu halten.

2. TRANSPORT, HANDHABUNG UND LIEFERUNG

Unmittelbar nach Erhalt muss die Pumpe der Trinkwarmwasser Wärmepumpe auf Änderungen und Beschädigungen kontrolliert werden. Wenn die Lieferung nicht intakt ist, muss die Speditionsfirma sofort informiert werden. Sofern nichts anderes vereinbart, ist der Empfänger für alle Sendungen verantwortlich.

2.1. Lieferart

Das Gerät wird ohne Kondensatablaufröhr und Sicherheitsausrüstung für den Wasserkreislauf geliefert.

2.2. Lagerung

Das Gerät muss bevorzugt aufrecht, trocken und in seiner Verpackung gelagert und transportiert werden.

Transport und Lagerung können bei Temperaturen zwischen -10°C und +50°C erfolgen. Wenn das Gerät bei Minustemperaturen transportiert oder gelagert wurde, es soll 24 Stunden vor der Inbetriebnahme bei Raumtemperaturen konditioniert werden.

2.3. Transport mit Gabelstapler

Zum Transport mittels eines Gabelstaplers muss das Gerät auf seinem Transportrahmen stehen. Heben Sie das Gerät immer langsam an. Aufgrund des hohen Schwerpunktes muss das Gerät während des Transports gegen Kippen gesichert sein.

2.4. Wärmepumpe entladen

Um Beschädigungen zu vermeiden, muss das Gerät auf einer ebenen Fläche entladen werden.

2.5. Transport mit Anhänger

Das Gerät darf nur auf seinem Transportrahmen transportiert werden. Dies gilt auch für den Transport auf der Treppe.

Das Gerät muss gegen Verschieben auf dem Anhänger gesichert sein.

Wasseranschlüsse etc. dürfen nicht für Transportzwecke verwendet werden. Es muss sichergestellt sein, dass der Anhänger den Schrank oder die Anschlüsse nicht beschädigt.

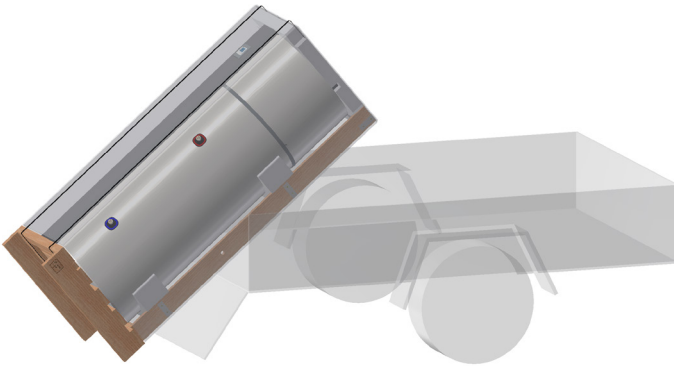


Abbildung 8 - Transport mittels Anhängers

2.6 Horizontaltransport

Bei sorgfältigem Transport des Gerätes über kurze Strecken bis zum endgültigen Aufstellort kann das Gerät waagrecht in seiner Verpackung auf der dafür vorgesehenen Seite transportiert werden. Wenn das Gerät mehr als 45° gekippt wurde, muss es mindestens 1 Stunde vor dem Einschalten in seiner normalen aufrechten Position bleiben.

3. POSITIONIERUNG

Der Installationsort sollte mit einer Stromversorgung von 220-240V und 50 Hz ausgestattet sein. Die Stromversorgung und das Hydrauliksystem müssen den örtlichen Vorschriften entsprechen.

Das Gerät sollte vertikal mit einer maximalen Neigung von 1° platziert werden. Das Gerät muss gut nivelliert und stabil auf der Bodenoberfläche aufgestellt werden. Verwenden Sie die eingebauten, verstellbaren Unterlagen, um das Gerät zu nivellieren.

Das Gerät muss so nah wie möglich am Hydrauliksystem installiert werden, um die Wärmeverluste in den Wasserleitungen zu minimieren. Aus dem gleichen Grund soll der Wasserrohrauslass isoliert sein.

Das Gerät darf nicht dem direkten Sonnenlicht ausgesetzt werden.

Das Gerät darf nur in einem frostfreien Raum installiert werden, der die folgenden Kriterien erfüllt:

- Raumtemperatur zwischen 5°C und 40°C.
- Entleerungsmöglichkeit für Kondenswasser und Bodenablauf.
- Keine abnorme Staubkonzentration in der Luft.
- Fester Boden (ca. 500 kg/m²).
- Es ist sicherzustellen, dass genügend Platz um das Gerät für Wartungs- und Servicearbeiten vorhanden ist. Ein Abstand von 0,5 m um das Gerät wird empfohlen.

Gerät mit Luftkanälen

Im Falle eines Kanalgeräts soll das Gerät möglichst nahe an den Wänden installiert werden, um die Druckverluste in den Luftkanälen zu minimieren.

Gerät ohne Luftkanäle

Falls das Gerät ohne Abluft-/Absaugkanäle verwendet wird, soll es in einem Raum mit folgenden Eigenschaften aufgestellt werden:

- Der Raumvolumen soll mehr als 30 m³ betragen.
- Der Raum sollte gut belüftet sein.
- Es dürfen keine anderen Geräte vorhanden sein, die Luft verbrauchen.
- Die in Abbildung 9 angegebenen Mindestabstände müssen eingehalten sein.

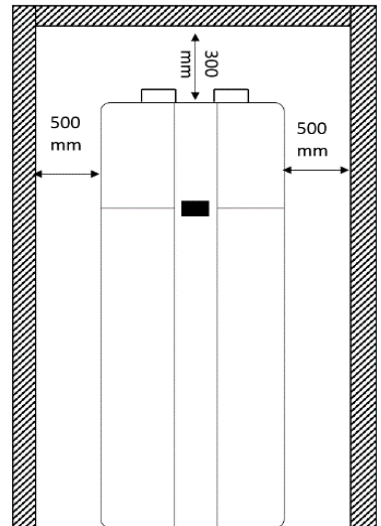


Abbildung 9 - Mindestabstand von Wänden für Geräte ohne Luftkanäle

3.1. Reihenfolge der Vorbereitung

Sobald das Gerät in einem Raum mit oben genannten Eigenschaften aufgestellt wurde, kann es in der unten beschriebenen Reihenfolge vorbereitet werden:

1. Entfernen Sie die Verpackung von der Palette.
2. Entfernen Sie die Transportbeschläge von der Palette.
3. Entfernen Sie das Gerät von der Palette und legen Sie es auf den Boden.
4. Justieren Sie das Gerät vertikal an den Füßen.
5. Prüfen Sie das Gerät auf Beschädigungen.
6. Nehmen Sie den Wasserkreislauf in Betrieb (siehe Kapitel 4) und füllen Sie den Speicher mit Wasser.
7. Stellen Sie den Luftkreislauf ein (siehe Kapitel 5).
8. Elektrischen Anschlüsse herstellen (siehe Kapitel 6).

Wenn das Gerät mit Strom versorgt wird, startet es automatisch seine Standardbetriebsart mit den Werkseinstellungen wie in Kapitel 7 beschrieben.

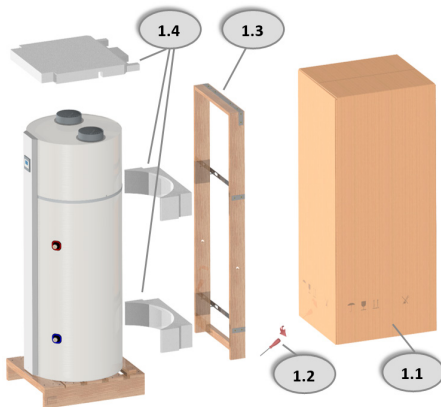
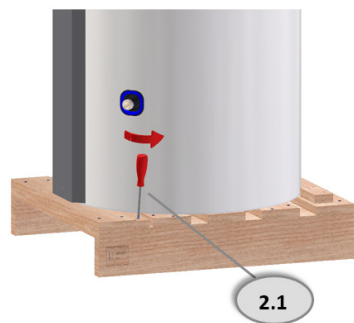


Abbildung 10 - Reihenfolge der Vorbereitung



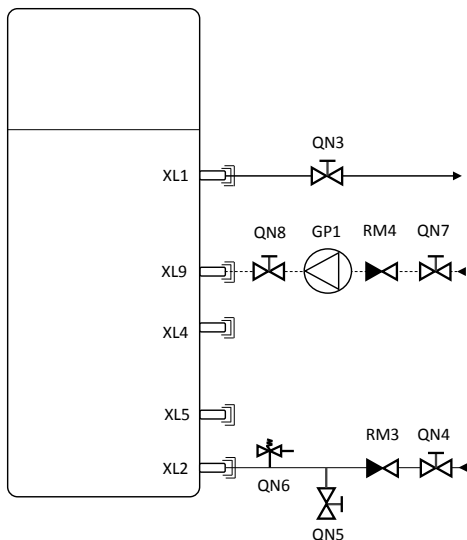
4. WASSERKREISLAUF

Der Wasserkreislauf muss nach den örtlichen Normen und Standards installiert werden. Es muss Wasser in Trinkwasserqualität verwendet werden.

Materialverträglichkeit muss im gesamten System gewährleistet sein. Ungeeignete Materialkombinationen im Wasserkreislauf können zu Beschädigungen durch galvanische Korrosion führen. Besondere Aufmerksamkeit ist geboten bei Verwendung von verzinkten Bauteilen und Komponenten, die Kupfer enthalten.

Die Rohrgrößen für die Vor-Ort-Installation müssen dem verfügbaren Wasserdruck und dem erwarteten Druckverlust im Rohrleitungssystem entsprechend ausgewählt werden. Wie bei allen Druckbehältern, muss der Wärmepumpe-Wasserspeicher über ein zugelassenes Sicherheitsventil (Druckeinstellung nach örtlichen Regeln und Vorschriften) und ein Rückschlagventil am Kaltwasserzulauf verfügen.

Die folgende Abbildung zeigt die vorgeschlagene Konfiguration des Wassersystems mit der Möglichkeit, einen Wasserrückführkreis einzuschließen. Dieser letzte Anschluss ist optional.



- XL1: Wasserauslass-Rohranschluss
- XL2: Wassereinlass-Rohranschluss
- XL4: Rohrschlange oben
- XL5: Rohrschlange unten
- XL9*: Wasserzirkulationsanschluss
- QN3: Absperrventil Wasserauslass
- QN4: Absperrventil Wassereinlass
- QN5: Ablassventil
- QN6: Sicherheitsventil
- QN7: Absperrventil Pumpeneinlass
- QN8: Absperrventil Pumpenauslass
- RM3: Rückschlagventil
- RM4: Rückschlagventil Wasserzirkulation
- GP1: Wasserzirkulationspumpe

Abbildung 11 – Diagramm der vorgeschlagenen Wasserkreisverbindungen

4.1. Wasseranschlüsse

Vermeiden Sie die Rohrleitungsver Verschmutzung. Nach dem Einbau der Außenrohre sollen sie bei Bedarf vor dem Anschluss der Heißwasser-Wärmepumpe gespült werden.

Wenn keine Wasserzirkulation erforderlich ist, stellen Sie sicher, dass die Zirkulationsverbindung ordnungsgemäß abgedichtet ist.

Bei der Montage der Rohrleitungen ist darauf zu achten, dass die Rohrverbindungen nicht übermäßig belastet sind. Verwenden Sie einen Rohrschlüssel, um das Drehmoment an den Rohrverbindungen zu reduzieren.

Der Wasserrohrauslass sollte isoliert sein, um Wärmeverluste zur Umgebung und das Risiko der Verletzungen und Verbrennungen zu reduzieren.

4.2. Lage der Anschlussrohre

Heißwasserauslassrohr ist am oberen Anschlussstutzen montiert.

Wenn das Gerät über den Heißwasserzirkulationsanschluss gefüllt ist, wird der mittlere Verbindungsstutzen für die Heißwasserrückführung verwendet. Der Einlass von frischem kaltem Wasser wird am unteren Anschlussstutzen montiert.

4.3. Anschluss für Kondensatablauf

Wenn die Wärmepumpe läuft, bildet sich Kondensat, das über das Kondensatablaufrohr in den Abwasserablauf abgeführt werden soll, Ø 19 mm Anschluss außen. Die Kondensatmenge hängt von der Feuchtigkeit, dem Luftstrom und der Lufttemperatur ab.

Der Kondensatanschluss muss mit einem luftdichten Wasserschlacht ausgerüstet und zum Abfluss geführt werden. Der Wasserschlacht muss eine stehende Wassersäule von mindestens 60 mm enthalten.

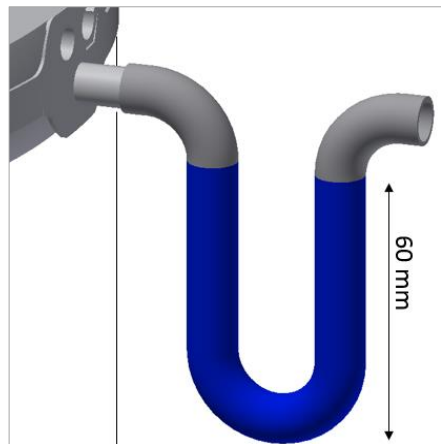


Abbildung 12 - Kondensatablauf

Ohne Wasserschlacht kann das Gerätes beschädigt werden. Wenn der Schlacht nicht korrekt installiert ist, verliert Produktgarantie ihre Gültigkeit.

4.4. S-Rohrschlangenanschluss (optional)

Im Gerät kann ein zusätzlicher Wärmetauscher installiert werden. In der Rohrschlangentasche für den Thermostat-Sensor kann auch ein Sensor zur Steuerung der externen Verbindung, z.B. Ölbrenner, Holzbrenner etc., vorhanden sein. Die maximale Eintrittstemperatur an Heizschlange beträgt 90°C. Wenn die Gefahr von Eintrittstemperaturen über 90°C besteht, muss der Monteur ein externes Gerät installieren, das die hohe Eintrittstemperatur an der Heizwendel verhindert.

4.5. Sicherheitshinweise - Wasserkreislauf

- Es darf nur Wasser in Trinkwasserqualität verwendet werden.
- Bei der Montage muss auf die Wahl der Materialien geachtet werden und es muss sichergestellt sein, dass die ausgewählten Materialien ohne Probleme im gesamten Kreislauf miteinander problemlos verträglich sind.
- Bei der Verwendung von verzinkten Bauteilen und aluminiumhaltigen Komponenten ist besonderes vorsichtig vorzugehen.
- Sicherheitseinrichtungen zum Schutz gegen Überdruck im System müssen installiert werden. Verwenden Sie immer ein Sicherheitsventil mit maximalem Entlastungsdruck nach dem Typenschild des Gerätes und mit einem Absperrventil (nach Heiz- und Sanitärvorschriften zugelassen). Alle Rohrleitungen müssen gemäß den Sanitär- und Heizungsvorschriften installiert werden.
- Das Auslaufrohr der Druckentlastungseinrichtung (Sicherheitsventil) muss frostfrei und mit einer Neigung vom Gerät installiert werden. Das Rohr muss auch zur Atmosphäre hin offen sein.
- Temperaturen über 90°C in der Heizschlange können zu übermäßigen Drücken im Kühlkreislauf führen.

4.6. Dichtheitsprüfung

Nach der Installation muss die komplette Wasserinstallation auf Dichtheit geprüft werden. Dies wird durch die Durchführung einer Wasser-Dichtheitsprüfung vorgenommen.

4.7. Inbetriebnahme des Wasserkreislaufs

Füllen Sie den Wasserspeicher über den Kaltwasseranschlussstutzen. Entlüften Sie den Wasserspeicher, indem Sie einen der Heißwasserhähne auf der höchsten Stelle öffnen, bis die Luft nicht mehr am Abgriffspunkt entweicht.

Ein paar Tage nach der Vorbereitung und Inbetriebnahme prüfen Sie die Installation auf Dichtheit der Wasseranlage und Verstopfungen im Kondensatablauf.

5. LUFTSYSTEM

Die Zuluft darf nicht mit aggressiven Bauteilen (Ammoniak, Chlor etc.) verschmutzt sein, da sonst die Komponenten der Wärmepumpeneinheit beschädigt werden können. Die Luft muss auch frei von Staub und anderen Partikeln sein.

Die Ein- und Auslasskanäle müssen aus starren, glatten Rohren bestehen, um Druckverluste zu minimieren. Bitte den Lüfterbetriebsdruck und die Leitungsdruckverluste bei der Dimensionierung des Kanalsystems (siehe technische Daten) berücksichtigen.

Die beiden Anschlüsse zur Wärmepumpe haben \varnothing 160 mm. Es wird empfohlen, die Luftkanäle in der Nähe der Wärmepumpe, nivelliert oder mit einem leichten Gefälle zu installieren, um das Eindringen von Kondenswasser aus dem Kanalsystem zur Wärmepumpe zu vermeiden.

Alle Luftkanäle sollen nach der Installation isoliert werden, um die Wärmeverluste und den Geräuschpegel zu reduzieren. Eine Isolierung ist auch zum Schutz vor Außenkondensation am Kaltabgaskanal erforderlich.

Es empfiehlt sich, eine flexible Verbindung zwischen dem Luftkanal und dem Kanalschluss herzustellen, um den zukünftigen Service des Gerätes zu erleichtern.

Es empfiehlt sich auch, Schalldämpfer zwischen der Wärmepumpe und dem Lüftungssystem zu installieren, um eventuelle Übertragung der Geräusche von der Anlage zum Lüftungssystem zu vermeiden.

Das Gerät wurde für den Betrieb in verschiedenen Luftkanalkonfigurationen konzipiert:

- 1) **Ohne Kanäle, mit Umgebungsluft.** Das Gerät extrahiert Wärme aus der Umgebungsluft und senkt die Lufttemperatur von 5-15°C entsprechend den Betriebsbedingungen. Da die Luft in den Raum zurückgeführt, ist diese Konfiguration in den Sommerperioden besonders interessant. Diese Konfiguration wird für Winterperioden nicht empfohlen, besonders wenn der Raum, in dem sich das Gerät befindet, von anderen Geräten erwärmt wird.
- 2) **Teilweise mit Kanälen, mit Umgebungsluft.** Diese Konfiguration ist normalerweise bevorzugt für Konfiguration 1, da die aus der Einheit herauskommende kalte Luft aus dem Haus abgeleitet wird.

-
- 3) **Mit Kanälen, mit Außenluft.** Diese Konfiguration minimiert die Temperatursenkung des Aufstellungsortes, da kein Kontakt zwischen der Raumluft und der Wärmepumpenluft besteht. Empfohlene Positionierung des Einlassrohrs: Weit entfernt und möglicherweise höher als das Auslassrohr, um die Rezirkulation von kalter Luft in das Gerät zu minimieren.
- 4) **Mit Kanälen, mit Abluft.** Das ist die Konfiguration, die normalerweise den Stromverbrauch des Gerätes minimiert. Es wird besonders bevorzugt, wenn kein Bedarf an Kühlung am Installationsort herrscht.

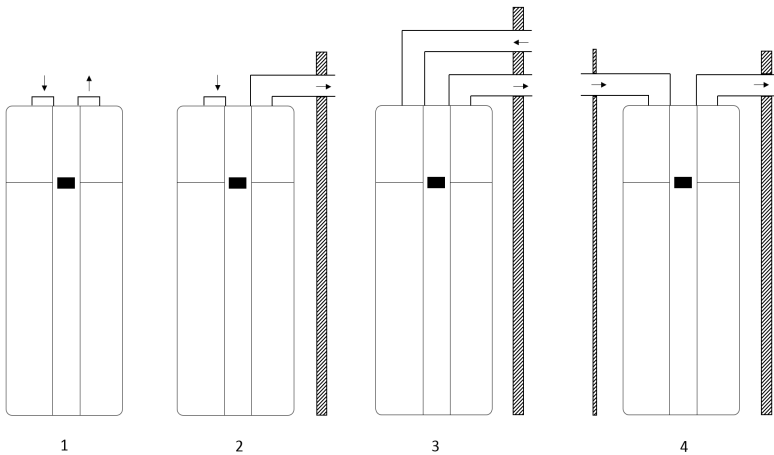


Abbildung 13 - Konfiguration der Luftkanäle

Das Gerät wird in der Regel über zwei Luftkanalanschlüsse mit einem Kunststoffnetz mit Schutzfunktion versorgt (Abb. 14).

Wenn das Gerät als Kanaleinheit verwendet wird, ist es sehr empfehlenswert, das Kunststoffnetz mittels Zangen manuell zu entfernen. Dadurch kann das Gerät effizienter laufen, da die Luftdruckverluste in den Luftkreisen minimiert werden.

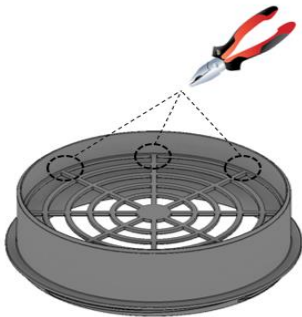


Abbildung 14 - Standardanschluss für den Einsatz mit Umgebungsluft, Geräte ohne Luftkanäle

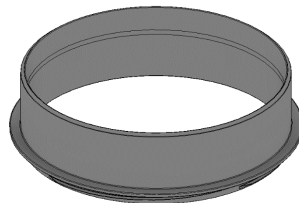


Abbildung 15 - Anschluss für den Einsatz mit Kanaleinheiten.

6. ELEKTROANSCHLÜSSE

Das Gerät muss mit 220-240V 50Hz versorgt werden.

Das Gerät wird mit einem Standard-Schuko-Stecker geliefert. Wenn die örtlichen Vorschriften eine feste Installation vorschreiben oder wenn der mitgelieferte Stecker keine korrekte Erdung gewährleistet, schneiden Sie den Schuko-Stecker vom Netzkabel ab.

Wenn das Gerät an die Stromversorgung angeschlossen ist, erfolgen die Einschaltung und der Betriebsstart automatisch.

- Wenn das Gerät zum ersten Mal eingeschaltet wird, startet es seinen Betrieb mit seinen Werkseinstellungen.
- Bei Änderung der Steuerungseinstellungen startet das Gerät mit den Einstellungen vom Ausschaltzeitpunkt.

6.1. Elektrischer Schaltplan

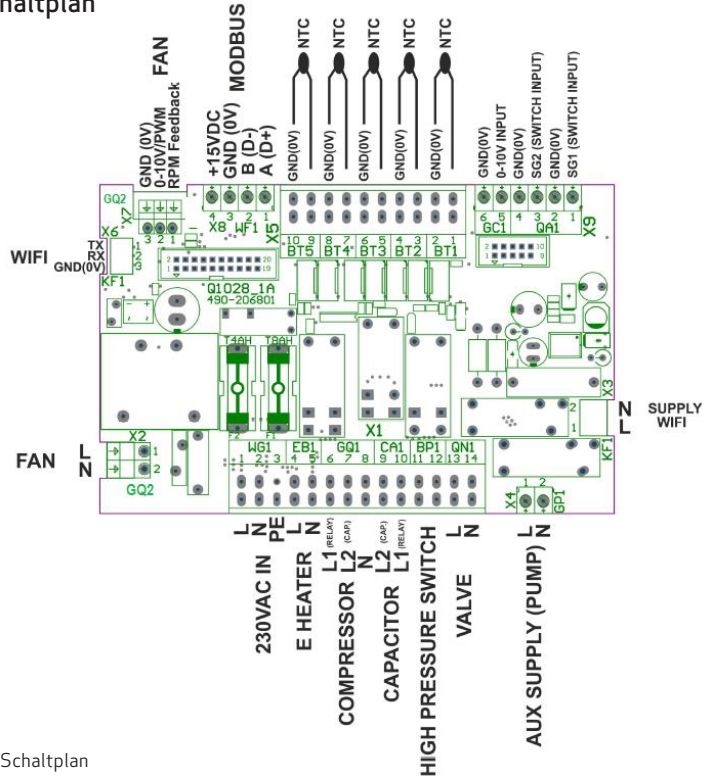


Abbildung 16 – Elektrischer Schaltplan

7. STEUERUNG UND BEDIENUNG

7.1. Home-Bildschirmmaske

Das Gerät kann über das in Abbildung 17 dargestellte Bedienfeld gesteuert werden. Aus der Home-Maske können alle Hauptbetriebsarten, Funktionen, Sollwerte und Informationen des Geräts abgerufen werden.

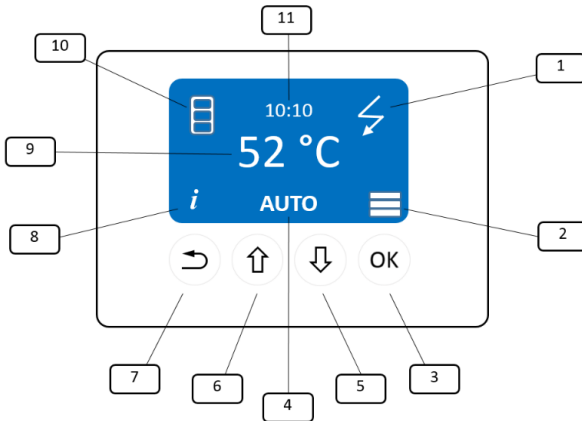


Abbildung 17 - Anzeige, Bedienfeld

- 1: Zustand der Elektroheizung (EIN/AUS)
- 2: Hauptmenü (zum Öffnen betätigen Sie **OK**)
- 3: OK/Enter
- 4: Modus (Änderung mit ↓ oder ↑)
- 5: Scrollen nach unten
- 6: Scrollen nach oben
- 7: Zurück
- 8: Informationen (zum Öffnen betätigen Sie ↶)
- 9: Temperatursollwert
- 10: Wärmepumpe Betrieb (Wärmepumpe, Lüftung, Abtauen)
- 11: Zeit

Der obere Bildschirmbereich enthält Informationen über den Betriebszustand sowie Zeit- und Temperatursollwert. Dieser Bereich ist passiv und wird automatisch geändert.

Der untere Bereich des Bildschirms ist aktiv, d.h. das Symbol auf dem Bildschirm enthält weitere Menüpunkte. Dieser Bereich besteht aus drei Menüs:

- MENÜ INFORMATIONEN (8), auf die durch Drücken von (↩) zugegriffen werden kann
- MENÜ MODUS (4), auf die durch Drücken von (↓) oder (↑) zugegriffen werden kann
- HAUPTMENÜ (2), auf das durch Drücken von (OK) zugegriffen werden kann. Das HAUPTMENÜ besteht aus 4 Untermenüs:
 - Temperaturen
 - Funktionen
 - Allgemein
 - Monteur

Die Menüpositionen mit * sind optional.

7.2. Menü Informationen

Das Menü Informationen wird mittels der Taste (↩) in der Home-Bildschirmmaske geöffnet. In diesem Menü finden Sie alle Informationen über den Betrieb des Gerätes. Die verfügbaren Informationen sind in vier Gruppen unterteilt:

- Temperaturen (T)
- Gesammelte Daten über den Betrieb und die Leistungen des Gerätes (I)
- Zustand der Relais des Gerätes (R)
- Die Fehler und Alarmer des Gerätes (Er)

Alle Informationen, die im Informationsmenü angezeigt werden können, sind in der folgenden Tabelle beschrieben. Alle Temperaturen in °C

Klasse	Code	Menüpunkt	Beschreibung
T	T1	T Luft i	Lufttemperatur am Einlass des Gerätes
	T2	T Luft o	Lufttemperatur am Auslass des Gerätes
	T3	T Tank t	Wassertemperatur am Geräteoberteil
	T4	T Tank b	Wassertemperatur am Geräteunterteil
	T5	T Extra	Temperatur gemessen durch Zusatzsensor
V	V1	Vent %	Die tatsächliche Geschwindigkeit des Lüfters in %.
	V2	Input V	Das tatsächliche Eingangssignal in GC1 (0-10V) vom PV oder Hygrostat in Volt.
I	I1	HP St	Gesamtanzahl der Betriebsstunden des Kompressors
	I2	EL St	Gesamtanzahl der Betriebsstunden der Elektroheizung
	I3	Vent St	Gesamtanzahl der Betriebsstunden des Lüfters
	I4	T avg l	Mittlere Lufttemperatur bei laufendem Gerät in °C seit dem letzten Reset Alles
	I5	T avg ev	Mittlere Verdampfertemperatur bei laufendem Gerät in °C seit dem letzten Reset Alles
	I6	HP AN	Anzahl von START/STOP für die ganze Betriebsdauer des Geräts seit dem letzten Reset Alles
	I7	W el	Berechneter momentaner Stromverbrauch in W seit dem letzten Reset Alles
	I8	MWh el	Gesamter berechneter Stromverbrauch in W seit dem letzten Reset Alles
	I9	W th	Berechnete momentane Heizleistung in W
	I10	MWh th	Gesamte berechnete Heißwasserproduktion in MWh seit dem letzten Reset Alles
	I11	EL MWh	Stromverbrauch des elektrischen Widerstands in MWh seit dem letzten Reset Alles
R	R1	Extra	Betrieb des zusätzlichen Relais, zum Beispiel für den Betrieb einer Umwälzpumpe
	R2	Abtauen	Betrieb des Relais, das das Magnetventil für die Abtaufunktion steuert
	R3	Lüfter	Lüftergeschwindigkeit in %
	R4	HP	Betrieb des Kompressors
	R5	EL	Betrieb der Elektroheizung

Klasse	Code	Menüpunkt	Beschreibung
Er	Er1	T1 Fehler	Temperatursensor T1 außerhalb des zulässigen Bereichs
	Er2	T2 Fehler	Temperatursensor T2 außerhalb des zulässigen Bereichs
	Er3	T3 Fehler	Temperatursensor T3 außerhalb des zulässigen Bereichs Der Fehler tritt auf, wenn das Gerät das Wasser nicht erhitzt
	Er4	T4 Fehler	Temperatursensor T4 außerhalb des zulässigen Bereichs Der Fehler Er4 wird ignoriert und das Gerät läuft normal
	Er5	T5 Fehler	Temperatursensor T5 außerhalb des zulässigen Bereichs Der Fehler Er5 wird ignoriert und das Gerät läuft normal
	Er6	Err HP	Der Druckschalter öffnet, wenn der Druck im Kühlkreislauf oberhalb der auf dem Hochdruckschalter angegebenen Druckgrenze liegt
	Er7	Err Evap	Temperatursensor T2 liegt über T1 -2°C mehr als eine Stunde lang
	Er8	Err C Evap	Temperatur T2 liegt unter - 25°C
	Er9	Err H Evap	Temperatur T2 über D11 (Verdampfer T max)
	Er10	Filter	Filter ersetzen. Der Alarm wird auf dem Hauptbildschirm angezeigt, aber der Betrieb des Gerätes ist dadurch nicht betroffen.

7.3. Betriebsarten

Verschiedene Strategien zur Wassererwärmung können aus dem Hauptbedienfeld ausgewählt werden. Hierzu 5 oder 6 drücken (nach unten scrollen oder nach oben scrollen). Die möglichen Betriebsarten zur Auswahl stehen in der folgenden Tabelle zur Verfügung:

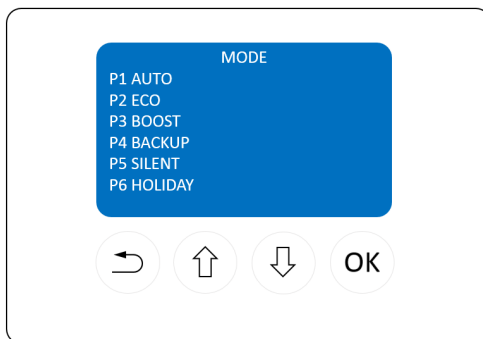


Abbildung 18 – Betriebsarten

Code	Sollwert- bezeichnung	Beschreibung
P1	AUTO	Die Wärmepumpe erwärmt das Wasser bei Bedarf, normalerweise mit dem Betrieb der Wärmepumpe. Das Gerät startet, wenn die Wassertemperatur T3 um mehr als 5°C unter A1 (T AUTO) liegt und es stoppt, wenn diese Temperatur erreicht ist. Wenn die Lufttemperatur außerhalb der zulässigen Grenzen liegt, wird das Wasser mit der elektrischen Heizung erwärmt.
P2	ÖKO	Die Wärmepumpe verbraucht so wenig Energie wie möglich. Die Wärmepumpe hat einen niedrigeren Wassertemperatur-Sollwert A2 (T ÖKO). Die Wärmepumpe erwärmt das Wasser auf eine niedrigere Temperatur im Vergleich zu den anderen Vorgängen.
P3	BOOST	Die Wärmepumpe und die elektrische Heizung arbeiten nach Möglichkeit gleichzeitig. Das Gerät startet, wenn die Wassertemperatur T3 um mehr als 5 °C unter A3 (T BOOST) liegt und es stoppt, wenn diese Temperatur erreicht ist. Wenn A3 (T BOOST) höher als D33 (T HP max) ist, stoppt der Kompressor, wenn die Temperatur D33 (T HP max) erreicht ist. Der verbleibende Temperaturerhöhung wird mit nur der Elektroheizung erreicht.
P4	BACKUP	Dies ist ein Notbetrieb. Wenn ein Fehler auftritt, wodurch der Betrieb der Wärmepumpe verhindert wird, kann das Wasser nicht erwärmt werden. Am dem Display wird die Möglichkeit zur Aktivierung des BACKUP-Modus dem Benutzer vorgeschlagen. Im BACKUP-Modus wird das Wasser durch die elektrische Heizung auf eine niedrigeren Temperatur im Vergleich zur gewünschten Temperatur erwärmt. Die Legionellensteuerung ist immer aktiv. Das Gerät startet, wenn die Wassertemperatur T3 um mehr als 5 unter D12 (T BOOST) liegt und es stoppt, wenn diese Temperatur erreicht ist.
P5	SILENT	Die Lüftergeschwindigkeit sinkt auf das Minimum, um die Geräuschemission des Gerätes zu minimieren. Das Gerät startet, wenn die Wassertemperatur T3 um mehr als 5 °C unter T1 (T AUTO) liegt und es stoppt, wenn diese Temperatur erreicht ist.
P6	FERIEN	Die Wärmepumpe ist ausgeschaltet und nur die LCD-Anzeige ist aktiv. Die Wärmepumpe startet nicht, wenn Wassererhitzung erforderlich ist. Der Kompressor ist ausgeschaltet außer der LEGIONELLEN-Steuerung, in der er aktiviert werden kann. Der FERIEN-Modus ist mit der Funktion Heiß nach Zeitplan B4 (Gewünschte Aufheizzeit) verbunden. Nachdem die FERIEN-Periode abgeschlossen ist, geht das Gerät auf die vorherige Betriebsart zurück.

Hinweis: Das Gerät kann ausgeschaltet und in den URLAUB-Modus umgeschaltet werden.

7.4. Hauptmenü

Für die Eingaben in diesem Menü ist ein gutes Verständnis des Gerätes erforderlich. Es empfiehlt sich, die Beschreibungen der folgenden Menüpunkte unbedingt zu lesen und zu verstehen. Das Ändern einiger dieser Sollwerte kann große Auswirkungen auf die Funktion und Parameter des Geräts haben.

Das Hauptmenü ist geteilt in vier Abschnitte:

- Temperaturen
- Funktionen
- Allgemeines
- Monteur

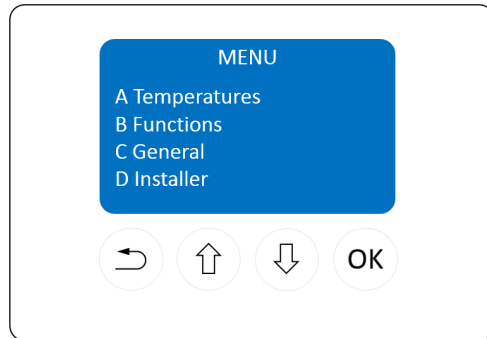


Abbildung 19 - Hauptmenü

7.4.1. Temperaturen

Die Temperatursollwerte können im Menüpunkt Temperaturen geändert werden. Unterschiedliche Temperatur-Sollwerte können entsprechend der jeweiligen Betriebsart eingestellt werden. Alle Temperaturen in °C

Code	Sollwert-bezeichnung	Beschreibung	Bereich	Werks-einstellung
A1	T AUTO	Temperaturniveau, bei dem das Gerät das Wasser erwärmt, wenn der AUTO-Modus gewählt ist. Das Gerät startet, wenn die Wassertemperatur in T3 um 5°C unter den Sollwert sinkt.	50 - 60	53
A2	T ECO	Temperaturniveau, bei dem das Gerät das Wasser erwärmt, wenn der ÖKO-Modus gewählt ist. Das Gerät startet, wenn die Wassertemperatur in T3 um 5°C unter den Sollwert sinkt.	50 - 55	50
A3	T BOOST	Temperaturniveau, bei dem das Gerät das Wasser erwärmt, wenn der BOOST-Modus gewählt ist. Das Gerät startet, wenn die Wassertemperatur in T3 um 5°C unter den Sollwert sinkt.	50 - 65	55

7.4.2. Funktionen

Die Funktionen ähneln den Betriebsarten, sie können aber nicht direkt von der Home-Maske aus zugegriffen werden und sie können sich von Gerät zu Gerät unterscheiden. Da SOLAR, FUSSBODEN und KÜHLEN (so genannte Zusatzfunktionen) nicht gleichzeitig genutzt werden können, soll die Auswahl dieser Funktionen aus dem Monteur-Menü aus (Zusatzfunktion D26) erfolgen. Im Menü Funktionen wird normalerweise nur eine dieser Zusatzfunktionen angezeigt.

Das Menü Funktionen ist in der folgenden Tabelle beschrieben.

Code	Sollwertbezeichnung	Beschreibung	Bereich	Werkeinstellung
B1	AUS	Der Lüfter schaltet ab, wenn die Wärmepumpe nicht läuft.	AUS/ Einzelgeschwindigkeit/ 2 Geschwindigkeiten	AUS
	Einzelgeschwindigkeit	Der Lüfter läuft immer mit einer festen Geschwindigkeit (B2 Lüftergeschwindigkeit), wenn die Wärmepumpe in Betrieb ist oder nicht.		
	2 Geschwindigkeiten	Der Lüfter ist immer in Betrieb, aber er läuft normal mit einer höheren Geschwindigkeit D6 (Lüftergeschwindigkeit AUTO), wenn die Wärmepumpe startet und bei (Lüftergeschwindigkeit B2), wenn sie nicht läuft.		
B2	Lüftergeschwindigkeit	Die Hauptgeschwindigkeitsregelung des Lüfters für die Lüftungsfunktion. Es gibt drei Belüftungsstufen, die gewählt werden können: NIEDRIG D5 (Lüftergeschwindigkeit min), MITTEL D4 (Lüftergeschwindigkeit mittel) HOCH D3 (Lüftergeschwindigkeit max).	NIEDRIG/ MITTEL/ HOCH	HOCH
B3	Standard	Der niedrige Tarif ermöglicht es, die Elektroheizung und die Wärmepumpe nur in Zeiten mit niedrigen Strompreisen laufen zu lassen, je nach Menüpunkt, der das Programm des niedrigen Tarifs D17/D18 (niedriger Tarif Wochentage/Wochenende) regelt. Das Gerät läuft nur in den vordefinierten Stunden des Tages. Wenn die PV-Funktion (B5) aktiv ist, können die Elektroheizung und die Wärmepumpe außerhalb der Zeit des niedrigen Tarifs laufen.	AUS/ Standard/ Optimal 1/ Optimal 2	AUS
	Optimal 1	Diese Funktion ermöglicht die maximale Nutzung des niedrigeren Strompreises in der Nacht zwischen 00:00 und 05:00.		
	Optimal 2	Diese Funktion ermöglicht die maximale Nutzung des niedrigeren Strompreises in der Nacht zwischen 00:00 und 05:00. Tagsüber arbeitet das Gerät entsprechend den Niedrigtarif-Zeiträumen D17 und D18.		

Code	Sollwertbezeichnung	Beschreibung	Bereich	Werkeinstellung	
B4	Gewünschte Aufheizzeit	Das Gerät kann so programmiert werden, dass es heißes Wasser 1 bis 30 Tage ab dem Zeitpunkt liefert, an dem die Funktion und der FERIEN-Modus aktiviert wurden. Das Gerät wechselt auf AUTO-MODUS für die gewünschte Anzahl der Tage. Wenn AUS gewählt ist, ist die Funktion nicht aktiv.	AUS/ AN	AUS	
B5	Photovoltaik	AUS	AUS/ ÖKO/ LAGE- RUNG	AUS	
		PV ÖKO			Die PV-Funktion ermöglicht die Wassererwärmung nur mit der Wärmepumpe, bis der Temperatursollwert für den Modus erreicht ist.
		PV LAGERUNG			Die PV-Funktion ermöglicht die Wassererwärmung auf das maximale Temperaturniveau, wobei dem Betrieb der Wärmepumpe Vorrang eingeräumt wird, wenn der BOOST- oder BACKUP-Modus nicht aktiv ist. Die Wärmepumpe arbeitet alleine, bis die maximal zulässige Temperatur für den Wärmepumpenbetrieb D33 (T HP max) erreicht ist. Die elektrische Heizung arbeitet nur von D33 bis zur maximal zulässigen Temperatur D9 (Wasser T max).
B6	Solar	Die Solar-Funktion ermöglicht das Aufheizen des Wassers durch den Solarkollektor und aktiviert eine Wasserpumpe, die vom Zusatzrelais (GP1) gesteuert wird. Die Pumpe startet bei $T5 > T3 + D24$ (Solar DT min). Die Pumpe stoppt, wenn die Temperatur im Speicher über $D23$ (Solar T max) oder wenn $T5$ unter $T3$ liegt	AUS/ AN	AUS	
B7	Boden	Die Fußbodenheizung aktiviert eine externe Umwälzpumpe. Ist die Temperatur am Boden des Speichers $T4$ (T Wasser b) höher als die Einstellung im Menü D25 (Boden T Start), wird die Fußbodenheizung aktiviert. Ist die Zusatztemperatur $T5$ (T Extra) höher als die Fußbodenheizung (B8 T Fußboden), stoppt die Umwälzpumpe (Zusatzrelais GP1).	AUS/ AN	AUS	

Code	Sollwert-bezeichnung	Beschreibung	Bereich	Werkseinstellung
B8	Fußboden T	Die gewünschte Temperatur der Fußbodenheizung in °C mit Hysterese von 1K.	15 - 40	35
B9	Kühlen	Die Kühlfunktion kann aktiviert werden. Siehe Menü Monteur D28 (Kühlungsart).	AUS/AN	AUS
B10	Kühlen T	Der Lufttemperatur-Sollwert (°C), unterhalb dessen die Wärmepumpe stoppt, wenn sich das Gerät in der Kühlfunktion befindet.	10 - 30	21

7.4.3. Allgemeines

Der Abschnitt Allgemeines enthält alle Standardeinstellungen, die wenig oder keinen Einfluss auf den Betrieb der Wärmepumpe haben, ausgenommen Menüpunkt Reset. Durch Aktivieren der Reset-Funktion werden alle Sollwerte auf die Werkseinstellungen zurückgesetzt.

Die Sollwerte des Menüs Allgemeines sind in der folgenden Tabelle beschrieben.

Code	Sollwert-bezeichnung	Beschreibung	Bereich	Werkseinstellung
C0	Reset	Die Sollwerte im Benutzermenü werden zurückgesetzt. Erweiterte Einstellungen können nur im Monteur-Menü zurückgesetzt werden. Die Informationen als Anzahl der Stunden des Kompressors und des Lüfters können nicht zurückgesetzt werden.	AUS/AN	AUS
C1	Info	Die Softwareversion wird angezeigt.	-	-
C2	Zeit	Die Zeit kann hier angepasst werden.	-	-
C3	Datum	Das Datum kann hier angepasst werden.	-	-
C4	Tag	Der Wochentag kann ausgewählt werden.	-	Montag
C5	Sprache	Es können weitere Sprachen ausgewählt werden.	-	Englisch
C6	Kontrasteinstellen	Die Helligkeit des Bildschirms kann eingestellt werden.	0-10	5

7.4.4. Monteur

Das Menü Monteur darf nur von qualifiziertem Personal benutzt werden. Einige der Sollwerte, die in diesem Menü geregelt werden können, können je nach Art der Inbetriebnahme und Installation große Auswirkungen auf die Parameter des Geräts haben. Es sollte eine passende Übereinstimmung zwischen den Monteur-Sollwerten und der Art der Installation vorhanden sein, um die Leistung und die Lebensdauer des Gerätes zu optimieren. Um auf das Monteur-Menü zugreifen zu können, muss ein 4-stelliges Passwort eingegeben werden. Das Passwort ist: 2016. Alle Temperaturen werden in °C angegeben.

Code	Sollwertbezeichnung	Beschreibung	Bereich	Werkeinstellung
D0	Alle zurücksetzen	Alle Sollwerte werden auf die Werkseinstellungen zurückgesetzt. Auch das Informationsmenü und die Monteur-Sollwerte werden geändert.	AUS/AN	AUS
D1	Fehler	Hier können die Alarmer des Gerätes geprüft werden.	-	-
D2 Modbus	D2.0 Adresse	Modbus-Adresse. Die Modbus-Adresse kann zwischen 1 und 247 gewählt werden.	1-247	30
	D2.1 Baudrate	Modbus-Baudrate. Die Modbus-Baudrate kann zwischen 19200 und 9600 gewählt werden.	9600/19200	19200
	D2.2 Parität	Modbus-Parität. Die Modbus-Parität kann zwischen Gerade oder Ungerade oder Deaktiviert gewählt werden.	Even/Odd/None	Even
	D2.3 Schreibfreigabe aktivieren	Modbus ändern. Wenn diese Funktion aktiviert ist, ist es möglich, die für die Entwicklung gespeicherten Sollwerte mit einem Datenlogger zu ändern.	AUS/AN	AN
D3	Lüftergeschwindigkeit max	Die maximale Lüftergeschwindigkeit (%) kann geregelt werden. Das ist die höchste Grenze, bei der der Lüfter bei aktivierter Lüftungsfunktion und Normalbetrieb der Wärmepumpe laufen kann.	0-100	70
D4	Lüftergeschwindigkeit mittel	Die mittlere Lüftergeschwindigkeit (%) kann geregelt werden.	0-100	50
D5	Lüftergeschwindigkeit min	Die minimale Lüftergeschwindigkeit (%) kann geregelt werden.	0-100	40
D6	AUTO-Geschwindigkeit	Die automatische Geschwindigkeit des Lüfters (%), wenn die Wärmepumpe im AUTO- und ÖKO-Modus läuft, kann geregelt werden. Das ist der Nennwert, wenn die Lüftergeschwindigkeit je nach den Betriebsbedingungen automatisch nach oben ändern kann.	0-100	57

Code	Sollwert-bezeichnung	Beschreibung	Bereich	Werks-einstellung
D7	Luft T min	Die beim Betrieb der Wärmepumpe zulässige min. Lufttemperatur kann hier geregelt werden. Wenn T1 unter Luft T min liegt, startet die elektrische Heizung und sie arbeitet alleine, bis der Sollwert erreicht ist. (Auch wenn die Lufttemperatur inzwischen zunimmt).	(-7) - (+10)	-7
D8	Luft T max	Die beim Betrieb der Wärmepumpe zulässige max. Lufttemperatur kann hier geregelt werden.	30-40	40
D9	Wasser T max	Maximale zulässige Temperatur im Speicher	55-65	65
D10	Abtauen T Stop	Die Temperatur von T2, bei der die Abtaufunktion stoppt Die Abtaufunktion ist automatisch und es tritt nicht öfter als einmal pro Stunde auf.	0-10	4
D11	Verdampfer T max	Die beim Betrieb der Wärmepumpe zulässige max. Verdampfertemperatur kann hier geregelt werden. Wenn T2 eine höhere Temperatur als der Sollwert hat, dann Elektroheizung verwenden. Diese Funktion ist 10 Minuten nach dem Start des Kompressors aktiv.	10-40	30
D12	BACKUP T	Die Wassertemperatur, bei der das Gerät den Backup-Modus mit nur der Elektroheizung stoppt.	0-65	35
D13	Legionellen	Die Legionellenfunktion kann aktiviert werden. Die Legionellenfunktion schaltet die Wärmepumpe nicht ein, sondern setzt sie den Aufheizzyklus mit einer höheren Temperatur D14 (Legionellen T) fort. Der Legionellenbetrieb arbeitet nur mit der Wärmepumpe bis 60°C. Die verbleibende Temperaturerhöhung wird mit der Elektroheizung alleine erreicht.	AUS/ AN	AUS
D14	Legionellen T	Der Legionellentemperatur-Sollwert kann geregelt werden.	60-65	60
D15	Legionellen Datum	Der Legionellen-Wochentag kann eingestellt werden	Montag/ Sonntag	Sonntag

Code	Sollwertbezeichnung	Beschreibung	Bereich	Werkeinstellung
D16	Zwangsbetrieb	Hier kann der Zwangsbetrieb der Wärmepumpe aktiviert werden. Die Wärmepumpe startet auch dann, wenn kein Warmwasser benötigt wird. Wenn die von der Wärmepumpe zugelassene Höchsttemperatur erreicht ist, stoppt das Gerät. Diese Funktion ist für Testzwecke zu verwenden. Sie wird wieder ausgeschaltet, nachdem ein Aufheizzyklus abgeschlossen ist.	AUS/ AN	AUS
D17	Niedriger Tarif Wochentag	Die Start- und Stopzeit für niedrige Stromtarife für Wochentage. Es können drei Perioden ausgewählt werden.	0-23 0-23 0-23	0 0 0
D18	Niedriger Tarif Wochenende	Die Start- und Stopzeit für niedrige Stromtarife für Wochenende. Es können drei Perioden ausgewählt werden.	0-23 0-23 0-23	0 0 0
D19	Lichtsparzeit	Zeit für Licht sparen kann deaktiviert werden.	AUS/ AN	AN
D20	PV min Spannung HP	Die minimale Spannung (V), die zum Starten des HP erforderlich ist, wenn die PV-Funktion aktiv ist.	0-10	0
D21	PV min Spannung EL	Die minimale Spannung (V), die zum Starten der Elektroheizung erforderlich ist, wenn die PV-Funktion aktiv ist.	0-10	0
D22	Zeit PV min	Die minimale Zeit (Minuten), bei der die Eingangsspannung vom PV-Panel oberhalb des Sollwertes D20/D21 (PV min Spannung HP/EL) liegen soll, um die elektrische Heizung oder Wärmepumpe zu starten, wenn die PV-Funktion aktiv ist. D22 regelt auch die minimale Wärmepumpenbetriebszeit, wenn sie von der PV-Funktion gestartet wird.	1-120	15
D23	Solar T max	Maximale zulässige Temperatur (°C) im Solarkollektor	55-89	89
D24	Solar DT min	Minimale Temperaturdifferenz (°C) zwischen Solarkollektor und Speicher	1-5	5
D25	Fußboden T Start	Erforderliche Temperatur (°C) im Speicher zum Betrieb der Fußbodenfunktion mit einer Hysterese von 1K.	25-45	35

Code	Sollwert-bezeichnung	Beschreibung	Bereich	Werks-einstellung
D26	Zusatz-funktion	Hier wird die gewünschte Zusatzfunktion gewählt. Die möglichen Funktionen sind Solar, Fussboden oder Kühlen. Sobald die Funktion aktiviert ist, wechseln Sie zum Funktionsmenü und stellen Sie den Sollwert wie gewünscht ein.	AUS/ Solar/ Fussbo- den/ Kühlen	AUS
D27	AUS	Die SG-Bereit-Funktion kann hier vom Monteur aktiviert werden. Drei mögliche Modi gewählt werden. Diese Funktion ermöglicht den Start der Wärmepumpe über einem externen Zugriff. SG bereit ist nicht aktiv, wenn kein externer Eingang vorhanden ist (SG1 AUS, SG2 AUS).	AUS/ SG BOOST/ SG ÖKO/ SG BLOCK	AUS
	(SG BOOST)	Die Wärmepumpe und die elektrische Heizung müssen starten, wenn die Temperatur unterhalb der maximalen Wassertemperatur im Speicher liegt. Sowohl die Wärmepumpe als auch Elektroheizung sind gezwungen zu laufen (SG1 AN und SG2 AN).		
	(SG ÖKO)	Die Wärmepumpe arbeitet zur Minimierung der Kosten, nur die Wärmepumpe wird aktiviert (SG1 AUS, SG2 AN).		
	(SG BLOCK)	Das Gerät kann auch bei Heißwasserbedarf (SG1 AN, SG2 AUS) gestoppt werden.		
D28	Kühlungstyp Kühlen 1	Der Lüfter und die Wärmepumpe laufen, bis die Zusatztemperatur T5 in der Raumumgebung unterhalb eines bestimmten Niveaus liegt. Die Wassertemperatur kann nur die maximal zulässige Temperatur im Speicher D33 (T HP max) erreichen. Die Kühlfunktion aktiviert einen Dreiwege-Schieber, der die kalte Abluft in den Raum mit Kühlbedarf leitet. Die beiden Funktionen betätigen den Schieber in entgegengesetzte Richtungen.	Kühlen 1/ Kühlen 2	Kühlen 1
	Kühlen 2	Kühlen 1 (2). Wenn T5 höher als B10 T Kühlung ist, schaltet das zusätzliche Relais, das den Schieber betätigt (GP1), AN (AUS). Wenn T5 kleiner als B10 T Kühlung ist, schaltet das zusätzliche Relais, das den Schieber betätigt (GP1), AUS (AN).		

Code	Sollwert-bezeichnung	Beschreibung	Bereich	Werks-einstellung
D29	AUS	Normalbetrieb	AUS/ Hygroskop/ Max Lüft/ Start-Stop	AUS
	Hygroskop	<p>Der Lüftung läuft immer entsprechend dem Eingangssignal in GC1 (0-10V) von einem externen Hygroskop, CO2-Sensor oder ähnlichen Geräten.</p> <ul style="list-style-type: none"> Falls die Spannung zwischen 0 und 3 V liegt, ist die Lüftergeschwindigkeit D5 (Lüftergeschwindigkeit min). Falls die Spannung zwischen 3 und 8 V liegt, ist die Lüftergeschwindigkeit D4 (Lüftergeschwindigkeit mittel). Falls die Spannung mehr als 8 V beträgt, ist die Lüftergeschwindigkeit D3 (Lüftergeschwindigkeit max). 		
	Max Lüft	Ist die Belüftungsfunktion bereits gewählt, führt ein Signal von mehr als 2V zu GC1 zu einem maximalen Luftstrom.		
	Start/ Stopp	Wenn GC1 ein Signal von mehr als 2 V empfängt, wird der Gerätebetrieb gestoppt.		
D30	Filter-Timer	Die Filterfunktion wird aktiviert (AN) oder deaktiviert (AUS).	AUS/AN	AUS
D31	Filter-Timer-Zeit	Wenn die Filterfunktion eingeschaltet ist, kann der Timer des Filters gewählt werden. Dieser Sollwert bestimmt die Anzahl der Monate, nach denen der Filteralarm angezeigt wird.	0 -12	3
D32	Filter Reset	Sobald der Luftfilter ausgetauscht wurde, aktivieren Sie diese Funktion, um den Filter-Timer zurückzusetzen.	AUS/AN	AUS
D33	T HP max	Die maximale Wassertemperatur in °C, die von der Wärmepumpe erreicht werden kann.	50-65	60

7.5. Abtauen

Wenn die Verdampfungstemperatur (T2) unter 0°C sinkt, beginnt der Verdampfer, Eis an seinen Rippen zu sammeln. Um den zuverlässigen und ordnungsgemäßen Betrieb des Geräts zu gewährleisten, wird ein automatischer Abtauvorgang aktiviert.

Die Abtauung kann zwischen 60 und 120 Minuten von der letzten Abtauung oder vom letzten Moment, in dem die Verdampfungstemperatur über 0°C lag, erfolgen.

Die Abtauung kann mit zwei verschiedenen Strategien erfolgen, je nach den Zuluftbedingungen.

- 1) Wenn die Lufttemperatur über 4°C liegt, erfolgt die Abtauung sowohl mit dem Kompressor als auch dem Lüfter. Der Lüfter läuft mit der Geschwindigkeit D3 (max Lüftergeschwindigkeit).
- 2) Wenn die Lufttemperatur unter 4°C liegt, erfolgt die Abtauung mit laufendem Kompressor und stehendem Lüfter.

Vor dem Abtauen wird der Lüfter kurzzeitig stoppen, damit das überschüssige Wasser das Gerät über den Kondensatablauf verlässt.

Die Abtauung stoppt automatisch, wenn die Temperatur des Verdampfers (T2) höher als der Sollwert (D10) ist.

7.6. Photovoltaik-Funktion

Die Trinkwarmwasser Wärmepumpe (DHWHP) kann durch ein Signal eines Photovoltaik-Wandlers oder eines Energiezählers gesteuert werden, entweder als einfacher Start/Stop über einen potentialfreien Kontakt oder durch ein variables Signal.

Abbildung 20 stellt mögliche Installationskonfigurationen mit oder ohne Energiezähler dar.

Bei Verwendung der Option des variablen Signals entspricht ein bestimmter Ausgang (DC oder mA) vom PV-Wandler oder Energiezähler einer vorgegebenen Menge an überschüssiger Leistung für den Einsatz im DHWHP. Diese überschüssige Leistung kann verwendet werden, um entweder das elektrische Tauchheizelement, die Wärmepumpe oder beides zu aktivieren.

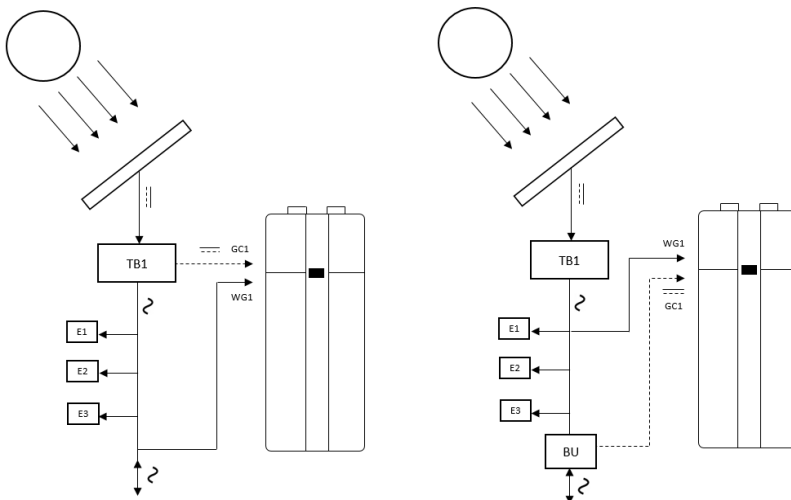


Abbildung 20 – PV-Anlage 1: Steuersignal vom Wandler PV-Anlage 2: Steuersignal vom Energiezähler

TB1: DC/AC-Wandler

BU: Energiezähler

E1-2-3: Elektrische Lasten

WG1: Stromversorgung der Wärmepumpe

GC1: Eingangssignal der Photovoltaik-Funktion (0-10 VDC , 0-3 VDC, 4-20 mA).

Abbildung 21 stellt das Eingangssignal in %.

7.7. Sicherheitsfunktionen

7.7.1. Hochdruckschalter

Um sicherzustellen, dass der Kompressor nicht über seine Betriebsbedingungen hinausläuft, schaltet ein eingebauter Hochdruckschalter den Kompressor ab, wenn der Druck im Kühlkreislauf zu hoch wird. Der Druckschalter schaltet den Kompressor ab, wenn der Druck 2,0 MPa überschreitet.

Um das Gerät neu zu starten, muss die Stromversorgung ausgeschaltet und wieder eingeschaltet werden.

7.7.2. Sicherheitsschalter

Bei Störung am elektrischen Tauchheizelement schalten die Sicherheitsschalter das Gerät ab. Wenn der Sollwert (80°C) überschritten wird, wird das elektrische Tauchheizelement ausgeschaltet. Das elektrische Tauchheizelement kann bei einer Temperatur unter 80°C wieder aktiviert werden.

Hierzu muss die Stromversorgung des Gerätes ausgeschaltet und die Frontplatte abgebaut werden. Dann können die Reset-Taster in der Mitte der Schalter gedrückt werden. Dies darf nur von qualifiziertem Personal durchgeführt werden.

Darüber hinaus schaltet ein zusätzlicher thermischer Sicherheitsschalter den Kompressor ab, falls die Kompressor-Oberflächentemperatur 160°C überschreitet.

7.7.3. Alarmer

Alarm	Bedeutung	Mögliche Ursachen	Mögliche Lösungen
Er1, Er2, Er3, Er4, Er5	Temperatursensoren außerhalb des zulässigen Bereichs	Der Temperatursensor T1, T2, T3, T4 oder T5 ist defekt oder nicht an die Platine angeschlossen.	Prüfen, ob der Sensor an die Platine angeschlossen ist.
			Temperatursensor austauschen.
Er- Err HP	Hochdruckschalter	Hochdruck im Kühlsystem	Wassertemperatur-Sollwert reduzieren Verringern Sie die max. Lüftergeschwindigkeit im Monteur-Menü
		Der Hochdruckschalter BP1 ist defekt oder nicht an die Platine angeschlossen.	Komponente austauschen.
Er 7 - Err Evap/ Er9 - Err H Evap	Hohe Verdampfertemperatur	Falsche Position des Temperatursensors	Prüfen Sie, ob T2 im Verdampfer positioniert ist.
		Leckage des Kältemittels	Leckage beseitigen und Kältemittel nachfüllen.
Er- Err C Evap	Niedrige Verdampfertemperatur	Lüfterstörung	Sicherstellen, dass der Lüfter an die Platine angeschlossen ist oder Lüfter austauschen.
		Niedriger Luftstrom	Erhöhen Sie die minimale Lüftergeschwindigkeit im Monteur-Menü
		Niedrige Lufteintrittstemperatur T1	Minimale Lufttemperatur im Monteur-Menü erhöhen.
Er10 - Filter	Filter ersetzen	Luftfilter austauschen.	

8. WARTUNG

Bitte beachten Sie die örtlichen Vorschriften und Vorschriften über die regelmäßige Inspektion der Wärmepumpen durch Fachpersonal.

8.1. Umwelanforderungen

Bei der Instandsetzung oder Demontage der Trinkwarmwasser Wärmepumpe sind die Umweltvorschriften und die gesetzlichen Anforderungen in Bezug auf Recycling und Entsorgung von Werkstoffen zu beachten.

8.2. Kühlsystem und Lüfter

Die Wartung erfolgt in erster Linie durch Reinigung des Verdampfers, wenn kein Luftfilter installiert ist.

Entfernen Sie die obere Platte des Gerätes. Verlegen Sie die Kabel vom oberen Teil des EPS-Gehäuses. Entfernen Sie den oberen Teil des EPS-Gehäuses vom Gerät. Reinigen Sie den Verdampfer und den Lüfter mittels eines Pinsels oder einer Flaschenbürste.

Seien Sie vorsichtig bei Verwendung von Reinigungssprays. Sie können Chemikalien enthalten, welche die EPS-Teile beschädigen können. Im Zweifelsfall Spray auf einem kleinen EPS-Stück prüfen.

Achten Sie darauf, dass bei diesem Vorgang keine Ausgleichsgewichte am Lüfterrad entfernt werden, da dies zu Lüfterunwucht, einem höheren Geräuschpegel und erhöhten Lüfterverschleiß führen kann.

8.3. Kondensation und Kondensatablauf

Zusammen mit Inspektion und Reinigung des Lüfters muss der Kondensatablauf von Schmutz gereinigt werden.

Gießen Sie etwas Wasser in die untere Hälfte des EPS-Teils und prüfen Sie, ob das Wasser frei fließt. Wenn nicht, muss der Ablauf gereinigt werden.

8.4. Wasserzirkulation und Wasserspeicher

8.4.1. Druckentlastungsventil

Der Monteur hat ein Druckentlastungsventil in der Nähe des Kaltwasseranschlusses am Heißwasserspeicher installiert, um den Wasserspeicher vor übermäßigen Drücken zu schützen, wenn sich Wasser während des Heizprozesses ausdehnt.

Das Rückschlagventil, das vor dem Druckentlastungsventil an der Kaltwasserleitung installiert ist, verhindert das Eindringen von Wasser aus dem Speicher zurück in die Kaltwasserleitung. Daher steigt der Druck im Wasserspeicher bis auf die maximale Einstellung des Druckentlastungsventils und das Druckentlastungsventil öffnet. Das überschüssige Wasser wird entfernt. Wenn das Druckentlastungsventil nicht öffnet, wird der Wasserspeicher bersten.

Das Druckentlastungsventil muss regelmäßig aktiviert werden, um Kalkablagerungen zu entfernen und zu überprüfen, dass es nicht blockiert ist. Es wird geprüft, indem man den Hebel betätigt/den Griff am Druckentlastungsventil dreht, während überprüft wird, dass Wasser abläuft. Schäden durch fehlerhaftes Druckentlastungsventil sind vom Garantiumfang ausgenommen.

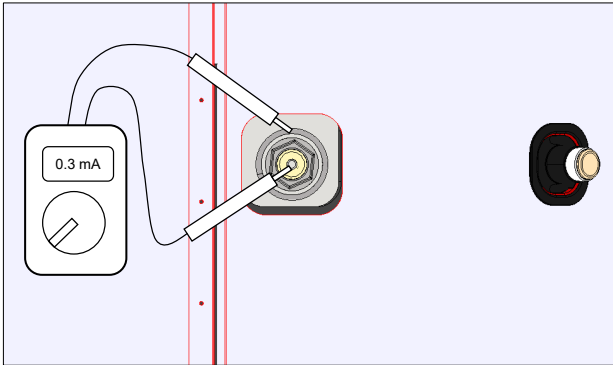
Bitte beachten Sie, dass Wasser durch die Erwärmung des Wassers aus dem Abflussrohr des Druckentlastungsventils tropfen kann.

8.4.2. Anode

Um die Korrosion des emaillierten Warmwasserspeichers zu verhindern, wird eine Magnesiumanode hinter der Frontplatte an der oberen Hälfte des Wasserspeichers installiert. Die Anode hat eine Lebensdauer von ca. 2-5 Jahren je nach der Wasserqualität.

Es empfiehlt sich, die Anode jedes Jahr zu kontrollieren.

- 1) Stromversorgung trennen oder Netzstecker ziehen.
- 2) Kunststoff-Frontabdeckung entfernen. Dies ermöglicht den Zugang zur Anode.
- 3) Trennen Sie die Drahtverbindung zwischen der Anode und dem Speicher (siehe Abbildung unten).
- 4) Ein Multimeter (Bereich mA) zwischen Anode und Speicher einsetzen. Anodenstrom $> 0,3$ mA: Anode ist aktiv und ok Anodenstrom $< 0,3$ mA: Anode sollte geprüft und evtl. ersetzt werden.
- 5) Die Drahtverbindung zwischen Anode und Speicher wieder herstellen. Schließen Sie die vordere Abdeckung und schalten Sie das Gerät ein.



Bitte beachten Sie, dass das Wasser mindestens einmal vor Beginn der Prüfung auf Betriebstemperaturen erwärmt werden muss.

Um die Anode zu ersetzen, sollte folgendes durchgeführt werden:

- Kaltwassereinlass schließen.
- Schlauch an das Ablassventil anschließen, damit das Wasser aus dem Wasserspeicher in den nächsten Abfluss ablaufen kann.
- Heißwasserentnahmestelle öffnen (um Vakuum im Wasserspeicher zu vermeiden).
- Wenn der Wasserstand im Speicher unterhalb der Anode liegt, kann sie für Inspektion und Austausch entfernt werden.

Die Prüfung und der Austausch der Anode dürfen nur von Fachpersonal durchgeführt werden.

9. DEMONTAGE UND AUSSERBETRIEBNAHME

Bei der Außerbetriebnahme sollen die folgenden Anforderungen beachtet werden:

- Das Gerät vom Netz trennen, d.h. die elektrischen Kabel entfernen.
- Die Kaltwasserversorgung schließen und einen Schlauch an das Ablassventil anschließen, damit Wasser aus dem Speicher zum nächstgelegenen Abfluss ablaufen kann.
- Wasser- und Heizungsrohre entfernen.
- Luftkanäle entfernen und alle Zuluft- und Abluftschieber schließen, damit keine Kondensation in den Kanälen stattfindet.

Das Gerät muss möglichst umweltfreundlich außer Betrieb genommen werden. Die Produktentsorgung muss gemäß den örtlichen Abfallentsorgungsvorschriften vorgenommen werden.

10. KONFORMITÄTSERKLÄRUNG

EG-Konformitätserklärung



Der Unterzeichnete bestätigt, dass das (die) nachfolgend bezeichnete(n) Gerät(e) in der von uns in Verkehr gebrachten Ausführung die Anforderungen der harmonisierten EG-Richtlinien, EG-Sicherheitsstandards und produktspezifischen EG-Standards erfüllt (erfüllen).
Bei einer nicht mit uns abgestimmten Änderung des(der) Geräte(s) verliert diese Erklärung ihre Gültigkeit.

Bezeichnung des (der) Gerät(e)s

Wärmepumpe



Brauchwarmwasser

Gerätetyp

BWP 190S
BWP 260S
WWB190

Bestellnummer

15208001
15208201
15210901

EG-Richtlinien

2014/35/EU	814/2013
2014/30/EU	2014/68/EU art. 4 section 3
93/68/EEC	94/62/EC
2017/1369	2016/879
2011/65/EU	812/2013
EU 517/2014	

Harmonisierte EN

EN 55014-1	EN 60335-1
EN 55014-2	EN 60335-2-21
EN 62233	EN 60335-2-40
EN16147	EN 60730-1
EN12102	EN ISO 3743-1

<http://eur-lex.europa.eu>

Firma:

ait-deutschland GmbH
Industrie Str. 3
93359 Kasendorf
Germany

Ort, Datum:

Kasendorf, 12.03.2019

Unterschrift:

Jesper Stannow
Leiter Entwicklung Heizen



ait-deutschland GmbH
Industriestrasse 3
95359 Kasendorf

info@alpha-innotec.de
www.alpha-innotec.de