



DE Montage- und Bedienungsanleitung
COMFORT-WOHNUNGS-LÜFTUNG
CWL - 180 Excellent
Deutsch | Änderungen vorbehalten!

Inhalt

Normen	3	9	Wartung	25
Hinweiszeichen	4	9.1	Wartung durch den Benutzer	25
1	Lieferung	9.2	Wartung durch den Installateur	26
1.1	Lieferumfang	10	Elektrische Schaltpläne	28
2	Anwendung	10.1	Stromlaufplan	28
3	Ausführung	11	Elektroanschlüsse Zubehörteile	29
3.1	Technische Daten CWL-180 Excellent	11.1	Steckverbindungen	29
3.2	Ventilator Kennlinie CWL-180 Excellent	11.2	Anschlussbeispiele des Stufenschalters	30
3.3	Anschlüsse und Abmessungen	11.2.1	Stufenschalter mit Filterstatusanzeige	30
3.3.1	CWL-180 Excellent Rechtsausführung	11.2.2	Drahtlose Fernbedienung (ohne Filterstatusanzeige)	30
3.3.2	CWL-180 Excellent Linksausführung	11.2.3	Zusätzlicher Stufenschalter mit Filterstatusanzeige	30
3.4	Darstellung des Gerätes	11.2.4	Zusätzlicher Stufenschalter drahtlose Fernbedienung	30
4	Funktion	11.3	Koppeln mehrerer CWL-180 Excellent Geräte mittels eBus-Kontakt; sämtliche Geräte gleicher Luftdurchsatz	31
4.1	Beschreibung	11.4	Anschluss RH (Feuchtigkeit) - Sensor)	31
4.2	Bypass-Funktion Voraussetzungen	11.5	Gesamtschaltplan Anschluss des Nachheizregisters oder zusätzlicher Vorheizregister (nur beim CWL-180 Excellent mit Erweiterungssatz möglich)	32
4.3	Frostschutz	11.6	Anschlussbeispiel Erdwärmetauscher (nur beim CWL-180 Excellent mit Erweiterungssatz möglich)	33
4.4	CWL-180 Excellent mit Erweiterungssatz	11.7	Anschließen externer Schaltkontakte (nur beim CWL-180 Excellent mit Erweiterungssatz möglich)	34
5	Installation	11.8	Anschluss an 0-10V-Eingang (nur beim CWL-180 Excellent mit Erweiterungssatz möglich)	35
5.1	Installation allgemein	12	Service	36
5.2	Gerät aufstellen	12.1	Ersatzteile	36
5.3	Kondensatablauf anschließen	13	Einstellwerte	38
5.4	Kanalanschluss		ErP-Werte	41
5.5	Elektroanschlüsse		Notizen	42
5.5.1	Anschluss des Netzsteckers		Konformitätserklärung	43
5.5.2	Stufenschalter anschließen			
5.5.3	Anschluss eBus Steckverbindung (Bedienmodul)			
6	Display Anzeige			
6.1	Allgemeine Erläuterung der Bedientafel			
6.2	Betriebsart 'Betrieb'			
6.2.1	Status des Systemventilators			
6.2.2	Anzeige des Luftdurchsatzes			
6.2.3	Meldetext in der Betriebsart 'Betrieb'			
6.3	Einstellmenü			
6.4	Auslesemenu			
6.5	Servicemenü			
7	Inbetriebsetzung			
7.1	Ein- und Ausschalten des Gerätes			
7.2	Einstellen der Luftmenge			
7.3	Sonstige Einstellungen durch den Installateur			
7.4	Werkseinstellung			
8	Störung			
8.1	Störungsanalyse			
8.2	Displaycodes			

Normen

Normen

Für die Comfort-Wohnungs-Lüftungsgeräte der Baureihe CWL Excellent gelten die folgenden Normen und Vorschriften:

- EG-Richtlinie 2014/30/EU zur Angleichung der Rechtsvorschriften der Mitgliedstaaten über die elektromagnetische Verträglichkeit (EMV-Richtlinie)
- EG-Richtlinie 2014/35/EU betreffend elektrischer Betriebsmittel zur Verwendung innerhalb bestimmter Spannungsgrenzen (Niederspannungsrichtlinie)
- EG-Richtlinie 2011/65/EU zur Beschränkung der Verwendung bestimmter gefährlicher Stoffe in Elektro- und Elektronikgeräten (RoHS-Richtlinie)
- DIN EN 12100/1+2 Sicherheit von Maschinen; Gestaltungsleitsätze
- DIN EN ISO 13857 Sicherheit von Maschinen; Sicherheitsabstände
- DIN EN 349 Sicherheit von Maschinen; Mindestabstände
- VDE 0700/500 Sicherheit elektrischer Geräte für den Hausgebrauch und ähnliche Zwecke
- EN 60335/1
 EN 60730 Automatische elektrische Regel- und Steuergeräte für den Hausgebrauch und ähnliche Zwecke
- EN 6100 Elektromagnetische Verträglichkeit

Für die Planung und Ausführung einer kontrollierten Wohnraumlüftung sind folgende Normen und Vorschriften zu berücksichtigen:

EN 12792	Raumlüftungstechnik; Terminologie und Symbole
DIN EN 13779	Raumlüftungstechnik; Gesundheitstechnische Anforderungen
DIN 1946-6	Raumlüftungstechnik; Lüftung von Wohnungen
DIN 4719	Lüftung von Wohnungen - Anforderungen, Leistungsprüfungen und Kennzeichnung von Lüftungsgeräten
DIN 18017-3	Lüftung von Bädern u. Toilettenräumen ohne Außenfenster mit Ventilatoren
DIN EN 832	Wärmetechnisches Verhalten von Gebäuden; Berechnung des Heizenergiebedarfs - Wohngebäude
VDI 2071	Wärmerückgewinnung in raumlüftungstechnischen Anlagen
VDI 2081	Geräuscherzeugung und Lärminderung in raumlüftungstechnischen Anlagen
VDI 2087	Luftleitsysteme – Bemessungsgrundlagen
VDI 3801	Betreiben von raumlüftungstechnischen Anlagen
EnEV	Energie-Einspar-Verordnung

Diese Anleitung ist als Bestandteil des gelieferten Gerätes zugänglich aufzubewahren!

Hinweiszeichen

Allgemeines

Die vorliegende Montage-, Bedienungs- und Wartungsanleitung ist ausschließlich für Wolf-Comfort-Wohnungs-Lüftungsgeräte der Baureihe CWL Excellent gültig.

Diese Anleitung ist vor Beginn von Montage, Inbetriebnahme oder Wartung von den mit den jeweiligen Arbeiten befassten Personen zu lesen.

Die Vorgaben, die in dieser Anleitung gegeben werden, müssen eingehalten werden.

Montage, Inbetriebnahme und bestimmte Wartungsarbeiten dürfen ausschließlich von ausgebildeten Fachkräften durchgeführt werden.

Bei Nichtbeachten dieser Montage-, Bedienungs- und Wartungsanleitung erlischt der Gewährleistungsanspruch gegenüber der Fa. Wolf.

Hinweiszeichen

In dieser Montage-, Bedienungs- und Wartungsanleitung werden die folgenden Symbole und Hinweiszeichen verwendet. Diese wichtigen Anweisungen betreffen den Personenschutz und die technische Betriebssicherheit.



„Sicherheitshinweis“ kennzeichnet Anweisungen, die genau einzuhalten sind, um Gefährdung oder Verletzung von Personen zu vermeiden und Beschädigungen am Gerät zu verhindern.



Gefahr durch elektrische Spannung an elektrischen Bauteilen!

Achtung: Vor Abnahme der Verkleidung Betriebsschalter ausschalten.

Greifen Sie niemals bei eingeschaltetem Betriebsschalter an elektrische Bauteile und Kontakte!

Es besteht die Gefahr eines Stromschlages mit Gesundheitsgefährdung oder Todesfolge.

An Anschlussklemmen liegt auch bei ausgeschaltetem Betriebsschalter Spannung an.

Achtung

„Hinweis“ kennzeichnet technische Anweisungen, die zu beachten sind, um Schäden und Funktionsstörungen am Gerät zu verhindern.

Sicherheits- hinweise



Montage, Inbetriebnahme und bestimmte Wartungsarbeiten des Gerätes dürfen ausschließlich von ausreichend qualifizierten Fachkräften durchgeführt werden.



Elektroinstallation und Reparaturarbeiten an elektrischen Bauteilen dürfen ausschließlich von Elektrofachkräften durchgeführt werden.

Für Elektroinstallationsarbeiten sind die Bestimmungen der VDE und des örtlichen Elektro-Versorgungsunternehmens (EVU) maßgeblich.

Das Comfort-Wohnungs-Lüftungsgerät CWL Excellent darf nur innerhalb des Leistungsbereichs betrieben werden, der in den technischen Unterlagen der Fa. Wolf vorgegeben ist.

Sicherheits- und Überwachungseinrichtungen dürfen nicht entfernt, überbrückt oder in anderer Weise außer Funktion gesetzt werden.

Das Gerät darf nur in technisch einwandfreiem Zustand betrieben werden. Störungen und Schäden, die die Sicherheit beeinträchtigen können, müssen umgehend und fachmännisch beseitigt werden.

Setzen Sie in einem solchen Fall das Gerät sofort außer Betrieb und verhindern Sie eine weitere Benutzung.

Bestimmungsgemäße Verwendung

Das Comfort-Wohnungs-Lüftungsgerät CWL Excellent ist ein Zentrallüftungsgerät mit integrierter Wärmerückgewinnung zum Belüften und Entlüften von einem oder mehreren Räumen in Wohnungen und Einfamilienhäusern.

Mit diesem Gerät wird die verbrauchte Luft aus Küche, Bad und WC abgesaugt, über den Wärmetauscher die Wärme entzogen und gefiltert ins Freie befördert.

Zugleich wird frische Außenluft angesaugt, durch einen Luftfilter gereinigt, über den Wärmetauscher erwärmt und Räumen wie Wohnzimmer, Schlafzimmer und Kinderzimmer zugeführt.

Wolf Wohnraumlüftungsgeräte dürfen nicht zur Bautrocknung verwendet werden.

Hinweiszeichen

Bestimmungsgemäßer Gebrauch

Der bestimmungsgemäße Gebrauch des Gerätes umfasst den ausschließlichen Einsatz für Lüftungszwecke. Es darf nur Luft gefördert werden.

Diese darf keine gesundheitsschädlichen, brennbaren, explosiblen, aggressiven, korrosionsfördernden oder in anderer Weise gefährlichen Bestandteile enthalten, da ansonsten diese Stoffe im Luftverteilsystem bzw. in den Räumen verteilt werden und die darin lebenden Personen, Tiere oder Pflanzen in ihrer Gesundheit beeinträchtigt oder gar getötet werden können.

Absaugungen wie z.B. Dunstabzugshauben, Laborabsaugungen, Staubabsaugsysteme usw. dürfen nicht an das Gerät angeschlossen werden.

Diese Absaugungen sind separat zu betreiben.

Aufstellungsort



Die Temperatur im Aufstellungsraum muß mind. +10°C betragen.

Der Aufstellungsort ist so festzulegen, dass ein ausreichender Kondensatabfluss gewährleistet werden kann. Das Gerät darf nicht in der unmittelbaren Umgebung brennbarer Flüssigkeiten und Gase, oder an Orten mit erhöhter Luftfeuchtigkeit (z.B. Schwimmbädern) oder aggressivem Chemikalieneinfluss installiert werden.

Für Wartungsarbeiten ist ein Platzbedarf von 70 cm im vorderen Gerätebereich erforderlich.

Betriebs-hinweise

Lassen Sie sich durch die mit den Installationsarbeiten beauftragte Fachkraft an dem Gerät und der dazugehörigen Bedieneinheit einweisen.

Führen Sie keine Veränderungen am Gerät durch.

Wechseln Sie bei längeren Stillstandszeiten aus hygienischen Gründen die Filter vor der erneuten Inbetriebnahme.

Wartung

Bei Wohnungen mit Lüftungsanlagen unterliegen raumluftabhängige Feuerstätten der DIN 1946-6.

Gerät in regelmäßigen Abständen auf Funktion, Beschädigungen und Verschmutzung kontrollieren.

Bei Wartungsarbeiten das Gerät vom Netz trennen und gegen versehentliches Wiedereinschalten sichern.

Verwenden Sie nur Original Wolf Ersatzteile.

Bei Veränderungen am Gerät und bei Verwendung von NICHT Original Wolf Ersatzteilen erlischt der Gewährleistungsanspruch gegenüber der Fa. Wolf.

Entsorgung

Nach Ablauf der Nutzungsdauer ist das Gerät entsprechend den jeweiligen gesetzlichen Bestimmungen zu entsorgen.

Vor Beginn der Demontage ist das Gerät vom Netz zu trennen.

Metall- und Kunststoffteile sollten sortenrein getrennt und entsorgt werden.

Elektrische und elektronische Bauteile sind als Elektroschrott zu entsorgen.

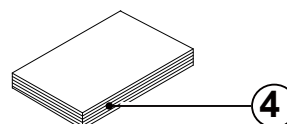
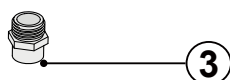
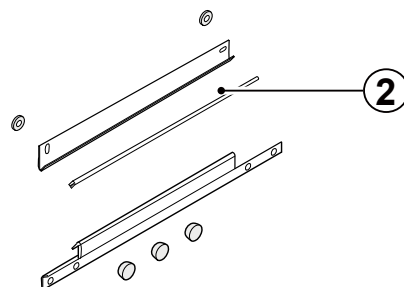
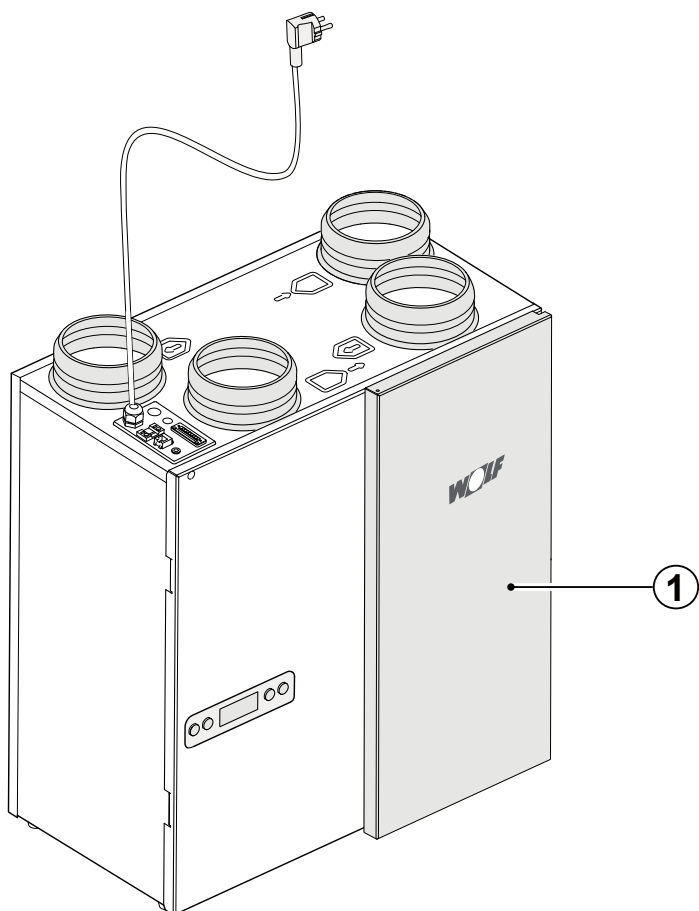
1. Lieferung

1.1 Lieferumfang

Bitte überprüfen Sie, bevor Sie mit der Installation des Wärmerückgewinnungsgerätes beginnen, ob es komplett und unbeschädigt geliefert worden ist.

Der Lieferumfang des Wärmerückgewinnungsgerätes vom Typ CWL-180 Excellent umfasst folgende Komponenten:

- ① Wärmerückgewinnungsgerät vom Typ CWL-180 Excellent
- ② Wandbefestigungs-Satz, bestehend aus:
 - 2x Aufhängeleisten
 - 3x Schutzkappen
 - 1x Gummistreifen
 - 2x Gummiringe
 - 1x Montageanleitung
- ③ PVC-Kondensat - Anschluss, bestehend aus:
 - 1x Kunststoff-Bundstutzen 1,5" x 20 mm
- ④ Dokumentationssatz, bestehend aus:
 - 1x Montage-, Bedienungs- und Wartungsanleitung
 - 1x Kurzbedienungsanleitung



2. Anwendung

Der CWL-180 Excellent ist ein Lüftungsgerät mit Wärmerückgewinnung mit einem Wärmebereitstellungsgrad bis 92%, einer max. Lüftungsleistung von 180 m³/h und energiesparenden Ventilatoren.

Merkmale des CWL-180 Excellent:

- stufenlose Einstellbarkeit der Luftmengen über die Bedientafel
- Filterwartungsanzeige am Gerät, wahlweise Filterwartungsanzeige am Stufenschalter
- eine völlig neue, intelligente Frostschutzsteuerung, die gewährleistet, dass das Gerät auch bei niedrigen Außentemperaturen weiterhin optimal funktioniert und, bei Bedarf, auch das optionales montierte Vorheizregister einschaltet
- niedriger Schallpegel
- standardmäßig mit einer automatisch funktionierenden Bypass-Funktion ausgerüstet
- Constant-Flow-Regulierung
- energiesparend
- hoher Wirkungsgrad

Als Zubehör ist für den CWL-180 Excellent ein Erweiterungssatz lieferbar.

Der CWL-180 Excellent mit Erweiterungssatz hat im Vergleich zu einem standardmäßigen CWL-180 Excellent mehr Anschlussmöglichkeiten.

Hinweis: Bei Betrieb von raumluftabhängigen Feuerstätten und Lüftungsanlagen bzw. -geräten.

Es gelten die Vorgaben des zuständigen Bezirksschornsteinfegers.

Dieser ist bereits in der Planungsphase zu Rate zu ziehen.

In dieser Installationsvorschrift werden sowohl der standardmäßige CWL-180 Excellent als auch der CWL-180 Excellent mit Erweiterungssatz besprochen.


Der CWL-180 Excellent (mit Erweiterungssatz) ist als Links- und als Rechtsausführung lieferbar. Bei den Linksausführung befinden sich die Filter links hinter der Filtertür. Bei einer Rechtsausführung befinden sich die Filter rechts hinter der Filtertür. Die Position der Luftkanäle ist bei diesen beiden Ausführungen unterschiedlich! Für die richtige Position der Kanalanschlüsse und Abmessungen siehe § 3.3.1 bzw. § 3.3.2.

Bei der Bestellung eines Gerätes immer die entsprechende Artikelnummer angeben. Ein nachträglicher Umbau auf eine andere Ausführungsvariante ist nicht möglich.

Der CWL-180 Excellent wird ab Werk mit einem 230V-Netzstecker sowie mit einer Schnittstelle für einen Schwachstromstufenschalter an der Außenseite des Gerätes geliefert.

3. Ausführung

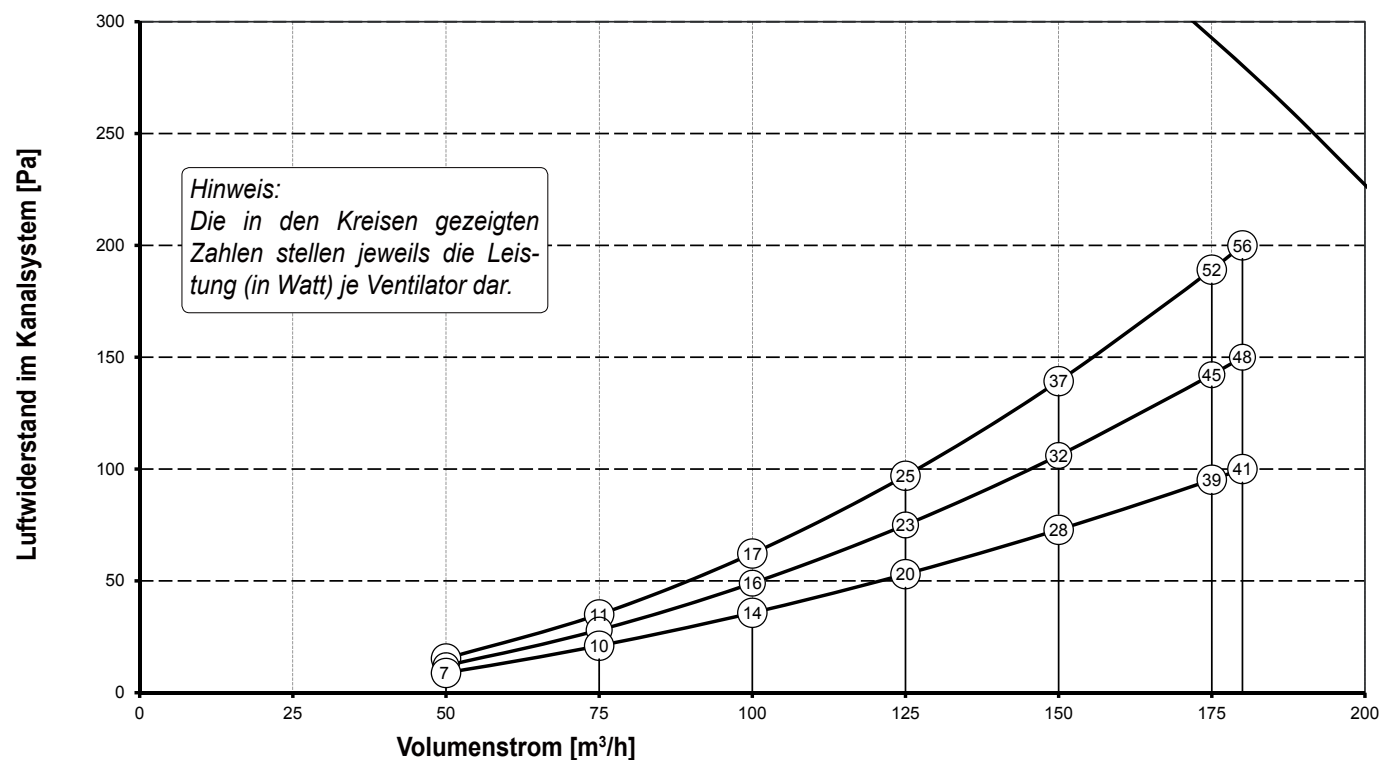
3.1 Technische Daten CWL- 180 Excellent

CWL - 180 Excellent	
Betriebsspannung [V/Hz]	230/50
Schutzart	IP30
Abmessungen (B x H x T) [mm]	560 x 600 x 315
Kanaldurchmesser [mm]	Ø125
Außendurchmesser des Kondensatablaufs [mm]	Ø20
Gewicht [kg]	25
Filterklasse	ISO Coarse 60% (G4)
Lüfterstufe (Werkseinstellung)	 1 2 3
Luftleistung [m³/h]	50 75 100 150
Zulässiger Luftwiderstand im Luftkanalsystem [Pa]	9 - 15 21 - 35 36 - 62 73 - 139
Leistungsaufnahme [W]	13 - 14 20 - 22 28 - 34 56 - 74
Stromaufnahme [A]	0,12 - 0,14 0,19 - 0,20 0,26 - 0,29 0,51 - 0,62
Max. Stromaufnahme [A]	1,48
Cos φ	0,44 - 0,48 0,45 - 0,49 0,47 - 0,51 0,48 - 0,52

Schalleistung CWL-180 Excellent				
Lüftungsleistung [m³/h]		75	100	150
Schalleistungs- pegel Lw (A)	Statischer Druck [Pa]	40	80	160
	Lärmabstrahlung des Gehäuses [dB(A)]	32	39	48
	Kanal 'Abluft' [dB(A)]	31	37	45
	Kanal 'Zuluft' [dB(A)]	49	56	66

In der Praxis kann durch Messtoleranzen der Wert um 1 dB(A) abweichen.

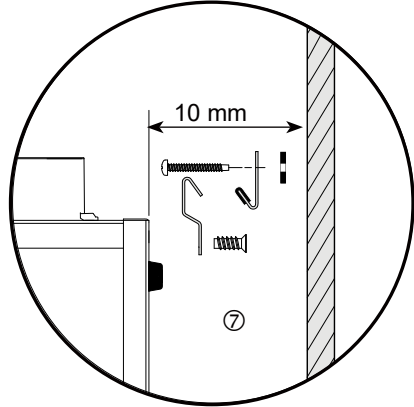
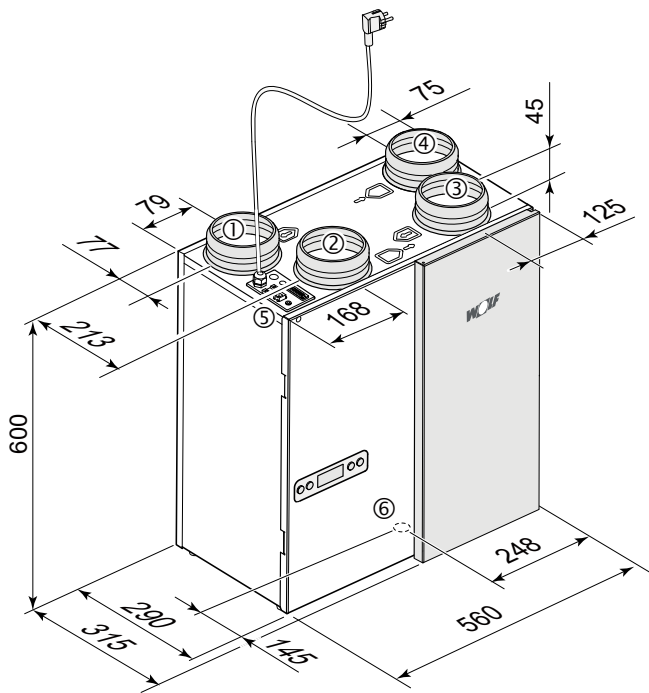
3.2 Ventilatorcharakteristik CWL-180 Excellent



3. Ausführung

3.3 Anschlüsse und Abmessungen des CWL-180 Excellent

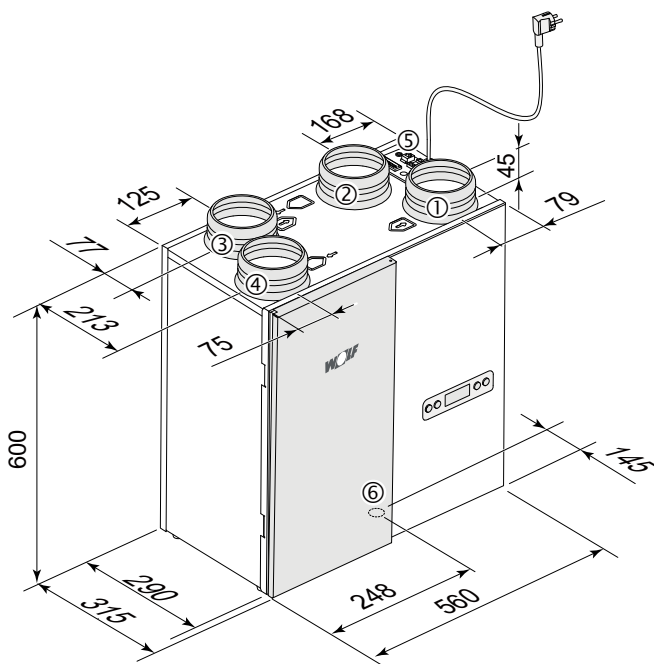
3.3.1 CWL-180 Excellent, Rechtsausführung







Montage des Wandbefestigungssatzes
Extra Montageanleitung im Montageset
enthalten.

CWL-180 Excellent Rechtsausführung 4/0

3.3.2 CWL-180 Excellent, Linksausführung

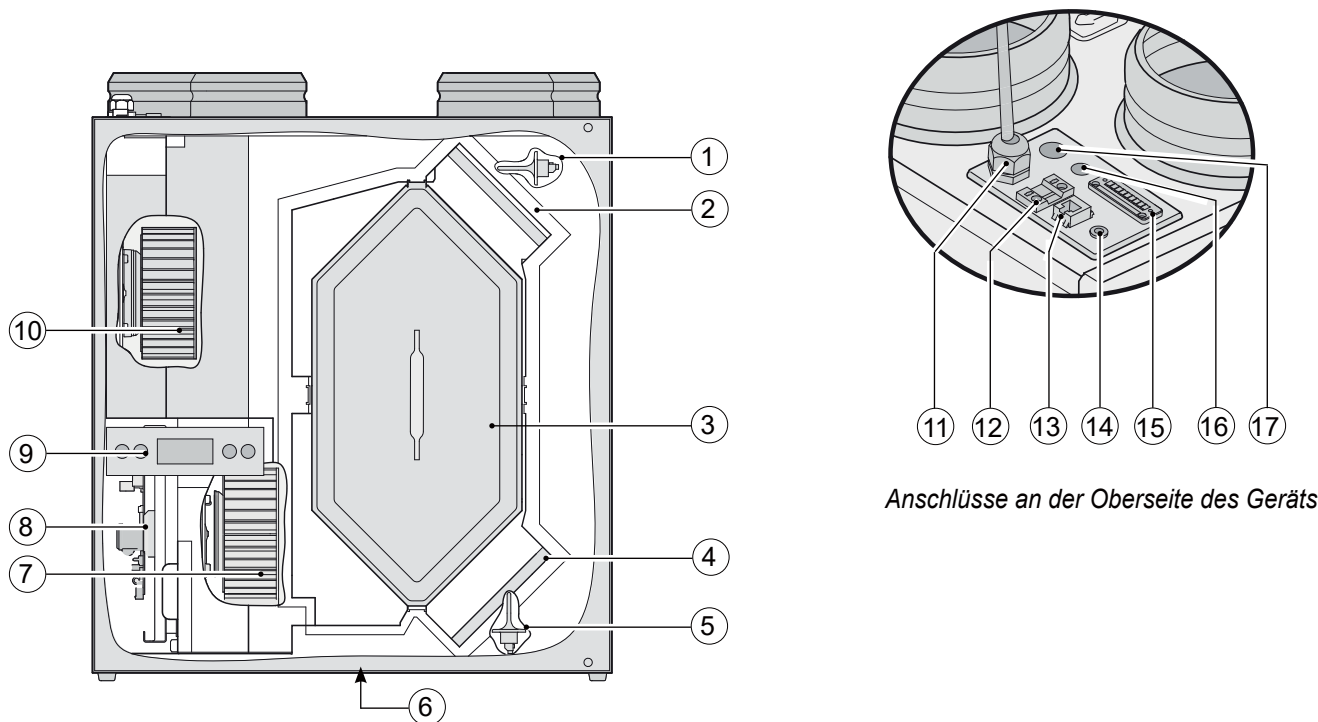


- ① = Zuluft 
- ② = Fortluft 
- ③ = Abluft 
- ④ = Außenluft 
- ⑤ = Elektroanschlüsse
- ⑥ = Kondensatablauf Anschluss
- ⑦ = Wandaufhängebügel (dabei bitte an die richtige Anordnung der Gummidichtung, Scheiben und Kappen denken)

CWL-180 Excellent Linksausführung 4/0

3. Ausführung

3.4 Darstellung des Gerätes



1	Raumlufttemperaturfühler	Misst die Lufttemperatur aus der Wohnung
2	Abluftfilter	Filtert die Abluft
3	Wärmetauscher	Ermöglicht die Wärmeübertragung von Abluft auf Zuluft
4	Zuluftfilter	Filtert die Außenluft, die in die Wohnung einströmt
5	Außentemperaturfühler	Misst die Temperatur der Außenluft
6	Kondensatablauf	Anschluss für den Kondenswasserablauf (Satz wird separat mit dem Gerät mitgeliefert)
7	Abluftventilator	Saugt die Abluft ins Freie ab
8	Steuerplatine	Enthält die Steuerelektronik für die Funktionalität
9	Display und 4 Bedienungstasten	Schnittstelle zwischen Anwender und Steuerelektronik
10	Zuluftventilator	Für die Frischluftversorgung des Systems
11	Netzkabel 230 V	Durchführung Stromversorgungskabel 230 V.
12	eBUS-Anschluss	Zweipolige Schraubsteckverbindung für eBUS-Anschluss
13	Modularsteckverbindung des Stufenschalters	Anschlüsse zum Stufenschalter, ggf. mit Filterwartungsanzeige
14	Serviceanschluss	Schnittstelle für Servicetool
15	Steckverbindung, 9-polige	Enthält die einzelnen Steuerein- und -ausgänge
16	Zusätzliche Durchführung	Beispielsweise für das Kabel zum RH (Feuchtigkeits-) Sensor
17	Zusätzliche Durchführung	Beispielsweise für 230 V-Kabel zum Vor- oder Nachheizregister

4. Funktion

4.1 Beschreibung

Das Gerät wird steckerfertig geliefert und funktioniert vollautomatisch. Die abtransportierte verbrauchte Raumluft wärmt die frische saubere Außenluft auf. Dadurch wird Energie eingespart und wird frische Luft in die gewünschten Räume geleitet. Die Steuerung ist mit vier Lüftungsstufen versehen.

Je nach dem angeschlossenen Stufenschalter können 3 oder 4 Lüftungsstufen eingestellt werden. Der Luftdurchsatz ist je Lüftungsstufe einstellbar. Die Constant-Flow-Regulierung sorgt dafür, dass der Luftdurchsatz des Zuluft- und Abluftventilators unabhängig vom Kanaldruck realisiert wird.

4.2 Bypass-Funktion Voraussetzungen

Das Gerät ist mit einer Bypass-Funktion ausgerüstet. Wenn die Voraussetzungen für die Bypass-Funktion erfüllt werden, wird der Zuluftventilator ausgeschaltet. Dadurch wird warme Raumluft abtransportiert. Wenn die Voraussetzungen für die Bypass-Funktion nicht mehr erfüllt werden, wird der Zuluftventilator wieder zugeschaltet.

Die Bypass-Funktion ist aktiv, wenn bestimmte Voraussetzungen erfüllt werden (siehe nachstehende Tabelle für Bypass-Voraussetzungen).

Mit Schrittnummer 5, Schrittnummer 6 und Schrittnummer 7 im Einstellmenü (siehe Kapitel 13) kann die Funktion der Bypass-Funktion angepasst werden.

Bypass-Funktion Voraussetzungen	
Bypass-Funktion aktiv	<ul style="list-style-type: none">- Die Außentemperatur ist höher als 7°C und- die Außentemperatur ist niedriger als die Raumtemperatur in der Wohnung und- die Temperatur in der Wohnung ist höher als die eingestellte Temperatur bei Schritt Nr. 5 im Einstellmenü (standardmäßig eingestellt auf 22 °C)
Bypass-Funktion nicht aktiv	<ul style="list-style-type: none">- Die Außentemperatur ist niedriger als 7°C oder- die Außentemperatur ist 0,5°C höher als die Raumtemperatur in der Wohnung oder- die Temperatur aus der Wohnung ist niedriger als die eingestellte Temperatur bei Schritt Nr. 5 im Einstellmenü minus der eingestellten Temperatur in der Hysterese (Schritt Nr. 6), standardmäßig eingestellt auf 20°C (22,0°C minus 2,0°C)

Hinweis: Kein aktion Bypass, nur Funktion

4.3 Frostschutz

Um das Einfrieren des Wärmetauschers bei einer sehr tiefen Außentemperatur zu vermeiden, ist das CWL-180 Excellent mit einem Frostschutz ausgerüstet. Temperatursensoren messen die Temperaturen ab dem Wärmetauscher. Bei Bedarf, wird das ggf. angeschlossene Vorheizregister eingeschaltet.

Dadurch bleibt eine gute Lüftungsbalance, auch bei einer sehr niedrigen Außentemperatur, aufrecht erhalten. Wenn bei eingeschaltetem Vorheizregister der Wärmetauscher dennoch zu gefrieren droht, wird stufenlos Druckungleichgewicht im Gerät hervorgerufen.

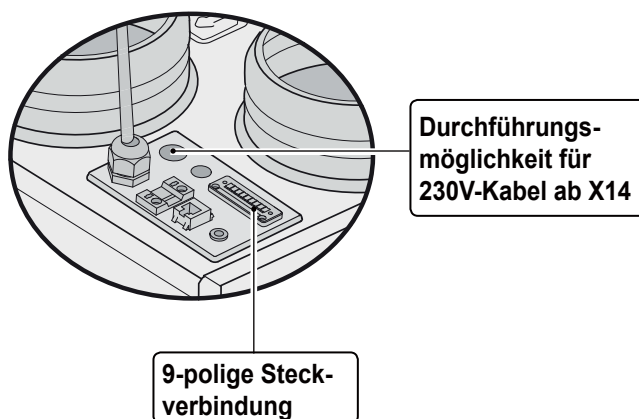
4.4 CWL-180 Excellent mit Erweiterungssatz

Der CWL-180 Excellent kann, neben der Standardausführung, auch mit Erweiterungssatz bestellt werden. Diese Ausführung hat mehr Anschlussmöglichkeiten für verschiedene Anwendungen.

Die nur bei der Ausführung mit Erweiterungssatz vorhandene 9-polige Steckverbindung (verbunden mit X15 auf der Steuerplatine) ist an der Außenseite des Gerätes erreichbar.

Wenn ein Nachheizregister oder zusätzliches Vorheizregister an die Steckverbindung X14 (erreichbar nach Öffnung der Frontdeckel) angeschlossen wird, ist das daran angeschlossene 230 V-Kabel vom Installateur durch eine Zugentlastung hindurch außerhalb des Gerätes zu führen. Für diese (nicht im Lieferumfang enthaltene) Zugentlastung ist an der Stelle, wo diese Zugentlastung anzubringen ist, eine Kappe zu entfernen.

Siehe § 11.1 für nähere Informationen über die Anschlussmöglichkeiten der Steckverbindungen, wenn eine CWL -180 Excellent mit Erweiterungssatz ausgestattet ist.



5. Installation

5.1 Installation allgemein

Die Installation des Gerätes:

1. Gerät aufstellen (§ 5.2)
2. Kondensatablauf anschließen (§ 5.3)
3. Kanäle anschließen (§ 5.4)
4. Elektroanschluss:
Anschließen der Stromversorgung (§ 5.5.1), des Stufenschalters (§ 5.5.2) und erforderlichenfalls der eBus-Schnittstelle (§ 5.5.3)

5.2 Gerät aufstellen

Der CWL-180 Excellent kann mit Hilfe der dazu mitgelieferten Montagebügel unmittelbar an die Wand montiert werden. Für eine erschütterungsfreie Befestigung ist eine Massivwand mit einer Mindestmasse von 200 kg/m² erforderlich. Eine gipsbeton- oder metallgestützte Wand ist nicht ausreichend! Zusätzliche Maßnahmen, wie z.B. Doppelverkleidung oder zusätzliche Stützen sind dann erforderlich. Die folgenden Hinweise sind außerdem zu beachten:

Die Installation hat folgende Anforderungen zu erfüllen:

- Die Lüftungsvorschriften für Wohnhäuser und Wohngebäude
- Die Sicherheitsbestimmungen für Niederspannungsanlagen
- Die Vorschriften zum Anschluss an die Hauskanalisation
- Evtl. zusätzliche Vorschriften der kommunalen Energieversorgungsunternehmen
- Die Montage-, Bedienungs- und Wartungsanleitung

5.3 Kondensatablauf anschließen

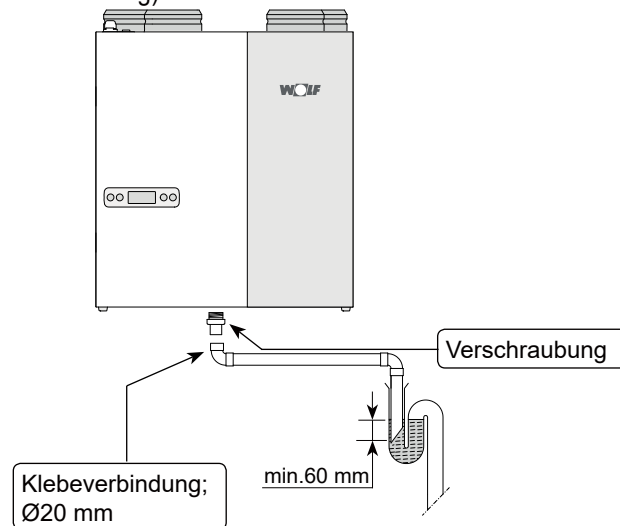
Der Kondensatablauf wird beim CWL-180 Excellent durch die Bodenplatte geführt. Das Kondensat muss über die Hauskanalisation abfließen.

Das Anschlußteil für den Kondensatablauf wird separat mitgeliefert und ist vom Installateur in die Bodenplatte zu schrauben. Verwenden Sie PTFE (Teflon-)Band, um eine leckdichte Verbindung herzustellen. Das maximale Drehmoment beträgt 10 Nm. Das Anschlußteil hat einen Außendurchmesser von 20 mm.

An dieses Anschlußteil lässt sich mittels einer Klebeverbindung (ggf. mit einem 90° Winkelbogen) die Kondensatablaufleitung montieren. Der Installateur kann die Kondensatablaufleitung in der gewünschten Position unten im Gerät festkleben. Der Ablauf muss unter dem Wasserspiegel im Siphon enden. Vor Anschluss des Kondensatablaufs an das Gerät Wasser in den Siphon gießen, damit ein Geruchsverschluss entsteht. Bei kalten Außentemperaturen kann im Fortluftbereich Kondensat von bis zu 0,5 Liter/h anfallen. Daher ist das Gerät zur Abführung des Kondensates mit einem Kondensat-Ablauf zu versehen. Da dieser Abfluss bei nicht Installation der Kondensat-

- Der Aufstellungsraum ist so zu bestimmen, dass der Kondenswasserablauf mit Geruchsverschluss sowie ein Gefälle für das Kondensat gewährleistet ist.
- Die Temperatur im Aufstellungsraum muß mind. +10°C betragen.
- Zwecks Filterreinigung und sonstiger Wartungsarbeiten sind ein Freiraum im vorderen Gerätebereich von mindestens 70 cm sowie eine freie Stehhöhe von 1,80 m erforderlich.

sat-Leitung eine Leckage bedeutet, ist das Gerät bzw. der Kondensat-Ablauf so zu installieren, dass keine „Falschluff“ angesaugt werden kann. Hierbei ist zu beachten, dass der Kondensatschlauch im Wasserspiegel mindestens 60mm steht (siehe Abbildung).



5.4 Kanalanschluss

Der Abluftkanal braucht nicht mit einer Regelklappe ausgestattet zu sein, weil die erforderlichen Luftmengen vom Gerät selbst gesteuert werden.

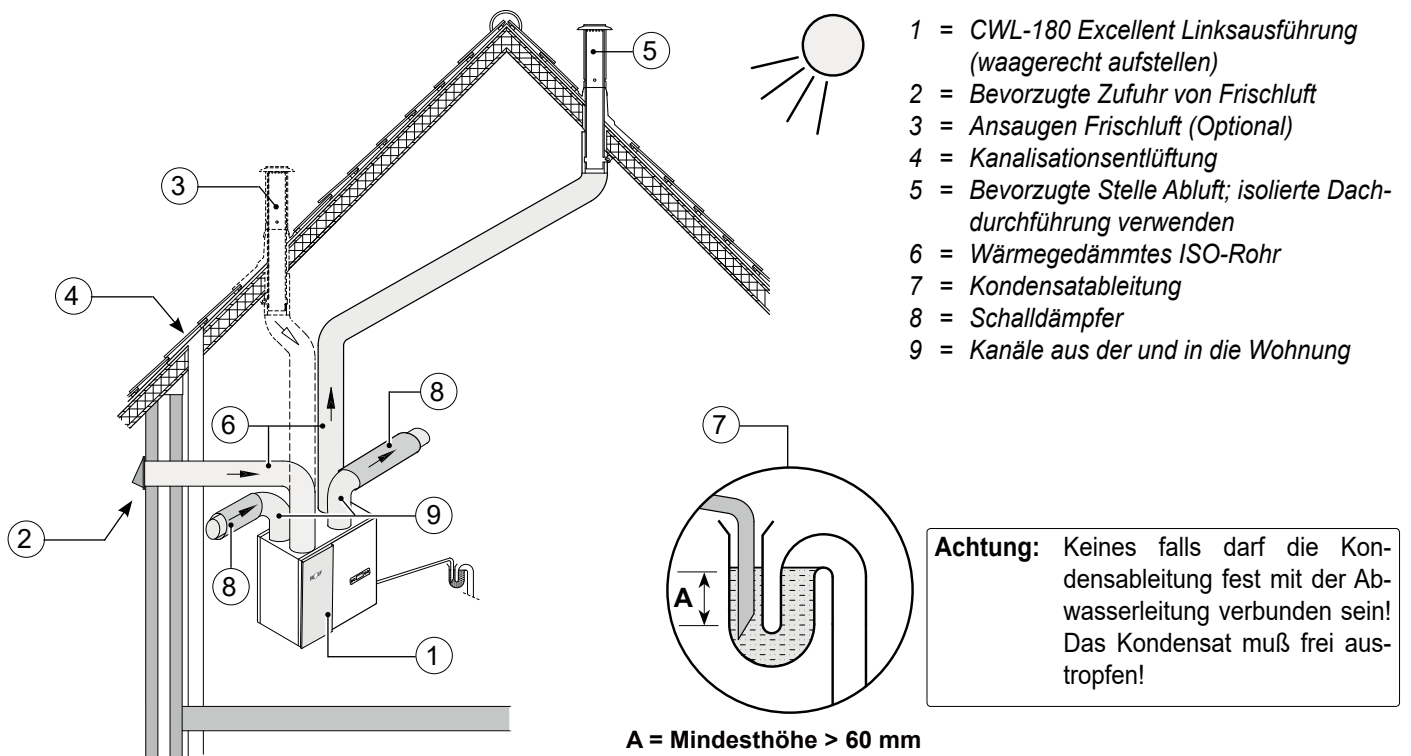
Um Kondensatbildung an der Außenseite des Zuluftkanals und des vom CWL-180 Excellent abgehenden Abluftkanals zu verhindern, sind die Kanäle bis zum Gerät von außen dampfdicht zu isolieren. Wenn dafür das ISO-Rohr (EPE) verwendet wird, erübrigt sich eine zusätzliche Isolierung.

Zur bestmöglichen Dämpfung der Ventilatorgeräusche sind zwischen dem Gerät und den Kanälen aus der bzw. in die Wohnung Schalldämpfer einzusetzen.

Dabei sind Aspekte, wie z.B. Telefonie und Trittschallgeräusche, auch bei einbetonierten Kanälen, zu berücksichtigen. Schallübertragung ist zu vermeiden, indem der Kanal mit separaten Abzweigungen zu den Ventilen hin ausgeführt wird. Im Bedarfsfall sind die Zuluftkanäle zu isolieren, z.B. wenn diese außerhalb der isolierten Gebäudehülle angebracht werden.

Für den CWL-180 Excellent ist ein Kanaldurchmesser von 125 mm vorzusehen.

5. Installation



- Die Frischluft ist von der beschatteten Seite der Wohnung zuzuführen, vorzugsweise über den Giebel oder Dachüberstand.
 - Der Abluftkanal ist so durch die Dachschalung hindurch zu führen, dass kein Kondenswasser in der Dachschalung entstehen kann.
 - Der Abluftkanal in solcher Weise zu gestalten, dass die Bildung von Oberflächenkondensat vermieden wird.
 - Der höchstzulässige Widerstand im Kanalsystem bei maximaler Lüftungsleistung beträgt 150 Pa. Bei zunehmendem Widerstand im Kanalsystem verringert sich die maximale Lüftungsleistung.
 - Die Position der Abluftöffnung und die der Entlüftung der Hauskanalisation sind so zu wählen, dass sie zu keiner Belästigung führen können.
 - Die Position der Zuluftventile ist so zu wählen, dass Verschmutzung und Zugluft vermieden werden.
- Es ist eine ausreichende Anzahl von Nachströmöffnungen vorzusehen, Türschlitz 2 cm.

5. Installation

5.5 Elektroanschlüsse

5.5.1 Anschluss des Netzsteckers

Das Gerät kann mit dem am Gerät montierten Stecker an eine Wandsteckdose angeschlossen werden. Die Elektroanlage im Geräteraum hat die Bestimmungen Ihres kommunalen Energieversorgungsunternehmens zu erfüllen.

Bitte beachten Sie das optional anzuschließende 1000 W Vor-/Nachheizregister.



Zu beachten

Die Ventilatoren und die Steuerplatine arbeiten mit Hochspannung. Bei Arbeiten im Gerät ist das Gerät durch Ziehen des Netzsteckers vom Netz zu trennen.

5.5.2 Stufenschalter anschließen

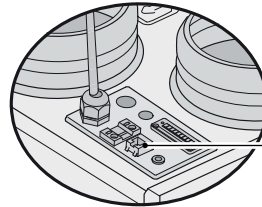
Der 4-Stufenschalter (nicht im Lieferumfang enthalten) wird an die Modularsteckverbindung vom Typ RJ12 (mit der Steckverbindung X2 auf der Steuerplatine verbunden), die sich an der Oberseite des Geräts befindet, angeschlossen.

- Bei Verwendung eines 4-Stufenschalters mit Filterstatusanzeige einen RJ12-Stecker in Kombination mit einem 6-adrigen Modularkabel einbauen.

Für Anschlussbeispiele des Stufenschalters siehe Anschlusspläne § 11.2.1 bis § 11.2.4.

Auch ist eine drahtlose Fernbedienung oder eine Kombination von Stufenschaltern möglich.

Mit dem 4-Stufenschalter lässt sich auch eine Boost-Einstellung von 30 Minuten aktivieren, indem der Schalter weniger als 2 Sekunden in Stellung 3 gehalten und sofort darauf in die Stellung 1 oder 2 zurückgeschaltet wird. Zurücksetzen der Boost-Einstellung ist möglich, indem der Schalter länger als 2 Sekunden in der Stellung 3 gehalten bzw. in den Bereitschaftsmodus (↻) geschaltet wird.



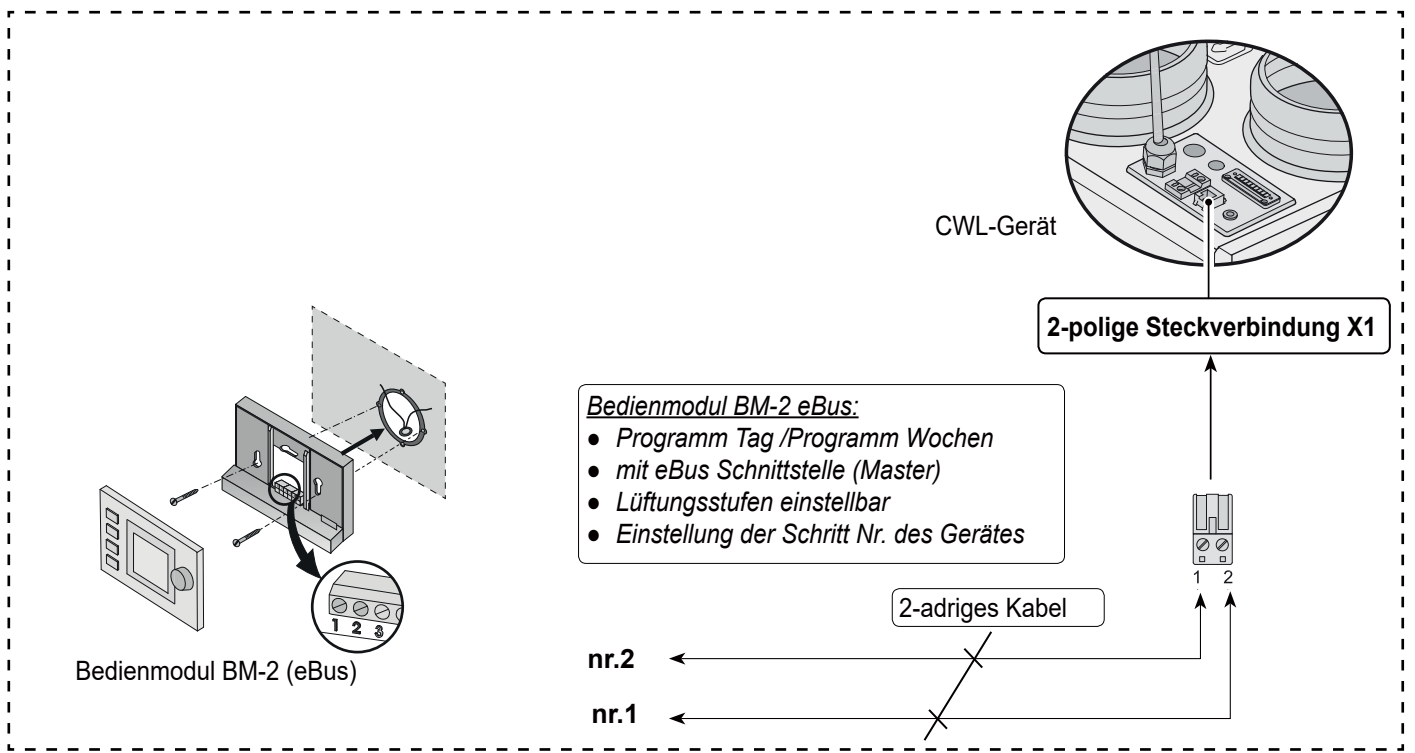
Modularsteckverbindung

5.5.3 Anschluss eBus Steckverbindung (Bedienmodul)

Der CWL-180 Excellent arbeitet mit dem eBus-Protokoll. Zum Anschließen einer eBUS-Verbindung gibt es die 2-polige (lösbare) Schraubsteckverbindung an der Oberseite des Geräts./

Das eBus-Protokoll kann z.B. für die Kopplung (Kaskadenregelung) von Geräten verwendet werden (siehe § 11.3.).

In Zusammenhang mit der Polaritätsempfindlichkeit immer die Kontakte X1-1 mit X1-1 verbinden und die Kontakte X1-2 mit X1-2 verbinden. Beim Vertauschen der Kontakte wird das Gerät nicht funktionieren!



6. Display Anzeige

6.1 Allgemeine Erläuterung der Bedientafel

Im LCD-Display kann ausgelesen werden, welche die Betriebsart des Gerätes ist. Mit 4 Bedientasten lassen sich Einstellungen in der Software der Steuereinheit abrufen und ändern.

Beim Einschalten der Netzspannung des CWL-180 Excellent werden 2 Sekunden lang sämtliche im Display vorhandenen Symbole angezeigt. Gleichzeitig leuchtet auch die Hintergrundbeleuchtung 60 Sekunden lang auf.

Wenn eine der Bedientasten betätigt wird, wird das Display 30 Sekunden lang beleuchtet sein.

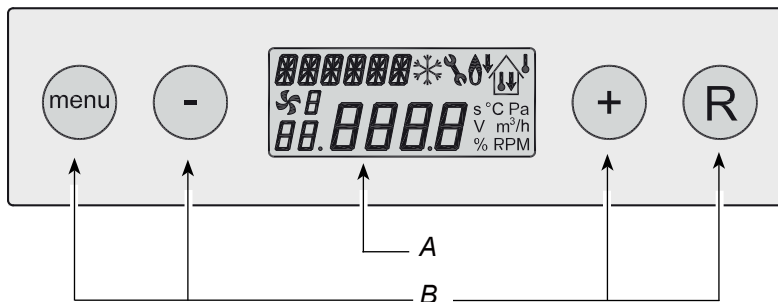
Wenn keine Tasten betätigt werden bzw. wenn eine abweichende Situation entstanden ist (wie z.B. ein verriegelnder Fehlercode), wird im Display die Betriebsart **Betrieb** (siehe § 6.2) angezeigt.

Nach Betätigung der 'Menu' Taste kann man mit der '+' Taste oder mit der '-' Taste aus 3 verschiedenen Menüs wählen, nämlich:

- **Einstellmenü** (SET); siehe § 6.3
- **Auslesemenü** (READ), siehe § 6.4
- **Servicemenü** (READ), siehe § 6.5

Mit der R-Taste kann jedes ausgewählte Menü verlassen werden und man kehrt zurück in die Betriebsart 'Betrieb'.

Um die Hintergrundbeleuchtung der Anzeige einzuschalten, ohne dass sich im Menü etwas ändert, kurz die R-Taste betätigen (kürzer als 5 Sek.).



A = Display
B = 4 Bedienungstasten

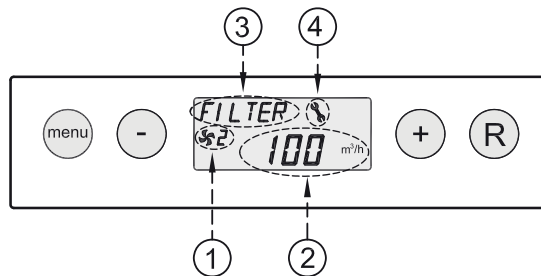
Taste	Tastenfunktion
Menu	Einstellmenü aktivieren; zum nächsten Schritt im Untermenü; Wertänderung bestätigen
-	Scrollen; Wert anpassen; CWL-180 Excellent von der Betriebsart 'Betrieb' ein- bzw. ausschalten (5 s gedrückt halten)
+	Scrollen; Wert anpassen
R	Ein Schritt zurück im Menü; angepasster Wert zurücksetzen; Filter-Reset (5 s eingedrückt halten), Fehlerhistorie löschen

6. Display Anzeige

6.2 Betriebsart 'Betrieb'

Während der Betriebsart 'Betrieb' können im Display 4 verschiedene Betriebsarten/Werte gleichzeitig angezeigt werden.

- 1 = **Status Ventilatorbetrieb**, Anzeige gekoppelter Geräte (siehe § 6.2.1)
- 2 = **Luftdurchsatz** (siehe § 6.2.2)
- 3 = **Meldetext** z.B. Text Filterstatus, Auslösung externer Schaltkontakt usw. (siehe § 6.2.3)
- 4 = **Störungssymbol** (siehe § 8.1 und § 8.2)

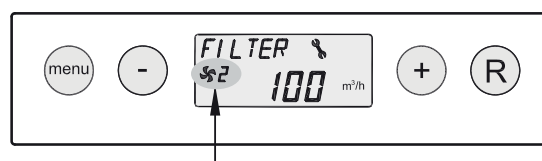


6.2.1 Status des Systemventilators

An dieser Stelle des Displays ist ein Ventilatorsymbol zusammen mit einer Nummer sichtbar.

Wenn der Zuluft- und Abluftventilator in Betrieb sind, ist das Ventilatorsymbol sichtbar. Stehen die Ventilatoren, ist das Ventilatorsymbol nicht sichtbar.

Die Nummer hinter dem Ventilatorsymbol zeigt den Ventilatorbetrieb an. Für eine Erklärung der Nummern siehe unten stehende Tabelle.



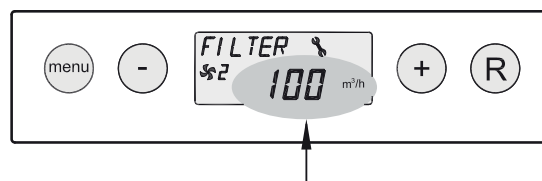
Status Ventilatorbetrieb im Display	Beschreibung
	Der Zuluft- und der Abluftventilator drehen auf 50 m³/h oder gehen auf Stillstand. Diese Betriebsart ist von der Einstellung der Schrittnummer 1 abhängig (siehe Kapitel 13).
	Der Zuluft- und der Abluftventilator drehen gemäß Stufe 1 des Stufenschalters. Der Luftdurchsatz ist von der Einstellung des Schritt Nr. 2 abhängig (siehe Kapitel 13).
	Der Zuluft- und der Abluftventilator drehen gemäß Stufe 2 des Stufenschalters. Der Luftdurchsatz ist von der Einstellung des Schritt Nr. 3 abhängig (siehe Kapitel 13).
	Der Zuluft- und der Abluftventilator drehen gemäß Stufe 3 des Stufenschalters. Der Luftdurchsatz ist von der Einstellung des Schritt Nr. 4 abhängig (siehe Kapitel 13).
	Der CWL-180 Excellent wurde mittels eBus-Kopplung verbunden. Der Zuluft- und Abluftventilator des CWL-180 Excellent drehen gemäß der eingeschalteten Stufe der Lüftungseinstellung 'Master'-CWL-180. Auch wird (nur bei Kaskadenanschluss) im Display die 'Slave'-Nummer des betreffenden CWL-180 angezeigt. Der Luftdurchsatz ist von den eingestellten Schritt Nr. des 'Master'-CWL-180 abhängig.

6.2.2 Anzeige des Luftdurchsatzes

Hier wird der eingestellte Luftdurchsatz des Zuluft- bzw. Abluftventilators angezeigt.

Wenn der Luftdurchsatz des Zuluft- und des Abluftventilators unterschiedlich sind, z.B. bei Anwendung eines externen Schaltkontakts, wird immer der höchste Luftdurchsatz angezeigt.

Bei softwaremäßiger Ausschaltung des Geräts erscheint hier der Text 'OFF'.

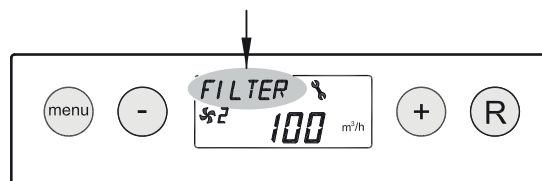


6. Display Anzeige

6.2.3 Meldetext in der Betriebsart 'Betrieb'

An dieser Stelle des Displays kann ein Meldetext erscheinen. Der Meldetext 'Filter' hat immer Vorrang vor den sonstigen Meldetexten.

Folgende Meldetexte können während der Betriebsart 'Betrieb' angezeigt werden:



Anzeigetext im Display	Beschreibung	
FILTER	Wenn der Text 'FILTER' im Display erscheint, ist der Filter zu reinigen bzw. auszutauschen. Für ausführliche Informationen diesbezüglich siehe § 9.1.	
Slave 1, Slave 2 usw.	Bei gekoppelten Geräten wird beim Meldetext angegeben, welches Gerät das 'Slave 1' - Gerät bis 'Slave 9-Gerät' ist. Für ausführliche Informationen diesbezüglich siehe § 11.3. Am 'Master'-Gerät wird die normale Anzeige bezüglich des Ventilatorbetriebs angegeben.	 <i>Master - Gerät</i> <i>Slave - Gerät</i>
EWT	Wenn der Text 'EWT' im Display erscheint, ist der Erdwärmetauscher aktiv. Für ausführlichere Info, siehe auch § 11.6.	
CN1 oder CN2	Wenn der Text 'CN1' oder 'CN2' im Display angezeigt wird, ist einer der externen Schalteingänge aktiv, siehe auch § 11.7.	
V1 oder V2	Wenn der Text 'V1' oder 'V2' im Display angezeigt wird, ist einer der 0-10 V-Eingänge aktiv, siehe auch § 11.8.	

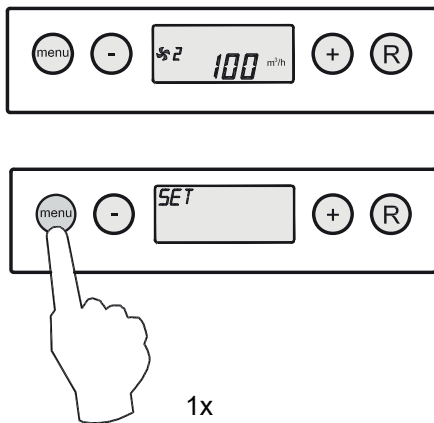
6. Display Anzeige

6.3 Einstellmenü

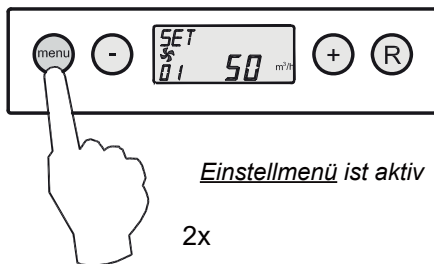
Für ein optimales Funktionieren des Gerätes können im Einstellmenü Einstellwerte, mit denen sich das Gerät an die Aufstellungssituation anpassen lässt, geändert werden. Für eine Übersicht dieser Einstellwerte siehe Kapitel 13. Einige Einstellwerte, wie z.B. die Luftmengen, sind in der Auslegung festgelegt worden.

Die Anpassung der Einstellwerte im Einstellmenü:

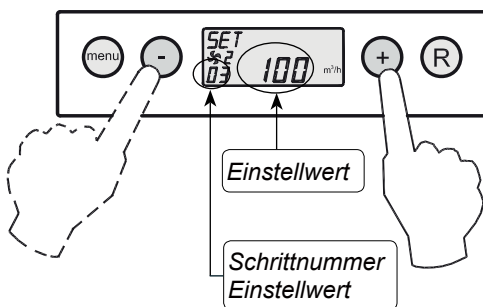
- 1 Von der Betriebsart 'Betrieb' aus die 'menu' Taste betätigen.



- 2 Die 'menu' Taste betätigen, um das 'Einstellmenü' zu aktivieren.

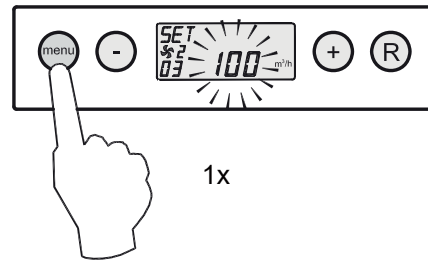


- 3 Mit Hilfe der '+' Taste oder der '-' Taste den anzupassenden Einstellwert auswählen.

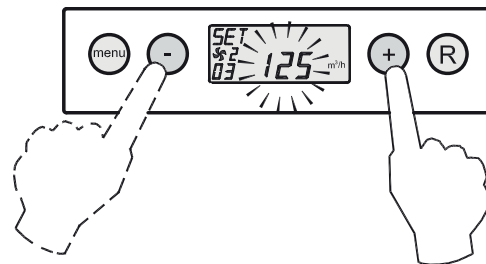


Auswahl anzupassender Einstellwert.

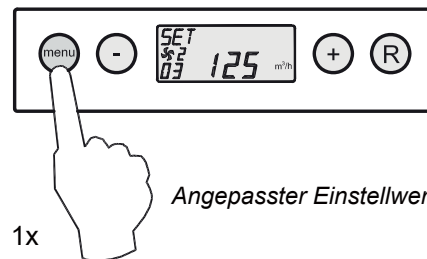
- 4 Zum Auswählen des gewählten Einstellwertes die 'menu' Taste betätigen.



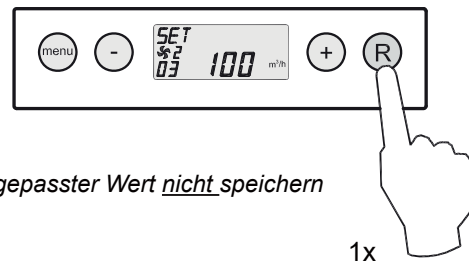
- 5 Mit der '-' Taste und der '+' Taste den ausgewählten Einstellwert ändern.



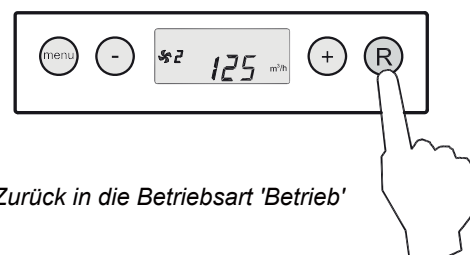
- 6 **Speichern** des angepassten Einstellwertes



- Nicht speichern** des angepassten Einstellwertes



- 7 Um weitere Einstellwerte zu ändern, die Schritte 3 bis 6 wiederholen. Wenn man keine Einstellwerte mehr anpassen und in die Betriebsart 'Betrieb' zurückkehren möchte, die 'R' Taste betätigen.



6. Display Anzeige

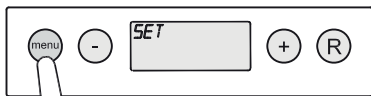
6.4 Auslesemenü

Mit dem Auslesemenü können einige aktuelle Sensorwerte abgerufen werden, um nähere Informationen über die Funktion des Geräts zu erhalten. Das Ändern von Werten oder Einstellungen ist im Auslesemenü **nicht** möglich. Das **Auslesemenü** wird angezeigt, indem man wie folgt vorgeht:

1. Von der Betriebsart 'Betrieb' aus die 'MENÜ'-Taste betätigen. Im Display wird jetzt das Einstellmenü angezeigt.

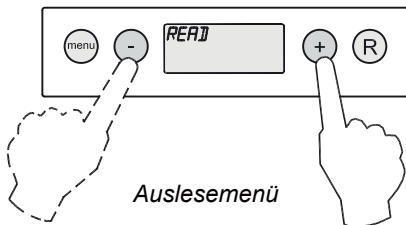


Betriebsart



Einstellmenü

2. Mit Hilfe der '+' und der '-' Taste zum **Auslesemenü** gehen.



Auslesemenü

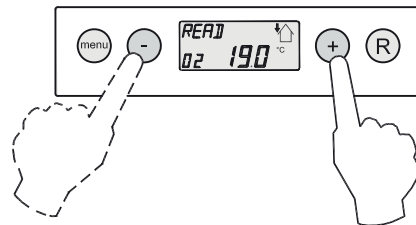
3. Das **Auslesemenü** aktivieren



Auslesewert

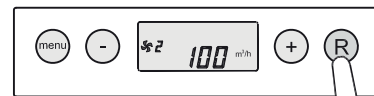
Schrittnr. Auslesewert;
Für eine Erklärung siehe
nachstehende Tabelle

4. Mit Hilfe der '+' und der '-' Taste kann durch das Auslesemenü 'geblättert' werden.



5. Die 'R'-Taste 2x betätigen, um in die Betriebsart 'Betrieb' zurückzukehren.

Wird 5 Min. keine Taste betätigt, kehrt das Gerät automatisch in die Betriebsart 'Betrieb' zurück.



Betriebsart

2x

Schrittnr. Auslesewert	Beschreibung Auslesewert	Einheit
01	Aktuelle Temperatur der Wohnung	°C
02	Aktuelle Temperatur des Außensensors	°C
03	Bypass-Status (ON = Bypass-Funktion aktiv, OFF = Bypass-Funktion nicht aktiv)	
04	Frostschutz-Status (ON = Frostschutz aktiv, OFF = Frostschutz nicht aktiv)	
05	Aktueller Kanaldruck Zuluft	Pa
06	Aktueller Kanaldruck Abluft	Pa
07	Aktuelle Luftmenge des Zuluftventilators	[m³/h]
08	Aktuelle Luftmenge des Abluftventilators	[m³/h]
09	Aktuelle relative Luftfeuchtigkeit (RH-Sensor optional)	%
10	Anzeigewerte CO ₂ -sensor 1 (CO ₂ -Sensor nur beim CWL mit Erweiterungssatz möglich)	PPM
11	Anzeigewerte CO ₂ -sensor 2 (CO ₂ -Sensor nur beim CWL mit Erweiterungssatz möglich)	PPM
12	Anzeigewerte CO ₂ -sensor 3 (CO ₂ -Sensor nur beim CWL mit Erweiterungssatz möglich)	PPM
13	Anzeigewerte CO ₂ -sensor 4 (CO ₂ -Sensor nur beim CWL mit Erweiterungssatz möglich)	PPM

6. Display Anzeige

6.5 Servicemenü

Im Servicemenü werden die letzten 10 Fehlermeldungen angezeigt.

Bei einem verriegelnden Fehlercode sind das Einstellmenü und das Auslesemenü gesperrt und es kann nur das Servicemenü geöffnet werden. Bei Betätigung der ‚menu‘ Taste wird das Servicemenü direkt geöffnet.

Das **Servicemenü** wird angezeigt, indem man wie folgt vorgeht:

1. Von der Betriebsart 'Betrieb' aus die ‚menu‘ Taste betätigen. Im Display wird jetzt das Einstellmenü angezeigt.

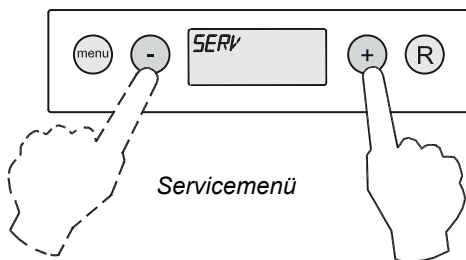


Betrieb



Einstellmenü

2. Mit Hilfe der '+' und der '-' Taste zum **Servicemenü** wechseln.



Servicemenü

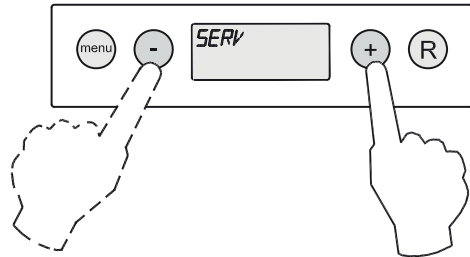
3. Das **Servicemenü** aktivieren.



Fehlercode; für Erklärung Fehlercode siehe § 8.1 und § 8.2

Nr. Fehlermeldung

4. Mit Hilfe der '+' Taste und der '-' Taste kann man durch die Meldungen im Servicemenü 'blättern'.



- Anzeige keine einzige Fehlermeldung



- Aktuelle Fehlermeldung (Steckschlüssel im Display)



- Gelöste Fehlermeldung (kein Steckschlüssel im Display)



5. Die 'R' Taste 2x betätigen, um in die Betriebsart 'Betrieb' zurückzukehren.

Wird 5 Min. keine Taste betätigt, kehrt das Gerät automatisch in die Betriebsart 'Betrieb' zurück.



Betrieb

2x

Alle Fehlermeldungen können gelöscht werden, indem im Servicemenü 5 s die 'R' Taste betätigt wird. Dies ist nur möglich, wenn keine aktive Störung anliegt!

7. Inbetriebsetzung

7.1 Ein- und Ausschalten des Gerätes

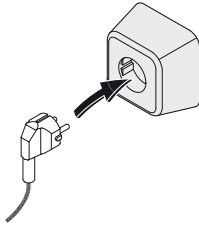
Das Gerät kann in zweierlei Art und Weise ein- oder ausgeschaltet werden:

- Ein- und Ausschalten durch Anschließen oder Ziehen des Netzsteckers
- Softwaremäßig ein- und ausschalten über das Display des Gerätes.

Einschalten:

- Netzversorgung einschalten:

Den 230V-Netzstecker an die elektrische Anlage anschließen.



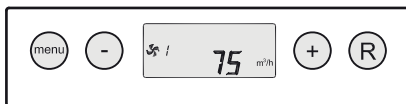
2 s lang werden sämtliche Display-Symbole angezeigt.



2 s lang wird die Softwareversion angezeigt.



Der CWL-180 Excellent funktioniert anschließend direkt gemäß der Einstellung des Stufenschalters. Ist kein Stufenschalter angeschlossen, läuft das Gerät immer auf der Stufe 1.

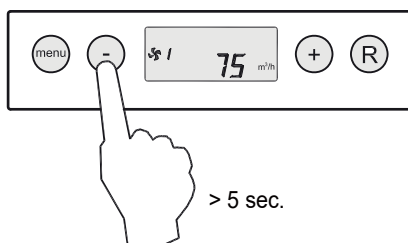


- Softwaremäßiges Einschalten:

Wenn der CWL-180 Excellent softwaremäßig ausgeschaltet wurde, wird im Display der Text 'OFF' angezeigt.



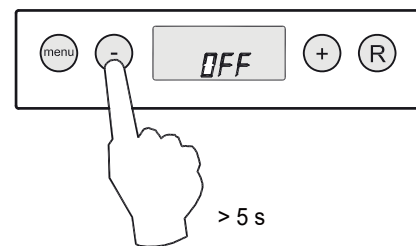
Das Gerät wird eingeschaltet, indem 5 s die '-' Taste betätigt wird.



Ausschalten:

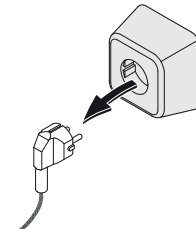
- Softwaremäßiges Ausschalten:

5 s lang die '-' Taste betätigen, um das Gerät softwaremäßig auszuschalten. Im Display erscheint der Text 'OFF'.

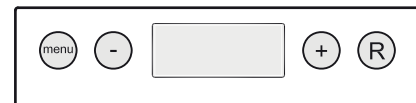


- Netzversorgung ausschalten:

Den 230V-Stecker von der elektrischen Anlage trennen, das Gerät ist jetzt spannungslos.



Im Display wird jetzt nichts angezeigt.



Zu beachten



Sind Arbeiten im Inneren des Gerätes vorgesehen, ist das Gerät immer durch vorheriges softwaremäßiges Ausschalten und anschließendes Ziehen des Netzsteckers spannungslos zu machen.

7. Inbetriebsetzung

7.2 Einstellen der Luftmenge

Die Luftmengen des CWL-180 Excellent sind ab Werk auf 50, 75, 100 bzw. 150 m³/h eingestellt. Die Leistungen und der Energieverbrauch des CWL-180 Excellent sind vom Druckverlust im Kanalsystem sowie vom Widerstand der Filter abhängig.

Hinweis:

Stufe \mathcal{S} : ist 0 oder 50 m³/h

Stufe 1: muss immer geringer sein als Stufe 2

Stufe 2: muss immer geringer sein als Stufe 3

Stufe 3: einstellbar zwischen 50 und 180 m³/h

Falls eine der obigen Bedingungen nicht erfüllt wird, wird automatisch die Luftmenge der übergeordneten Stufe eingestellt.

Zum Ändern der Luftmengen im Einstellmenü siehe § 6.3.

7.3 Sonstige Einstellungen durch den Installateur

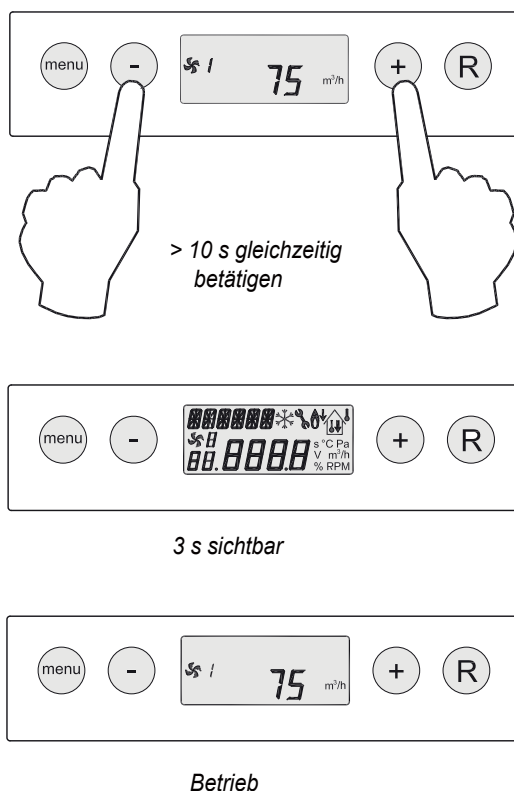
Es ist möglich, noch weitere Einstellungen des CWL-180 Excellent zu ändern. Wie diese Änderungen erfolgen können, wird in § 6.3 erörtert.

7.4 Werkseinstellung

Es ist möglich, sämtliche geänderten Einstellungen gleichzeitig auf die Werkseinstellung zurückzusetzen.

Sämtliche geänderten Einstellungen stehen wieder auf dem Wert, wie das CWL-180 Excellent-Gerät ab Werk geliefert wird. Auch sämtliche Meldecodes/Fehlercodes sind aus dem Servicemenü gelöscht.

Die Filterstatusanzeige wird dabei nicht zurückgesetzt!



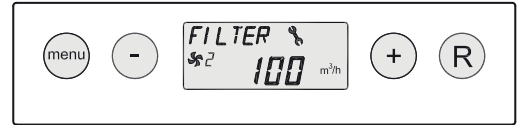
8. Störung

8.1 Störungsanalyse

Wenn die Steuerung im Gerät eine Störung erkennt, wird dies im Display durch ein blinkendes Steckschlüsselsymbol ggf. zusammen mit einer Störungsnummer angezeigt.

Das Gerät unterscheidet zwischen einer Störung, bei der das Gerät noch (beschränkt) weiterhin funktioniert und einer ernsthaften (Sperr-)Störung, bei der beide Ventilatoren ausgeschaltet werden.

Bei einem verriegelnden Fehlercode sind auch das Einstell- und Auslesemenü ausgeschaltet und man hat nur Zugriff auf das Servicemenü.

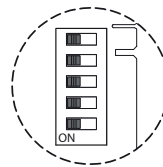
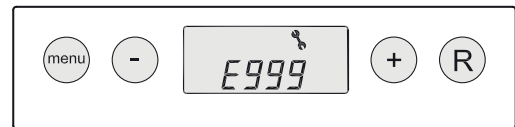


Das Gerät beharrt in der Störungslage, bis das entsprechende Problem gelöst ist. Danach wird das Gerät sich selbst zurücksetzen (Autoreset), und die Anzeige kehrt wieder in die Betriebsart 'Betrieb' zurück.

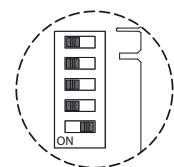
Störung E999

Wenn beim Einschalten der Spannung des Gerätes unmittelbar die Meldung **E999** im Display angezeigt wird, eignet sich die eingebaute Steuerplatine nicht für dieses Gerät bzw. sind die Mikroschalter auf der Steuerplatine falsch eingestellt. Für die Stellung der Mikroschalter auf der Steuerplatine siehe §10.1 .

In diesem Fall überprüfen, ob die Mikroschalter auf der Steuerplatine gemäß der Abbildung Einstellung Mikroschalter eingestellt sind. Ist dies der Fall und wird nach wie vor die Meldung E999 angezeigt, dann die Steuerplatine durch eine Platine des richtigen Typs ersetzen.



*Richtige Einstellung
Mikroschalter CWL-180
Excellent*

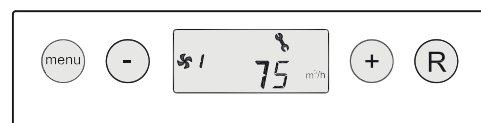


*Richtige Einstellung
Mikroschalter CWL-180
Excellent mit
Erweiterungssatz*

8.2 Displaycodes

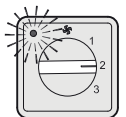
Nicht-verriegelnder Fehlercode

Wenn das Gerät einen nicht-verriegelnden Fehlercode erkennt, wird es noch (beschränkt) weiterhin funktionieren. Im Display wird das Störungssymbol (Schlüssel) angezeigt.



Verriegelnder Fehlercode

Wenn das Gerät einen verriegelnden Fehlercode erkennt, wird es nicht mehr funktionieren. Im (permanent beleuchteten) Display wird das Störungssymbol (Schlüssel) zusammen mit einem Störungscode angezeigt. Am Stufenschalter (sofern zutreffend) wird die rote LED blinken. Setzen Sie sich bitte mit dem Installateur in Verbindung, um diese Störung zu beheben. Eine verriegelnder Fehlercode lässt sich nicht lösen, indem man das Gerät kurz spannungslos macht, sondern indem man die Störung behebt.



8. Störung

Fehler-code	Ursache	Aktion des Geräts	Maßnahme des Installateurs
E104	Abluftventilator defekt	<ul style="list-style-type: none"> - Beide Ventilatoren werden ausgeschaltet. - Sofern zutreffend: Das Vorheizregister wird ausgeschaltet. - Sofern zutreffend: Das Nachheizregister wird ausgeschaltet. - Alle 5 Min. Neustart. 	<ul style="list-style-type: none"> • Das Gerät spannungslos schalten. • Abluftventilator austauschen. • Wieder Spannung an das Gerät anlegen; Störung wurde automatisch zurückgesetzt. • Verkabelung überprüfen.
E105	Zuluftventilator defekt	<ul style="list-style-type: none"> - Beide Ventilatoren werden ausgeschaltet. - Sofern zutreffend: Das Vorheizregister wird ausgeschaltet. - Sofern zutreffend: Das Nachheizregister wird ausgeschaltet. - Alle 5 Min. Neustart. 	<ul style="list-style-type: none"> • Das Gerät spannungslos schalten. • Zuluftventilator austauschen. • Wieder Spannung an das Gerät anlegen; Störung wurde automatisch zurückgesetzt. • Verkabelung überprüfen.
E106	Der Temperaturfühler, der die Außenlufttemperatur misst, ist defekt.	<ul style="list-style-type: none"> - Beide Ventilatoren werden ausgeschaltet. - Sofern zutreffend: Das Vorheizregister wird ausgeschaltet. 	<ul style="list-style-type: none"> • Das Gerät spannungslos schalten. • Temperaturfühler austauschen. • Wieder Spannung an das Gerät anlegen; Störung wurde automatisch zurückgesetzt.
E107	Der Temperaturfühler, der die Temperatur der Abluft misst, ist defekt.	<ul style="list-style-type: none"> - Bypass-Fuktion wird ausgeschaltet. 	<ul style="list-style-type: none"> • Das Gerät spannungslos schalten. • Austauschen des Raumtemperaturfühlers.
E108	Sofern vorhanden: Der Temperaturfühler, der die externe Temperatur misst, ist defekt.	<ul style="list-style-type: none"> - Sofern zutreffend: Das Nachheizregister wird ausgeschaltet. - Sofern zutreffend: Der Erdwärmetauscher wird ausgeschaltet. 	<ul style="list-style-type: none"> • Wechseln Sie den Temperaturfühler.
E109	Fehlfunktion auf angeschlossenen CO ₂ -Sensor	<ul style="list-style-type: none"> - Das Gerät funktioniert weiterhin 	<ul style="list-style-type: none"> • Das Gerät spannungslos schalten. • Ersetzen CO₂-Sensor; korrekte Einstellung Dipswitches neuer CO₂-Sensor. • Wieder Spannung an das Gerät anlegen; Störung wurde automatisch zurückgesetzt.
E111	Sofern vorhanden: RH-Sensor defekt	<ul style="list-style-type: none"> - Das Gerät funktioniert weiterhin 	<ul style="list-style-type: none"> • Das Gerät spannungslos schalten. • Den RH-Sensor austauschen
E999	Die Mikroschalter auf der Steuerplatine sind nicht richtig eingestellt.	<ul style="list-style-type: none"> - Gerät reagiert nicht; auch die rote Störungs-LED am Stufenschalter wird nicht angesteuert. 	<ul style="list-style-type: none"> • Die Mikroschalter richtig einstellen (siehe § 8.1).

Bitte beachten!

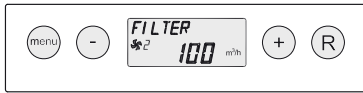
Wenn die Stufe 2 bei einem Stufenschalter nicht funktioniert, ist der Modularstecker des Stufenschalters verkehrt herum angeschlossen.

Eine der RJ-Steckverbindungen zum Stufenschalter abschneiden und eine neue Steckverbindung umgekehrt montieren.

9. Wartung

9.1. Wartung durch den Benutzer

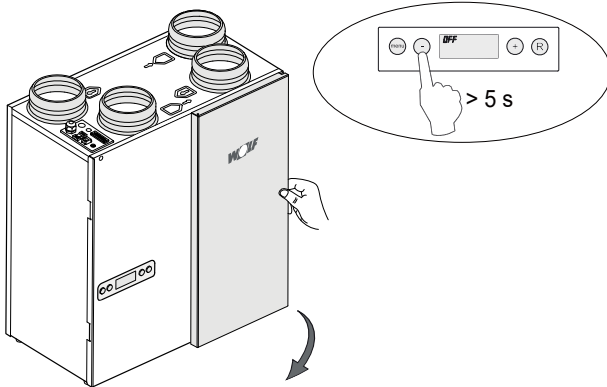
Die Wartung durch den Benutzer beschränkt sich auf das in bestimmten Intervallen Reinigen bzw. Wechseln der Filter. Die Filter brauchen erst nach dem Erscheinen der entsprechenden Buchstabenkombination ('**FILTER**') im Display, bzw. bei einem montierten Stufenschalter mit Filterstatusanzeige beim Leuchten der roten LED an diesem Schalter, gereinigt zu werden.



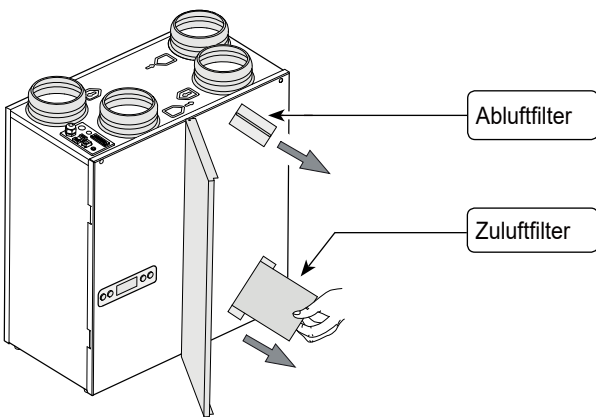
Die Filter sind jährlich zu wechseln. Das Gerät darf niemals ohne Filter betrieben werden.

Reinigen bzw. Austauschen der Filter:

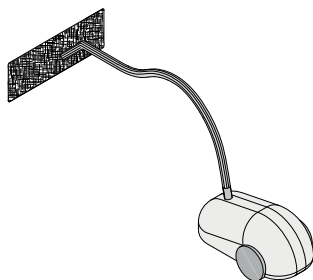
- 1 - 5 s lang die '-' Taste betätigen.
- Die Filtertür öffnen.



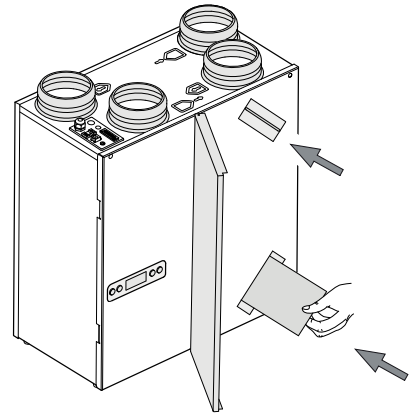
- 2 Die Filter herausziehen. Bitte merken Sie sich, wie die Filter montiert waren (Saubere Seite des Filters in Richtung des Wärmetauschers).



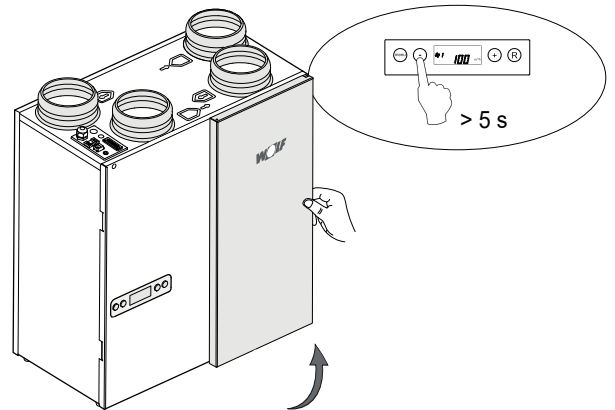
- 3 Filter reinigen.



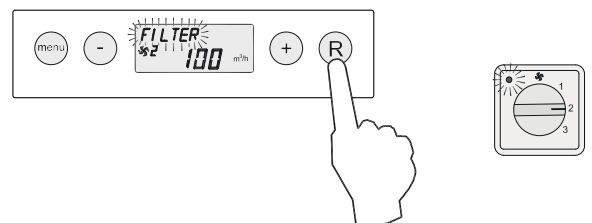
- 4 Die Filter in der gleichen Weise wieder einsetzen wie sie ausgebaut wurden.



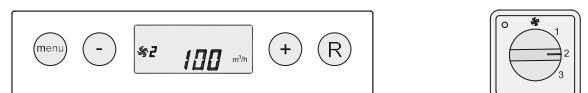
- 5 Die Filtertür schließen. Das Gerät einschalten, indem 5 s die '-' Taste betätigt wird.



- 6 Nach Reinigung bzw. Austausch der Filter die 'R' Taste 5 Sek. betätigen, um die Filteranzeige zurückzusetzen. Der Text '**FILTER**' wird zur Bestätigung, dass die Filter zurückgesetzt worden sind, kurz blinken. Auch wenn die Meldung '**FILTER**' noch nicht im Display angezeigt worden ist, kann ein Filter zurückgesetzt werden. Der 'Zähler' wird dann wieder auf Null gesetzt.



Nach dem Zurücksetzen des Filters erlischt der Text '**FILTER**'. Die Leuchte am Stufenschalter ist wieder aus und im Display wird wieder die Betriebsart 'Betrieb' angezeigt.

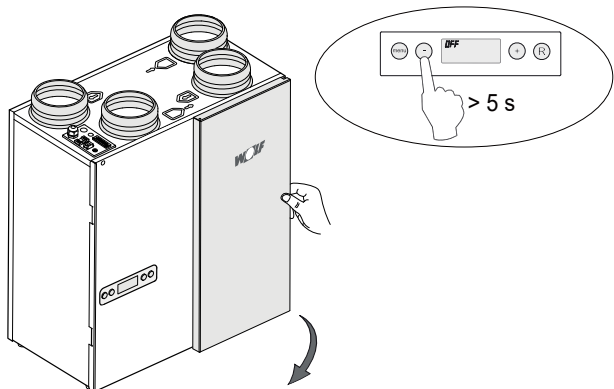


9. Wartung

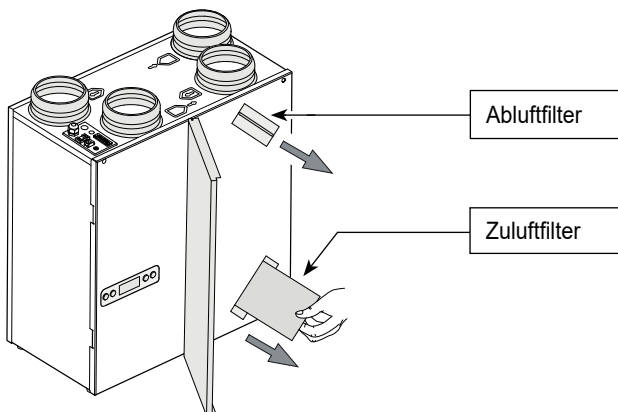
9.2 Wartung durch den Installateur

Die Wartung durch den Installateur umfasst die Reinigung des Wärmetauschers und der Ventilatoren. Je nach den Betriebsverhältnissen haben diese Wartungsarbeiten alle 3 Jahre zu erfolgen.

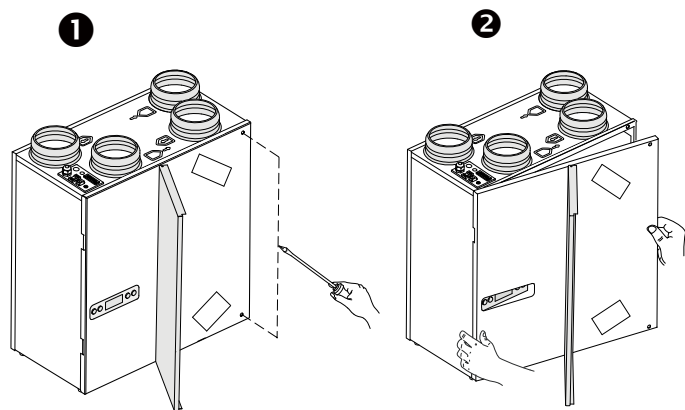
- 1 Das Gerät mittels der Bedientafel ausschalten (5 s die 'OFF' Taste betätigen). Das Gerät wird softwaremäßig ausgeschaltet und die Netzversorgung muss manuell ausgeschaltet werden. Die Filtertür öffnen.



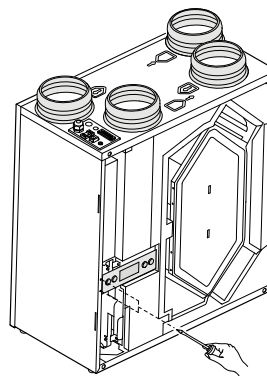
- 2 Die Filter herausziehen.



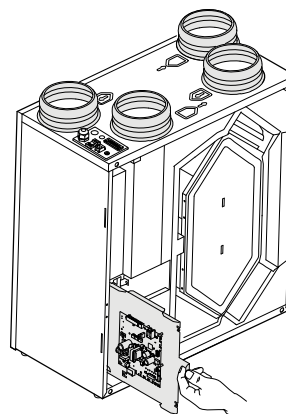
- 3 Den Frontdeckel ausbauen.



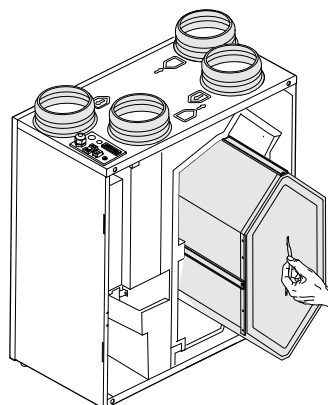
- 4 Das Display abnehmen.



- 5 Den Einschub, auf dem die Steuerplatine montiert ist, aus dem Gerät schieben. Auf der Steuerplatine sämtliche Stecker, die mit Steckverbindungen oben im Gerät verbunden sind, lösen. Die Masseleitung vom Gerätekörper lösen.

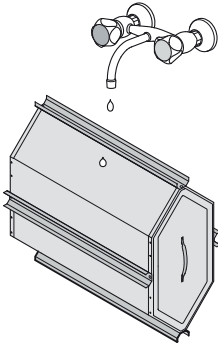


- 6 Den Wärmetauscher ausbauen. Beschädigung der Schaumstoffteile im Gerät ist zu vermeiden.

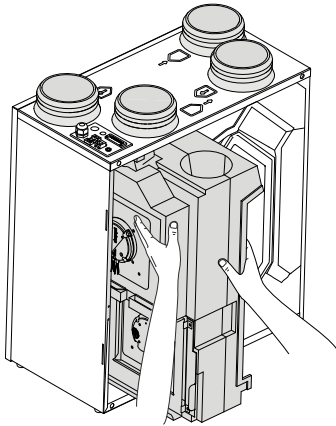


9. Wartung

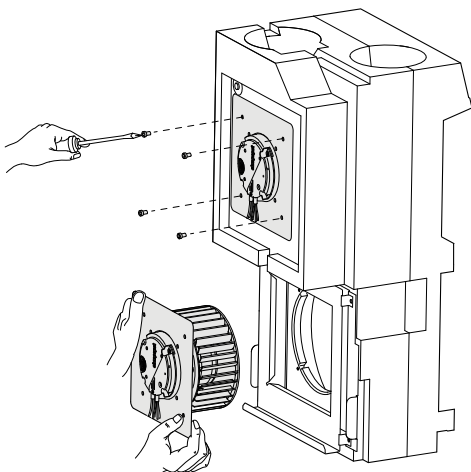
- 7 Den Wärmetauscher mit heißem Wasser (max. 45 °C) und einem handelsüblichen Spülmittel reinigen. Den Wärmetauscher mit heißem Wasser nachspülen.



- 8 Das Ventilatorteil aus dem Gerät schieben.



- 9 Beide Ventilatoren sind jetzt zugänglich und können ausgebaut werden.

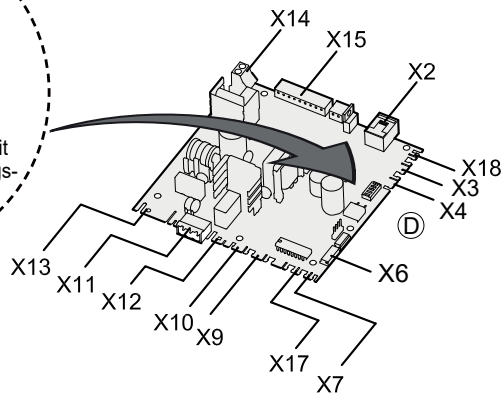
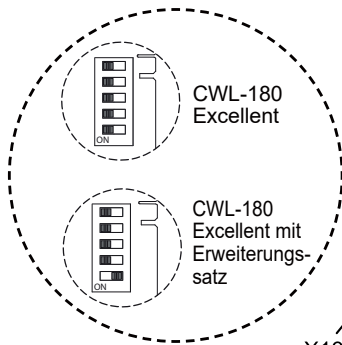
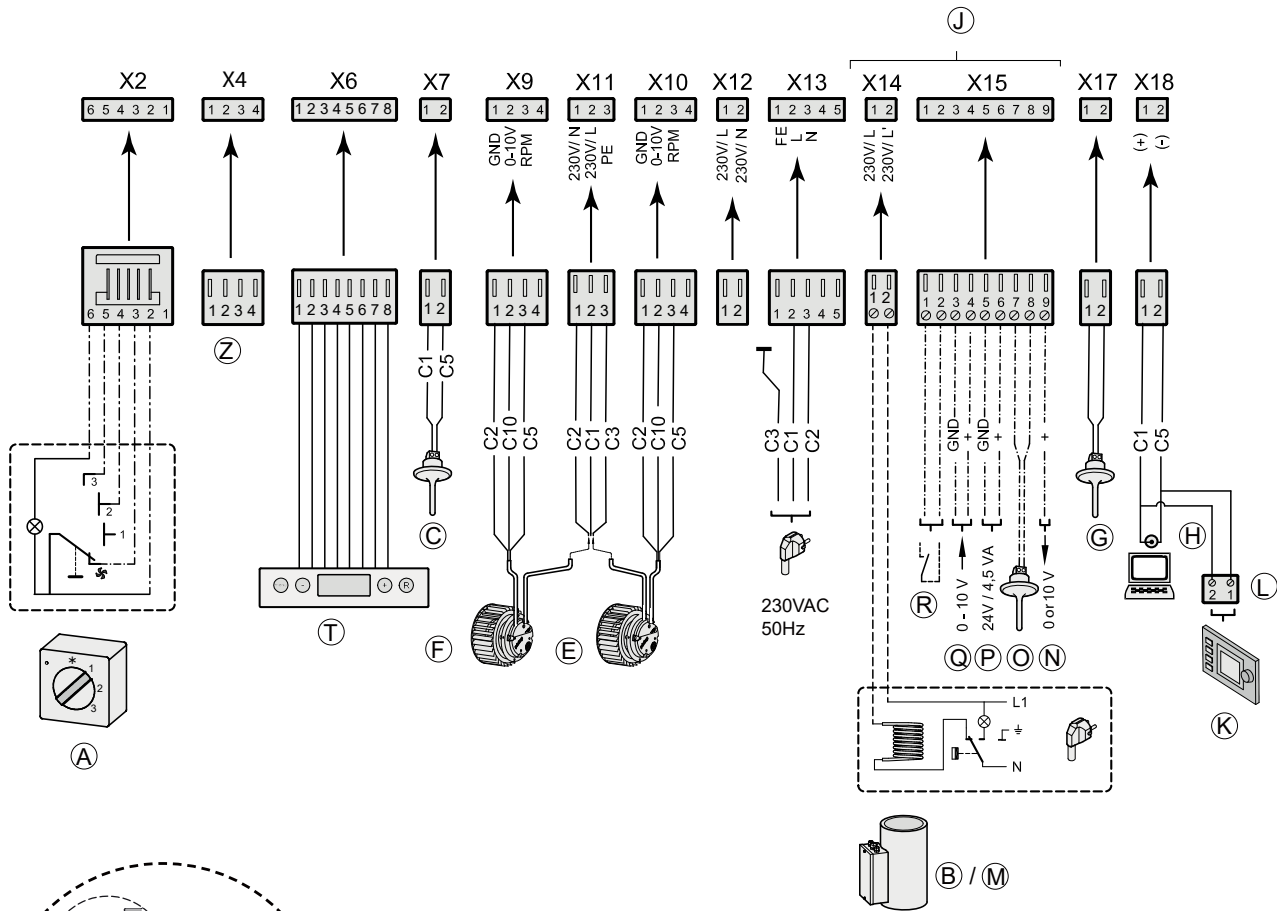


- 10 Die Ventilatoren mit einer weichen Bürste reinigen.
Die Druckausgleichsgewichte dürfen nicht verschoben werden!

- 11 Die ausgebauten Ventilatoren wieder einbauen.
- 12 Das komplette Ventilatorteil wieder in das Gerät einbauen.
- 13 Das Ventilatorkabel wieder an die Platine anschließen. Für die richtige Position der Steckverbindungen siehe den Aufkleber im Gerät.
- 14 Die Montageplatte mit Steuerplatine wieder zurück in das Gerät schieben und das Display montieren. Sämtliche gelösten Kabel wieder an die ursprüngliche Position anschließen.
- 15 Den Wärmetauscher wieder im Gerät montieren.
- 16 Den Frontdeckel einbauen.
- 17 Die Filter jeweils mit der sauberen Seite zum Wärmetauscher einsetzen.
- 18 Die Filtertür schließen.
- 19 Die Stromversorgung einschalten.
- 20 Das Gerät mittels der Bedientafel einschalten (5 s lang die Taste „-“ betätigen).
- 21 Nach Reinigen des Filters bzw. Einbau eines neuen Filters die Filterstatusanzeige zurücksetzen, indem 5 s die 'R' Taste betätigt wird.

10. Elektrische Schaltpläne

10.1 Stromlaufplan



- C1 = Braun
- C2 = Blau
- C3 = Grün/Gelb
- C5 = Weiß
- C6 = Ader Nr.1
- C7 = Ader Nr.2
- C10 = Gelb
- C11 = Grün

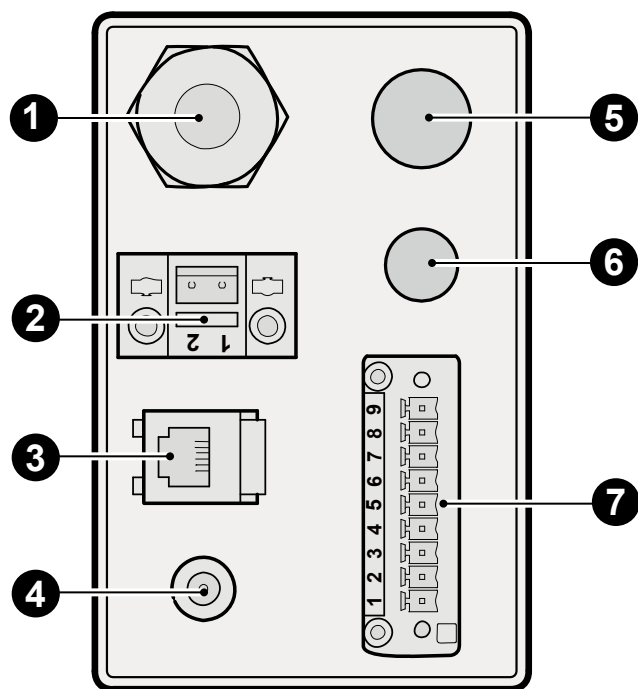
- A = Stufenschalter
- B = Vorheizregister (Option)¹⁾
- C = Außentemperaturfühler
- D = Steuerplatine
- E = Zuluftventilator
- F = Abluftventilator
- G = Raumtemperaturfühler
- H = Service-Anschluss
- K = Bedienmodul BM2 (Zubehör)
- J = Erweiterungssatz
- L = eBus-Stecker (Polaritätsempfindlich),
(nicht geeignet für 230V!)

- M = Nachheizregister (Option)¹⁾
- N = Ausgang 0+10V¹⁾
- O = Sensor Nachheizregister oder Außensensor Erdwärmehaube¹⁾
- P = 24 V-Anschluss¹⁾
- Q = Eingang 0-10V (oder Schließkontakt)¹⁾
- R = Schließkontakt (oder Eingang 0-10V)¹⁾
- T = Bedienfeld
- Z = RH-Sensor (Option)

¹⁾Nur mit montiertem Erweiterungssatz

11. Elektroanschlüsse Zubehörteile

11.1 Steckverbindungen



- 1** Netzkabel 230 V
- 2** EBus connector
Zweipolige Schraubsteckverbindung.
Nur für Niederspannung geeignet.
Hinweis: Diese Steckverbindung ist polaritätsgebunden.
- 3** Modularsteckverbindung für die Stufenschalter
Modularsteckverbindung vom Typ RJ-12
Nur für Niederspannung geeignet.!
- 4** Serviceanschluss
Computerschnittstelle für Service
- 5** Zusätzliche Kabeldurchführung
Durchführung für (doppelt isolierte) 230V-Kabel ab X14 beim Anschluss eines Nachheizregisters (nur mit Erweiterungssatz) bzw. (doppelt isolierte) 230V-Kabel ab X12 für ein Vorheizregister. Dabei immer eine Zugentlastung verwenden.
- 6** Zusätzliche Kabeldurchführung
Durchführung für Niederspannungskabel z.B. bei Anwendung eines RH(Feuchtigkeits-)Sensors. Bei Durchführung eines Kabels eine Öffnung in der eingesetzten Tülle schneiden.
- 7** Neunpoligen Schraubsteckverbindung (nur mit Erweiterungssatz) Verbunden mit X15 der Steuerplatine

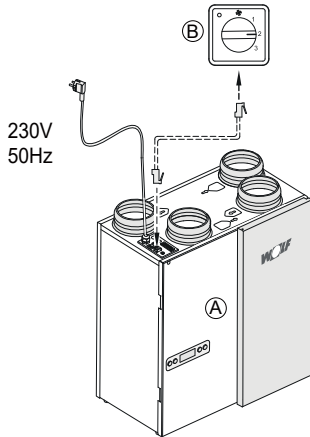
Anschluss	Verwendung
1 & 2 (Eingang 1)	Schritt Nr.15 = 0: Schließerkontakt (= Werkseinstellung) §11.7 Schritt Nr.15 = 1: 0 - 10V Eingang; X15-1= GND & 15-2=0-10V (siehe §11.8) Schritt Nr.15 = 2: Öffnerkontakt Schritt Nr.15 = 3: Schalteingang1: Bypassfunktion aktiv →12V; Bypassfunktion nicht aktiv →0V Schritt Nr.15 = 4: Schalteingang 1: Bypassfunktion aktiv →0V; Bypassfunktion nicht aktiv →12V
3 & 4 (Eingang 2)	Schritt Nr.21 = 0: Schließerkontakt Schritt Nr.21 = 1: 0 - 10V Eingang (= Werkseinstellung) siehe §11.8 Schritt Nr.21 = 2: Öffnerkontakt Schritt Nr.21 = 3: Schalteingang1: Bypassfunktion aktiv →12V; Bypassfunktion nicht aktiv →0V Schritt Nr.21 = 4: Schalteingang 1: Bypassfunktion aktiv →0V; Bypassfunktion nicht aktiv →12V
5 & 6	Anschluss 24 Volt: Max. 4,5 VA (5 = Erde , 6 = +)
7 & 8	Anschluss Sensor Nachheizregister oder Außensensor Erdwärmetauscher
9	Steuersignal Ventil 0 oder 10 V (9 = +, 5 = Erde)

11. Elektroanschlüsse Zubehörteile

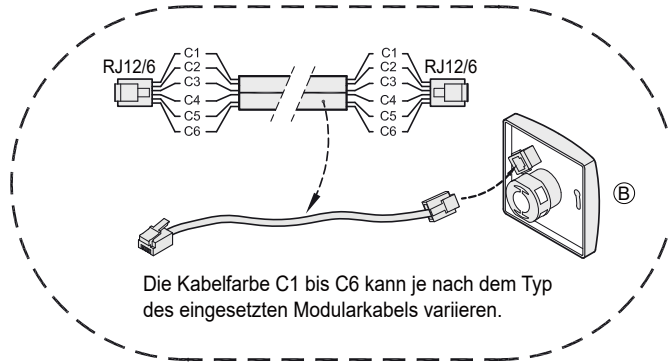
11.2 Anschlussbeispiele des Stufenschalters

Ein Stufenschalter kann an die Modularsteckverbindung des CWL-180 Excellent angeschlossen werden. Diese Modularsteckverbindung ist an der Oberseite des Geräts direkt zugänglich (siehe §11.1)

11.2.1 Stufenschalter mit Filterstatusanzeige



A = CWL-180 Excellent
B = Stufenschalter mit Filterstatusanzeige

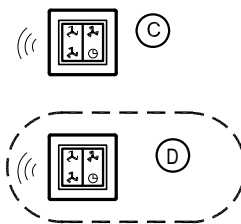
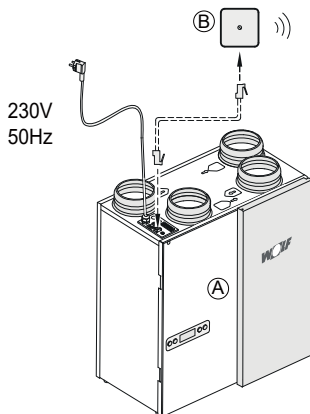


Die Kabelfarbe C1 bis C6 kann je nach dem Typ des eingesetzten Modularkabels variieren.



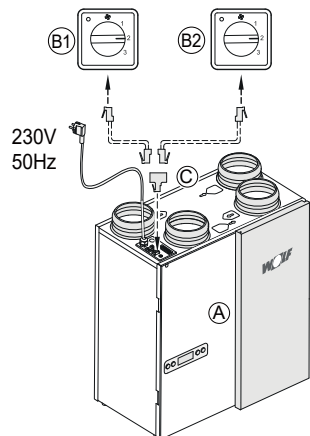
Hinweis: Beim eingesetzten Modularkabel muss von beiden Modularsteckverbindungen die Lasche zur Markierung hin am Modularkabel montiert werden.

11.2.2 Drahtlose Fernbedienung (ohne Filterstatusanzeige)



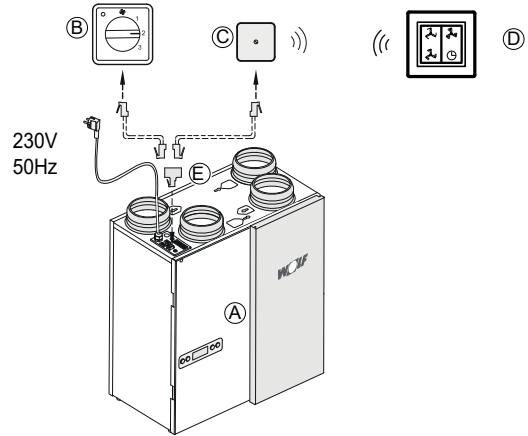
A = CWL-180 Excellent
B = Empfänger für die drahtlose Fernbedienung
C = Sender mit 4 Stufen (z.B. Küche)
D = Ggf. zusätzlich anzuschließender Sender mit 4 -Stufen (höchstens 6 Sender können an einen Empfänger angemeldet werden)

11.2.3 Zusätzlicher Stufenschalter mit Filterstatusanzeige



A = CWL-180 Excellent
B1 = Stufenschalter mit Filterstatusanzeige
B2 = Zusätzlicher Stufenschalter mit Filterstatusanzeige
C = Verteiler

11.2.4 Zusätzlicher Stufenschalter mit drahtloser Fernbedienung



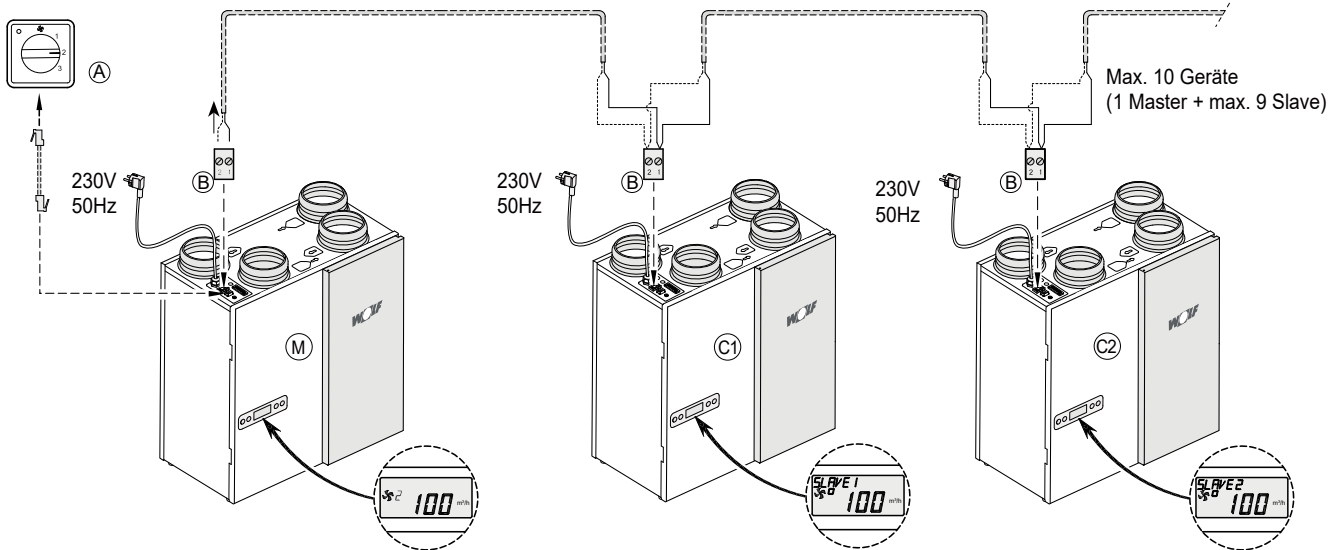
A = CWL-180 Excellent
B = Stufenschalter mit Filterstatusanzeige
C = Empfänger für drahtlose Fernbedienung
D = Sender mit 4 Stufen
E = Verteiler

11. Elektroanschlüsse Zubehörteile

11.3 Koppelung mehrerer CWL-180 Excellent-Geräte mittels eBus-Kontakt; sämtliche Geräte gleicher Luftdurchsatz



Hinweis:
Wegen der Polaritätsempfindlichkeit immer die eBus-Kontakte X1-1 miteinander verbinden und die Kontakte X1-2 miteinander verbinden. Niemals X1-1 und X1-2 miteinander verbinden.



Für M (Master):
Schritt Nr. 8 einstellen auf 0 (= Werkseinstellung).
Im Display Anzeige der Lüftungsstufe 1, 2 oder 3.

Für C1 (Slave 1):
Schritt Nr. 8 einstellen auf 1 (= Slave 1).
Im Display Anzeige immer die Lüftungsstufe □.

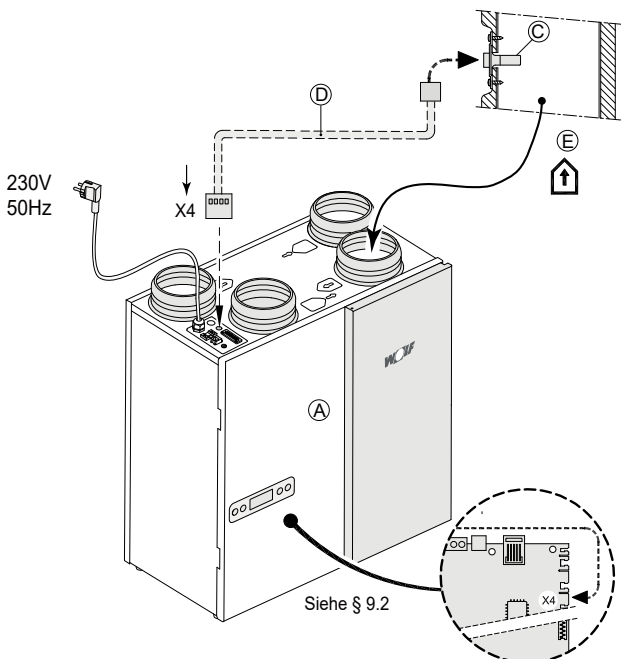
Für C2 (Slave 2):
Schritt Nr. 8 einstellen auf 2 (= Slave 2).
Im Display Anzeige immer die Lüftungsstufe □.

- A = Stufenschalter
- B = 2-polige Steckverbindung
- M = CWL-180 Excellent (Master)
- C1 bis C* = CWL-180 Excellent (Slave); max. 10 Geräte koppeln mittels eBus

Schritt Nr.	Beschreibung	Werks-einstellung	Bereich
8	eBus-Adresse	0	0 = Master 1 bis 9 = Slave 1 bis 9

Sämtliche CWL-180 Geräte haben dieselben Luftdurchsatzwerte wie das CWL-180 Gerät, das als ‚Master‘ eingestellt ist.

11.4 Anschluss RH (Feuchtigkeit)- Sensor



- A = CWL-180 Excellent
- B = Steuerplatine; für Zugang zur Platine siehe §9.2 Ziffern 1 t/m 5
- C = RH (Feuchtigkeit) - Sensor
- D = Kabel mit RH-Sensor gelieferte;
In der bereits angebrachten Tülle für die Durchführung des Sensorkabels eine Öffnung schneiden
- E = Abluft Kanal ↑

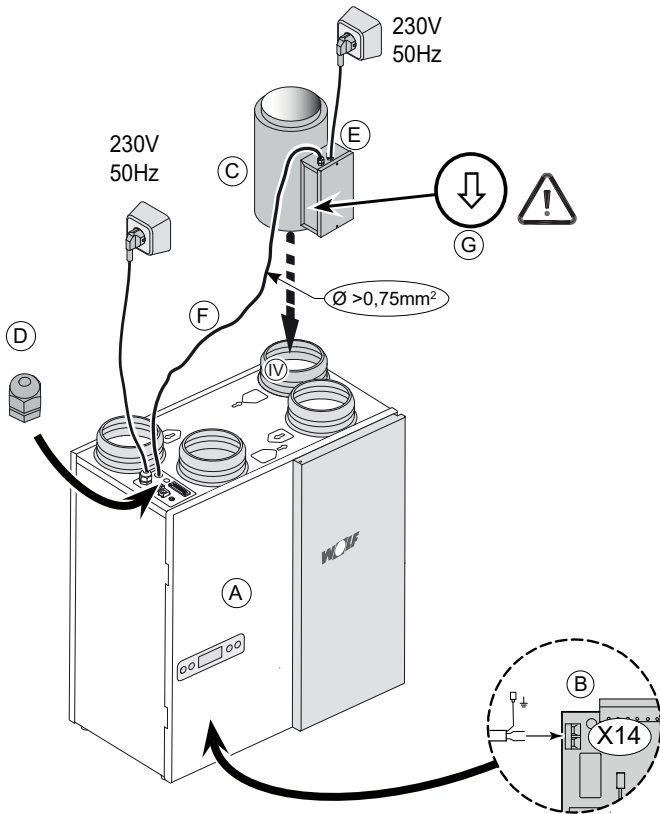
Schritt Nr.	Beschreibung	Werks-einstellung	Bereich
30	Aktivierung RH-Sensor	OFF	OFF = ausgeschaltet ON = eingeschaltet
31	Empfindlichkeit	0	+2 empfindlich +1 ↑ 0 Grundeinstellung RH-Sensor -1 ↓ -2 wenig empfindlich

11. Elektroanschlüsse Zubehörteile

11.5 Gesamtschaltplan Anschluss Vorheizregister oder Nachheizregister

Das Nachheizregister bzw. das Vorheizregister (nur beim CWL-180 Excellent mit Erweiterungssatz) werden elektrisch an die Steckverbindung X14 der Steuerplatine angeschlossen (diese sind zugänglich, nachdem die Platine aus dem Gerät geschoben worden ist; siehe dazu §9.2 Ziffern 1 bis 5). Allerdings ist bei einem Nachheizregister auch noch ein Temperaturfühler vorhanden, der an die nur bei der Ausführung mit Erweiterungssatz vorhandenen 9-poligen Steckverbindungen Nr. 7 und Nr. 8 anzuschließen ist. Für ausführlichere Informationen bezüglich der Montage des Nachheizregisters oder des zusätzlichen Vorheizregisters siehe die zum Heizregister mitgelieferte Montageanleitung.

Vorheizregister (nur mit Erweiterungssatz)

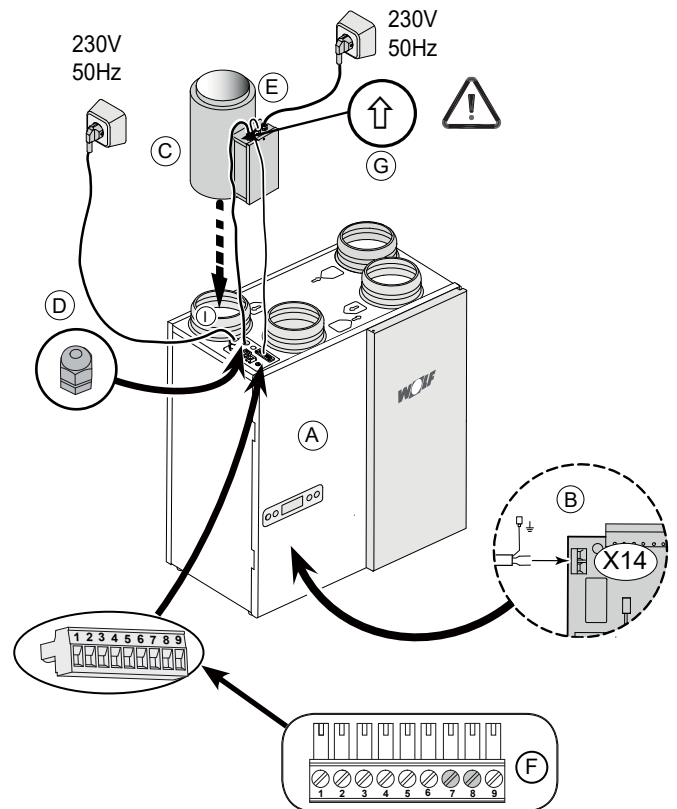


A	CWL-180 Excellent (4/0 R)
B	Steuerplatine
C	Heizspirale (max. 1000 W)
D	Durchführungsrippel (nicht im Lieferumfang)
E	LED Maximalsicherung: leuchtet, wenn die Maximalsicherung eingeschaltet ist (falls vorhanden)
F	Vom Installateur anzuschließende Kabel
G	Strömungsrichtung durch Heizregister

I =		Zuluft
II =		Fortluft
III =		Abluft
IV =		Außenluft

Schritt Nr.	Beschreibung	Werkseinstellung	Bereich
12	Vorheizregister angeschlossen	OFF	OFF = ausgeschaltet ON = eingeschaltet
13	Heizregister	0	0 = Aus 1 = Vorheizregister 2 = Nachheizregister

Nachheizregister (nur mit Erweiterungssatz)



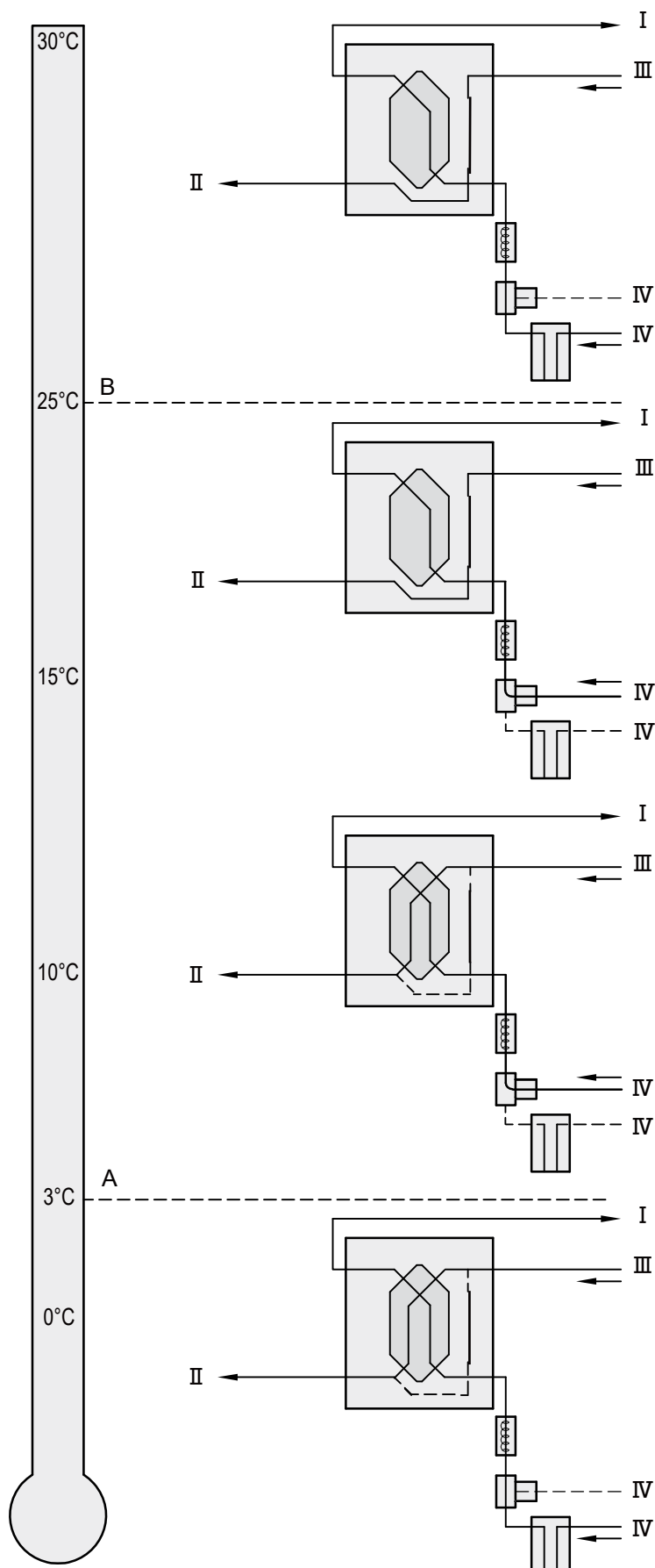
A	CWL-180 Excellent (4/0 R)
B	Steuerplatine
C	Heizspirale (max. 1000 W)
D	Durchführungsrippel (nicht im Lieferumfang)
E	LED Maximalsicherung: leuchtet, wenn die Maximalsicherung eingeschaltet ist (falls vorhanden)
F	Vom Installateur anzuschließende Kabel
G	Stecker 9-polig

I =		Zuluft
II =		Fortluft
III =		Abluft
IV =		Außenluft

Schritt Nr.	Beschreibung	Werkseinstellung	Bereich
13	Heizregister	0	0 = Aus 1 = Vorheizregister 2 = Nachheizregister
14	Temp.Nachheizreg.	21°C	15°C - 30°C

11. Elektroanschlüsse Zubehörteile

11.6 Anschlussbeispiel Erdwärmetauscher (nur möglich beim CWL-180 Excellent mit Erweiterungssatz)



An das CWL-180 Excellent kann ein Erdwärmetauscher angeschlossen werden.

Der Erdwärmetauscher kann an den Anschluss Nr. 5 (GND), Nr. 6 (24V) und Nr. 9 (0-10V) des 9-poligen Steckers (nur bei Ausführung mit Erweiterungssatz vorhanden) angeschlossen werden; diese 9-polige Steckverbindung ist direkt an der Oberseite des Geräts zugänglich. Schließen Sie die Außensensor Erdwärmetauscher an auf Nr. 7 und Nr. 8 der 9-polige Steckverbindung.

Beim Anschluss des Erdwärmetauschers ist es nicht mehr möglich, ein Nachheizregister an den CWL-180 Excellent anzuschließen!

A = *Mindesttemperatur*

B = *Höchsttemperatur*

I = Zuluft 

II = Fortluft 

III = Abluft 

IV = Außenluft 

Beim Einsatz eines Erdwärmetauschers ist der Schritt Nr. 27 von ‚OFF‘ auf ‚ON‘ umzustellen. Wenn die Luft durch den Erdwärmetauscher geführt wird, wird im Display des CWL-180 Excellent der Text ‚EWT‘ angezeigt.

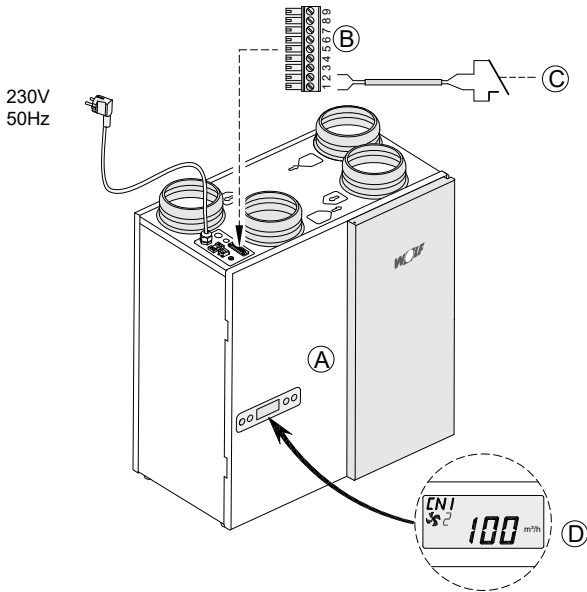
Schritt Nr.	Beschreibung	Werkseinstellung	Bereich
27	Einschalten des Erdwärmetauschers	OFF	ON = EWT eingeschaltet OFF = EWT ausgeschaltet
28	Mindesttemperatur Erdwärmetauscher	5°C	0 - 10°C
29	Höchsttemperatur Erdwärmetauscher	25°C	15 - 40°C

11. Elektroanschlüsse Zubehörteile

11.7 Anschließen externer Schaltkontakte (nur möglich beim CWL-180 Excellent mit Erweiterungssatz)

An das CWL-180 Excellent mit Erweiterungssatz kann ein externer Schaltkontakt (z.B. Schalter oder Relaiskontakt) angeschlossen werden. Dieser externe Schaltkontakt kann an den Anschluss Nr. 1 und Nr. 2 der 9-poligen Steckverbindung angeschlossen werden; diese 9-polige Steckverbindung ist direkt an der Außenseite des Geräts zugänglich (siehe auch § 11.1).

Wenn noch ein zweiter Eingang als externer Schaltkontakt notwendig ist, können erforderlichenfalls der Anschluss Nr. 3 und Nr. 4 der 9-poligen Steckverbindung X15, die standardmäßig als 0-10V-Eingang vorprogrammiert sind, auf einen zweiten Schaltkontakt-Eingang umprogrammiert werden. Durch Anpassung der Schrittnummer 21 von ‚1‘ auf ‚0‘ oder ‚2‘ wird dieser 0-10V-Eingang ein Schließerkontakt- bzw. Öffnerkontakt-Eingang. Bei Anwendung zweier Schalteingänge hat der Schaltkontakt 1 (9-polige Steckverbindung Nr. 1 & Nr. 2) immer Priorität vor dem Schaltkontakt 2 (9-polige Steckverbindung Nr. 3 & Nr. 4).



- A = CWL-180 Excellent
- B = 9-polige Schraubsteckverbindung (nur bei Ausführung mit Erweiterungssatz)
- C = Kontakt angeschlossen an Schalteingang 1; z.B. ein Schalter oder ein Relaiskontakt
- D = Display CWL- 180 Excellent (Text 'CN1' erscheint, wenn Kontakt C geschlossen ist.)

Durch Anpassung der Schrittnummer 18 können beim Schließen des Eingangs des externen Schaltkontakts 1 (Nr. 1 und Nr. 2 an der 9-poligen Steckverbindung) fünf verschiedene Betriebsarten für Zu- und Abluftventilator eingestellt werden; je nach der Einstellung der Schrittnummern 19 und 20 können der Zuluft- und der Abluftventilator mit unterschiedlichen Luftmengen betrieben werden (höchste Luftmenge wird im Display angezeigt).

Einstellung Schritt nr. 18	Funktionsbedingungen	Betriebsart Zuluftventilator und Abluftventilator	Einstellung der Schritt nr. 19 und 20	Aktion Zuluft- bzw. Abluftventilator beim Schließen 9-polige Steckverbindung Nr. 1 und Nr. 2
0 (Werkeinstellung)	Kontakteingang 1 Nr.1 & Nr.2 geschlossen	Keine Aktion möglich, weil der Kontakteingang 1 nicht aktiviert worden ist (Schrittnummer 18 steht noch auf 0)		
1	Kontakteingang 1 Nr.1 & Nr.2 geschlossen	Aktion abhängig von der Einstellung des Zuluftventilators (Schrittnummer 19) sowie des Abluftventilators (Schrittnummer 20)	0	Ventilator schaltet aus
2	Kontakteingang 1 Nr.1 & Nr.2 geschlossen Erfüllt die Bypassfunktion-Bedingungen ¹⁾		1	Ventilator Mindestluftdurchsatz (50 m³/h)
3	Kontakteingang 1 Nr.1 & Nr.2 geschlossen	Die Bypass-Funktion aktiv; automatische Bypassfunktion-Regelung im CWL-180 Excellent wird überlagert; Aktion Ventilatoren abhängig von Schritt nr. 19 & 20.	2	Ventilator auf Luftdurchsatz Stufe 1
			3	Ventilator auf Luftdurchsatz Stufe 2
			4	Ventilator auf Luftdurchsatz Stufe 3
4	Kontakteingang 1 Nr.1 & Nr.2 geschlossen	Die Schlafzimmerklappe ²⁾ öffnet sich. Schlafzimmerklappe 24Volt wird angeschlossen an Nr.5 (24V GND) Nr.6 (24V +) und Nr. 9 (0-10V Steuerung); Aktion Ventilatoren abhängig von Schritt nr. 19 & 20.	5	Ventilator auf Luftdurchsatz Stufenschalter
			6	Ventilator auf max. Luftdurchsatz
			7	Keine Ansteuerung des Ventilators

- 1) Bypass-Bedingungen : - Außentemperatur höher als 10 °C
 - Temperatur der Frischluft ist zumindest niedriger als die Temperatur aus der Wohnung
 - Die Temperatur aus der Wohnung ist höher als die eingestellte Bypassfunktion-Temperatur (Schritt nr. 5).

2) Nicht im Lieferprogramm

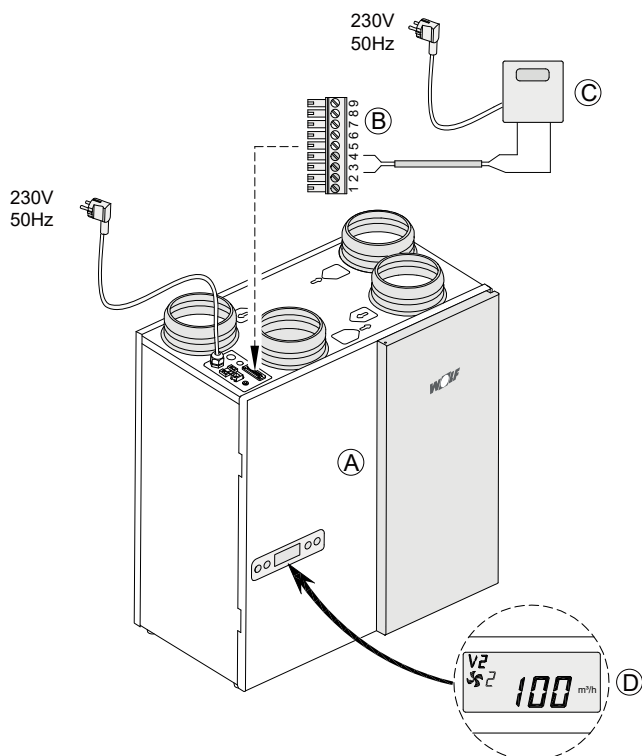
Wenn an der 9-poligen Steckverbindung Nr. 3 und Nr. 4 als Schalteingang 2 programmiert ist, können mit den Schrittnummern 24, 25 und 26 die einzelnen Betriebsarten ähnlich, wie beim Kontakteingang 1, eingestellt werden. Beim Schließen des Kontakteingangs 2 erscheint im Display der Text 'CN2'.

11. Elektroanschlüsse Zubehörteile

11.8 Anschluss an 0-10V-Eingang (nur möglich beim CWL-180 Excellent mit Erweiterungssatz)

An das CWL-180 Excellent mit Erweiterungssatz kann eine externe Einrichtung mit 0-10 Volt-Steuerung (z.B. Feuchtigkeitssensor oder CO₂-Sensor) angeschlossen werden. Diese externe Einrichtung kann an den Anschluss Nr. 3 und Nr. 4 der 9-poligen Steckverbindung angeschlossen werden; diese 9-polige Steckverbindung ist direkt an der Außenseite des Geräts erreichbar (siehe auch §11.1).

Diese Anschlüsse sind standardmäßig als 0-10V-Eingang eingestellt; dieser ist standardmäßig aktiviert. Schrittnummer 21 steht ab Werk auf ,1'. Wenn die angeschlossene Einrichtung aktiv ist, wird im Display die Meldung V2 angezeigt. Die Mindest- und Höchstspannung für die angeschlossene Einrichtung kann mit Schrittnummer 22 (Mindestspannung) und 23 (Höchstspannung) zwischen 0 und 10 Volt eingestellt werden. Die Mindestspannung bei der Schrittnummer 22 kann nicht höher eingestellt werden als die Sollspannung, die bei der Schrittnummer 23 eingestellt ist; die Höchstspannung bei der Schrittnummer 23 kann nicht niedriger eingestellt werden als die Sollspannung bei der Schrittnummer 22.



- A = CWL-180 Excellent
- B = 9-polige Schraubsteckverbindung (nur bei Ausführung mit Erweiterungssatz)
- C = Einrichtung angeschlossen an den 0-10V-Eingang, z.B. ein Feuchtigkeitssensor bzw. ein CO₂-Sensor. Die angeschlossene Einrichtung hat eine eigene Stromversorgung.
- D = Display CWL-180 Excellent (Text 'V2' erscheint, wenn die Einrichtung am Eingang 2 aktiv ist.)

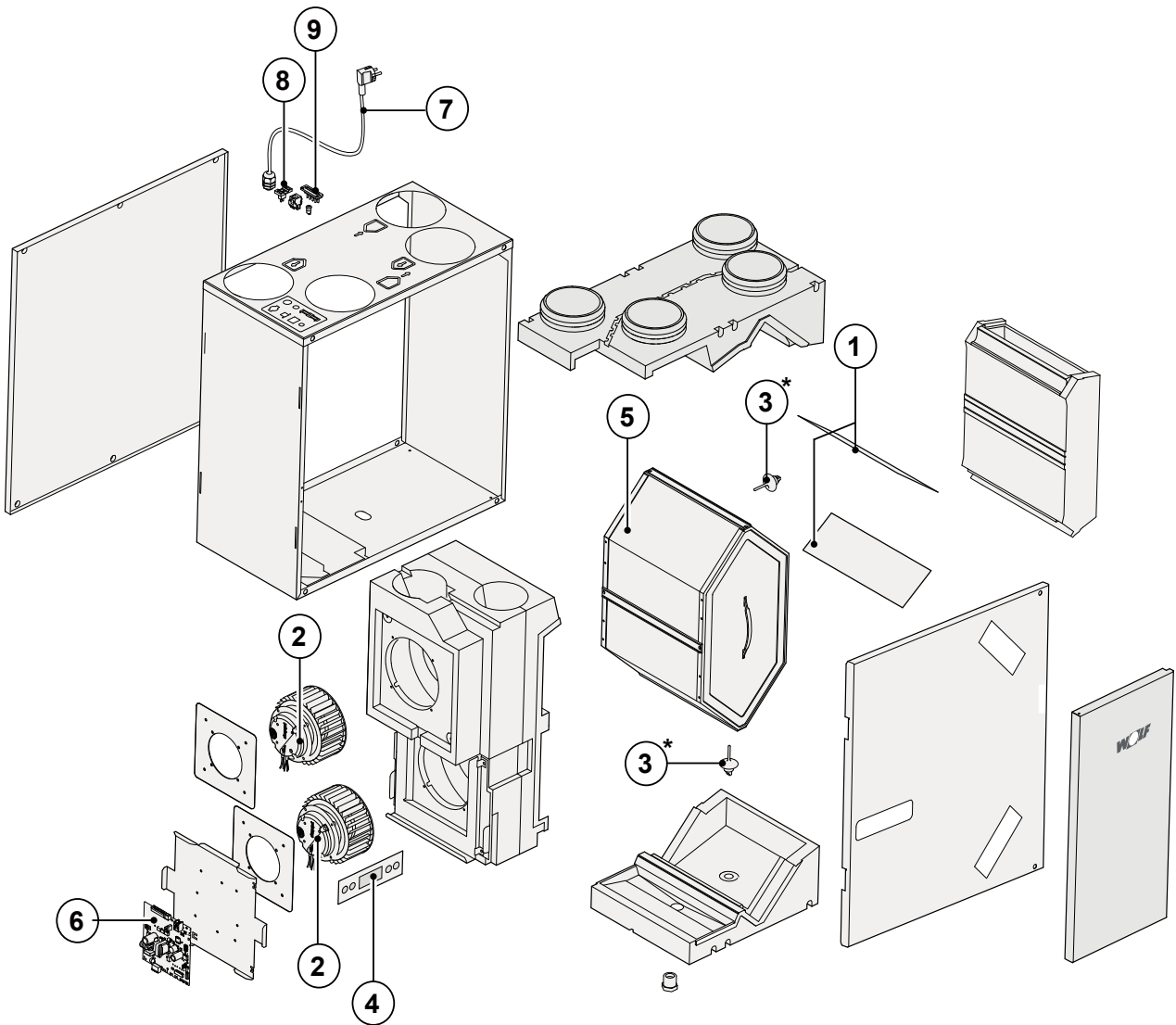
Wenn noch ein zweiter 0-10V-Eingang notwendig ist, können erforderlichenfalls der Anschluss Nr. 1 und Nr. 2 der 9-poligen Steckverbindung, die standardmäßig als Schaltkontakt vorprogrammiert sind, auf einen zweiten 0-10V-Eingang umprogrammiert werden. Durch Anpassung der Schrittnummer 15 von ,0' oder ,2' auf ,1' wird dieser Eingang ein proportionaler 0-10V-Eingang. Bei Anwendung zweier 0-10V-Eingänge hat der 0-10V-Eingang mit dem höchsten Luftdurchsatz immer Priorität.

Ab Werk aktivierter 0-10V-Eingang (sofern aktiviert, wird im Display der Text ,V2' angezeigt)				
Anschluss 9-polige Steckverbindung	Schrittnummer	Beschreibung	Einstellbereich	Werkseinstellung
Nr. 3 und Nr. 4	21	wohl/nicht aktivieren 0-10V-Eingang	1 = eingeschaltet 0 = Schließerkontakt 2 = Öffnerkontakt	1
	22	Mindestspannung 0 - 10 Volt	0,0 volt - 10,0 volt	0,0 volt
	23	Höchstspannung 0 - 10 Volt	0,0 volt - 10,0 volt	10,0 volt

Wenn an der 9-poligen Steckverbindung der Anschluss Nr. 1 und Nr. 2 als zweiter 0-10V-Eingang programmiert ist, können mit den Schrittnummern 15, 16 und 17 die einzelnen Betriebsarten, ähnlich wie beim standardmäßigen 0-10V-Eingang, angepasst werden. Wenn die Einrichtung am optionalen zweiten 0-10V-Eingang aktiv ist, erscheint im Display der Text ,V1'.

12. Service

12.1 Ersatzteile



* Widerstandstabelle Temperatursensor NTC 10k

-20°C = 96358Ω	11°C = 19037Ω	16°C = 15056Ω	21°C = 11990Ω	26°C = 9612Ω	35°C = 6535Ω	60°C = 2490Ω
-10°C = 55046Ω	12°C = 18202Ω	17°C = 14414Ω	22°C = 11493Ω	27°C = 9224Ω	40°C = 5330Ω	70°C = 1753Ω
0°C = 32554Ω	13°C = 17368Ω	18°C = 13772Ω	23°C = 10995Ω	28°C = 8835Ω	45°C = 4372Ω	80°C = 1256Ω
5°C = 25339Ω	14°C = 16533Ω	19°C = 13130Ω	24°C = 10498Ω	29°C = 8447Ω	50°C = 3605Ω	90°C = 915Ω
10°C = 19872Ω	15°C = 15698Ω	20°C = 12488Ω	25°C = 10000Ω	30°C = 8059Ω	55°C = 2989Ω	100°C = 677Ω

Änderungen vorbehalten

Wolf GmbH ist bestrebt, ihre Produkte ständig zu verbessern und behält sich das Recht vor, ohne vorherige Anzeige die Leistungsmerkmale zu ändern.

12. Service

Nr.	Bauteil	Material-Nummer
1	Filtersatz 2x ISO Coarse 60% (G4)-Filter (Außenluft oder Abluft)	1668492
	Filtersatz 2x ISO ePM 1 50% (F7) (Außenluft)	1669258
2	Ventilator CWL-180 Excellent (1 Stück)	2138034
3	Temperatursensor (1 Stück)	2745155
4	Bedientafel	2745156
5	Wärmetauscher CWL-180 Excellent	2070707
6	Steuerplatine (Ist geeignet für Ausführung mit Erweiterungssatz); Beim Austausch die richtige Einstellung der Mikroschalter nicht vergessen. (siehe §8.1)	2745159
7	Kabel mit Netzstecker 230 Volt *	2745401
8	E-bus Stecker (2 Polig) für BM-2 Exc.	2794062
9	Plus Stecker (9 Polig) für Zusatzfunktionen	2745405

* Das Netzkabel ist mit einem Print Connector ausgerüstet.
Bei dessen Austausch bei Wolf immer ein neues Netzkabel bestellen.

Recyclen

Bei der Herstellung dieses Geräts werden langlebige Materialien verwendet.

Die Verpackungsmaterialien müssen auf verantwortungsvolle Weise und in Übereinstimmung mit den geltenden staatlichen Vorschriften entsorgt werden.



13. Einstellwerte

SCHRITT NR.	BESCHREIBUNG	WERKSEINSTELLUNG	EINSTELLBEREICH	SCHRITT	DISPLAY TEXT + SYMBOLE
01	Luftdurchsatz CWL-180 Exc.: Stufe 1 (Feuchteschutz)	50 m³/h	0 m³/h oder 50 m³/h		
02	Luftdurchsatz CWL-180 Exc.: Stufe 1 (Reduz. Lüftung)	75 m³/h	50 m³/h bis 180 m³/h	5 m³/h	1
03	Luftdurchsatz CWL-180 Exc.: Stufe 2 (Nennlüftung)	100 m³/h	50 m³/h bis 180 m³/h	5 m³/h	2
04	Luftdurchsatz CWL-300 Ex.: Stufe 3 (Intens. Lüftung)	150 m³/h	50 m³/h bis 180 m³/h	5 m³/h	3
05	Bypassfunktion-Temperatur	22,0 °C	15,0 °C - 35,0 °C	0,5 °C	BYPASS
06	Bypassfunktion-Hysterese	2,0 °C	0,0 °C - 5,0 °C	0,5 °C	BY HYS
07	Bypass funktion	0	0 (= Bypassfunktion automatisch) 1 (= Bypassfunktion permanent inaktiv) 2 (= Bypassfunktion permanent aktiv)		BYPASS
08	Bus-Adresse	0	0 - 9 (0 = Master)		BUSADR
09	ZH + WRG (ZH + WRG) und (CV + WTW) = Zentralheizung + Wärmerückgewinnung	OFF	OFF (= ZH+WRG ausgeschaltet) ON (= ZH+WRG eingeschaltet)		CV+WTW
10	Druckungleichgewicht zulässig	ON	OFF (= Luftdurchsatz Zu-/Abluft gleich) ON (= Druckungleichgewicht zulässig)		
11	Festes Druckungleichgewicht	0 m³/h	-50 m³/h bis 50 m³/h	1 m³/h	
12	Vorheizregister angeschlossen	OFF	ON (= Vorheizregister angeschlossen) OFF (= kein Vorheizregister)		
SCHRITT NR.	BESCHREIBUNG	WERKSEINSTELLUNG MIT ERWEITERUNGSSATZ	EINSTELLBEREICH	SCHRITT	DISPLAY TEXT + SYMBOLE
13	Heizregister	0	0 (= Aus) 1 (= Vorheizregister) 2 (= Nachheizregister)		HEATER
14	Temperatur Nachheizregister	21,0 °C	15,0 °C bis 30,0 °C	0,5 °C	HEATER
15	Auswahl Eingang 1 (Seite 29)	0	0 (= Schließerkontakt) 1 (= 0 - 10V Eingang) 2 (= Öffnerkontakt) 3 (= Schaltausgang 1/ Bypass aktiv → 12V; Bypass inaktiv → 0V) 4 (= Schaltausgang 1/ Bypass aktiv → 0V; Bypass inaktiv → 12V) 5 (= puls Schalteingang)		V1
16	Mindestsp. Eingang 1 (Seite 29)	0,0 V	0 Volt - 10 Volt	0,5 V	V1 MIN
17	Höchstsp. Eingang 1 (Seite 29)	10,0 V	0 Volt - 10 Volt	0,5 V	V1 MAX
18	Bedingungen Schalteingang 1 (Seite 29)	0	0 (= Aus) 1 (= Ein) 2 (= Ein, sofern Bedingungen Bypass aktiv erfüllt) 3 (= Ansteuerung der Bypass-Funktion) 4 (= Bedarfsgesteuerte Lüftung)		CN1
19	Zuluftventilator-Modus Schalteingang 1 (Seite 29)	5	0 (= Zuluftventilator aus) 1 (= Absoluter Mind.durchsatz 50 m³/h) 2 (= Luftdurchsatz Stufe 1) 3 (= Luftdurchsatz Stufe 2) 4 (= Luftdurchsatz Stufe 3) 5 (= Stufenschalter) 6 (= Max. Luftdurchsatz) 7 (= Keine Ansteuerung Zuluftventilator)		CN1

13. Einstellwerte

SCHRITT NR.	BESCHREIBUNG	WERKS-EINSTELLUNG MIT ERWEITERUNGSSATZ)	EINSTELLBEREICH	SCHRITT	DISPLAY TEXT + SYMBOL
20	Abluftventilator-Modus Schalteingang 1 (Seite 29)	5	0 (= Abluftventilator aus) 1 (= Absoluter Mind.durchsatz 50 m³/h) 2 (= Luftdurchsatz Stufe 1) 3 (= Luftdurchsatz Stufe 2) 4 (= Luftdurchsatz Stufe 3) 5 (= Stufenschalter) 6 (= Max. Luftdurchsatz) 7 (= Keine Ansteuerung Abluftventilator)		CN1  
21	Auswahl Eingang 2 (Seite 29)	1	0 (= Schließerkontakt) 1 (= 0 - 10V Eingang) 2 (= Öffnerkontakt) 3 (= Schaltausgang 2/ Bypassfunktion aktiv → 12V; Bypassfunktion nicht aktiv → 0V) 4 (= Schaltausgang 2/ Bypassfunktion aktiv → 0V; Bypassfunktion nicht aktiv → 12V)		V2
22	Mindestspannung Eingang 2 (Seite 29)	0,0 V	0,0 Volt - 10,0 Volt	0,5 V	V2 MIN
23	Höchstspannung Eingang 2 (Seite 29)	10,0 V	0,0 Volt- 10,0 Volt	0,5 V	V2 MAX
24	Bedingungen Schalteingang 2 (Seite 29)	0	0 (= Aus) 1 (= Ein) 2 (= Ein, sofern Bedingungen Bypass geöffnet erfüllt) 3 (= Bypassfunktion-Ansteuerung) 4 (= Bedarfsgesteuerte Lüftung)		CN2
25	Zuluftventilator-Modus Schalteingang 2 (Seite 29)	5	0 (= Zuluftventilator aus) 1 (= Absoluter Mind.durchsatz 50 m³/h) 2 (= Luftdurchsatz Stufe 1) 3 (= Luftdurchsatz Stufe 2) 4 (= Luftdurchsatz Stufe 3) 5 (= Stufenschalter) 6 (= Max. Luftdurchsatz) 7 (= Keine Ansteuerung Zuluftventilator)		CN2  
26	Abluftventilator-Modus Schalteingang 2 (Seite 29)	5	0 (= Abluftventilator aus) 1 (= Absoluter Mind.durchsatz 50 m³/h) 2 (= Luftdurchsatz Stufe 1) 3 (= Luftdurchsatz Stufe 2) 4 (= Luftdurchsatz Stufe 3) 5 (= Stufenschalter) 6 (= Max. Luftdurchsatz) 7 (= Keine Ansteuerung Abluftventilator)		CN2  
27	Erdwärmetauscher	OFF	OFF (=Ventilsteuerung Erdwärmetauscher ausgeschaltet) ON (=Ventilst. Erdwärmetauscher eingeschaltet)		EWT
28	Mindesttemperatur Erdwärmetauscher (Unterhalb dieser Temperatur öffnet sich das Ventil)	5,0 °C	0,0 °C - 10,0 °C	0,5 °C	EWT T- 
29	Höchsttemperatur Erdwärmetauscher (Oberhalb dieser Temperatur öffnet sich das Ventil)	25,0 °C	15,0 °C - 40,0 °C	0,5 °C	EWT T+ 
SCHRITT NR.	BESCHREIBUNG	WERKS-EINSTELLUNG	EINSTELLBEREICH	SCHRITT	DISPLAY TEXT + SYMBOL
30	RH-Sensor	OFF	OFF (= RH-Sensor ausgeschaltet) ON (= RH-Sensor eingeschaltet)		
31	Empfindlichkeit RH-Sensor	0	+2 empfindlich +1 ↑ 0 Grundeinstellung RH-Sensor -1 ↓ -2 wenig empfindlich		

13. Einstellwerte

SCHRITT NR.	BESCHREIBUNG	WERKSEINSTELLUNG MIT ERWEITERUNGSSATZ	EINSTELLBEREICH	SCHRITT	DISPLAY TEXT + SYMBOL
35	Ein- und Ausschalten eBus CO ₂ -Sensor	OFF	ON - OFF	-	CO2 EB
36	Min. PPM eBus CO ₂ -Sensor 1	400	400-2000	25	PPM MIN
37	Max. PPM eBus CO ₂ -Sensor 1	1200			PPM MAX
38	Min. PPM eBus CO ₂ -Sensor 2	400			PPM MIN
39	Max. PPM eBus CO ₂ -Sensor 2	1200			PPM MAX
40	Min. PPM eBus CO ₂ -Sensor 3	400			PPM MIN
41	Max. PPM eBus CO ₂ -Sensor 3	1200			PPM MAX
42	Min. PPM eBus CO ₂ -Sensor 4	400			PPM MIN
43	Max. PPM eBus CO ₂ -Sensor 4	1200			PPM MAX
44	Flusskorrektur	100%	90% - 110%	%	FL COR
45	Standardeinstellung Stellungsschalter	1	0 - 1	-	SW NCP

ErP-Werte

Produktdatenblatt CWL - 180 Excellent gemäß Ecodesign (ErP), nr. 1254/2014 (Anhang IV)					
Hersteller:		Wolf GmbH			
Modell:		CWL-180 Excellent			
Klimazone	Bedienungsweise	SEV-Werte in kWh/m ² /a	SEV Klasse	Jährlicher Stromverbrauch (JSV) in kWh Elektrizität / a	Jährlicher Einsparung an Heizenergie (JEH) in kWh Primärenergie / a
Mittel	Handbetrieb	-33,11	B	433	4327
	Zeitregelung	-34,35	A	395	4356
	1x Sensor (Feuchte/CO ₂ /VOC)	-36,67	A	326	4413
	mehrere Sensoren (Feuchte/CO ₂ /VOC)	-40,73	A	209	4528
Kalt	Handbetrieb	-69,12	A+	970	8465
	Zeitregelung	-70,63	A+	932	8521
	1x Sensor (Feuchte/CO ₂ /VOC)	-73,50	A+	863	8633
	mehrere Sensoren (Feuchte/CO ₂ /VOC)	-78,65	A+	746	8857
Warm	Handbetrieb	-9,86	F	388	1957
	Zeitregelung	-10,93	E	350	1970
	1x Sensor (Feuchte/CO ₂ /VOC)	-12,94	E	281	1996
	mehrere Sensoren (Feuchte/CO ₂ /VOC)	-16,37	E	164	2047
Typ Lüftungsgerät:		Lüftungsgerät mit Wärmerückgewinnung			
Ventilator:		Stufenloser EC - Ventilator			
Typ Wärmetauscher:		Rekuperativer Kunststoff-Kreuzgegenstrom Plattenwärmetauscher			
Wärmebereitstellungsgrad:		82%			
Maximale Luftleistung:		180 m ³ /h			
Leistungsaufnahme:		82 W			
Schalleistungspegel Lwa:		42 dB(A)			
Bezugs-Luftvolumenstrom:		126 m ³ /h			
Bezugsdruckdifferenz:		50 Pa			
Spezifische Leistungsaufnahme (SEL)		0,31 Wh/m ³			
Steuerfaktor:		1,0 in Kombination mit Stufenschalter			
		0,95 in Kombination mit Zeitschaltuhr			
		0,85 in Kombination mit 1 Sensor			
		0,65 in Kombination mit mehreren Sensoren			
Leckage*	Intern	0,7%			
	Extern	0,8%			
Filterwarnanzeige:		Display Lüftungsgerät / Stufenschalter / Zeitschaltuhr/ Bedienmodul. Achtung! Für eine optimale Energieeffizienz und eine optimale Leistung ist eine regelmäßige Inspektion, Reinigung und Auswechslung der Filter notwendig.			
Internetanschrift für Anweisung zur Montage:		http://www.wolf-heiztechnik.de/downloads/download-center/montage-und-bedienungsanleitungen/			
Bypass:		Ja; mit optionaler Sommerkassette			

* Gemessen gemäß Richtlinie des DIBT (TZWL Prüfbericht M.94.10.01.095.AA.0409, Oktober 2007)

Klassifikation ab 1. Januar 2016	
SEV Klasse ("Mittel Klimazone")	SEV in kWh/m ² /a
A+ (höchste Effizienz)	SEV < -42
A	-42 ≤ SEV < -34
B	-34 ≤ SEV < -26
C	-26 ≤ SEV < -23
D	-23 ≤ SEV < -20
E (mindest Effizienz)	-20 ≤ SEV < -10

Konformitätserklärung

Konformitätserklärung (nach ISO/IEC 17050-1)

Nr.: 3063571

Aussteller: Wolf GmbH

Anschrift: Industriestr. 1
D-84048 Mainburg

Produkt: Comfort-Wohnungs-Lüftungsgerät
mit Wärmerückgewinnung
CWL- 180 Excellent

Das oben beschriebene Produkt ist konform mit den Anforderungen der folgenden Dokumente:

DIN EN 12100 Teil 1 und 2; 04/2004
DIN EN ISO 13857; 06/2008
DIN EN 349; 09/2008
EN 60335 Teil 1; 02/2007
EN 60730; 06/2009
EN 61000-6-2; 02/2007
EN 61000-6-3; 03/2006
EN 61000-3-2; 03/2010
EN 61000-3-3; 06/2009

Gemäß den Bestimmungen der folgenden Richtlinien:

2014/35/EU (Niederspannungsrichtlinie)
2014/30/EU (EMV-Richtlinie)
RoHS 2011/65/EU (Richtlinie zur Beschränkung der Verwendung bestimmter gefährlicher Stoffe in Elektro- und Elektronikgeräten)
2009/125/EG (1253/1254 EU (EU ErP-Richtlinie)

wird das Produkt wie folgt gekennzeichnet:



Mainburg, 24.02.11

Gerdewan Jacobs
Geschäftsführer Technik

Jörn Friedrichs
Leiter Entwicklung



WOLF GmbH / Postfach 1380 / D-84048 Mainburg
Tel. +49.0.87 51 74- 0 / Fax +49.0.87 51 74- 16 00 / www.WOLF.eu

613579/P