

Zubehör für
Wärmepumpen

Betriebsanleitung

Modul für Hydraulik HV 4



Inhaltsverzeichnis

1	Zu dieser Betriebsanleitung	3	14	Störungen.....	17
1.1	Gültigkeit	3	14.1	Sicherheitstemperaturbegrenzer entriegeln	17
1.2	Mitgeltende Dokumente	3	15	Demontage und Entsorgung	17
1.3	Symbole und Kennzeichnungen	3	15.1	Demontage	17
1.4	Kontakt.....	4	15.2	Entsorgung und Recycling	17
2	Sicherheit	4	Technische Daten / Lieferumfang		18
2.1	Bestimmungsgemäße Verwendung	4	Freie Pressung.....		19
2.2	Qualifikation des Personals	4	Maßbilder.....		20
2.3	Persönliche Schutzausrüstung	4	Bohrbild.....		20
2.4	Restrisiken	5	Aufstellungspläne		21
2.5	Vermeidung von Sachschäden	5	Klemmenplan		22
3	Betrieb und Pflege	5	Stromlaufpläne.....		23
3.1	Energie- und umweltbewusster Betrieb	5			
3.2	Pflege.....	5			
4	Lieferumfang	6			
4.1	Zubehör.....	6			
4.2	Gerätekomponenten	7			
5	Lagerung, Transport, Aufstellung	7			
5.1	Lagerung.....	7			
5.2	Transport und Auspacken	7			
5.3	Aufstellung	8			
6	Hydraulischer Anschluss.....	10			
6.1	Heizkreis	10			
6.2	Ausdehnungsgefäß.....	11			
7	Montage Elektrik	11			
7.2	Elektrischer Anschluss.....	11			
8	Bedienteil.....	14			
9	Spülen, befüllen und entlüften.....	14			
9.1	Qualität Heizungswasser	14			
9.2	Heiz- und Trinkwarmwasserladekreis spülen, befüllen und entlüften	14			
10	Hydraulische Anschlüsse isolieren.....	16			
11	Überströmventil.....	16			
12	Volumenstrommesser / Wärmemengenzähler	16			
13	Inbetriebnahme.....	17			



1 Zu dieser Betriebsanleitung

Diese Betriebsanleitung ist Teil des Geräts.

- ▶ Betriebsanleitung vor den Tätigkeiten am und mit dem Gerät aufmerksam lesen und bei allen Tätigkeiten jederzeit beachten, insbesondere die Warn- und Sicherheitshinweise.
- ▶ Betriebsanleitung griffbereit am Gerät aufbewahren und bei Besitzwechsel des Geräts dem neuen Besitzer übergeben.
- ▶ Bei Fragen und Unklarheiten den lokalen Partner des Herstellers oder den Werkskundendienst hinzuziehen.
- ▶ Alle mitgeltenden Dokumente beachten.

1.1 Gültigkeit

Diese Betriebsanleitung bezieht sich ausschließlich auf das durch Typenschild identifizierte Gerät.

1.2 Mitgeltende Dokumente

Folgende Dokumente enthalten ergänzende Informationen zu dieser Betriebsanleitung:

- Planungshandbuch hydraulische Einbindung
- Betriebsanleitung der Wärmepumpe
- Betriebsanleitung des Heizungs- und Wärmepumpenreglers
- Kurzbeschreibung des Wärmepumpenreglers
- Betriebsanleitung der Erweiterungsplatine (Zubehör)
- Logbuch

1.3 Symbole und Kennzeichnungen

Kennzeichnung von Warnhinweisen

Symbol	Bedeutung
	Sicherheitsrelevante Information. Warnung vor Körperschäden.
GEFAHR	Steht für eine unmittelbar drohende Gefahr, die zu schweren Verletzungen oder zum Tod führt.
WARNUNG	Steht für eine möglicherweise gefährliche Situation, die zu schweren Verletzungen oder zum Tod führen kann.
VORSICHT	Steht für eine möglicherweise gefährliche Situation, die zu mittleren oder leichten Verletzungen führen kann.
ACHTUNG	Steht für eine möglicherweise gefährliche Situation, die zu Sachschäden führen kann.

Symbole im Dokument

Symbol	Bedeutung
	Informationen für den Fachmann
	Informationen für den Betreiber
✓	Voraussetzung zu einer Handlung
▶	Anleitende Information: Einschrittige Handlungsaufforderung
1., 2., 3., ...	Anleitende Information: Nummerierter Schritt innerhalb einer mehrschrittigen Handlungsaufforderung. Reihenfolge einhalten.
	Ergänzende Information, z. B. Hinweis zum leichteren Arbeiten, Information zu Normen
→	Verweis auf eine weiterführende Information an einer anderen Stelle in der Betriebsanleitung oder in einem anderen Dokument
•	Aufzählung
	Anschlüsse gegen Verdrehen sichern



1.4 Kontakt

Adressen für den Bezug von Zubehör, für den Servicefall oder zur Beantwortung von Fragen zum Gerät und dieser Betriebsanleitung sind im Internet aktuell hinterlegt:

- www.ait-deutschland.eu

2 Sicherheit

Das Gerät nur in technisch einwandfreiem Zustand und bestimmungsgemäß, sicherheits- und gefahrenbewusst unter Beachtung dieser Betriebsanleitung verwenden.

2.1 Bestimmungsgemäße Verwendung

Das Gerät ist für den Haushaltsbereich konzipiert und ausschließlich für folgende Funktionen bestimmt:

- Heizen
- Trinkwarmwasserbereitung
- ▶ Im Rahmen der bestimmungsgemäßen Verwendung die Betriebsbedingungen (→ „Technische Daten / Lieferumfang“, Seite 18) einhalten sowie die Betriebsanleitung und die mitgeltenden Dokumente beachten.
- ▶ Bei der Verwendung die lokalen Vorschriften beachten: Gesetze, Normen, Richtlinien.

Alle anderen Verwendungen des Geräts sind nicht bestimmungsgemäß.

2.2 Qualifikation des Personals

Die im Lieferumfang befindlichen Betriebsanleitungen richten sich an alle Nutzer des Produkts.

Die Bedienung über den Heizungs- und Wärmepumpenregler und Arbeiten am Produkt, die für Endkunden / Betreiber bestimmt sind, sind für alle Altersgruppen von Personen geeignet, die die Tätigkeiten und daraus resultierende Folgen verstehen und die notwendigen Tätigkeiten durchführen können.

Kinder und Erwachsene, die im Umgang mit dem Produkt nicht erfahren sind und die notwendigen Tätigkeiten und daraus resultierenden Folgen nicht verstehen, müssen durch Personen die den Umgang mit dem Produkt verstehen und für die Sicherheit verantwortlich sind eingewiesen und bei Bedarf beaufsichtigt werden.

Kinder dürfen nicht mit dem Produkt spielen.

Das Produkt darf nur durch qualifiziertes Fachpersonal geöffnet werden.

Alle anleitenden Informationen in dieser Betriebsanleitung richten sich ausschließlich an qualifiziertes Fachpersonal.

Nur qualifiziertes Fachpersonal ist in der Lage, die Arbeiten am Gerät sicher und korrekt auszuführen. Bei Eingriffen durch nicht qualifiziertes Personal besteht die Gefahr von lebensgefährlichen Verletzungen und Sachschäden.

- ▶ Sicherstellen, dass das Personal vertraut ist mit den lokalen Vorschriften insbesondere zum sicheren und gefahrenbewussten Arbeiten.
- ▶ Sicherstellen, dass das Personal für den Umgang mit brennbarem Kältemittel qualifiziert ist.
- ▶ Arbeiten am Kältekreis dürfen nur von Fachpersonal mit entsprechenden Befähigungsnachweisen für den Kälteanlagenbau ausgeführt werden.
- ▶ Arbeiten an der Elektrik und Elektronik nur von Fachpersonal mit Ausbildung im Bereich „Elektrik“ ausführen lassen.
- ▶ Sonstige Arbeiten an der Anlage nur von qualifiziertem Fachpersonal durchführen lassen, z. B.
 - Heizungsbauer
 - Sanitärinstallateur

Innerhalb der Garantie- und Gewährleistungszeit dürfen Service- und Reparaturarbeiten nur durch vom Hersteller autorisiertes Personal durchgeführt werden.

2.3 Persönliche Schutzausrüstung

Bei Transport und Arbeiten am Gerät besteht Gefahr von Schnittverletzungen durch scharfe Gerätekanten.

- ▶ Schnittfeste Schutzhandschuhe tragen.

Bei Transport und Arbeiten am Gerät besteht Gefahr von Fußverletzungen.

- ▶ Sicherheitsschuhe tragen.

Bei Arbeiten an flüssigkeitsführenden Leitungen besteht durch Austreten von Flüssigkeiten Gefahr von Verletzung der Augen.

- ▶ Schutzbrille tragen.



2.4 Restrisiken

Verletzung durch elektrischen Strom

Komponenten im Gerät stehen unter lebensgefährlicher Spannung. Vor Arbeiten am Gerät:

- ▶ Gerät spannungsfrei schalten.
- ▶ Gerät gegen Wiedereinschalten sichern.

Vorhandene Erdungsverbindungen innerhalb von Gehäusen oder auf Montageplatten dürfen nicht verändert werden. Falls dies im Zuge von Reparatur- oder Montagearbeiten dennoch erforderlich sein sollte:

- ▶ Erdungsverbindungen nach Abschluss der Arbeiten wieder in den Originalzustand versetzen.

Verletzung durch hohe Temperaturen

- ▶ Vor Arbeiten am Gerät, Gerät abkühlen lassen.

2.5 Vermeidung von Sachschäden

Nicht sachgerechtes Vorgehen

Voraussetzungen für eine Minimierung von Stein- und Korrosionsschäden in Warmwasser-Heizungsanlagen:

- fachgerechte Planung und Inbetriebnahme
- korrosionstechnisch geschlossene Anlage
- Integration einer ausreichend dimensionierten Druckhaltung
- Verwendung von vollentsalztem Heizungswasser (VE-Wasser) oder VDI 2035 entsprechendem Wasser
- regelmäßige Wartung und Instandhaltung

Falls eine Anlage nicht unter den genannten Voraussetzungen geplant, in Betrieb genommen und betrieben wird, besteht die Gefahr folgender Schäden und Störungen:

- Funktionsstörungen und Ausfall von Bauteilen und Komponenten, z. B. Pumpen, Ventile
 - innere und äußere Leckagen, z. B. an Wärmetauschern
 - Querschnittsverminderung und Verstopfung von Bauteilen, z. B. Wärmetauscher, Rohrleitungen, Pumpen
 - Materialermüdung
 - Gasblasen- und Gaspolsterbildung (Kavitation)
 - Beeinträchtigung des Wärmeübergangs, z. B. durch Bildung von Belägen, Ablagerungen, und damit verbundene Geräusche, z. B. Siedegeräusche, Fließgeräusche
- ▶ Bei allen Arbeiten an und mit dem Gerät die Informationen in dieser Betriebsanleitung beachten.

Ungeeignete Qualität des Füll- und Ergänzungswassers im Heizkreis

Der Wirkungsgrad der Anlage und die Lebensdauer des Wärmeerzeugers und der Heizungskomponenten hängen entscheidend von der Qualität des Heizungswassers ab.

Wenn die Anlage mit unbehandeltem Trinkwasser befüllt wird, fällt Calcium als Kesselstein aus. An den Wärmeübertragungsflächen der Heizung entstehen Kalkablagerungen. Der Wirkungsgrad sinkt und die Energiekosten steigen. Im Extremfall werden die Wärmetauscher beschädigt.

- ▶ Anlage ausschließlich mit vollentsalztem Heizungswasser (VE-Wasser) oder mit VDI 2035 entsprechendem Wasser befüllen (salzarme Fahrweise der Anlage).

3 Betrieb und Pflege



HINWEIS

Das Gerät wird über das Bedienteil des Heizungs- und Wärmepumpenreglers bedient (→ Betriebsanleitung des Heizungs- und Wärmepumpenreglers).

3.1 Energie- und umweltbewusster Betrieb

Auch bei Nutzung einer Wärmepumpe gelten unverändert die allgemein gültigen Voraussetzungen für einen energie- und umweltbewussten Betrieb einer Heizungsanlage. Zu den wichtigsten Maßnahmen gehören:

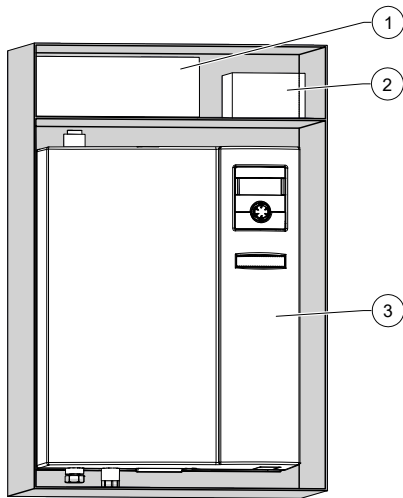
- keine unnötig hohe Vorlauftemperatur
- keine unnötig hohe Trinkwarmwassertemperatur (lokale Vorschriften beachten)
- Fenster nicht spaltbreit öffnen/auf Kipp stellen (Dauerlüftung), sondern kurzzeitig weit öffnen (Stoßlüftung)
- Auf korrekte Reglereinstellung achten

3.2 Pflege

Gerät nur äußerlich mit feuchtem Tuch oder mit Tuch mit mildem Reiniger (Spülmittel, Neutralreiniger) abwischen. Keine scharfen, scheuernden, säure- oder chlorhaltigen Reinigungsmittel verwenden.

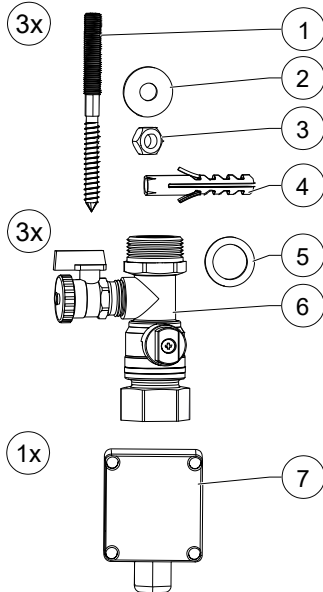


4 Lieferumfang



- 1 Zubehör-Paket
- 2 Sicherheitsbaugruppe
- 3 Modul für Hydraulik HV 4

Zubehör-Paket:



- 1 Stockschrauben (M 10) für Wandhalterung
- 2 Unterlegscheiben für Wandhalterung
- 3 Muttern (M 10) für Wandhalterung
- 4 Dübel für Wandhalterung
- 5 Flachdichtungen 1"
- 6 Kugelhähne
- 7 Außenfühler

1. Gelieferte Ware auf äußerlich sichtbare Lieferschäden prüfen.
2. Lieferumfang auf Vollständigkeit prüfen. Etwaige Liefermängel sofort reklamieren.

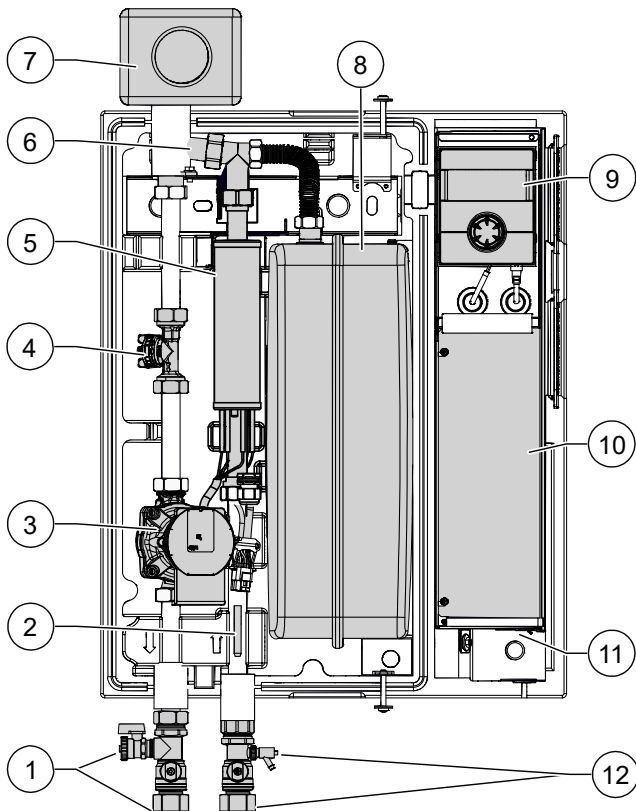
4.1 Zubehör

Für das Gerät ist folgendes Zubehör über den lokalen Partner des Herstellers erhältlich:

- Erweiterungsplatine mit diversen Zusatzfunktionen
- Raumbedieneinheit zur Bedienung der Hauptfunktionalitäten aus dem Wohnraum
- Elektrisches Verbindungsset EVS oder EVS 8
- Trinkwarmwasserspeicher
- Pufferspeicher



4.2 Gerätekomponenten



- 1 Heizkreis Vorlauf Austritt: Absperrkugelhahn mit Füll- und Entleerhahn*)
- 2 Vorlauffühler
- 3 Energieeffiziente Umwälzpumpe Heizkreis
- 4 Volumenstrommesser
- 5 Elektroheizelement
- 6 Luftabscheider
- 7 Sicherheitsbaugruppe Heizkreis (isoliert)*
- 8 Ausdehnungsgefäß
- 9 Bedienteil
- 10 Elektrischer Schaltkasten
- 11 Steckerbuchsen für elektrisches Verbindungsset EVS oder EVS 8
- 12 Heizkreis Vorlauf Eintritt: Absperrkugelhahn mit Entleerhahn*)

*) am Aufstellungsort zu montieren

Typenschild

Ein Typenschild ist werksseitig außen am Gerät angebracht.

Das Typenschild enthält ganz oben folgende Informationen:

- Gerätetyp, Artikelnummer
- Seriennummer

Weiterhin enthält das Typenschild eine Übersicht über die wichtigsten technischen Daten.

5 Lagerung, Transport, Aufstellung

5.1 Lagerung

- ▶ Gerät geschützt lagern vor
 - Feuchtigkeit
 - Frost
 - Staub und Schmutz

5.2 Transport und Auspacken

Hinweise zum sicheren Transport

Das Gerät ist schwer (siehe „Technische Daten / Lieferumfang“, Seite 18). Es besteht die Gefahr von Verletzungen und Sachschäden beim Fallen oder Umstürzen des Gerätes.

Die hydraulischen Anschlüsse sind nicht für mechanische Belastungen ausgelegt.

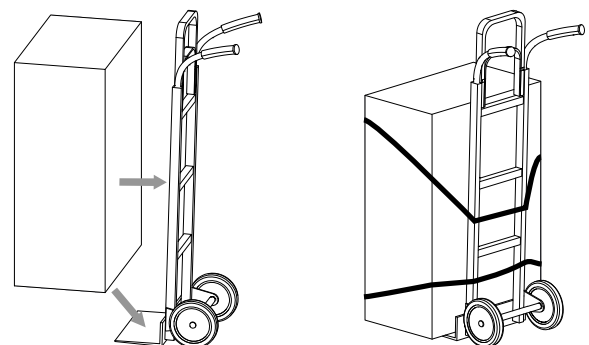
- ▶ Gerät nicht an den hydraulischen Anschlüssen heben oder transportieren.
- ▶ Gerät vorzugsweise mit einer Sackkarre transportieren oder tragen.



HINWEIS

Zur Vermeidung von Transportschäden das Gerät in verpacktem Zustand zum endgültigen Aufstellungsort transportieren.

5.2.1 Transport mit Sackkarre



5.2.2 Tragen des Geräts

- ▶ Gerät verpackt mit 2 Personen zum Aufstellungsort tragen.



5.2.3 Auspacken

1. Plastikfolien und Karton entfernen. Dabei sicherstellen, dass das Gerät nicht beschädigt wird.
2. Transport- und Verpackungsmaterial umweltgerecht entsprechend den lokalen Vorschriften entsorgen.

5.3 Aufstellung

Aufstellungsort

ACHTUNG

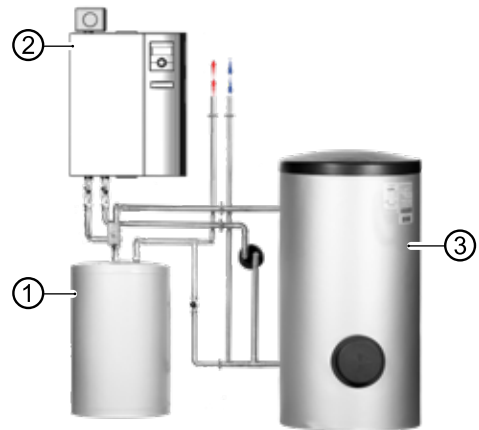
Das Gerät ausschließlich im Innenbereich von Gebäuden montieren.

Der Aufstellungsraum muss frostfrei und trocken sein. Er muss die Vorschriften erfüllen, die vor Ort gelten.

→ „Aufstellungspläne“, Seite 21 sowie „Maßbilder“, Seite 20

Gerät montieren

Beispiel Einbausituation:

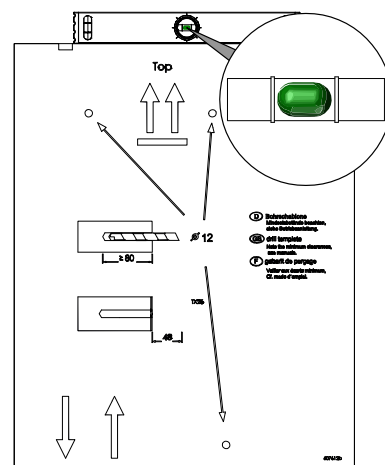


- 1 Modul für Hydraulik HV 4
- 2 Pufferspeicher
- 3 Trinkwarmwasserspeicher

ACHTUNG

Die Tragfähigkeit der Wand muss gewährleistet sein.

1. Bohrschablone ausrichten, Bohrlöcher markieren und bohren. Hinweise auf der Bohrschablone beachten.





2. Dübel und Stockschrauben in Bohrlöcher einbringen.

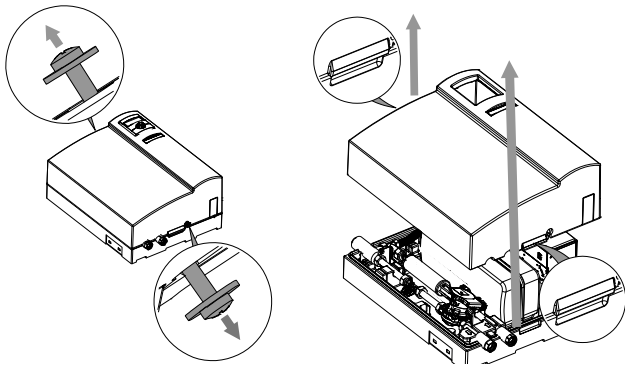
Die mitgelieferten Dübel sind ausschließlich für folgende Wandaufbauten geeignet:

- Beton
- Vollstein aus Leichtbeton
- Hohlblockstein aus Leichtbeton
- Porenbeton
- Spannbeton-Hohldeckenplatten
- Naturstein mit dichtem Gefüge
- Kalksand-Vollstein
- Kalksand-Lochstein
- Vollziegel
- Hochlochziegel
- Hohldecken aus Ziegel, Beton oder ähnlich
- Vollgips-Platten
- Gipskarton- und Gipsfaserplatten
- Spanplatten

Das Plattenmaterial ist entsprechend stark zu dimensionieren, damit ein sicherer Halt des Geräts gewährleistet ist.

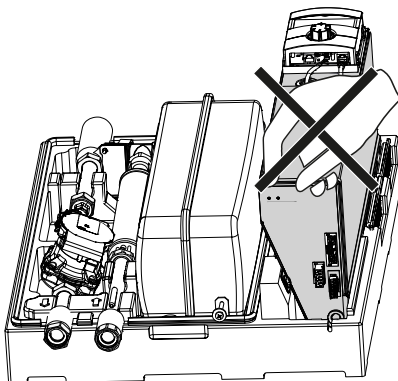
Für andere Wandaufbauten muss entsprechendes Befestigungsmaterial bauseits gestellt werden.

3. Gerätehaube abnehmen.

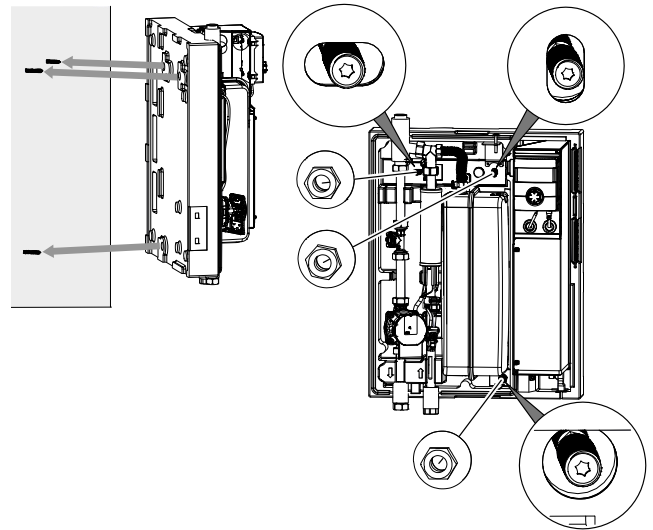


ACHTUNG

Gerät am elektrischen Schaltkasten weder hochheben noch transportieren.



4. Gerät an der Wand befestigen.

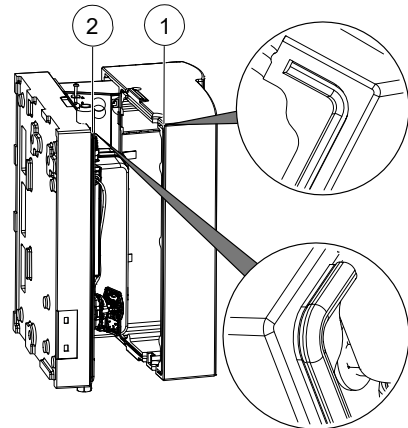


ACHTUNG

Freisparung an der Geräterückwand zur Wand dient der Hinterlüftung. Freisparung nicht abdichten oder verschliessen.

5. Kabelkanäle in einem Abstand von mindestens 2cm zum Gerät verlegen.

► An der Innenseite der Gerätehaube befindet sich eine umlaufende Nut (①). Die Gerätehaube an der Nut in Feder (②) an Rückwand arretieren.





6 Hydraulischer Anschluss



HINWEIS

Das integrierte oder im Lieferumfang befindliche Sicherheitsventil hat eine Toleranz von plus / minus 10% beim Ansprechdruck. Sollten lokale Vorschriften, Gesetze, Normen oder Richtlinien einen kleineren Toleranzbereich fordern, muss das Sicherheitsventil bauseitig gegen ein Sicherheitsventil getauscht werden, dass die Anforderungen erfüllt.

ACHTUNG

Schmutz und Ablagerungen im hydraulischen (Bestands-) System können zu Schäden am Gerät führen.

- ▶ Sicherstellen, dass Schlammabscheider im hydraulischen System verbaut ist.
- ▶ Vor dem hydraulischen Anschluss des Geräts hydraulisches System gründlich spülen.

ACHTUNG

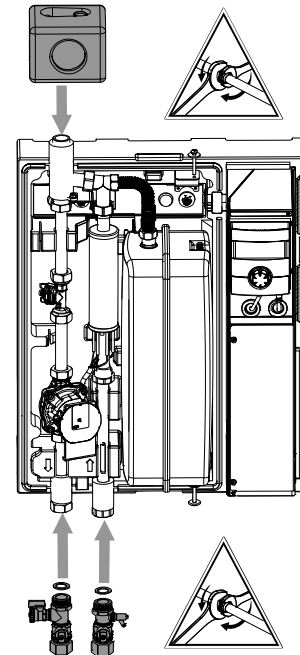
Beschädigung der Kupferrohre durch unzulässige Belastung!

- ▶ Alle Anschlüsse gegen Verdrehen sichern.
- ✓ Querschnitte und Längen der Rohre des Heizkreises sind ausreichend dimensioniert. Hierbei unbedingt die Anschlussleitungen zwischen Wärmepumpe und Modul für Hydraulik HV 4 mitberücksichtigen
- ✓ Freie Pressung der Umwälzpumpe erbringt mindestens den für den Gerätetyp geforderten minimalen Durchsatz (siehe „Freie Pressung“, Seite 19).
- ▶ Alle hydraulischen Anschlussleitungen als Festverrohrung ausführen und im Abstand von maximal 20cm von der Mitte des jeweiligen Geräteanschlusses über einen Festpunkt an der Wand oder der Decke befestigen.
- ▶ Entlüfter am höchsten Punkt des Heizkreises setzen.
- ▶ Gerätehaube abnehmen.

6.1 Heizkreis

Sicherheitsbaugruppe und Absperrkugelhähne

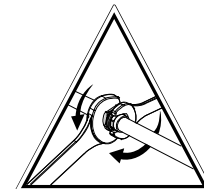
1. Sicherheitsbaugruppe und Absperrkugelhähne dem Beipack entnehmen und an den vorgesehenen Anschlüssen montieren. Dichtungen aus dem Beipack verwenden.



2. Sicherheitsablauf des Sicherheitsventils nach den jeweils geltenden Normen und Richtlinien über einen Trichtersiphon in den Abfluss abführen. Der Anschluss des Sicherheitsablaufes ist zwingend erforderlich!

Heizwassereintritt und -austritt

1. Hydraulische Verbindung zum Gerät herstellen.
2. Hydraulische Verbindung zum Heizkreis / Trinkwarmwasserspeicher herstellen.



→ Position der Anschlüsse: „Maßbilder“, Seite 20



6.2 Ausdehnungsgefäß

Das Ausdehnungsgefäß für den Heizkreis ist integriert. Grundsätzlich muss geprüft werden, ob die Größe des Ausdehnungsgefäßes für die Anlage ausreichend ist. Gegebenenfalls muss ein zusätzliches Ausdehnungsgefäß bauseits entsprechend der jeweils geltenden Normen und Richtlinien installiert werden.

HINWEIS

Der Vordruck der Ausdehnungsgefäße ist entsprechend der Berechnung nach gültigen Normen (DIN EN 12828) der Anlage anzupassen (ca. 0,5 bar unter Anlagenfülldruck).

7 Montage Elektrik

7.1 Elektrische Anschlüsse herstellen

ACHTUNG

Zerstörung des Verdichters durch falsches Drehfeld (gilt nur für Geräte mit 400V-Anschluss).

- Sicherstellen, dass für die Lasteinspeisung für den Verdichter ein Rechtsdrehfeld vorliegt.

Grundlegende Informationen zum elektrischen Anschluss

- Für elektrische Anschlüsse gelten eventuell Vorgaben des lokalen Energieversorgungsunternehmens
 - Leistungsversorgung für die Wärmepumpe mit einem allpoligen Sicherungsautomaten mit mindestens 3 mm Kontaktabstand ausstatten (nach IEC 60947-2)
 - Höhe des Auslösestroms beachten (→ „Technische Daten / Lieferumfang“, Seite 18)
 - Vorschriften zur elektromagnetischen Verträglichkeit (EMV-Vorschriften) einhalten
 - Ungeschirmte Stromversorgungsleitungen und geschirmte Leitungen (Bus-Kabel) mit ausreichend Abstand verlegen (> 100 mm)
 - Maximale Leitungslänge: 30m
- Einzelheiten zur Kabelverlängerung siehe Betriebsanleitung der Wärmepumpe

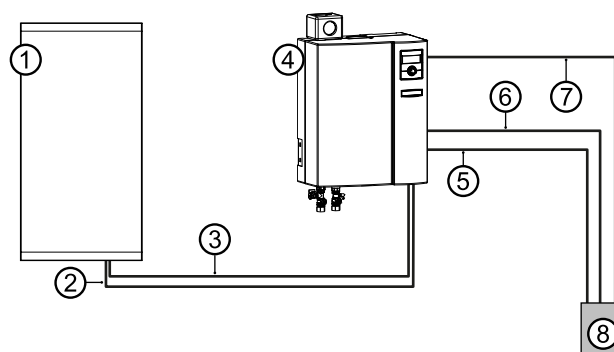
Die Wärmepumpe mit dem Modul für Hydraulik elektrisch verbinden

→ Betriebsanleitung Wärmepumpe

7.2 Elektrischer Anschluss

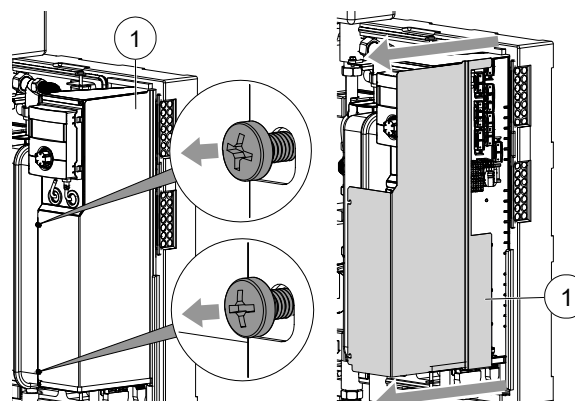
Die elektrische Verbindung erfolgt über den elektrischen Schaltkasten.

Bauseitig wird das Modul für Hydraulik nach folgendem Schema elektrisch angeschlossen:



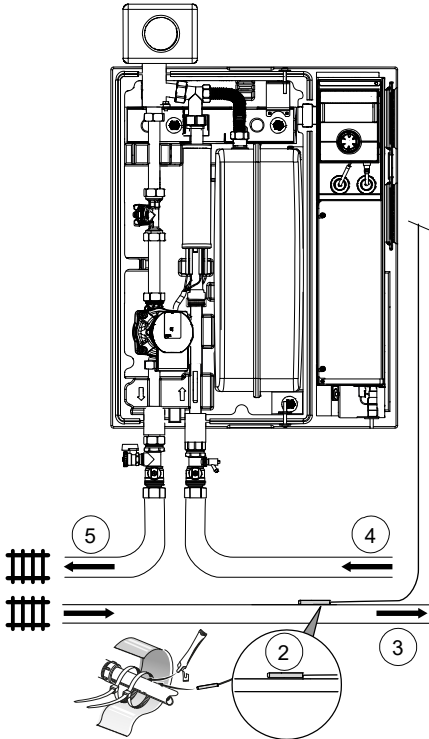
- 1 Wärmepumpe
- 2 Lastkabel Verdichter (Zubehör: elektrisches Verbindungsset EVS oder EVS 8)
- 3 Buskabel (geschirmt) (Zubehör: elektrisches Verbindungsset EVS oder EVS 8)
- 4 Modul für Hydraulik HV 4
- 5 Lastleitung Elektroheizelement
- 6 Steuerspannung
- 7 Lastkabel Verdichter
- 8 Unterverteilung

1. Seitenabdeckung (①) des Schaltkastens öffnen.

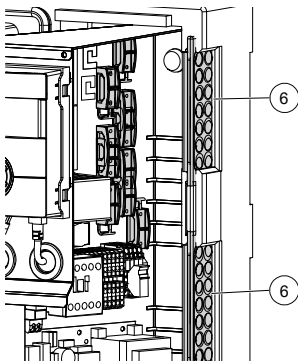




- Den Rücklauffühler (②) am wärmeleitenden Rohr des zur Wärmepumpe führenden Rücklaufs (③) mit Kabelbindern und Wärmeleitpaste befestigen.



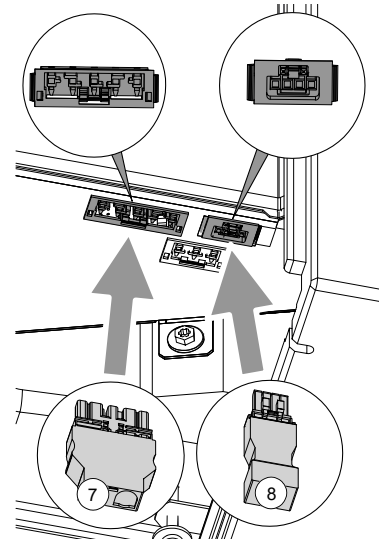
- Rücklauffühler am Modul für Hydraulik HV 4
 - Rücklauf zur Wärmepumpe
 - Vorlauf von Wärmepumpe
 - Vorlauf zu Heizkreis / Trinkwarmwasserspeicher
- Fühlerkabel zum Modul für Hydraulik HV 4 verlegen.
 - Steuerspannungs- und Fühlerkabel, Leitung für EVU-Sperre und Kabel externer Verbraucher vor Einbringen in den elektrischen Schaltkasten abmanteln (Abisolierung der einzelnen Adern: jeweils 6 mm).
 - Leitungen durch die Kabeldurchführungen (⑥) in den elektrischen Schaltkasten einbringen.



- Stecker auf Buskabel und Lastkabel von der Wärmepumpe auflegen.

→ Betriebsanleitung Wärmepumpe

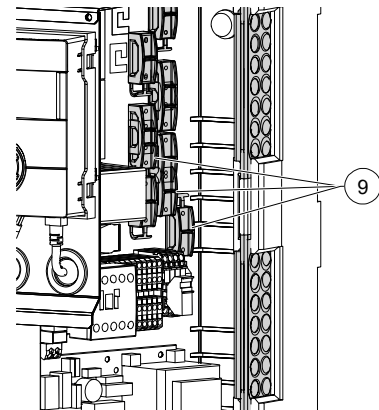
- Verkabelte Stecker des Lastkabels Wärmepumpe (⑦) und des Buskabels (⑧) in die jeweils zugehörige Buchse an der Unterseite des elektrischen Schaltkastens stecken.



- Weitere Anschlüsse nach den Maßgaben des Klemmenplans vornehmen.

→ „Klemmenplan“, Seite 22

- Alle in den Schaltkasten eingebrachten Kabel in die Kabelkanäle im Schaltkasten einbringen, durch die Zugentlastungen (⑨) führen und in Zugentlastungen festschrauben.

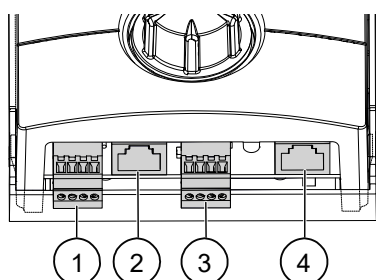
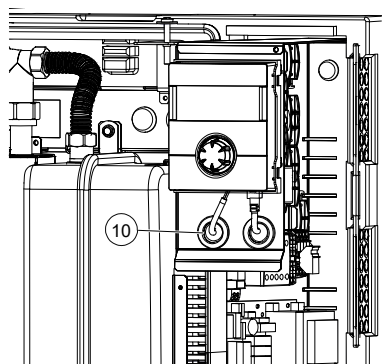




HINWEIS

Das Bedienteil des Heizungs- und Wärmepumpenreglers kann durch ein geeignetes Netzwerkkabel mit einem Computer oder einem Netzwerk verbunden werden, um den Heizungs- und Wärmepumpenregler von dort aus steuern zu können.

Falls dies gewünscht ist, ein geschirmtes Netzwerkkabel (®, Kategorie 6, mit RJ-45-Stecker) durch den elektrischen Schaltkasten verlegen und in die zugehörige Buchse des Bedienteils stecken.



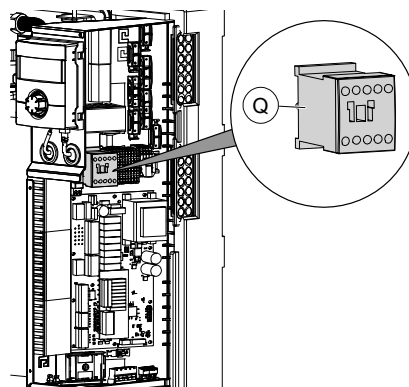
- 1 Anschluss Raumbedieneinheit RBE RS 485 (Zubehör)
- 2 Anschluss Netzwerkkabel
- 3 Anschluss LIN-Bus-Kabel zur Reglerplatine
- 4 Anschluss Mod-Bus-Kabel zum Mod-Bus-Verteiler



HINWEIS

Das integrierte Elektroheizelement ist werkseitig auf 6kW angeklemt. Es kann am Schütz Q auf 4kW = 2 Phasenbetrieb umgeklemmt werden. Hierfür Q5/6 ausklemmen. Oder auf 2kW = 1 Phasenbetrieb, hierfür Q5/6 und Q5/4 ausklemmen.

Ausgeklemmte Kabel mit Lüsterklemmen versehen. Es dürfen nur die oben genannten Phasen ausgeklemmt werden (Sicherheits-Temperaturbegrenzer).



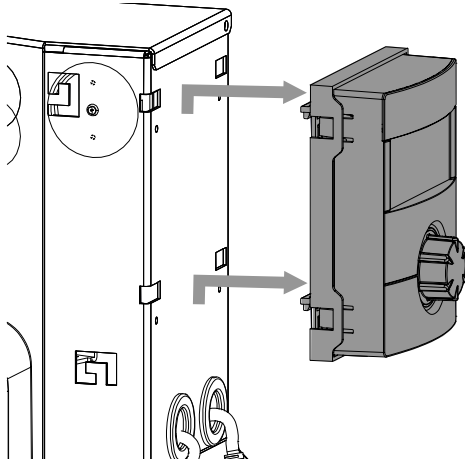
10. Schaltkasten durch Wiederanbringen der Seitenabdeckung schließen.



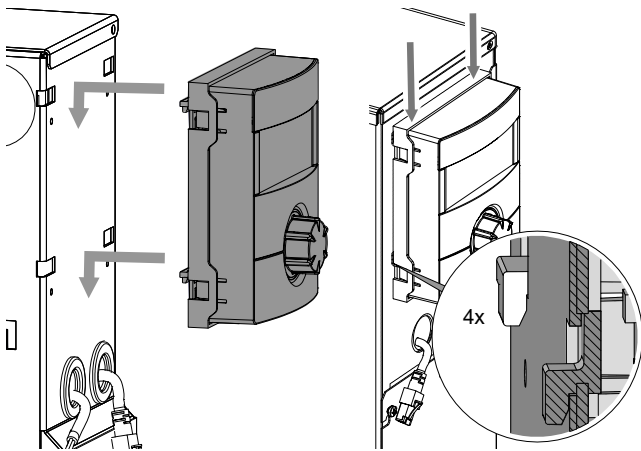
8 Bedienteil

Das Bedienteil ist werksseitig vormontiert. Falls das Bedienteil aus irgendeinem Grund abgenommen werden muss:

1. Alle Verbindungen an der Unterseite ausklemmen beziehungsweise abstecken.
2. Bedienteil abheben.



Erneutes Anbringen des Bedienteils:



9 Spülen, befüllen und entlüften

9.1 Qualität Heizungswasser



HINWEIS

- Detaillierte Informationen enthält unter anderem die VDI-Richtlinie 2035 „Vermeidung von Schäden in Warmwasserheizanlagen“.
- erforderlicher pH-Wert: 8,2 ... 10; bei Aluminium-Werkstoffen: pH-Wert: 8,2 ... 8,5

- ▶ Anlage ausschließlich mit vollentsalztem Heizungswasser (VE-Wasser) oder mit VDI 2035 entsprechendem Wasser befüllen (salzarme Fahrweise der Anlage).

Vorteile der salzarmen Fahrweise:

- geringe korrosionsfördernde Eigenschaften
- keine Bildung von Kesselstein
- ideal für geschlossene Heizkreisläufe
- idealer pH-Wert durch Eigenalkalisierung nach Befüllung der Anlage
- ▶ Falls sich die benötigte Wasserqualität nicht einstellt, eine Fachfirma hinzuziehen, die sich auf die Behandlung von Heizungswasser spezialisiert hat.
- ▶ Ein Anlagenbuch für Warmwasser-Heizungsanlagen führen, in dem relevante Planungsdaten eingetragen werden (VDI 2035).

9.2 Heiz- und Trinkwarmwasserladekreis spülen, befüllen und entlüften

- ✓ Ablaufleitung des Sicherheitsventils ist angeschlossen.
- ▶ Sicherstellen, dass der Ansprechdruck des Sicherheitsventils nicht überschritten wird.

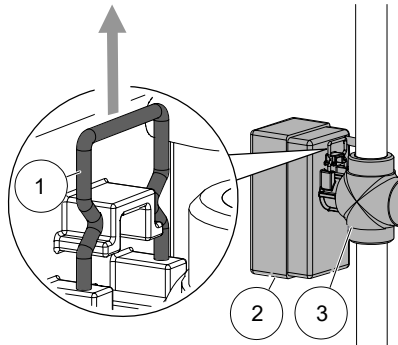


HINWEIS

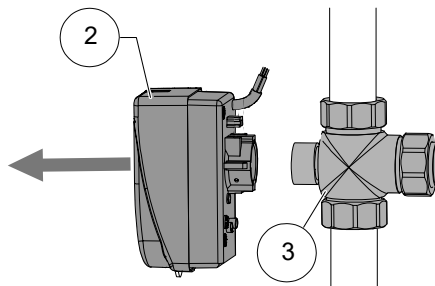
Zur Unterstützung des Spül- und Entlüftungsvorgangs kann auch das Entlüftungsprogramm des Reglers genommen werden. Durch das Entlüftungsprogramm ist es möglich einzelne Umwälzpumpen und auch das Umschaltventil anzusteuern. Die Demontage des Ventilmotors ist dann nicht notwendig.



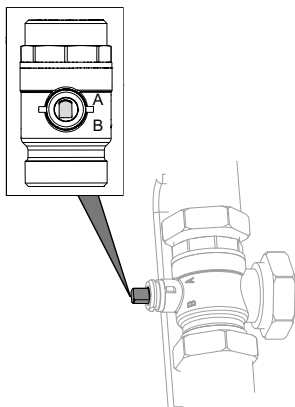
1. Anlage am jeweils höchsten Punkt entlüften.
2. Bügelstift (①) auf der Rückseite des Ventilmotors (②) am 3-Wege-Umschaltventil (③, Zubehör) nach oben abziehen.



3. Ventilmotor (②) vorsichtig nach vorne vom 3-Wege-Umschaltventil (③) abziehen.

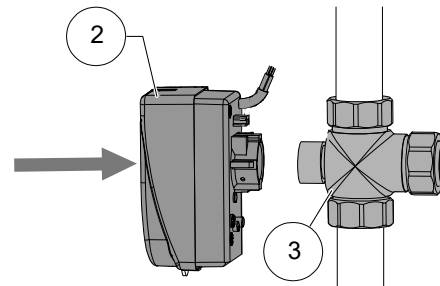


4. Spindel am 3-Wege-Umschaltventil drehen, sodass die abgerundete Seite der Spindel in Richtung Markierung A der Anschlüsse am 3-Wege-Umschaltventil zeigt.

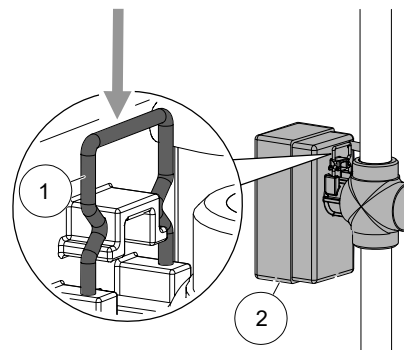


5. Trinkwarmwasserladekreis ca. 1 Minute spülen.
6. Spindel drehen, sodass die abgerundete Seite der Spindel in Richtung Markierung B der Anschlüsse am 3-Wege-Umschaltventil zeigt.
7. Heizkreis gründlich spülen, bis keine Luft mehr austritt.

8. Ventilmotor (②) auf das 3-Wege-Umschaltventil (③) aufsetzen.



9. Bügelstift (①) auf der Rückseite des Ventilmotors (②) einsetzen.

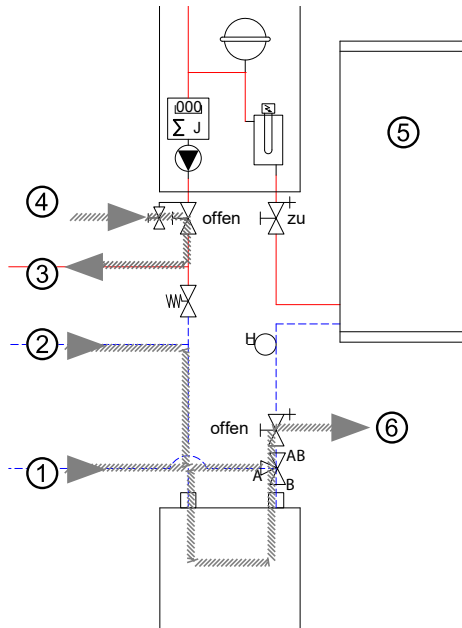


10. Sicherstellen, dass der Bügelstift korrekt eingearastet ist:

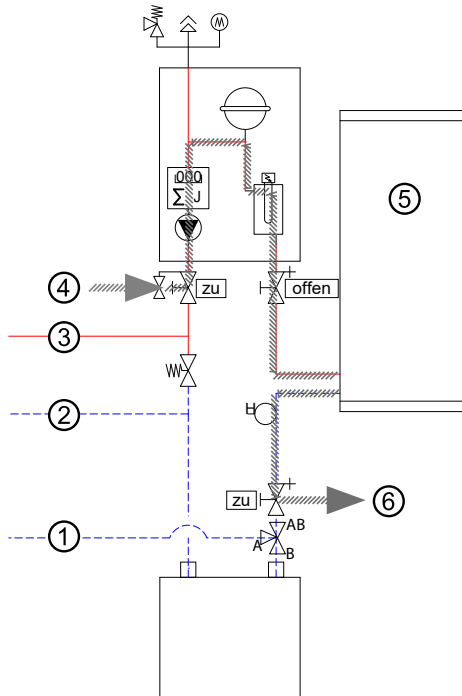
- ✓ Ventilmotor sitzt fest auf dem 3-Wege-Umschaltventil
- ✓ Beide Zacken des Bügelstifts liegen auf der Nase
- ✓ Spitzen des Bügelstifts sind nicht mehr als ca. 2 mm sichtbar.



Beispiel Reihenspeicher:



Beispiel Reihenspeicher:



- 1 Rücklauf Trinkwarmwasser
- 2 Rücklauf Heizwasser
- 3 Vorlauf Heizwasser / Trinkwarmwasser
- 4 Füllhahn
- 5 Wärmepumpe
- 6 Abfluss

11. Schläuche an Füll- und Entleerungshähnen tauschen und Verflüssiger der Wärmepumpe über Rücklauf spülen.

12. Zusätzlich Entlüftungsventil am Verflüssiger der Wärmepumpe öffnen. Verflüssiger entlüften und nach vollständiger Entlüftung das Entlüftungsventil wieder schließen.

→ Betriebsanleitung Umschaltventil

10 Hydraulische Anschlüsse isolieren

Hydraulische Leitungen entsprechend den lokalen Vorschriften isolieren.

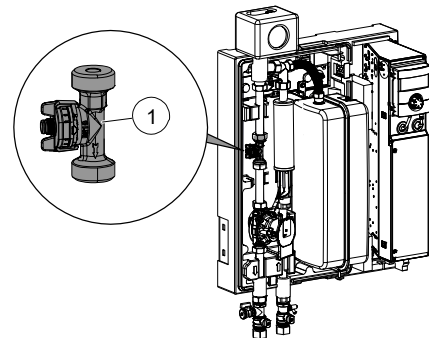
1. Absperreinrichtungen öffnen.
2. Druckprobe durchführen und Dichtheit prüfen.
3. Externe Verrohrung bauseits isolieren.
4. Alle Anschlüsse, Armaturen und Leitungen isolieren.

11 Überströmventil

→ Betriebsanleitung Wärmepumpe

12 Volumenstrommesser / Wärmemengenzähler

Der im Gerät integrierte Volumenstrommesser / Wärmemengenzähler (1) wird zur Messung der Wärmemenge genutzt, die die Heizungsanlage erzeugt und für die Trinkwarmwasserbereitung sowie Gebäudebeheizung zur Verfügung stellt.



Der Volumenstrommesser / Wärmemengenzähler misst Durchfluss und Temperaturdifferenz im Ladekreis. Die Messbereiche werden im Heizungs- und Wärmepumpenregler eingestellt. Gemessene Werte können am Display des Bedienteils ausgelesen werden.

→ Betriebsanleitung Heizungs- und Wärmepumpenregler



13 Inbetriebnahme

- Betriebsanleitung des Heizungs- und Wärmepumpenreglers
- Betriebsanleitung Wärmepumpe

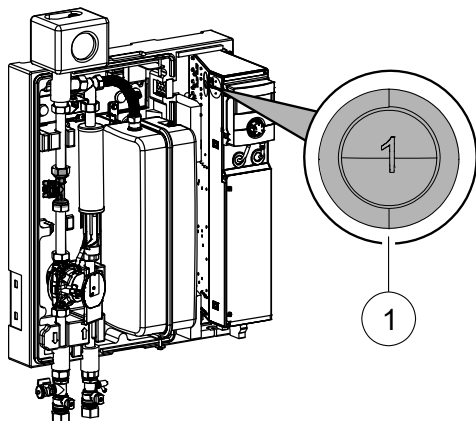
14 Störungen

- ▶ Störungsursache über das Diagnoseprogramm des Heizungs- und Wärmepumpenreglers auslesen.
- ▶ Lokalen Partner des Herstellers oder Werkskundendienst hinzuziehen. Dabei Störungsmeldung und Gerätenummer (siehe Typenschild) bereithalten.

14.1 Sicherheitstemperaturbegrenzer entriegeln

Am elektrischen Schaltkasten ist ein Sicherheitstemperaturbegrenzer für das Elektroheizelement eingebaut. Bei Ausfall der Wärmepumpe oder Luft in der Anlage:

- ▶ Prüfen, ob der Reset-Knopf (1) des Sicherheitstemperaturbegrenzers herausgesprungen ist.
- ▶ Herausgesprungenen Reset-Knopf (1) wieder eindrücken.



- ▶ Bei wiederholtem Auslösen des Sicherheitstemperaturbegrenzers den lokalen Partner des Herstellers oder den Werkskundendienst hinzuziehen.

15 Demontage und Entsorgung

15.1 Demontage

- ▶ Komponenten nach Materialien trennen.

15.2 Entsorgung und Recycling

- ▶ Gerätekomponenten und Verpackungsmaterialien entsprechend den lokalen Vorschriften der Wiederverwendung zuführen oder sachgerecht entsorgen.

Pufferbatterie

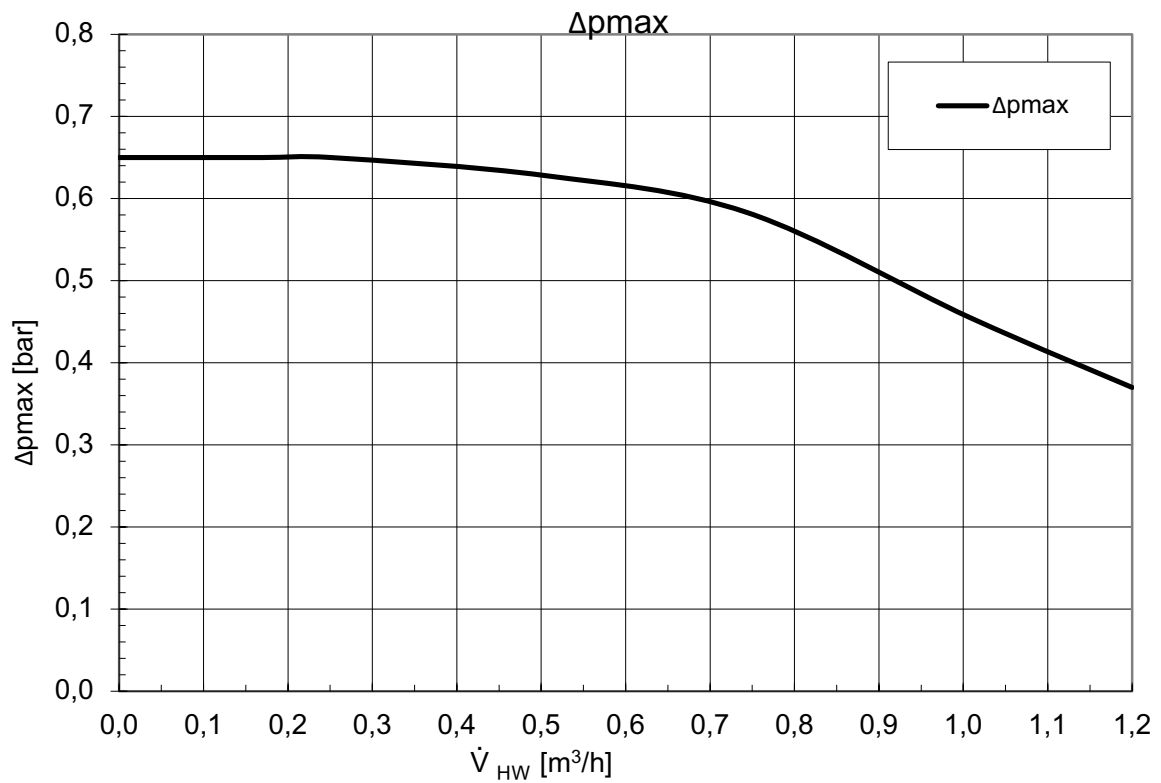
1. Pufferbatterie auf der Platine des Bedienteils mit einem Schraubendreher herauschieben.
2. Pufferbatterie entsprechend den lokalen Vorschriften entsorgen.



Zubehör zu Wärmepumpentyp				HV 4
Luft / Wasser Leistungsgeregelt	Innen- und Außenaufstellung	4 kW 8 kW 12 kW	• ja – nein	• – –
Luft / Wasser Dual Leistungsgeregelt	Außenaufstellung	9 kW	• ja – nein	–
Luft / Wasser Leistungsgeregelt	Außenaufstellung	5 kW 7 kW	• ja – nein	– –
Luft / Wasser	Außenaufstellung	14 kW 18 kW	• ja – nein	– –
Luft / Wasser Dual	Außenaufstellung	5 kW 7 kW 9 kW	• ja – nein	– – –
Luft / Wasser Dual RX	Außenaufstellung	5 kW 7 kW	• ja – nein	– –
Aufstellungsort				
Raumtemperatur		min. max.	°C	5 35
Maximale relative Luftfeuchtigkeit (nicht kondensierend)			%	60
Schall				
Schalldruckpegel in 1m Abstand	innen		dB(A)	36
Schalleistungspegel	innen		dB(A)	44
Heizkreis				
Volumenstrom: minimal maximal (Rohrdimensionierung siehe Wärmepumpe)			l/h l/h	170 1200
Freie Pressung Druckverlust Volumenstrom			bar bar l/h	0,4 – 1200
Maximal zulässiger Betriebsdruck			bar	3
Regelbereich Umwälzpumpe		min. max.	l/h	170 1200
Allgemeine Gerätedaten				
Gewicht gesamt			kg	25
Gewicht Einzelkomponenten			kg kg kg	– – –
Elektrik				
Spannungscode allpolige Absicherung Wärmepumpe*)**)	1 Phase		... A	1~N/PE/230V/50Hz C10
Spannungscode allpolige Absicherung Wärmepumpe*)**)	3 Phasen		... A	– –
Spannungscode Absicherung Steuerspannung **)			... A	1~N/PE/230V/50Hz B10
Spannungscode Absicherung Elektroheizelement **)	1 Phase		... A	1~N/PE/230V/50Hz B32
Spannungscode Absicherung Elektroheizelement **)	3 Phasen		... A	3~N/PE/400V/50Hz B16
Schutzart			IP	10B
Z _{max}			Ω	–
Fehlerstromschutzschalter	Falls gefordert		Typ	B
Leistung Elektroheizelement	3 2 1 phasig		kW kW kW	6 4 2
Leistungsaufnahme Umwälzpumpe Heizkreis		min. max.	W	3 43
Sonstige Geräteinformationen				
Sicherheitsventil Heizkreis Ansprechdruck		im Lieferumfang: • ja – nein bar		• 3
Pufferspeicher Volumen		im Lieferumfang: • ja – nein l		– –
Ausdehnungsgefäß Heizkreis Volumen Vordruck		im Lieferumfang: • ja – nein l bar		• 12 1,5
Überströmventil Umschaltventil Heizung - Trinkwarmwasser		integriert: • ja – nein		– –
Schwingungsentkopplungen Heizkreis		im Lieferumfang oder integriert: • ja – nein		–
Regler Wärmemengenerfassung Zusatzplatine		im Lieferumfang oder integriert: • ja – nein		• • –

*) lediglich Verdichter, **) örtliche Vorschriften beachten | Index: m

813649a



823329

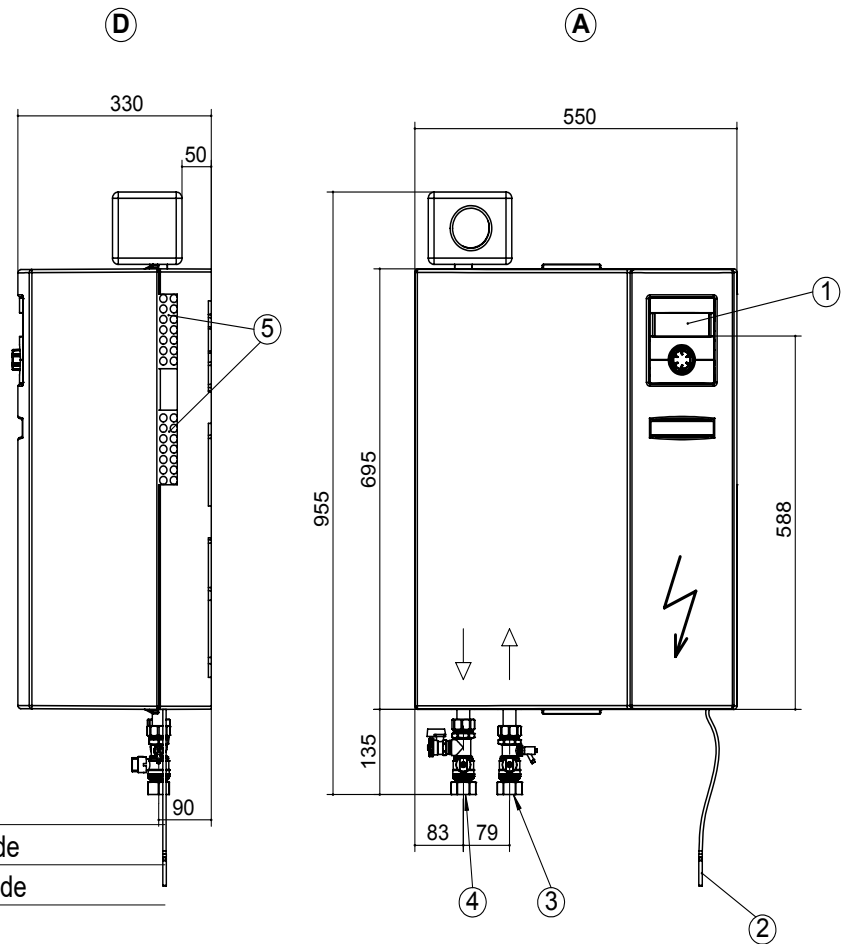
Legende: DE823329

\dot{V}_{HW}	Volumenstrom Heizwasser
Δp_{max}	maximale freie Pressung



Maßbilder

HV 4



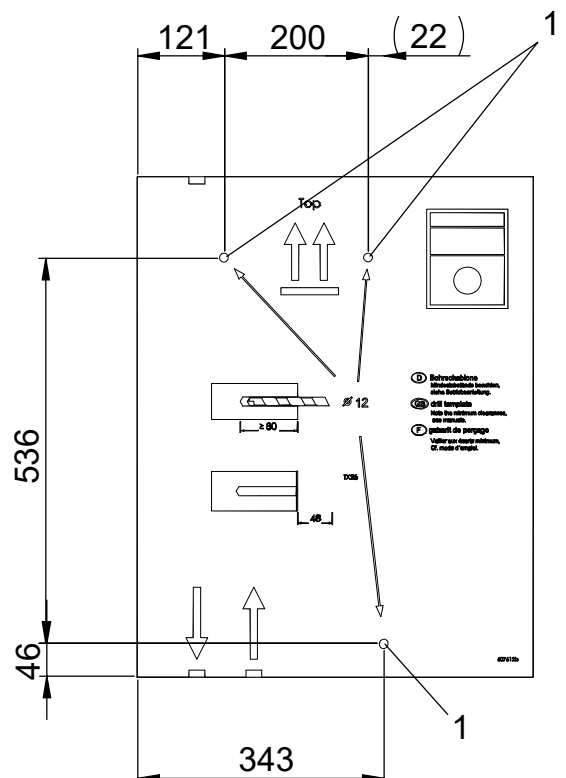
Legende: D819396

Alle Maße in mm.

Pos.	Bezeichnung
A	Vorderansicht
D	Seitenansicht von rechts
1	Bedienteil
2	Rücklauffühler (ca. 5,5m ab Gerät)
3	Heizwasser Eintritt (Vorlauf) Rp 1" Innengewinde
4	Heizwasser Austritt (Vorlauf) Rp 1" Innengewinde
5	Durchführungen für Elektro-/ Fühlerkabel

Das Modul für Hydraulik HV 4 wird im Heizungsvorlauf installiert!

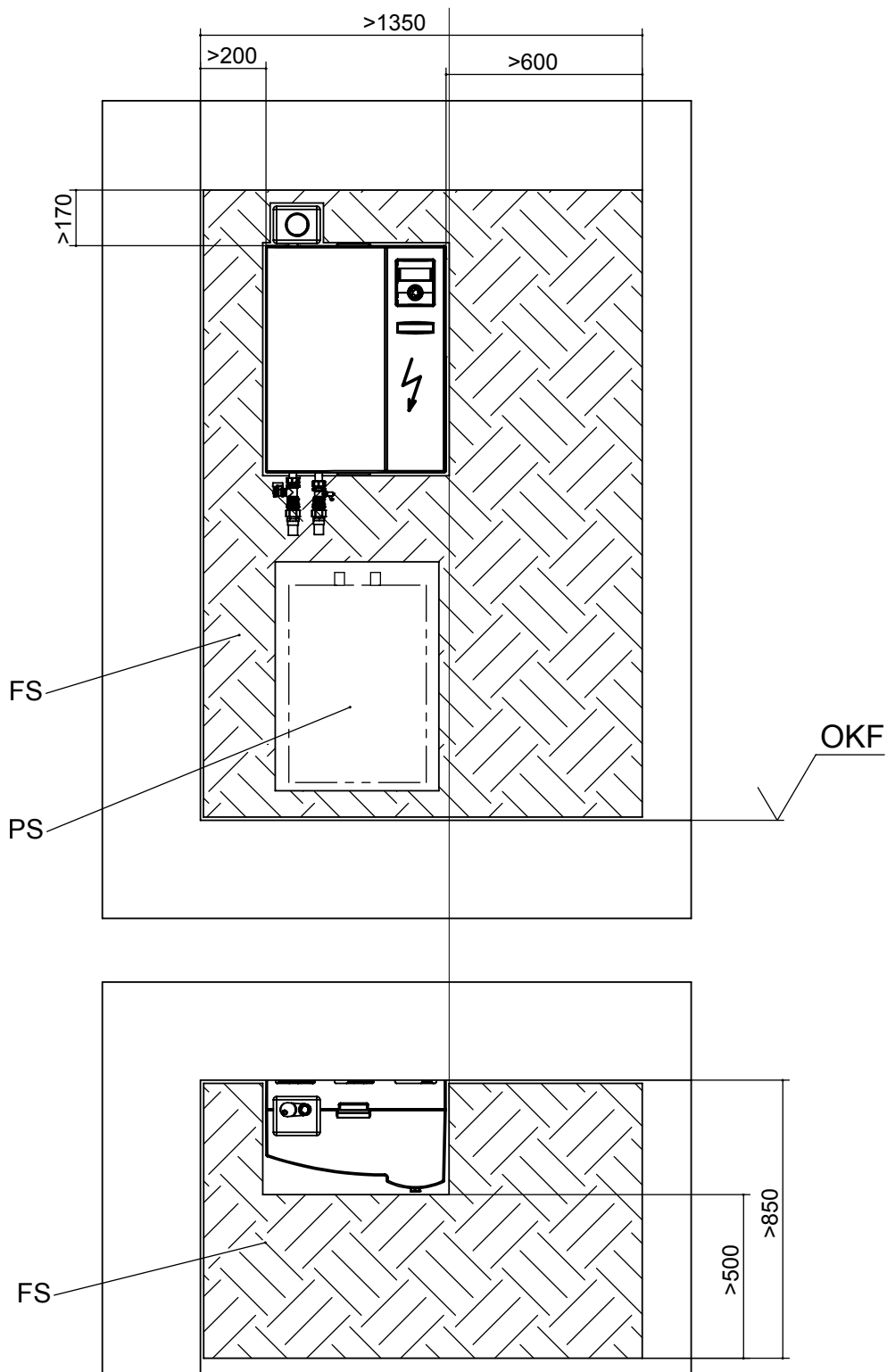
Bohrbild



Legende: D819403a

Alle Maße in mm.

Pos.	Bezeichnung
1	Bohrung Ø12 für Dübel (Beipack)



Legende: D819398

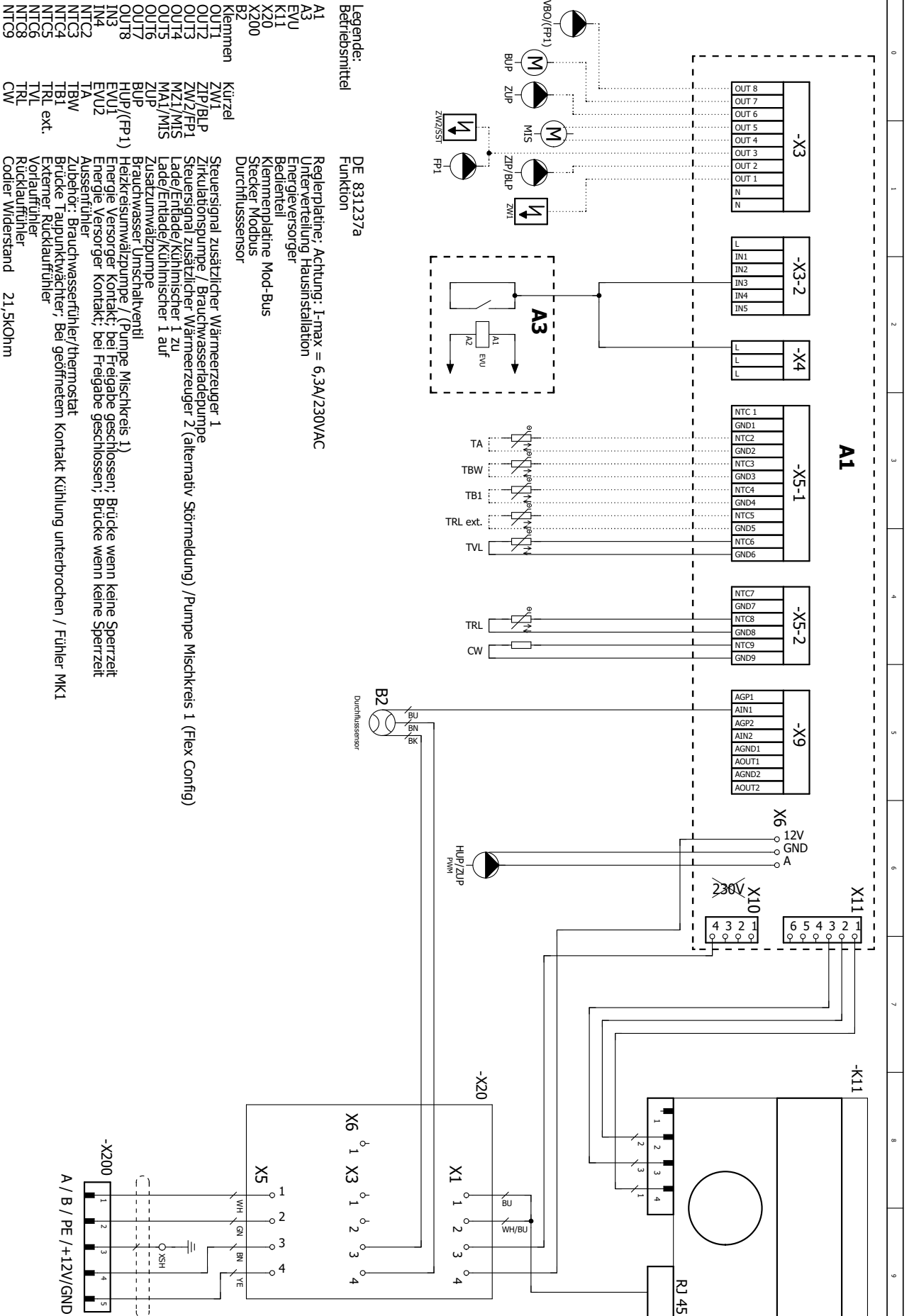
Alle Maße in mm.

Pos.	Bezeichnung
FS	Freiraum für Servicezwecke
OKF	Oberkante Fertigfußboden
PS	Freiraum für wandhängenden Pufferspeicher möglich



Klemmenplan

HV 4

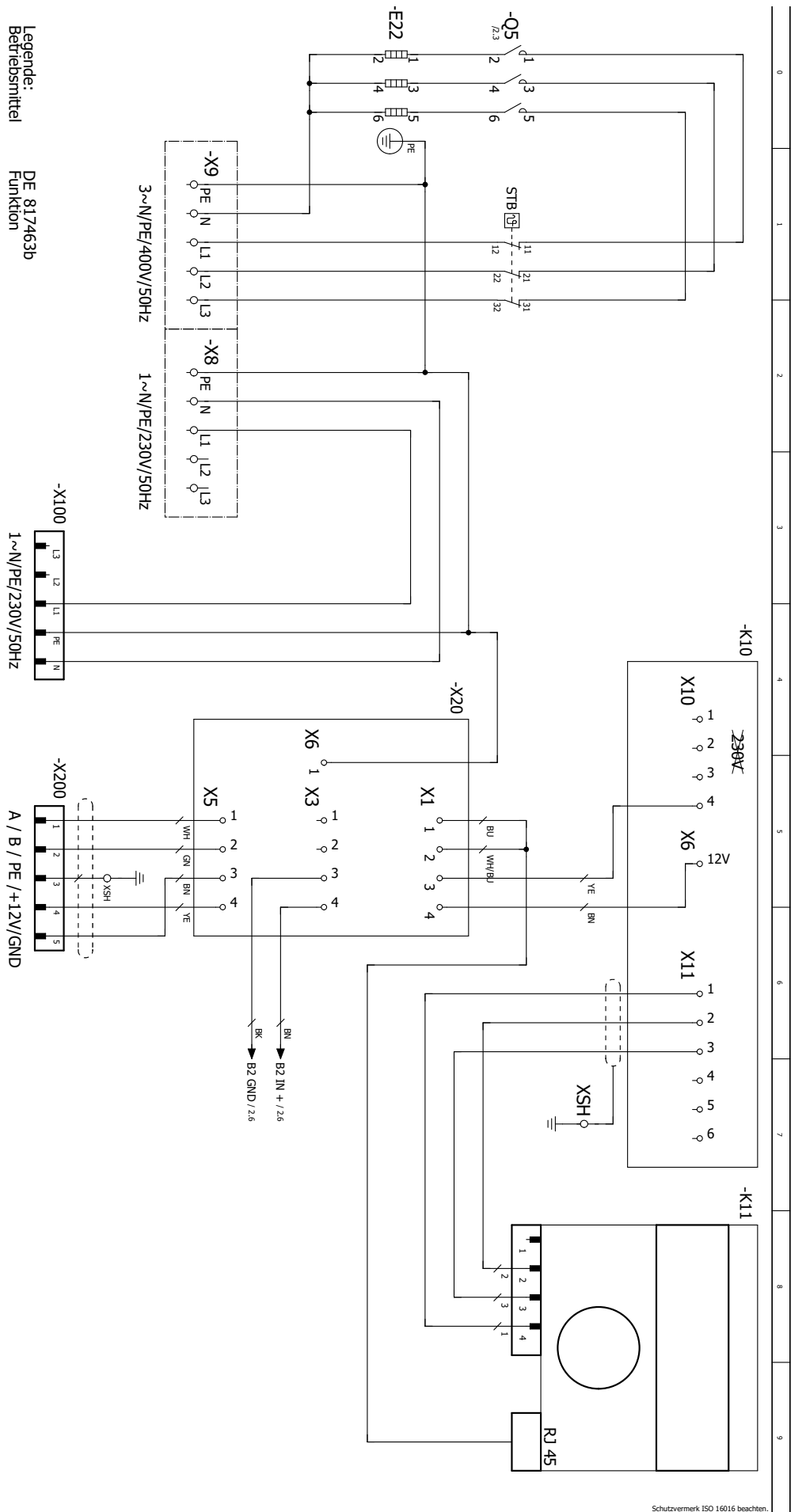


Schutzvermerk ISO 16016 beachten.



Stromlaufplan 1/2

HV 4



- Legende:**
- | | |
|------------|---|
| DE 817463b | Funktion |
| E22 | Zusatzheizung |
| K10 | Reglerplatine; Achtung: I-max = 6,3A/230VAC |
| K11 | Bedienfeld |
| O5 | Schutz Zusatzheizung |
| X8 | Einspeisung Leistung Verdichter |
| X9 | Einspeisung Leistung Zusatzheizung |
| X20 | Klemmenplatine Mod-Bus |
| Leitung | Geräteanschluss |
| X100 | Leistungsversorgung WP |
| X200 | Anschluss MOD-Bus |
| STB | Sicherheits Temperaturbegrenzer Heizstab |

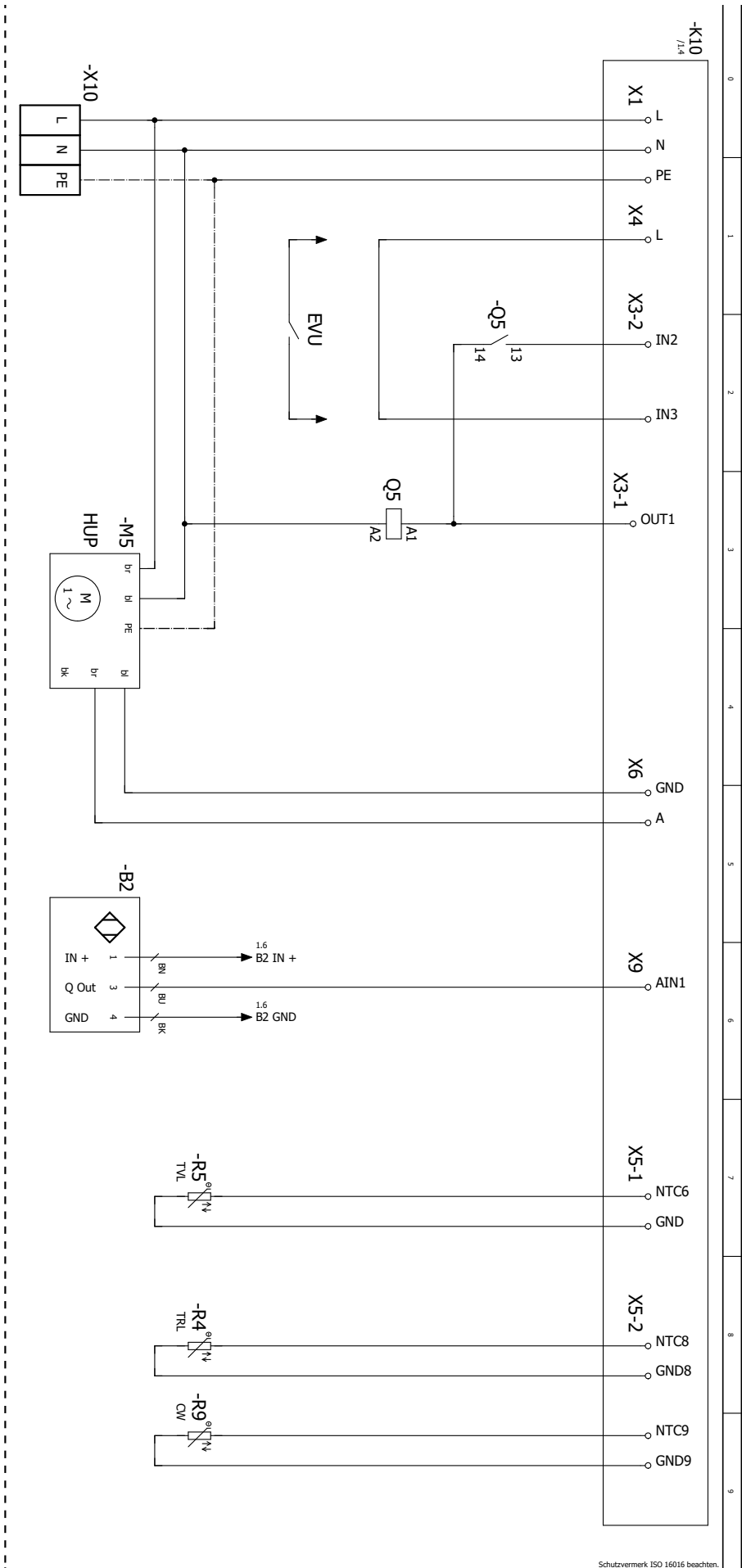
Schutzvermerk ISO 16016 beachten.



Stromlaufplan 2/2

HV 4

- Legende:
- | | | |
|----------------|--|----------|
| Betriebsmittel | DE 817463b | Funktion |
| EVU | Energie Versorger Kontakt; bei Freigabe geschlossen; Brücke wenn keine Sperrzeit | |
| B2 | Durchflusssensor | |
| K10 | Reglerplatine; Achtung: I-max = 6,3A/230VAC | |
| M5 | Heizungspumpe Energieeffizienz | |
| Q5 | Schutz Zusatzheizung | |
| R3 | Bruchwasserrührer | |
| R4 | Rücklauftemperaturfühler | |
| R5 | Vorlauftemperaturfühler | |
| R9 | Codier Widerstand 21,5kOhm | |
| X10 | Einspeisung Steuerung 230V | |
| | HUP | |
| | ZW1 | |
| | TBW | |
| | TRL | |
| | TWL | |
| | CW | |



Schutzvermerk ISO 16016 beachten.







DE

ait-deutschland GmbH
Industriestraße 3
D-95359 Kasendorf

www.ait-deutschland.eu