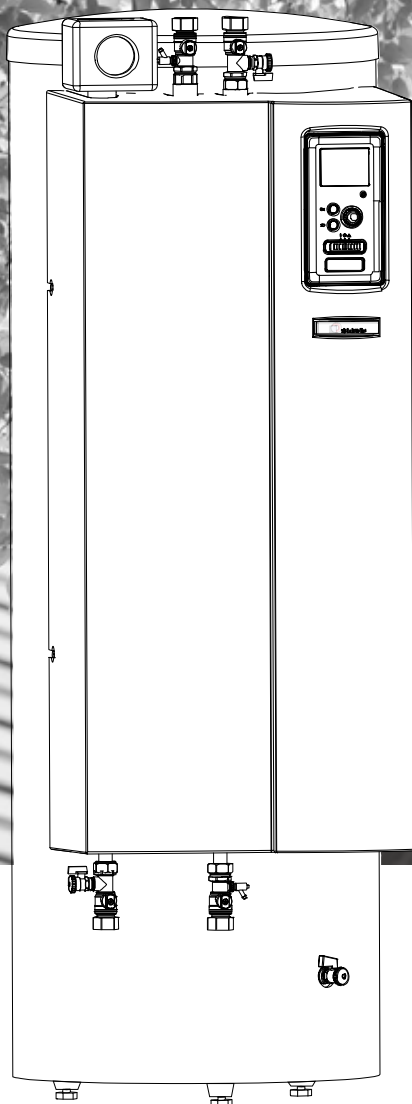
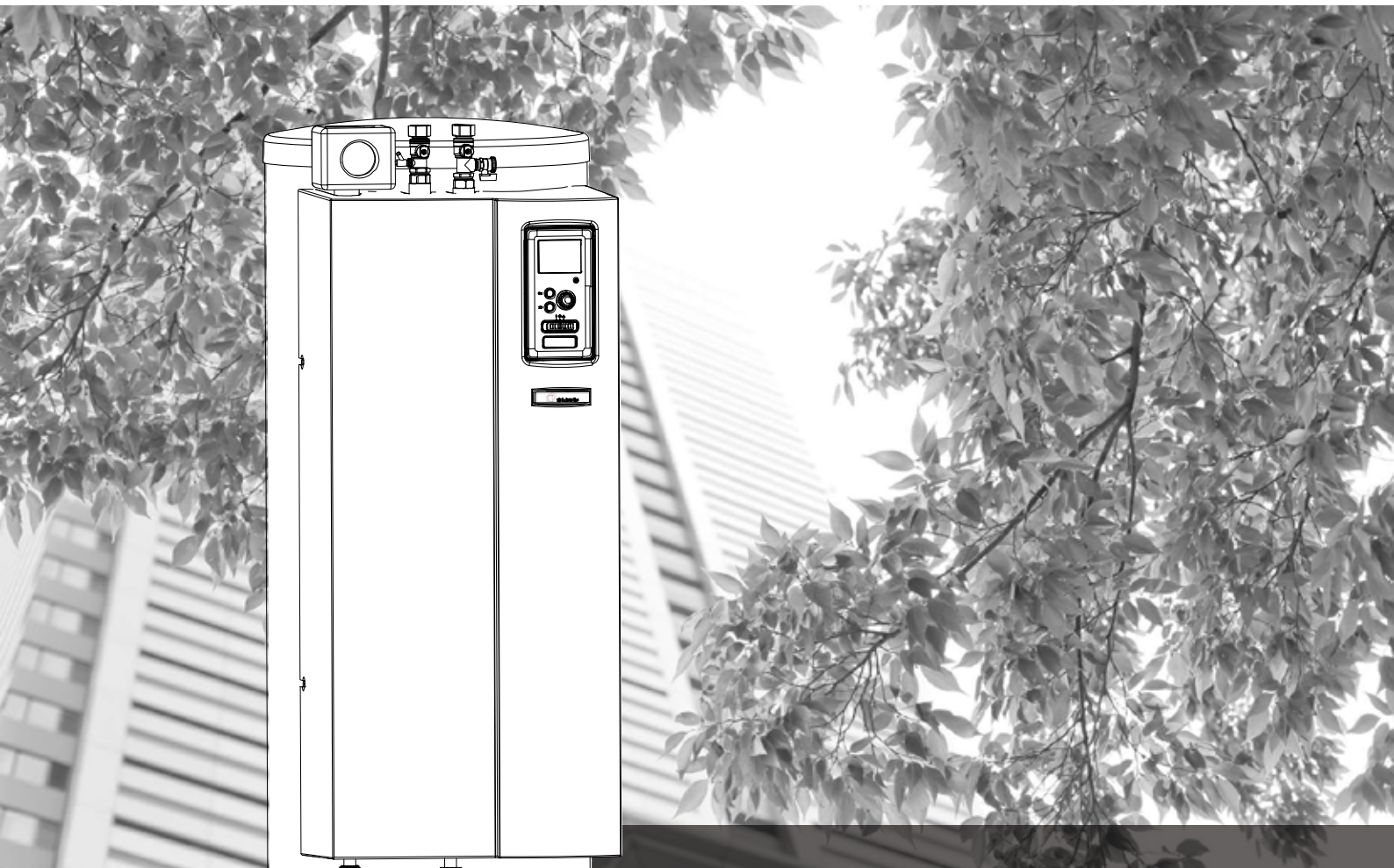


the better way to heat



Zubehör für
Wärmepumpen

Betriebsanleitung Hydrauliktower HT 7

DE



Inhaltsverzeichnis

1	Zu dieser Betriebsanleitung	3	12	Überströmventil.....	18
1.1	Gültigkeit	3	13	Volumenstrommesser / Wärmemengenzähler	19
1.2	Mitgeltende Dokumente	3	14	Störungen.....	19
1.3	Kontakt.....	4	14.1	Sicherheitstemperaturbegrenzer entriegeln	19
2	Sicherheit	4	14.2	Alarm.....	19
2.1	Bestimmungsgemäße Verwendung	4	14.3	Notbetrieb	20
2.2	Qualifikation des Personals	4	15	Demontage und Entsorgung	20
2.3	Persönliche Schutzausrüstung	4	15.1	Demontage	20
2.4	Restrisiken	5	15.2	Entsorgung und Recycling	20
2.5	Vermeidung von Sachschäden	5	Technische Daten / Lieferumfang	21	
3	Betrieb und Pflege	5	Freie Pressung.....	22	
3.1	Energie- und umweltbewusster Betrieb	5	Maßbilder.....	23	
3.2	Pflege.....	5	Aufstellungspläne	24	
4	Lieferumfang	6	Klemmenpläne	25	
4.1	Zubehör.....	6	Stromlaufpläne.....	28	
4.2	Gerätekomponenten	6			
5	Lagerung, Transport, Aufstellung	7			
5.1	Lagerung.....	7			
5.2	Auspacken und Transport.....	7			
5.3	Transport mit Sackkarre.....	8			
5.4	Tragen des Geräts	8			
5.5	Aufstellung	9			
6	Hydraulischer Anschluss an Heizkreis und Trinkwarmwasser	10			
6.1	Heizkreis	11			
6.2	Ausdehnungsgefäße	11			
6.3	Hydraulischer Anschluss des Trinkwarmwasserspeichers	11			
7	Montage Elektrik	12			
7.1	Vorarbeiten.....	12			
7.2	Elektrischer Anschluss.....	13			
8	Montage des Bedienteils.....	15			
9	Spülen, befüllen und entlüften.....	16			
9.1	Qualität Heizungswasser	16			
9.2	Heiz- und Trinkwarmwasserladekreis spülen und befüllen	16			
9.3	Spülen, befüllen und entlüften des Trinkwarmwasserspeichers	17			
10	Hydraulische Anschlüsse isolieren.....	18			
11	Inbetriebnahme.....	18			



1 Zu dieser Betriebsanleitung

Diese Betriebsanleitung ist Teil des Geräts.

- ▶ Betriebsanleitung vor den Tätigkeiten am und mit dem Gerät aufmerksam lesen und bei allen Tätigkeiten jederzeit beachten, insbesondere die Warn- und Sicherheitshinweise.
- ▶ Betriebsanleitung griffbereit am Gerät aufbewahren und bei Besitzwechsel des Geräts dem neuen Besitzer übergeben.
- ▶ Bei Fragen und Unklarheiten den lokalen Partner des Herstellers oder den Werkskundendienst hinzuziehen.
- ▶ Alle mitgeltenden Dokumente beachten.

1.1 Gültigkeit

Diese Betriebsanleitung bezieht sich ausschließlich auf das durch Typenschild identifizierte Gerät.

1.2 Mitgeltende Dokumente

Folgende Dokumente enthalten ergänzende Informationen zu dieser Betriebsanleitung:

- Planungshandbuch, hydraulische Einbindung
- Betriebsanleitung der Wärmepumpe
- Betriebsanleitung der Heizungs- und Wärmepumpenregelung HPC
- Logbuch
- Gegebenenfalls: Betriebsanleitungen der Zubehörteile

Symbole und Kennzeichnungen

Kennzeichnung von Warnhinweisen

Symbol	Bedeutung
	Sicherheitsrelevante Information. Warnung vor Körperschäden.
GEFAHR	Steht für eine unmittelbar drohende Gefahr, die zu schweren Verletzungen oder zum Tod führt.
WARNUNG	Steht für eine möglicherweise gefährliche Situation, die zu schweren Verletzungen oder zum Tod führen kann.
VORSICHT	Steht für eine möglicherweise gefährliche Situation, die zu mittleren oder leichten Verletzungen führen kann.
ACHTUNG	Steht für eine möglicherweise gefährliche Situation, die zu Sachschäden führen kann.

Symbole im Dokument

Symbol	Bedeutung
	Informationen für den Fachmann
	Informationen für den Betreiber
✓	Voraussetzung zu einer Handlung
▶	Anleitende Information: Einschrittige Handlungsaufforderung
1., 2., 3., ...	Anleitende Information: Nummerierter Schritt innerhalb einer mehrschrittigen Handlungsaufforderung. Reihenfolge einhalten.
	Ergänzende Information, z. B. Hinweis zum leichteren Arbeiten, Information zu Normen
→	Verweis auf eine weiterführende Information an einer anderen Stelle in der Betriebsanleitung oder in einem anderen Dokument
•	Aufzählung
	Anschlüsse gegen Verdrehen sichern



1.3 Kontakt

Adressen für den Bezug von Zubehör, für den Servicefall oder zur Beantwortung von Fragen zum Gerät und dieser Betriebsanleitung sind im Internet aktuell hinterlegt:

- Deutschland: www.alpha-innotec.de
- EU: www.alpha-innotec.com

2 Sicherheit

Das Gerät nur in technisch einwandfreiem Zustand und bestimmungsgemäß, sicherheits- und gefahrenbewusst unter Beachtung dieser Betriebsanleitung verwenden.

2.1 Bestimmungsgemäße Verwendung

Das Gerät ist für den Haushaltsbereich konzipiert und ausschließlich für folgende Funktionen bestimmt:

- Heizen
- Trinkwarmwasserbereitung
- Kühlen (bis 18°C Vorlauftemperatur)
- Schwimmbaderwärmung (Zubehör)
- Einbindung von Photovoltaik (Zubehör)
- ▶ Im Rahmen der bestimmungsgemäßen Verwendung die Betriebsbedingungen (→ „Technische Daten / Lieferumfang“, Seite 21) einhalten sowie die Betriebsanleitung und die mitgeltenden Dokumente beachten.
- ▶ Bei der Verwendung die lokalen Vorschriften beachten: Gesetze, Normen, Richtlinien.

Alle anderen Verwendungen des Geräts sind nicht bestimmungsgemäß.

2.2 Qualifikation des Personals

Die im Lieferumfang befindlichen Betriebsanleitungen richten sich an alle Nutzer des Produkts.

Die Bedienung über das Bedienteil und Arbeiten am Produkt, die für Endkunden / Betreiber bestimmt sind, sind für alle Altersgruppen von Personen geeignet, die die Tätigkeiten und daraus resultierende Folgen verstehen und die notwendigen Tätigkeiten durchführen können.

Kinder und Erwachsene, die im Umgang mit dem Produkt nicht erfahren sind und die notwendigen Tätigkeiten und daraus resultierenden Folgen nicht verstehen, müssen durch Personen die den Umgang mit dem Produkt verstehen und für die Sicherheit verantwortlich sind eingewiesen und bei Bedarf beaufsichtigt werden.

Kinder dürfen nicht mit dem Produkt spielen.

Das Produkt darf nur durch qualifiziertes Fachpersonal geöffnet werden.

Alle anleitenden Informationen in dieser Betriebsanleitung richten sich ausschließlich an qualifiziertes Fachpersonal.

Nur qualifiziertes Fachpersonal ist in der Lage, die Arbeiten am Gerät sicher und korrekt auszuführen. Bei Eingriffen durch nicht qualifiziertes Personal besteht die Gefahr von lebensgefährlichen Verletzungen und Sachschäden.

- ▶ Sicherstellen, dass das Personal vertraut ist mit den lokalen Vorschriften insbesondere zum sicheren und gefahrenbewussten Arbeiten.
- ▶ Sicherstellen, dass das Personal für den Umgang mit brennbarem Kältemittel qualifiziert ist.
- ▶ Arbeiten am Kältekreis dürfen nur von Fachpersonal mit entsprechenden Befähigungsnachweisen für den Kälteanlagenbau ausgeführt werden.
- ▶ Arbeiten an der Elektrik und Elektronik nur von Fachpersonal mit Ausbildung im Bereich „Elektrik“ ausführen lassen.
- ▶ Sonstige Arbeiten an der Anlage nur von qualifiziertem Fachpersonal durchführen lassen, z. B.
 - Heizungsbauer
 - Sanitärinstallateur

Innerhalb der Garantie- und Gewährleistungszeit dürfen Service- und Reparaturarbeiten nur durch vom Hersteller autorisiertes Personal durchgeführt werden.

2.3 Persönliche Schutzausrüstung

Bei Transport und Arbeiten am Gerät besteht Gefahr von Schnittverletzungen durch scharfe Gerätekanten.

- ▶ Schnittfeste Schutzhandschuhe tragen.

Bei Transport und Arbeiten am Gerät besteht Gefahr von Fußverletzungen.

- ▶ Sicherheitsschuhe tragen.

Bei Arbeiten an flüssigkeitsführenden Leitungen besteht durch Austreten von Flüssigkeiten Gefahr von Verletzung der Augen.

- ▶ Schutzbrille tragen.



2.4 Restrisiken

Verletzung durch elektrischen Strom

Komponenten im Gerät stehen unter lebensgefährlicher Spannung. Vor Arbeiten am Gerät:

- ▶ Gerät spannungsfrei schalten.
- ▶ Gerät gegen Wiedereinschalten sichern.

Vorhandene Erdungsverbindungen innerhalb von Gehäusen oder auf Montageplatten dürfen nicht verändert werden. Falls dies im Zuge von Reparatur- oder Montagearbeiten dennoch erforderlich sein sollte:

- ▶ Erdungsverbindungen nach Abschluss der Arbeiten wieder in den Originalzustand versetzen.

Verletzung durch hohe Temperaturen

- ▶ Vor Arbeiten am Gerät, Gerät abkühlen lassen.

2.5 Vermeidung von Sachschäden

Nicht sachgerechtes Vorgehen

Voraussetzungen für eine Minimierung von Stein- und Korrosionsschäden in Warmwasser-Heizungsanlagen:

- fachgerechte Planung und Inbetriebnahme
- korrosionstechnisch geschlossene Anlage
- Integration einer ausreichend dimensionierten Druckhaltung
- Verwendung von vollentsalztem Heizungswasser (VE-Wasser) oder VDI 2035 entsprechendem Wasser
- regelmäßige Wartung und Instandhaltung

Falls eine Anlage nicht unter den genannten Voraussetzungen geplant, in Betrieb genommen und betrieben wird, besteht die Gefahr folgender Schäden und Störungen:

- Funktionsstörungen und Ausfall von Bauteilen und Komponenten, z. B. Pumpen, Ventile
- innere und äußere Leckagen, z. B. an Wärmetauschern
- Querschnittsverminderung und Verstopfung von Bauteilen, z. B. Wärmetauscher, Rohrleitungen, Pumpen
- Materialermüdung
- Gasblasen- und Gaspolsterbildung (Kavitation)
- Beeinträchtigung des Wärmeübergangs, z. B. durch Bildung von Belägen, Ablagerungen, und damit verbundene Geräusche, z. B. Siedegeräusche, Fließgeräusche

- ▶ Bei allen Arbeiten an und mit dem Gerät die Informationen in dieser Betriebsanleitung beachten.

Ungeeignete Qualität des Füll- und Ergänzungswassers im Heizkreis

Der Wirkungsgrad der Anlage und die Lebensdauer des Wärmeerzeugers und der Heizungskomponenten hängen entscheidend von der Qualität des Heizungswassers ab.

Wenn die Anlage mit unbehandeltem Trinkwasser befüllt wird, fällt Calcium als Kesselstein aus. An den Wärmeübertragungsflächen der Heizung entstehen Kalkablagerungen. Der Wirkungsgrad sinkt und die Energiekosten steigen. Im Extremfall werden die Wärmetauscher beschädigt.

- ▶ Anlage ausschließlich mit vollentsalztem Heizungswasser (VE-Wasser) oder mit VDI 2035 entsprechendem Wasser befüllen (salzarme Fahrweise der Anlage).

3 Betrieb und Pflege



HINWEIS

Das Gerät wird über das Bedienteil der Heizungs- und Wärmepumpenregelung HPC bedient.

3.1 Energie- und umweltbewusster Betrieb

Auch bei Nutzung einer Wärmepumpe gelten unverändert die allgemein gültigen Voraussetzungen für einen energie- und umweltbewussten Betrieb einer Heizungsanlage. Zu den wichtigsten Maßnahmen gehören:

- keine unnötig hohe Vorlauftemperatur
- keine unnötig hohe Trinkwarmwassertemperatur (lokale Vorschriften beachten)
- Fenster nicht spaltbreit öffnen/auf Kipp stellen (Dauerlüftung), sondern kurzzeitig weit öffnen (Stoßlüftung)
- Auf korrekte Reglereinstellung achten

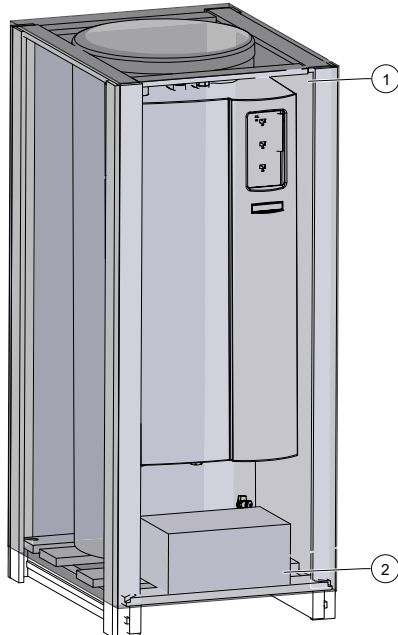
3.2 Pflege

Gerät nur äußerlich mit feuchtem Tuch oder mit Tuch mit mildem Reiniger (Spülmittel, Neutralreiniger) abwischen. Keine scharfen, scheuernden, säure- oder chlorhaltigen Reinigungsmittel verwenden.



4 Lieferumfang

Exemplarische Anordnung des Lieferumfangs



- 1 Kompaktgerät (Trinkwarmwasserspeicher und Pufferspeicher, ohne Wärmepumpe)
- 2 Beipack: Bedienteil des Heizungs- und Wärmepumpenreglers HPC, Sicherheitsbaugruppe, Pumpenkugelhähne, Innen-/Außentemperaturfühler RS(Split), Stellfüße, 230V-Verbindungsbrücke
(→ „Klemmenplan 1/2“, Seite 25)

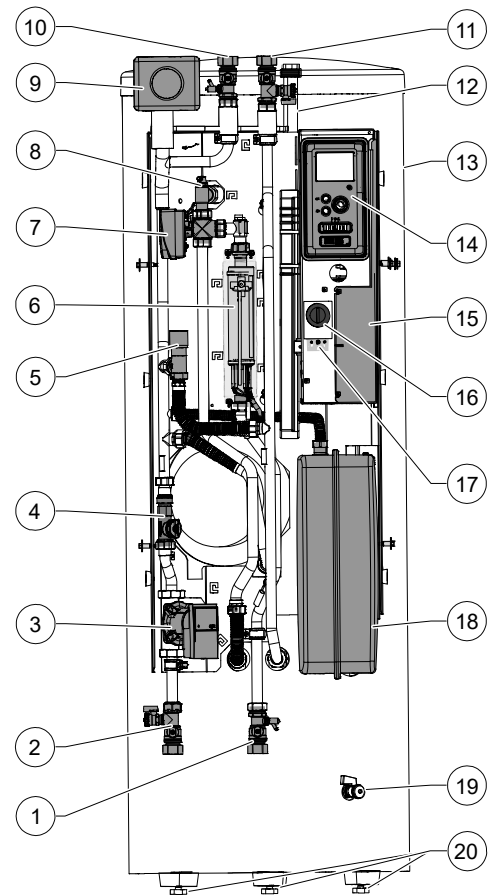
1. Gelieferte Ware auf äußerlich sichtbare Liefer-schäden prüfen.
2. Lieferumfang auf Vollständigkeit prüfen. Etwaige Liefermängel sofort reklamieren.

4.1 Zubehör

Für das Gerät ist folgendes Zubehör über den lokalen Partner des Herstellers erhältlich:

- Luft- / Magnetschlammabscheider
- Erweiterungsplatine EP (Split)
- Raumstation RS (Split)
- Photovoltaik Kommunikations- und Steuergerät PV (Split)
- ModBus (Split)
- Schwimmbaderwärmung IPP (Split)

4.2 Gerätekomponenten



- 1 Absperrkugelhahn mit Entleerhahn *)
- 2 Absperrkugelhahn mit Füll- und Entleerhahn *)
- 3 Umwälzpumpe Heizkreis
- 4 Durchflußsensor
- 5 Überströmventil
- 6 Elektroheizelement hinter Abschirmblech
- 7 Umschaltventil Trinkwarmwasser
- 8 Entlüftungsventil
- 9 Sicherheitsbaugruppe Heizkreis (isoliert) *)
- 10 Absperrkugelhahn Heizwasser Eintritt (Rücklauf) *)
- 11 Absperrkugelhahn Heizwasser Austritt (Vorlauf) *)
- 12 Opferanode
- 13 Trinkwarmwasser- und Pufferspeicher
- 14 Bedienteil
- 15 Schaltkasten
- 16 Thermostat Elektroheizelement
- 17 Sicherheitstemperaturbegrenzer
- 18 Ausdehnungsgefäß
- 19 Entleerung Pufferspeicher
- 20 Stellfüße *)

*) am Aufstellungsort zu montieren



5 Lagerung, Transport, Aufstellung

5.1 Lagerung

- ▶ Gerät geschützt lagern vor
 - Feuchtigkeit
 - Frost
 - Staub und Schmutz

5.2 Auspacken und Transport

Hinweise zum sicheren Transport

Das Gerät ist schwer (→ „Technische Daten / Lieferumfang“, Seite 21). Es besteht die Gefahr von Verletzungen und Sachschäden beim Fallen oder Umstürzen des Gerätes.

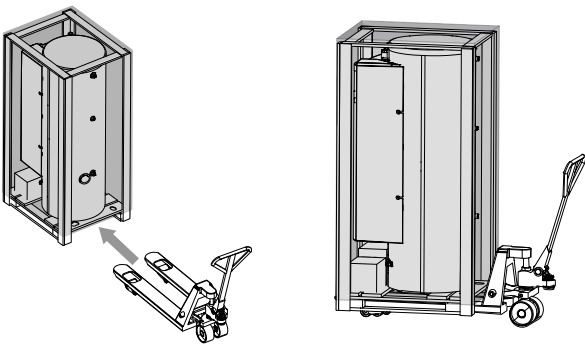
An scharfen Gerätekanten besteht Gefahr von Schnittverletzungen an den Händen.

- ▶ Schnittfeste Schutzhandschuhe tragen.

Die hydraulischen Anschlüsse sind nicht für mechanische Belastungen ausgelegt.

- ▶ Gerät nicht an hydraulischen Anschlüssen heben oder transportieren.

5.2.1 Transport mit einem Hubwagen



5.2.2 Auspacken

1. Plastikfolien entfernen. Dabei sicherstellen, dass das Gerät nicht beschädigt wird.
2. Transport- und Verpackungsmaterial umweltgerecht entsprechend den lokalen Vorschriften entsorgen.
3. Folie am Aufstellort vom Kunststoffelement der Vorderwand entfernen

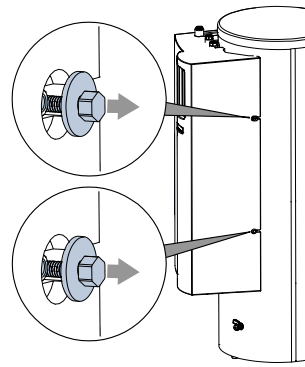
Falls das Gerät getragen wird, empfiehlt es sich, die Holzpalette noch nicht zu entfernen.

5.2.3 Transporterleichterung

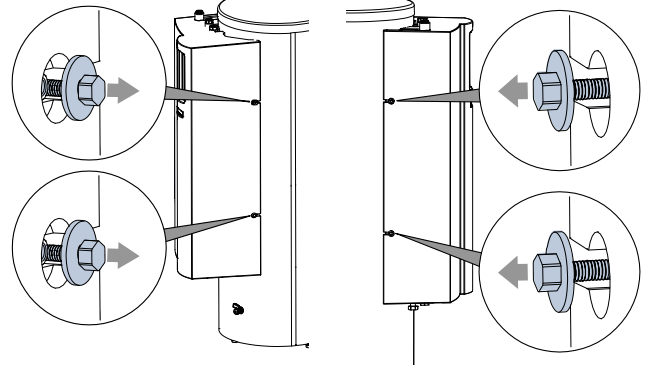
Um den Transport einfacher und leichter zu machen, kann vorne die komplette Hydraulik (inklusive Regler mit Schaltkasten) abgeschraubt werden.

- 1.

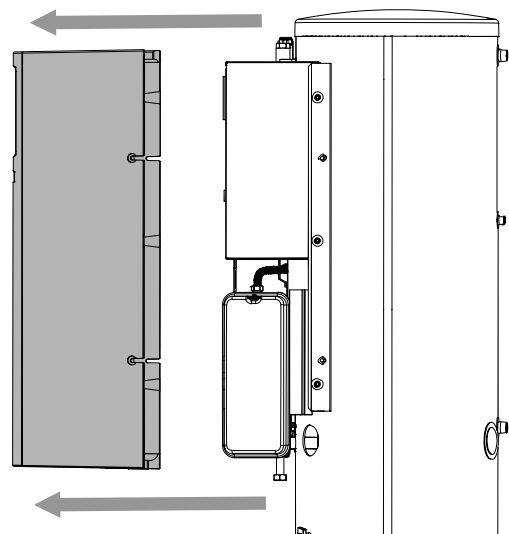
rechte Seite:



linke Seite:



- 2.





3. Trinkwarmwasserfühler (BT6) im elektrischen Schaltkasten abklemmen und Fühlerkabel an seiner Tülle aus dem Schaltkasten herausziehen.

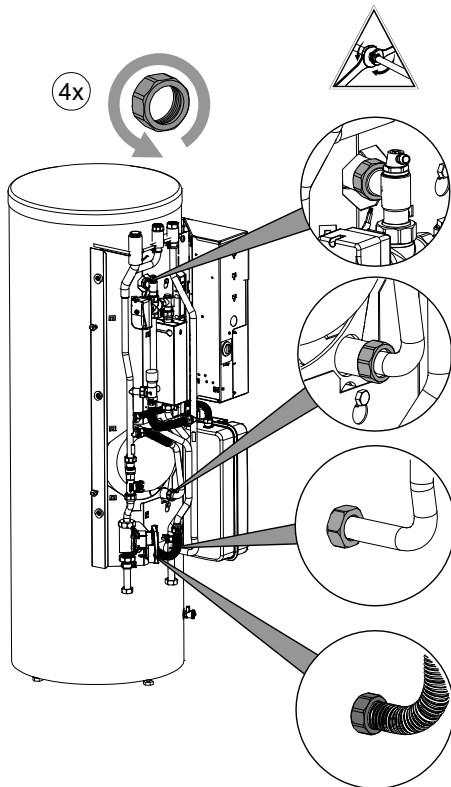
Öffnen und Schließen des Schaltkastens:

→ „7.2 Elektrischer Anschluss“, Seite 13

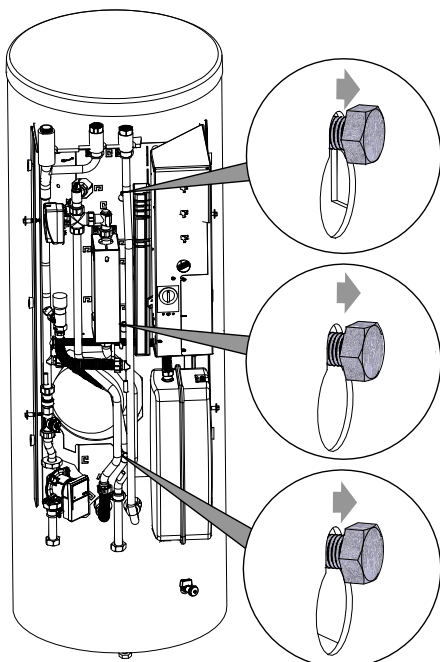
Klemmen für Trinkwarmwasserfühler:

→ „Stromlaufplan 2/2“, Seite 29

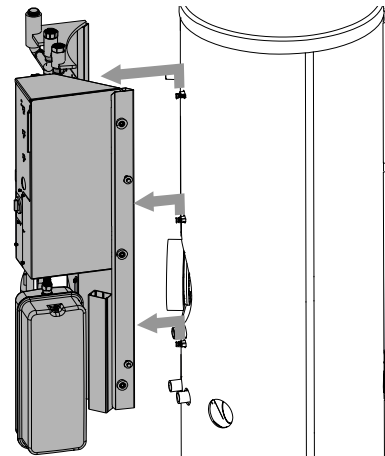
4.



5.



6.



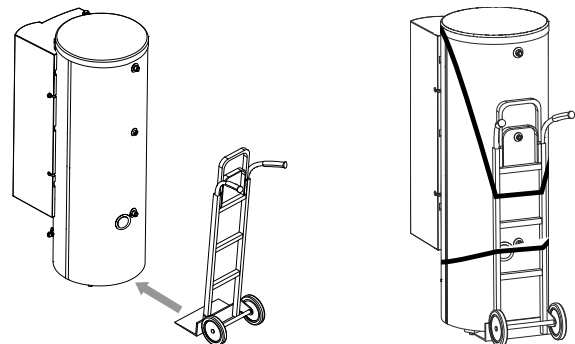
ACHTUNG

Beim Abheben der Hydraulik das Kabel des Trinkwarmwasserfühlers durch seine Tülle im Trägerblech ziehen und hinter das Trägerblech legen. Darauf achten, dass das Kabel nicht beschädigt wird.

7. Hydraulik und Haube nach Ausrichtung des Geräts wieder anbringen.

→ „5.5 Aufstellung“, Seite 9

5.3 Transport mit Sackkarre



ACHTUNG

Hydraulische Anschlüsse auf der Geräterückseite, Haube über Hydraulik sowie Isolierung des Trinkwarmwasser- und Pufferspeichers nicht beschädigen.

5.4 Tragen des Geräts

Um das Tragen zu erleichtern, kann am Trinkwarmwasseraustritt ein T-Stück mit zwei Doppelnippel montiert werden. Es empfiehlt sich die Holzpalette erst nach dem Tragen zu entfernen.

- Den Hydrauliktower HT7 mit 3 – 4 Personen zum Aufstellungsort tragen.



5.5 Aufstellung

Aufstellungsort

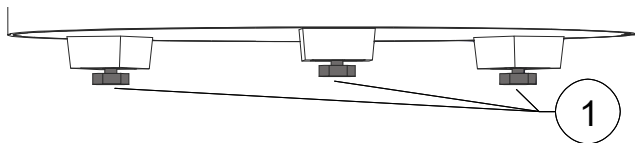
ACHTUNG

Das Gerät ausschließlich im Innenbereich von Gebäuden aufstellen.

Der Aufstellungsraum muss frostfrei und trocken sein. Er muss die Vorschriften erfüllen, die vor Ort gelten.

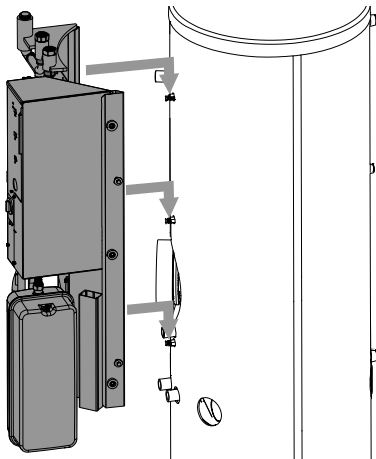
→ „Aufstellungspläne“, Seite 24, und „Maßbilder“, Seite 23

1. Gerät auf einen tragfähigen und waagerechten, vorzugsweise körperschallentkoppelten Untergrund stellen.
2. Gerät von einer Seite langsam und vorsichtig ankippen.
3. Schräg angehobenes Gerät absichern, damit es nicht versehentlich in die Ausgangsstellung zurückkippen kann.
4. An allen 3 Standfüßen die Stellfüße (1) montieren.



5. Gerät langsam und vorsichtig in die Ausgangsstellung zurückkippen.
6. Die 3 Stellfüße ausgleichen.
7. Wurde die Hydraulik aus Transportgründen abmontiert, Hydraulik wieder an den Speicher schrauben.

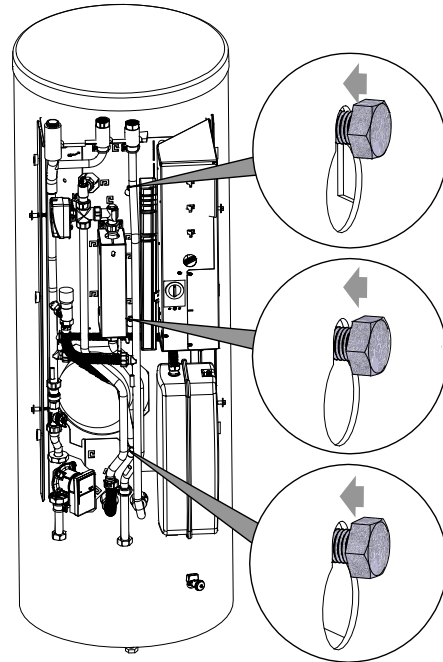
7.1.



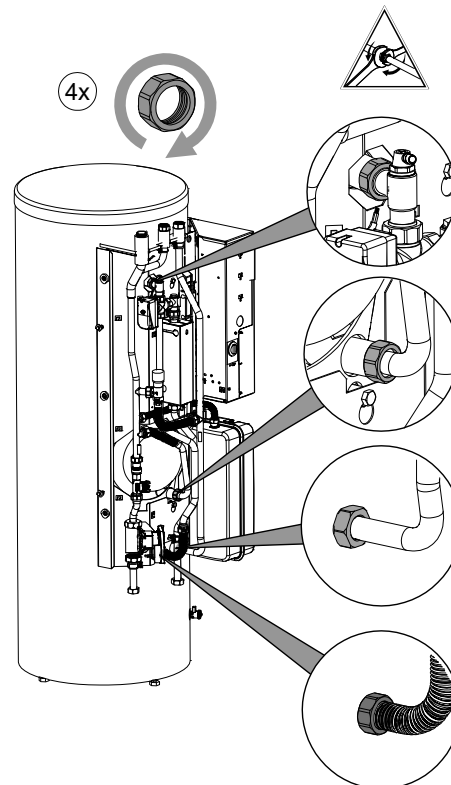
ACHTUNG

Beim Aufsetzen der Hydraulik das Kabel des Trinkwarmwasserfühlers durch seine Tülle in das Trägerblech einbringen. Darauf achten, dass das Kabel nicht beschädigt wird.

7.2.



7.3.





8. Kabel des Trinkwarmwasserfühler (BT6) durch seine Tülle in elektrischen Schaltkasten einführen und anklemmen.

Öffnen und Schließen des Schaltkastens:

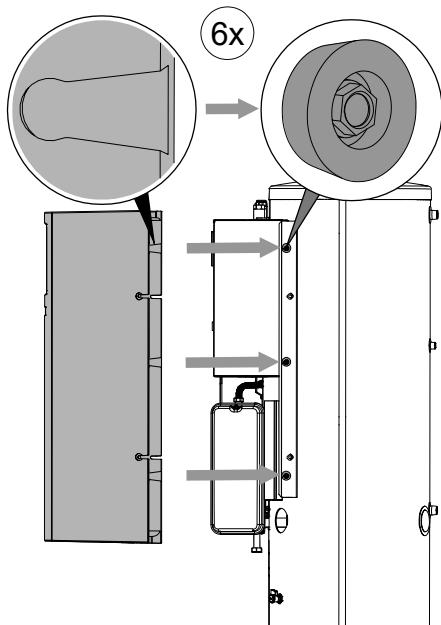
- „7.2 Elektrischer Anschluss“, Seite 13

Klemmen für Trinkwarmwasserfühler:

- „Stromlaufplan 2/2“, Seite 29

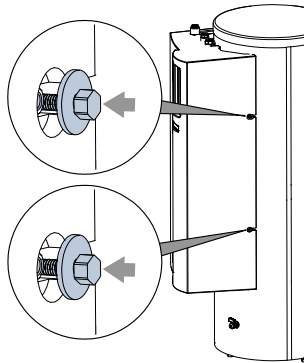
9. Falls vorerst keine weiteren hydraulischen und elektrischen Arbeiten erfolgen, Haube auf Hydraulik aufsetzen.

9.1.

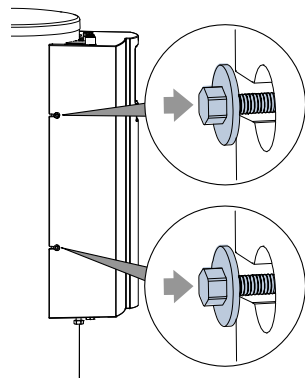


9.2.

rechte Seite:



linke Seite:



6 Hydraulischer Anschluss an Heizkreis und Trinkwarmwasser

ACHTUNG

Schmutz und Ablagerungen im hydraulischen (Bestands-)System können zu Schäden am Gerät führen.

- ▶ Sicherstellen, dass Schlammabscheider im hydraulischen System verbaut ist.
- ▶ Vor dem hydraulischen Anschluss des Geräts hydraulisches System gründlich spülen.

ACHTUNG

Beschädigung der Kupferrohre durch unzulässige Belastung!

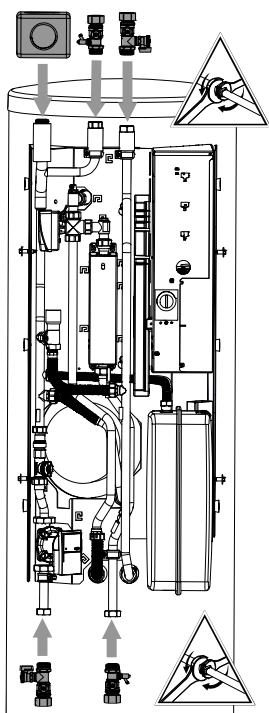
- ▶ Alle Anschlüsse gegen Verdrehen sichern.
- ✓ Querschnitte und Längen der Rohre des Heizkreises sind ausreichend dimensioniert. Hierbei unbedingt die Anschlussleitungen zwischen Wärmepumpe und Hydrauliktower HT 7 mitberücksichtigen.
- ✓ Freie Pressung der Umwälzpumpe erbringt mindestens den für den Gerätetyp geforderten minimalen Durchsatz (→ „Freie Pressung“, Seite 22).
- ▶ Alle hydraulischen Anschlussleitungen als Festverrohrung ausführen und im Abstand von maximal 20 cm von der Mitte des jeweiligen Geräteanschlusses über einen Festpunkt an der Wand oder der Decke befestigen.
- ▶ Entlüfter am höchsten Punkte des Heizkreises setzen.
- ▶ Vorne am Hydrauliktower HT 7 die Haube abnehmen. (→ „5.2.3 Transporterleichterung“, Seite 7).



6.1 Heizkreis

Sicherheitsbaugruppe und Absperrkugelhähne

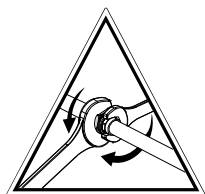
1. Sicherheitsbaugruppe und Absperrkugelhähne dem Beipack entnehmen und an den vorgesehenen Anschlüssen montieren.



2. Sicherheitsablauf des Sicherheitsventils nach den jeweils geltenden Normen und Richtlinien über einen Trichtersiphon in den Abfluss abführen. Der Anschluss des Sicherheitsablaufes ist zwingend erforderlich!

Heizwassereintritt und -austritt

1. Hydraulische Verbindung zum Gerät herstellen.
2. Hydraulische Verbindung zum Heizkreis herstellen.



→ Position der Anschlüsse: „Maßbilder“, Seite 23

6.2 Ausdehnungsgefäße

Das Ausdehnungsgefäß für den Heizkreis ist integriert. Grundsätzlich muss geprüft werden, ob die Größe des Ausdehnungsgefäßes für die Anlage ausreichend ist. Gegebenenfalls muss ein zusätzliches Ausdehnungsgefäß bauseits entsprechend der jeweils geltenden Normen installiert werden.



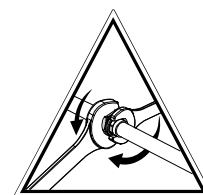
HINWEIS

Der Vordruck der Ausdehnungsgefäße ist entsprechend der Berechnung nach gültigen Normen (DIN EN 12828) der Anlage anzupassen (ca. 0,5 bar unter Anlagenfülldruck).

6.3 Hydraulischer Anschluss des Trinkwarmwasserspeichers

Anschluss des Trinkwarmwasserspeichers nach DIN 1988 und DIN 4753 Teil 1 (oder den entsprechenden, vor Ort geltenden Normen und Richtlinien) ausführen.

→ Position der Anschlüsse: „Maßbilder“, Seite 23



Die auf dem Typenschild angegebenen Betriebsüberdrücke dürfen nicht überschritten werden. Nötigenfalls Druckminderer montieren.

Der Fühler für die Trinkwarmwasserbereitung ist bereits im Schaltkasten aufgeklemt.

ACHTUNG

Die elektrische Leitfähigkeit des Trinkwarmwassers muss $> 100 \mu\text{S}/\text{cm}$ sein und innerhalb der Trinkwassergüte liegen.



7 Montage Elektrik

ACHTUNG

Zerstörung des Verdichters durch falsches Drehfeld.

- Sicherstellen, dass für die Lasteinspeisung für den Verdichter ein Rechtsdrehfeld vorliegt.

Grundlegende Informationen zum elektrischen Anschluss

- Für elektrische Anschlüsse gelten eventuell Vorgaben des lokalen Energieversorgungsunternehmens
- Leistungsversorgung für die Wärmepumpe mit einem allpoligen Sicherungsautomaten mit mindestens 3 mm Kontaktabstand ausstatten (nach IEC 60947-2)
- Höhe des Auslösestroms beachten (→ „Technische Daten / Lieferumfang“, Seite 21)
- Vorschriften zur elektromagnetischen Verträglichkeit (EMV-Vorschriften) einhalten
- Stromversorgungsleitungen und Kommunikationsleitungen mit ausreichend Abstand verlegen (> 100 mm)
- Kabel bauseits
Zulässiger Typ Kommunikationskabel:
3x0,75 mm², (LiYY, EKKX oder gleichwertig),
maximale Leitungslänge: 20 m
Für die Lastleitung Hydrauliktower HT 7:
Ein 3x2,5mm² Kabel mit Schutzleiter, Durchmesser Mantelleitung 10 mm
Für die Lastleitung Elektroheizelement:
Ein 5x2,5mm² Kabel mit Schutzleiter, Durchmesser Mantelleitung 9–13 mm

7.1 Vorarbeiten

Montage Außenfühler (funktionsnotwendig)

ACHTUNG

Einen der im Lieferumfang enthaltenen RS (Split) an einer Nord- oder Nord-Ost-Seite von Gebäuden montieren. RS (Split) darf keiner direkten Sonneneinstrahlung ausgesetzt sein und muss regengeschützt angebracht werden. Die Kabeleinführung in das Gehäuse muss zum Boden weisen.

1. RS (Split)-Gehäuse öffnen und ≥ 2 m über dem Boden an geeigneter Befestigungsstelle ausrichten.
2. Befestigungslöcher anzeichnen und bohren. Dübel einschlagen und Gehäuse mit Kabeleinführung nach unten an die Wand schrauben.
3. Gehäuse verschließen.

ACHTUNG

Es darf keine Feuchtigkeit in dem Gehäuse eingeschlossen werden. Gegebenenfalls das Gehäuse innen restlos trockenlegen, bevor der Gehäusedeckel montiert wird.

Sicherstellen, dass die Dichtigkeit des Gehäuses durch spannungsfreie Montage gewährleistet ist und zu keiner Zeit (beispielsweise während der Bauphase) Wasser in das Gehäuse eindringen kann. Eventuell vorhandene Kabelrohre abdichten.

4. Fühlerkabel ins Gebäudeinnere und zum elektrischen Schaltkasten des Hydrauliktowers HT 7 führen.
5. Fühlerkabel als BT 1 (Außenfühler) anschließen.
→ „7.2 Elektrischer Anschluss“, ab Seite 13

Montage Raumtemperaturfühler (optional)



HINWEIS

Die Regelung funktioniert auch ohne Raumtemperaturfühler. Um jedoch auf dem Display des Bedienteils die aktuelle Innentemperatur ablesen und die Raumtemperatur durch die Regelung ändern zu können, muss ein Raumtemperaturfühler installiert sein und im Menü der Regelung aktiviert werden.

1. RS (Split) an einem neutralen Ort montieren, an dem die eingestellte Temperatur gewünscht wird.

Als geeigneter Ort kommt beispielsweise eine freie Innenwand im Flur ca. 1,5 m über dem Fußboden in Frage.



HINWEIS

Der Fühler darf nicht an der Messung einer korrekten Raumtemperatur gehindert werden – beispielsweise durch die Anbringung in einer Nische, zwischen Regalen, hinter einer Gardine, über beziehungsweise in der Nähe einer Wärmequelle, in einem Luftzugbereich von der Außentür oder in direkter Sonneneinstrahlung. Auch geschlossene Heizkörperthermostate können Probleme hervorrufen.

Temperaturänderungen in der Wohnung werden erst nach längerer Zeit umgesetzt. So führen etwa kurze Zeitperioden bei Fußbodenheizungen nicht zu einer spürbaren Änderung der Raumtemperatur.

Wenn der RS (Split) in einem Raum mit Fußbodenheizung platziert ist, sollte er lediglich eine Anzeigefunktion besitzen, jedoch keine Regelungsfunktion für die Raumtemperatur.



2. Fühlerkabel zum elektrischen Schaltkasten des Hydrauliktowers HT7 führen.
 3. Fühlerkabel gemäß Klemmenplan als BT 50 (Raumfühler) anschließen.
- „Klemmenplan 2/2“, Seite 26
4. Raumtemperaturfühler später im Menü 1.9.4 der Heizungs- und Wärmepumpenregelung HPC aktivieren.



HINWEIS

Falls mehrere Heizkreise vorhanden sind, wird empfohlen, für jeden einzelnen Heizkreis jeweils das Zubehör RS (Split) zu verwenden.

Netzwerkkabel (optional)

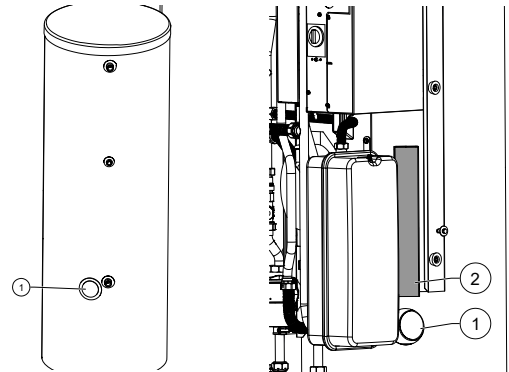
Das Bedienteil kann optional mit einem Computer oder einem Netzwerk verbunden werden, um die Heizungs- und Wärmepumpenregelung HPC von dort aus steuern zu können.

- Geschirmtes Netzwerkkabel (Kategorie 6, mit RJ-45-Stecker) durch das Gerät zum elektrischen Schaltkasten verlegen.

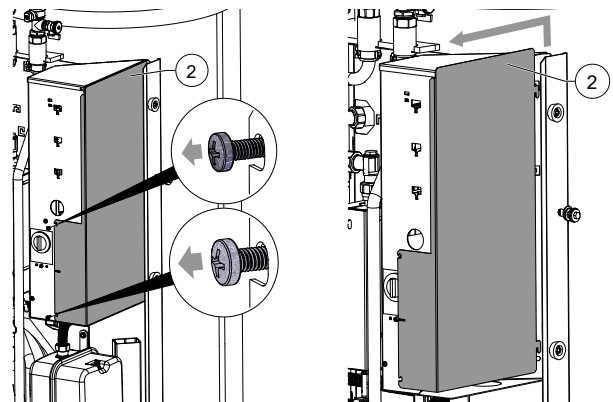
7.2 Elektrischer Anschluss

Die elektrische Verbindung erfolgt über den elektrischen Schaltkasten.

1. Steuer- und Fühlerleitungen, Last- und Kommunikationsleitung von der Wärmepumpe, Leitung für EVU-Sperre sowie alle Kabel externer Verbraucher durch die Tülle an der Geräterückseite (①) in das Geräteinnere einbringen.



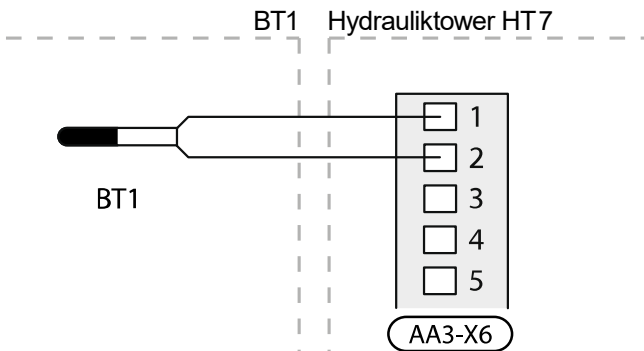
2. Kabel durch den Kabelkanal (②) zum elektrischen Schaltkasten führen.
3. Seitenabdeckung (②) des elektrischen Schaltkastens öffnen.



4. Kabel vor Einbringen in den elektrischen Schaltkasten abmanteln (Abisolierung der einzelnen Adern: jeweils 6 mm).
5. Kabel durch die Öffnungen im Boden des elektrischen Schaltkastens zu den Klemmen im elektrischen Schaltkasten führen.



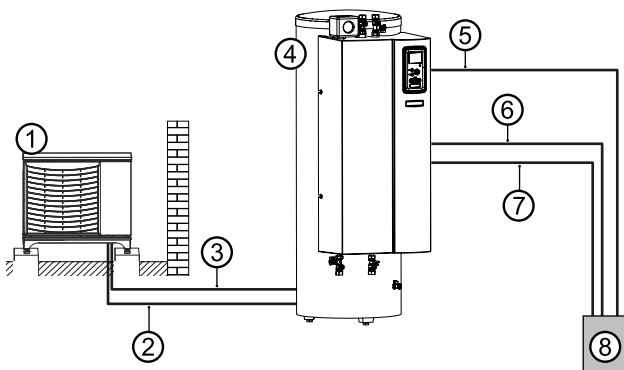
6. Kabel des Außenfühlers (BT1) an Klemme AA3-X6:1-2 anschließen.



7. Weitere Anschlüsse nach den Maßgaben der Klemmenpläne vornehmen.

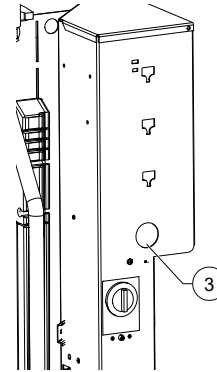
→ „Klemmenpläne“, ab Seite 25

Bauseitig wird der Hydrauliktower HT7 nach folgendem Schema angeschlossen:



- 1 Wärmepumpe
- 2 Last Verdichter
- 3 Kommunikationsleitung
- 4 Hydrauliktower HT 7
- 5 Lastleitung Elektroheizelement
- 6 Steuerspannung Heizungs- und Wärmepumpenregelung HPC
- 7 Last Verdichter
- 8 Unterverteilung / Hauptstromversorgung

8. Alle in den Schaltkasten eingebrachten Kabel durch Zulentlastungen im elektrischen Schaltkasten sichern und Steckanschlüsse für das Bedienteil aus der Öffnung (3) in der Vorderabdeckung des elektrischen Schaltkastens herausführen.

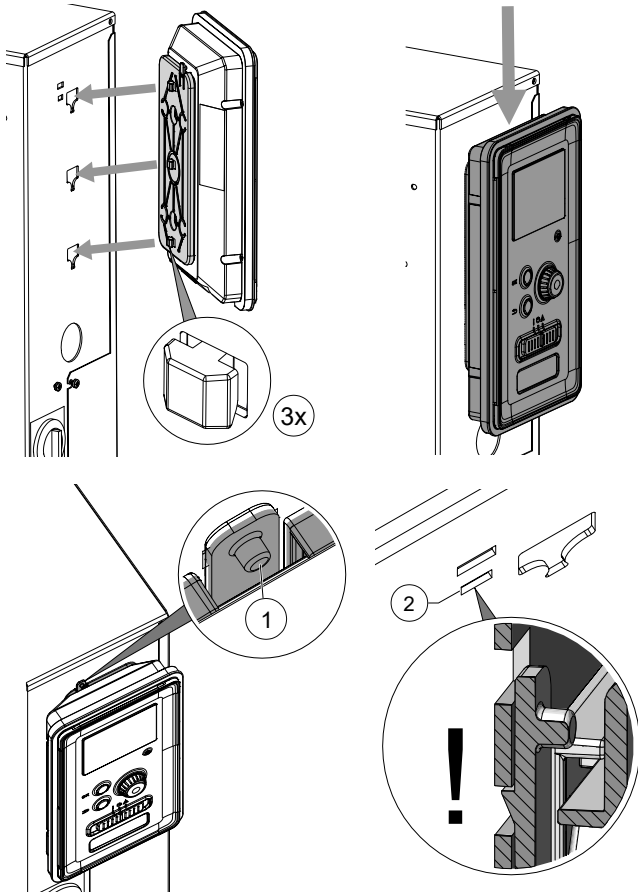


9. Elektrischen Schaltkasten durch Wiederanbringen der Seitenabdeckung schließen.

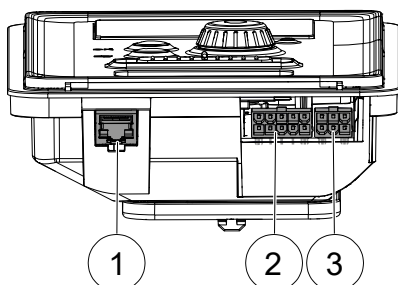


8 Montage des Bedienteils

1. Bedienteil dem Beipack entnehmen und an seinen 3 Haken in das Schaltraumblech einhängen.
2. Bedienteil nach unten drücken, bis Verriegelung (①) in die untere Nut (②) am Schaltraumblech einrastet.



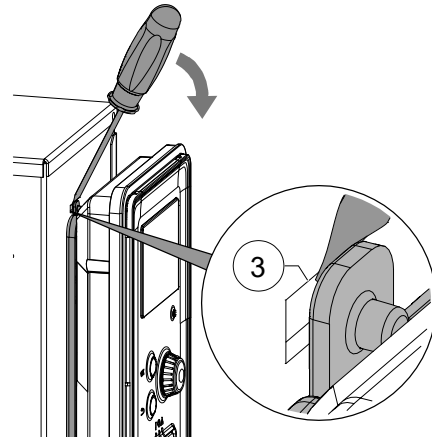
3. Stecker an der Unterseite des Bedienteils in die jeweils zugehörige Buchse einstecken.



- 1 RJ45-Steckerbuchse (AA4-X9) für Netzkabel (optional)
- 2 Buchse (AA4-X8) für 10poligen Stecker von Klemmenblock AA3-X2
- 3 6polige Steckerbuchse (bleibt unbelegt)

Bedienteil demontieren

1. Kleinen Schlitzschraubendreher von oben her in die obere Verriegelung (③) einführen und am Griff soweit in Richtung Bedienteil drücken, bis sich die Verriegelung des Bedienteil aus ihrer Verankerung löst.



2. Bedienteil zuerst nach oben, dann nach vorne aus den Hakenhalterungen heben.
3. Steckanschlüsse vom Bedienteil trennen.



9 Spülen, befüllen und entlüften

9.1 Qualität Heizungswasser



HINWEIS

- Detaillierte Informationen enthält unter anderem die VDI-Richtlinie 2035 „Vermeidung von Schäden in Warmwasserheizanlagen“.
- erforderlicher pH-Wert: 8,2 ... 10; bei Aluminium-Werkstoffen: pH-Wert: 8,2 ... 8,5

- ▶ Anlage ausschließlich mit vollentsalztem Heizungswasser (VE-Wasser) oder mit VDI 2035 entsprechendem Wasser befüllen (salzarme Fahrweise der Anlage).

Vorteile der salzarmen Fahrweise:

- geringe korrosionsfördernde Eigenschaften
- keine Bildung von Kesselstein
- ideal für geschlossene Heizkreisläufe
- idealer pH-Wert durch Eigenalkalisierung nach Befüllung der Anlage
- ▶ Falls sich die benötigte Wasserqualität nicht einstellt, eine Fachfirma hinzuziehen, die sich auf die Behandlung von Heizungswasser spezialisiert hat.
- ▶ Ein Anlagenbuch für Warmwasser-Heizungsanlagen führen, in dem relevante Planungsdaten eingetragen werden (VDI 2035).

Frostschutzmittel im Heizkreis

Bei außen aufgestellten Luft/Wasser-Wärmepumpen ist es nicht notwendig, ein Wasser-Frostschutzgemisch in den Heizkreis einzufüllen.

Die Wärmepumpen besitzen Sicherheitseinrichtungen, die ein Einfrieren des Wassers verhindern, auch wenn die Heizung ausgeschaltet ist. Voraussetzung ist, dass die Wärmepumpe eingeschaltet bleibt und nicht vom Stromnetz getrennt wird. Bei Frostgefahr werden die Umwälzpumpen angesteuert.

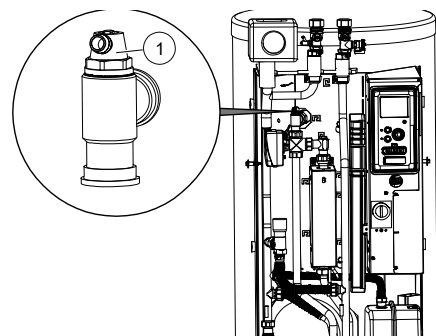
Falls Frostschutzmittel eingefüllt wird, sind folgende Punkte zu beachten, je nach Konzentration des Gemisches:

- Heizleistung der Wärmepumpe reduziert sich
- COP Wert wird schlechter
- Bei bauseits eingesetzten Umwälzpumpen reduziert sich die Förderleistung, bei integrierten Umwälzpumpen nimmt die angegebene freie Pressung ab

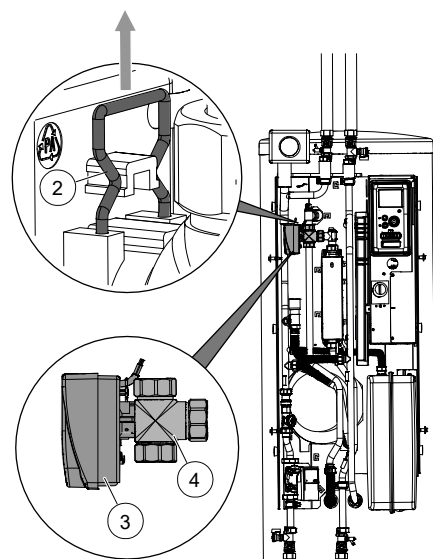
- Die Materialverträglichkeit der eingesetzten Komponenten mit dem Frostschutzgemisch muss sichergestellt sein

9.2 Heiz- und Trinkwarmwasserladekreis spülen und befüllen

- ✓ Ablaufleitung des Sicherheitsventils ist angeschlossen.
 - ▶ Sicherstellen, dass der Ansprechdruck des Sicherheitsventils nicht überschritten wird.
1. Anlage am jeweils höchsten Punkt entlüften.
 2. Wärmepumpe am hydraulischen Anschlusset entlüften.
 3. Entlüftungsventil (①) am 3-Wege-Umschaltventil öffnen.

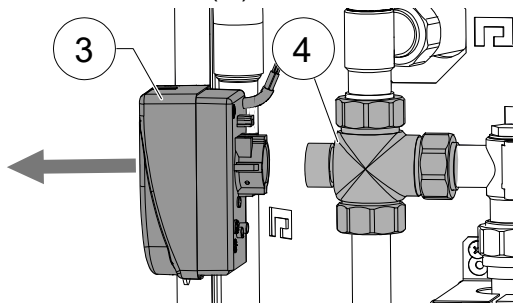


4. Bügelstift (②) auf der Rückseite des Ventilmotors (③) am 3-Wege-Umschaltventil nach oben abziehen.

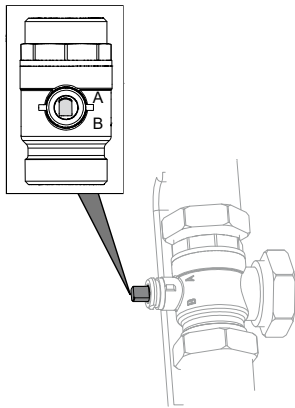




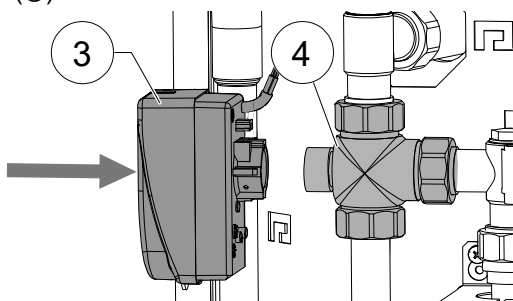
5. Ventilmotor (③) vorsichtig nach vorne vom 3-Wege-Umschaltventil (④) abziehen.



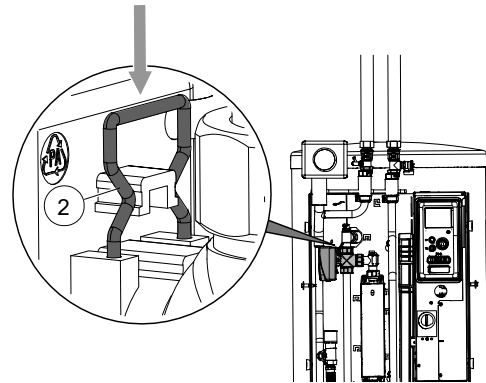
6. Spindel am 3-Wege-Umschaltventil drehen, so dass die abgerundete Seite der Spindel in Richtung Markierung A der Anschlüsse am 3-Wege-Umschaltventil zeigt.



7. Trinkwarmwasserladekreis ca. 1 Minute spülen.
8. Spindel drehen, sodass die abgerundete Seite der Spindel in Richtung Markierung B der Anschlüsse am 3-Wege-Umschaltventil zeigt.
9. Heizkreis gründlich spülen, bis keine Luft mehr austritt.
10. Ventilmotor (③) auf das 3-Wege-Umschaltventil (④) aufsetzen.



11. Bügelstift (②) auf der Rückseite des Ventilmotors (③) einsetzen.



12. Sicherstellen, dass der Bügelstift korrekt eingearastet ist:
- ✓ Ventilmotor sitzt fest auf dem 3-Wege-Umschaltventil
 - ✓ Beide Zacken des Bügelstifts liegen auf der Nase
 - ✓ Spitzen des Bügelstifts sind nicht mehr als ca. 2 mm sichtbar
13. Entlüftungsventil (①) am 3-Wege-Umschaltventil schließen.

9.3 Spülen, befüllen und entlüften des Trinkwarmwasserspeichers

ACHTUNG

Vor dem Spülen und Befüllen des Trinkwarmwasserspeichers muss die Ablaufleitung des Sicherheitsventils angeschlossen sein. Der Ansprechdruck des Sicherheitsventils darf nicht überschritten werden.

1. Ventil Trinkkaltwasserzulauf am Trinkwarmwasserspeicher öffnen.
2. An den Zapfstellen Trinkwarmwasserventile öffnen.
3. Trinkwarmwasserspeicher solange spülen bis keine Luft mehr aus den Ventilen an den Zapfstellen austritt.
4. Trinkwarmwasserventile an den Zapfstellen schließen.



10 Hydraulische Anschlüsse isolieren

Hydraulische Leitungen entsprechend den lokalen Vorschriften isolieren.

1. Absperreinrichtungen öffnen.
2. Druckprobe durchführen und Dichtheit prüfen.
3. Externe Verrohrung bauseits isolieren.
4. Alle Anschlüsse, Armaturen und Leitungen isolieren.

11 Inbetriebnahme

- ▶ Vor der Spannungsversorgung des Geräts und der Inbetriebnahme Haube auf die Hydraulik des Geräts aufsetzen (→ „5.2.3 Transporterleichterung“, Seite 7).

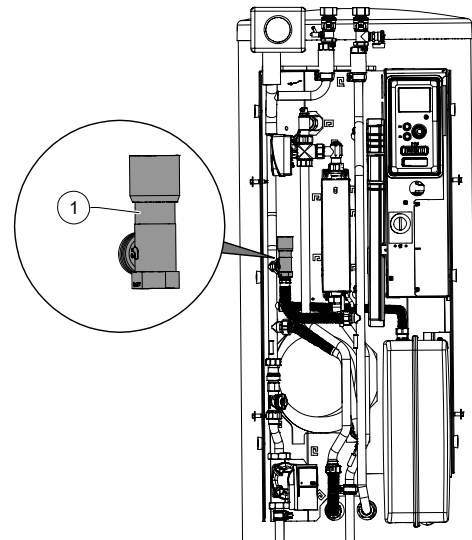
Vergewissern Sie sich, dass

- ✓ die Wasserzufuhr zum Trinkwarmwasserspeicher geöffnet ist
 - ✓ Trinkwarmwasserspeicher und Heizkreis befüllt sind
 - ✓ alle Absperrorgane am Gerät geöffnet sind
 - ✓ alle Entlüftungsventile vollständig geschlossen sind
 - ✓ der Sicherheitstemperaturbegrenzer nicht herausgesprungen ist (→ „14.1 Sicherheitstemperaturbegrenzer entriegeln“, Seite 19)
 - ✓ hydraulische Montage und elektrische Anschlussarbeiten ordnungsgemäß durchgeführt worden sind.
- ▶ Den Anweisungen zur Inbetriebnahme in der Betriebsanleitung Heizungs- und Wärmepumpenregelung HPC folgen.
- Betriebsanleitung Heizungs- und Wärmepumpenregelung HPC, Abschnitt „Inbetriebnahme und Einstellung“

12 Überströmventil

Das Einstellverfahren für das Überströmventil sollte während des Systemstarts wie folgt durchgeführt werden:

1. Überströmventil (①) vollständig öffnen. Drehen des Einstellknopfs (②) am Überströmventil nach rechts vergrößert den Temperaturunterschied (die Spreizung), Drehen nach links verkleinert sie.

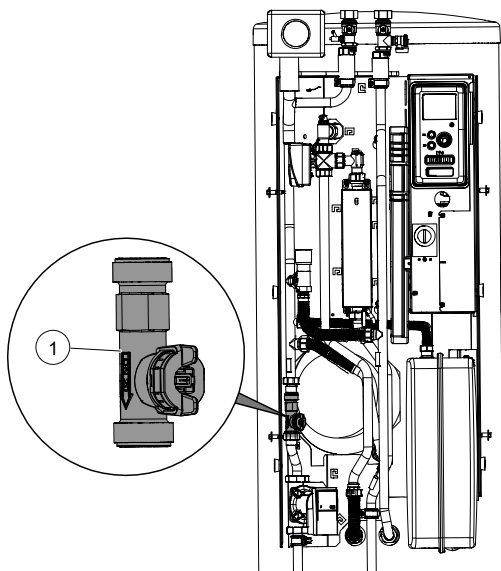


2. Den Vorlauf an allen Heizkreisen nach dem Überströmventil schließen.
3. Zu Menü 5.6 „Zwangssteuerung“ übergehen und die Drehzahl der Förderpumpe manuell auf 100 % einstellen.
4. Weiter zu Menü 3.1.11.
5. Das Überströmventil in Intervallen von einer Minute um eine Vierteldrehung schließen und dabei die Durchflussanzeige in Menü 3.1.11 überprüfen. Wenn der Wert „Minimaler Durchfluss während der Abtauung“ erreicht ist, das Überströmventil zu Ende schließen.
6. Im Menü 5.6 „Zwangssteuerung“ die Heizkreise wieder öffnen und die Umwälzpumpe auf Automatikbetrieb stellen.



13 Volumenstrommesser / Wärmemengenzähler

Der im Gerät integrierte Volumenstrommesser / Wärmemengenzähler (①) wird zur Messung der Wärmemenge genutzt, die die Heizungsanlage erzeugt und für die Trinkwarmwasserbereitung sowie Gebäudebeheizung zur Verfügung stellt.



Der Volumenstrommesser / Wärmemengenzähler misst Durchfluss und Temperaturdifferenz im Ladekreis. Die Messbereiche werden in der Heizungs- und Wärmepumpenregelung HPC eingestellt. Gemessene Werte können am Display des Bedienteils ausgelesen werden.

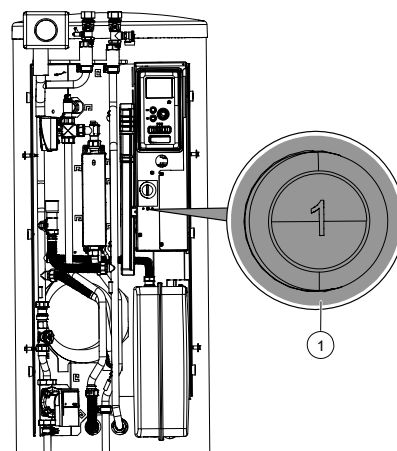
→ Betriebsanleitung Heizungs- und Wärmepumpenregelung HPC, Menü 5.3.21

14 Störungen

14.1 Sicherheitstemperaturbegrenzer entriegeln

Am elektrischen Schaltkasten ist ein Sicherheitstemperaturbegrenzer eingebaut. Bei Ausfall der Wärmepumpe oder Luft in der Anlage:

- ▶ Prüfen, ob der Reset-Knopf (①) des Sicherheitstemperaturbegrenzers herausgesprungen ist.



HINWEIS

Der Sicherheitstemperaturbegrenzer unterbricht die Stromzufuhr vom elektrischen Heizmodul, wenn die Temperatur auf ca. 98 °C ansteigt oder unter -8 °C abfällt.

- ▶ Ist der Reset-Knopf herausgesprungen, Reset-Knopf mit Hilfe eines kleinen Schraubendrehers mit etwas Kraft wieder eindrücken.
- ▶ Bei wiederholtem Auslösen des Sicherheitstemperaturbegrenzers den lokalen Partner des Herstellers oder den Werkskundendienst hinzuziehen.

14.2 Alarm

- Betriebsanleitung Heizungs- und Wärmepumpenregelung HPC, Abschnitt „Komfortstörung“



14.3 Notbetrieb

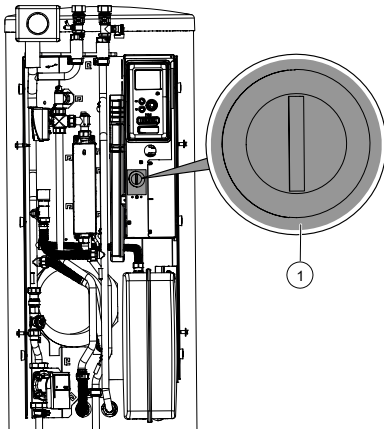
→ Betriebsanleitung Heizungs- und Wärmepumpenregelung HPC, Abschnitt „Komfortstörung“

Thermostat für den Notbetrieb

Im Notbetrieb wird die Vorlauftemperatur über das Thermostat Elektroheizelement (①) je nach Bedarf der in Betrieb befindlichen Heizkreise eingestellt.

Einstellbereich: 40 – 80 °C

Werkseinstellung: Anschlag links = Frostschutz



► Temperatur des Thermostats auf das ausgelegte Heizungssystem einstellen.

ACHTUNG

Eine zu hoch eingestellte Temperatur kann die Isolierung sowie das Heizsystem beschädigen.



HINWEIS

Die maximal verfügbare Heizleistung im Notbetrieb beträgt 2 kW.

15 Demontage und Entsorgung

15.1 Demontage

► Komponenten nach Materialien trennen.

15.2 Entsorgung und Recycling

► Gerätekomponenten und Verpackungsmaterialien entsprechend den lokalen Vorschriften der Wiederverwendung zuführen oder sachgerecht entsorgen.

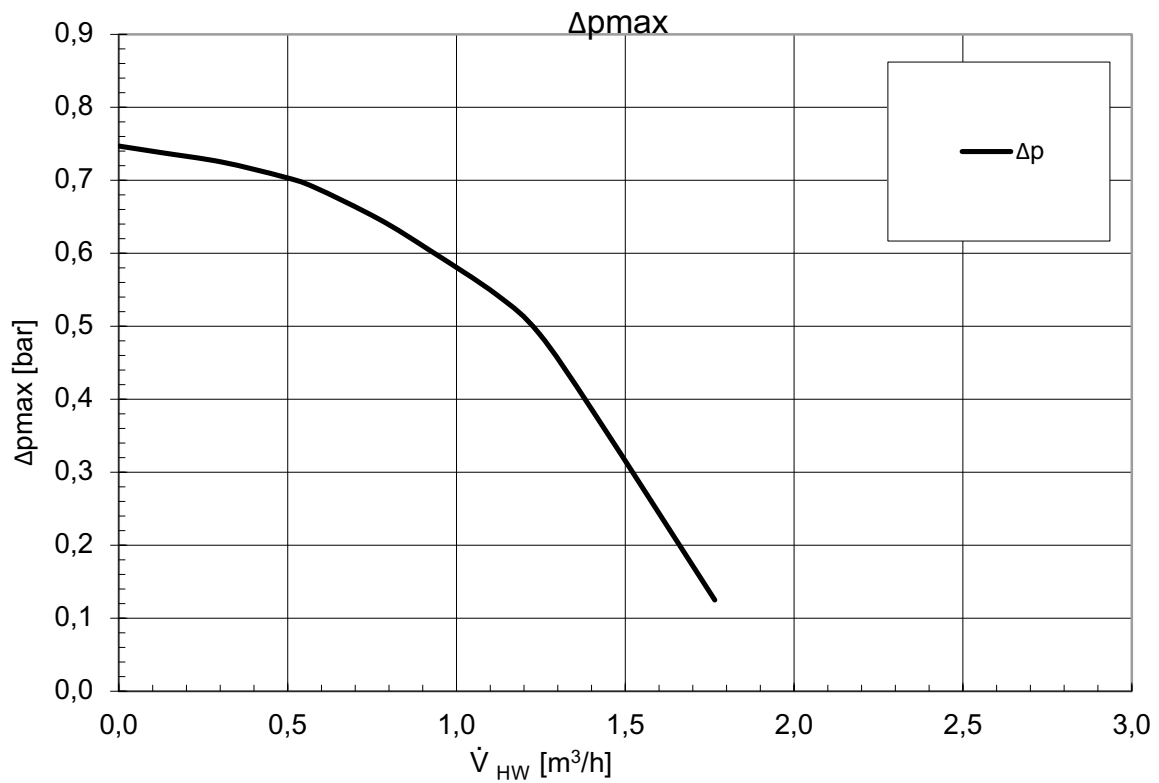


Technische Daten / Lieferumfang

Zubehör zu Wärmepumpentyp				Hydrauliktower HT 7	
Luft / Wasser Leistungsgeregelt	Innen- und Außenaufstellung	4 kW 8 kW 12 kW	• ja – nein	• –	– – –
Luft / Wasser Dual Leistungsgeregelt	Außenaufstellung	9 kW	• ja – nein	• –	–
Luft / Wasser Leistungsgeregelt	Außenaufstellung	5 kW 7 kW	• ja – nein	• –	• •
Luft / Wasser	Außenaufstellung	14 kW 18 kW	• ja – nein	• –	– –
Luft / Wasser Dual	Außenaufstellung	5 kW 7 kW 9 kW	• ja – nein	• –	– – –
Aufstellungsort					
Raumtemperatur		min. max.		°C	5 35
Maximale relative Luftfeuchtigkeit (nicht kondensierend)				%	60
Schall					
Schalldruckpegel in 1m Abstand		innen		dB(A)	35
Schalleistungspegel		innen		dB(A)	40
Heizkreis					
Volumenstrom: minimal maximal (Rohrdimensionierung siehe Wärmepumpe)				l/h l/h	350 1400
Freie Pressung Druckverlust Volumenstrom				bar bar l/h	0,509 – 1200
Maximal zulässiger Betriebsdruck				bar	3
Regelbereich Umwälzpumpe		min. max.		l/h	350 1400
Allgemeine Gerätedaten					
Gewicht gesamt				kg	150
Gewicht Einzelkomponenten				kg kg kg	– – –
Trinkwarmwasserbehälter					
Nettoinhalt				l	180
Schutzanode		Fremdstrom Magnesium		• ja – nein	– •
Trinkwarmwassertemperatur Wärmepumpenbetrieb Elektroheizelement				bis °C bis °C	55 60
Mischwassermenge nach ErP: 2009/125/EG (bei 40°C, Entnahme von 10 l/min)				l	230
Warmhalteverlust nach ErP: 2009/125/EG (bei 65°C)				W	55
Maximaler Druck Betriebsdruck				bar bar	6 10 13
Elektrik					
Spannungscodex allpolige Absicherung Wärmepumpe*)**)		1 Phase		... A	1~N/PE/230V/50Hz B16
Spannungscodex allpolige Absicherung Wärmepumpe*)**)		3 Phasen		... A	– –
Spannungscodex Absicherung Steuerspannung **)				... A	1~N/PE/230V/50Hz B10
Spannungscodex Absicherung Elektroheizelement **)		1 Phase		... A	1~N/PE/230V/50Hz B32
Spannungscodex Absicherung Elektroheizelement **)		3 Phasen		... A	3~N/PE/400V/50Hz B10
Schutzart				IP	10B
Zmax				Ω	–
Fehlerstromschutzschalter		Falls gefordert		Typ	–
Leistung Elektroheizelement		3 2 1 phasig		kW kW kW	6 4 2
Leistungsaufnahme Umwälzpumpe Heizkreis		min. max.		W	4 75
Sonstige Geräteinformationen					
Sicherheitsventil Heizkreis Ansprechdruck			im Lieferumfang: • ja – nein bar		• 3
Pufferspeicher Volumen			im Lieferumfang: • ja – nein l		• 62
Ausdehnungsgefäß Heizkreis Volumen Vordruck			im Lieferumfang: • ja – nein l bar		• 12 1,5
Überströmventil Umschaltventil Heizung - Trinkwarmwasser			integriert: • ja – nein		• •
Schwingungsentkopplungen Heizkreis			im Lieferumfang oder integriert: • ja – nein		–
Regler Wärmemengenerfassung Zusatzplatine			im Lieferumfang oder integriert: • ja – nein		• • –

*) lediglich Verdichter, **) örtliche Vorschriften beachten | Index: k

813328



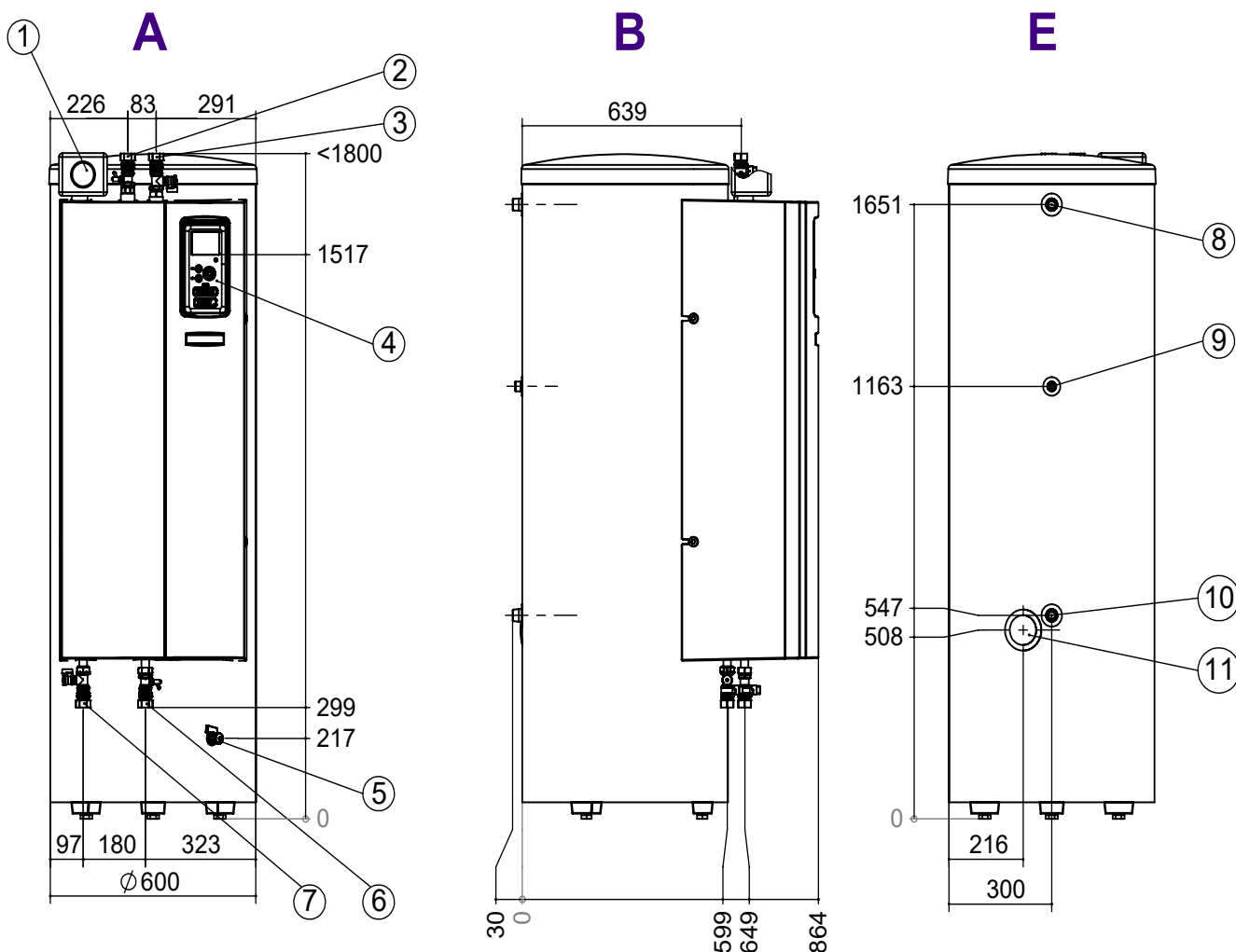
Legende: DE823324

\dot{V}_{HW}	Volumenstrom Heizwasser
Δp_{max}	maximale freie Pressung



Maßbilder

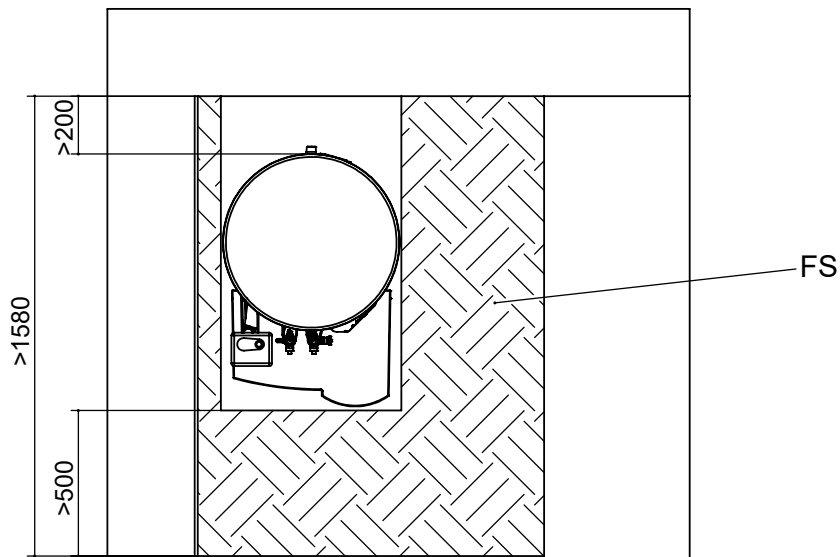
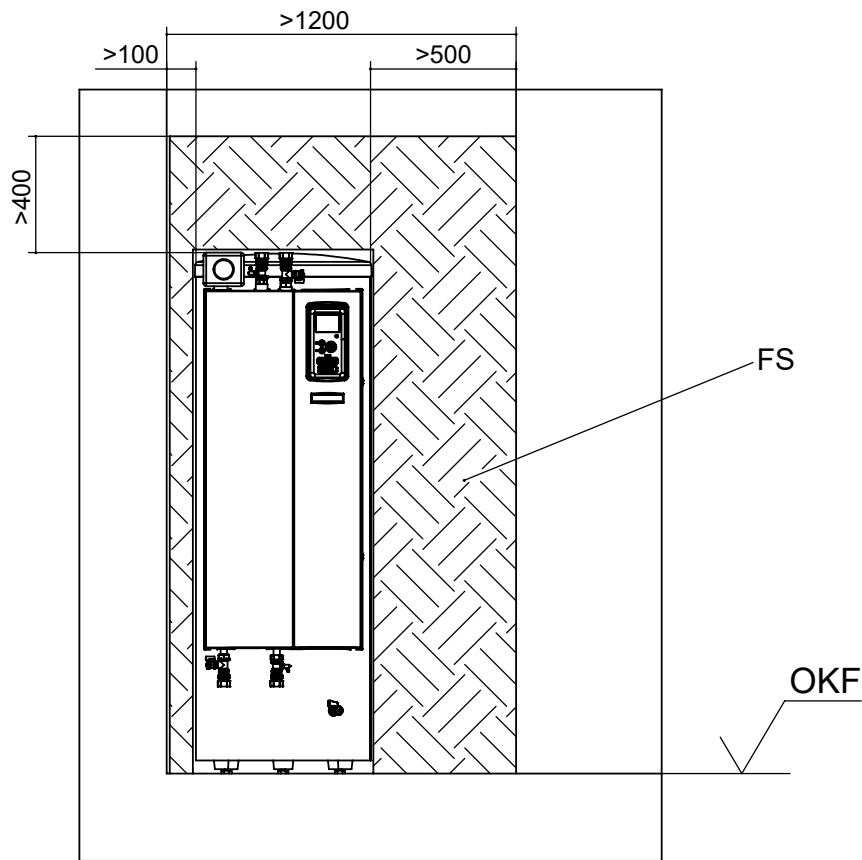
Hydrauliktower HT 7



Legende: DE819525

Alle Maße in mm.

Pos.	Bezeichnung	Dim.
A	Vorderansicht	
B	Seitenansicht von links	
E	Rückansicht	
1	Sicherheitsbaugruppe	
2	Heizwasser Eintritt (Rücklauf)	Rp 1" Innengewinde
3	Heizwasser Austritt (Vorlauf)	Rp 1" Innengewinde
4	Bedienteil	
5	Entleerung, Pufferspeicher	G 1/2"
6	Heizwasser Eintritt (von Wärmepumpe)	Rp 1" Innengewinde
7	Heizwasser Austritt (zur Wärmepumpe)	Rp 1" Innengewinde
8	Trinkwarmwasser	R 1" Außengewinde
9	Zirkulation	R 3/4" Außengewinde
10	Kaltwasser	R 1" Außengewinde
11	Durchführungen für Elektro-/ Fühlerkabel	



Legende: DE819516

Alle Maße in mm.

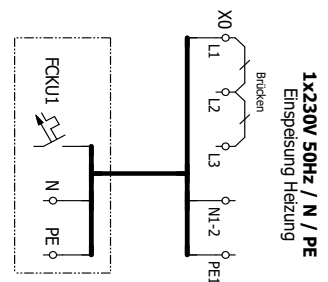
Pos.	Bezeichnung
FS	Freiraum für Servicezwecke
OKF	Oberkante Fertigfußboden



Hydrauliktower HT 7

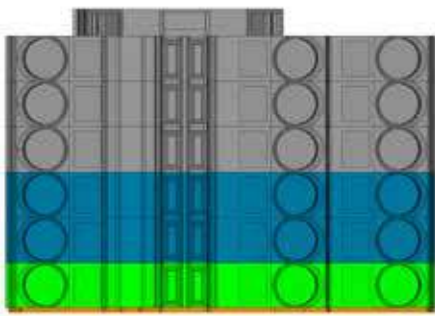
Klemmenplan 1/2

0
1
2
3
4
5
6
7
8
9

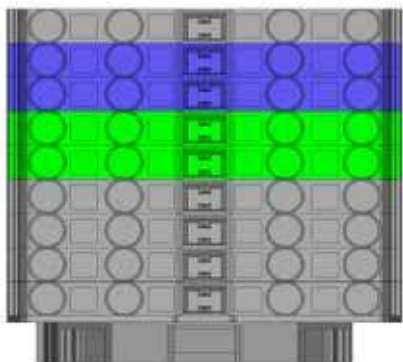


oder

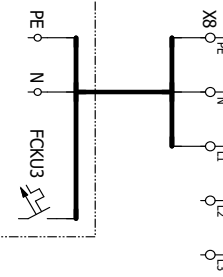
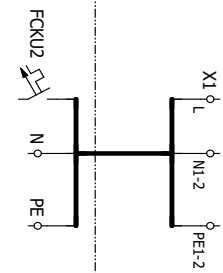
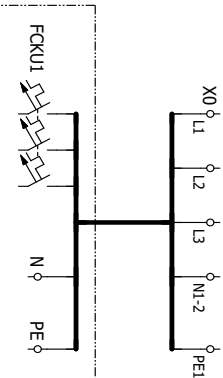
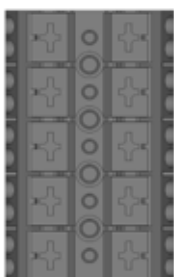
3x400V 50Hz / N / PE
Einspeisung Heizung



1x230V 50Hz / N / PE
Einspeisung Steuerung



1x230V 50Hz / PE
Einspeisung Ausseninheit



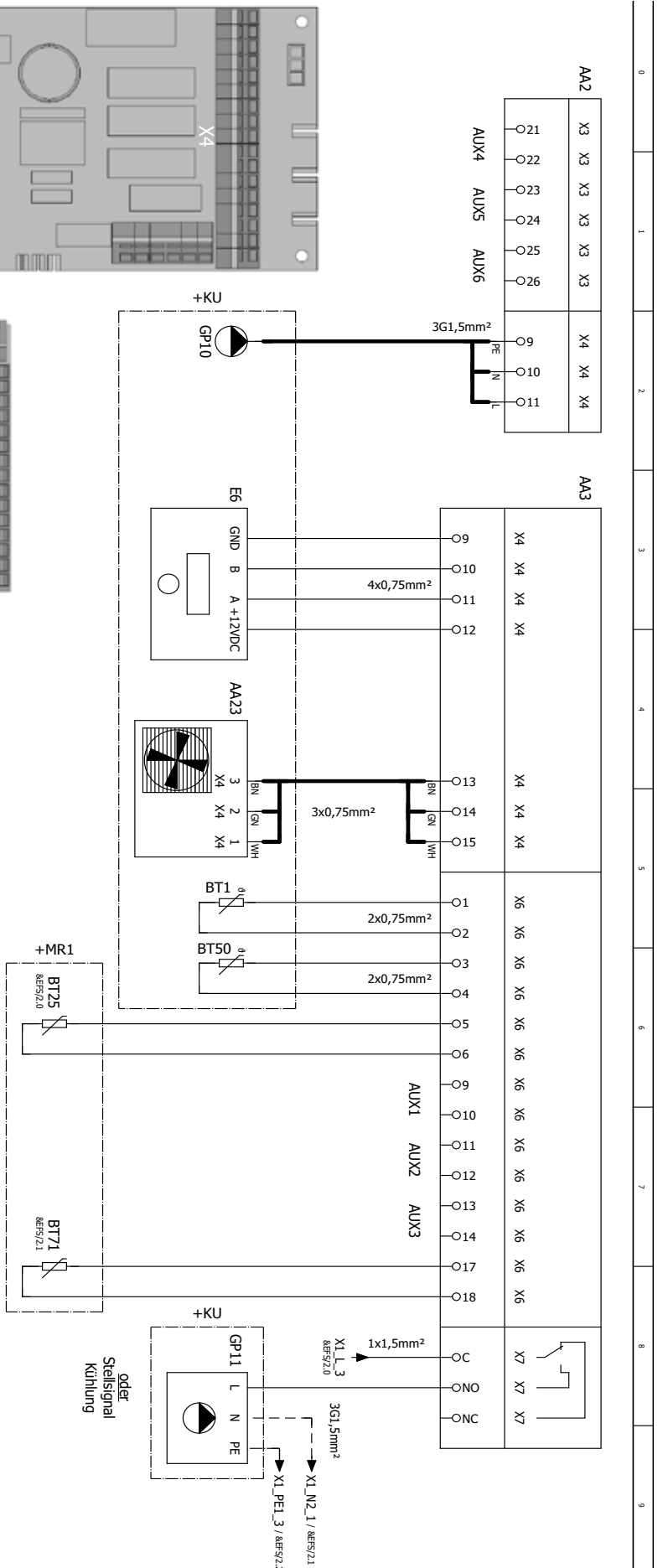
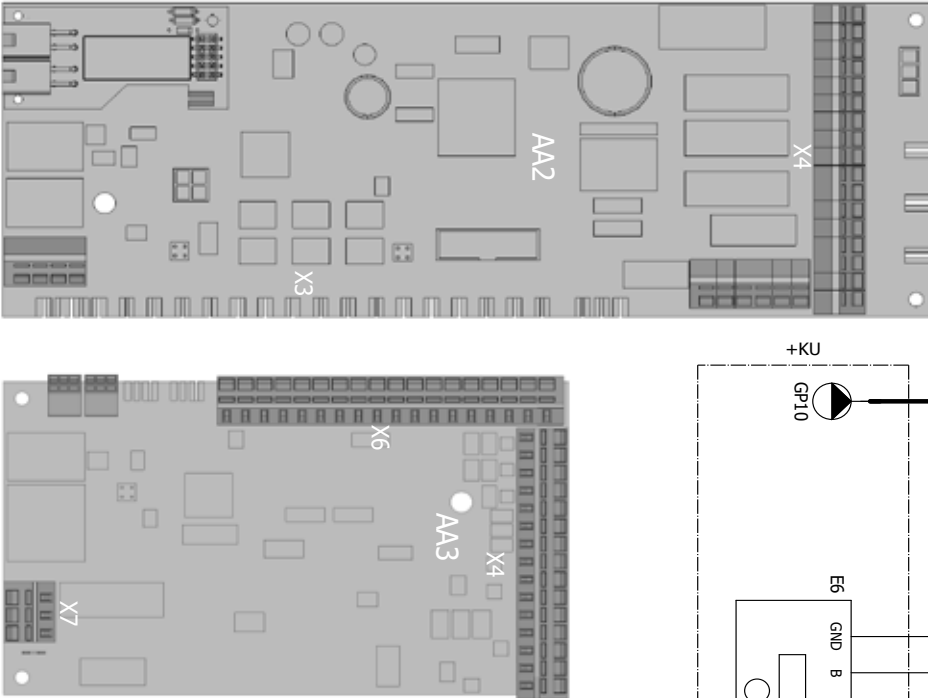
Unterverteilung Hausinstallation
Absicherung bitte den technischen Daten entnehmen!

DE
831241a



Hydrauliktower HT 7

Klemmenplan 2/2



0							1							2							3							4							5							6							7							8							9						
AA2	X3		X3		X3		X3		X3		X3		X4		X4		X4		AA3		X4		X4		X4		X4		X4		X4		X4		X6		X6		X6		X6		X6		X6		X6		X6		X6		X6		X7		X7		X7										
O21		O22		O23		O24		O25		O26		O9		O10		O11		O12		O13		O14		O15		O1		O2		O3		O4		O5		O6		O9		O10		O11		O12		O13		O14		O17		O18		OC		ONO		ONC											
AUX4	AUX5		AUX6		AUX1		AUX2		AUX3		PE		N		L		B		GN		IWH		IWH		BT25		BT71		BT25		BT71		X1 L_3		X1 N_2_1		X1 PE_3		GP10		GP11																												

ACHTUNG

Die abgebildeten Leitungsquerschnitte dienen nur als Hilfestellung für den Elektrinstallateur! Diese sind auf die regionalen Vorschriften und die Einsatzbedingungen abzustimmen (z.B. Kabellänge, Strombelastbarkeit, Umgebungstemperatur, Verlegart)!

DE
831241a

Schutzvermerk ISO 16016 beachten.



Legende Klemmenpläne

Hydrauliktower HT 7

DE 831241a

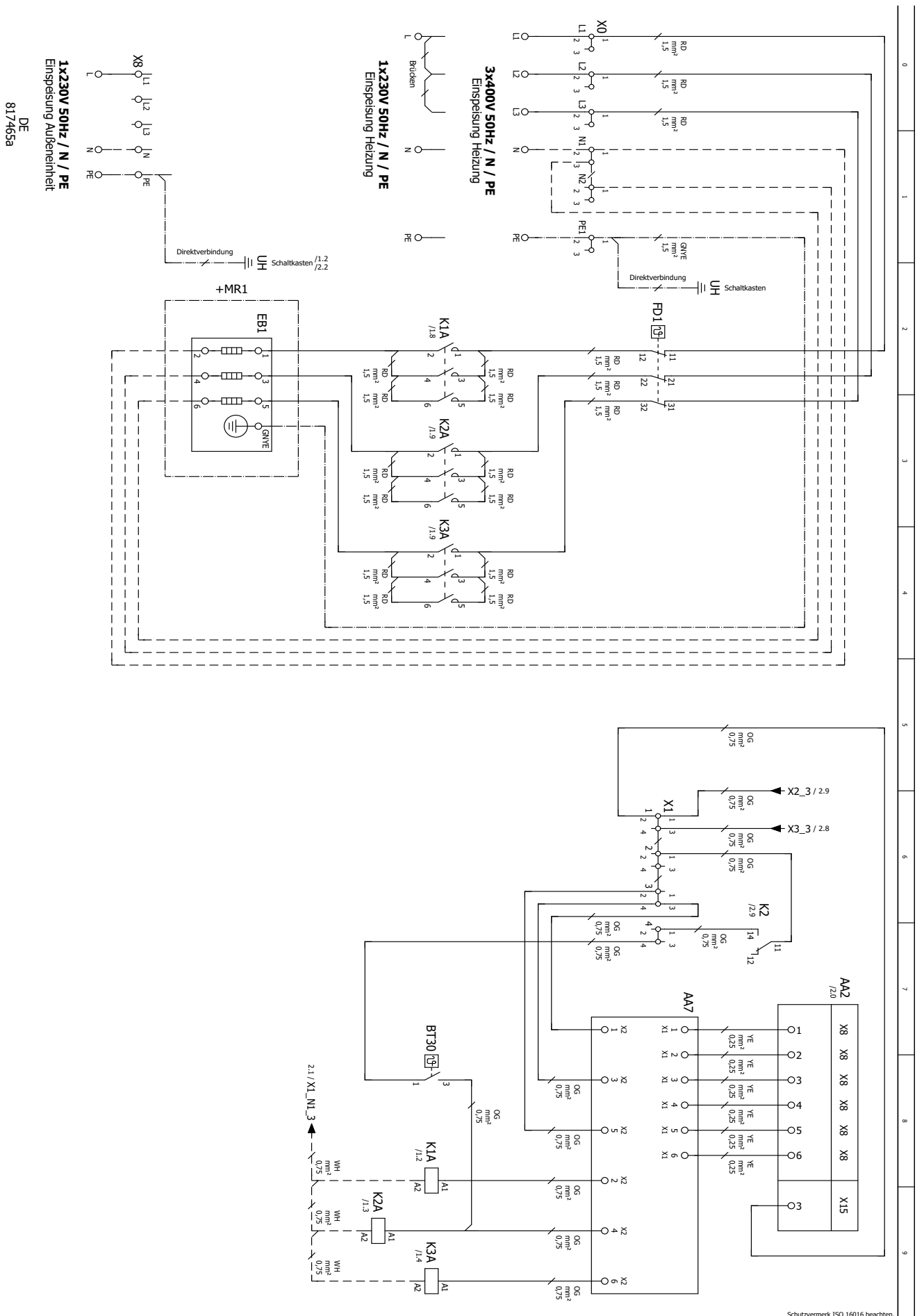
	0	1	2	3	4	5	6	7	8	9	
Betriebsmittel	Beschreibung										Verdrahtet
AA2	Bestückte Leiterplatte Basis										
AA3	Bestückte Leiterplatte Eingang										
AA23	Kommunikation Außeneinheit										
AUX1-6	Ein-/Ausgänge										
BT1	Außenfühler										
BT25	Temperaturfühler Vorlauf										✗
BT50	Raumtemperaturfühler										
BT71	Temperaturfühler HW Rücklauf										✗
E6	Raumbedieneinheit										(Option)
FCKU1	Leitungsschutzschalter Heizung										
FCKU2	Leitungsschutzschalter Steuerung										
FCKU3	Leitungsschutzschalter Außeneinheit										
GP10	Heizungspumpe										(Option)
GP11	Zirkulationsumwälzpumpe										(Option)
X0	Einspeisung Heizung										
X1	Kleinleiste Steuerung										
X8	Einspeisung Außeneinheit										
+KU	Baueits beim Kunden										
+MR1	Maschinenraum										

Schutzvermerk ISO 16016 beachten.



Hydrauliktower HT 7

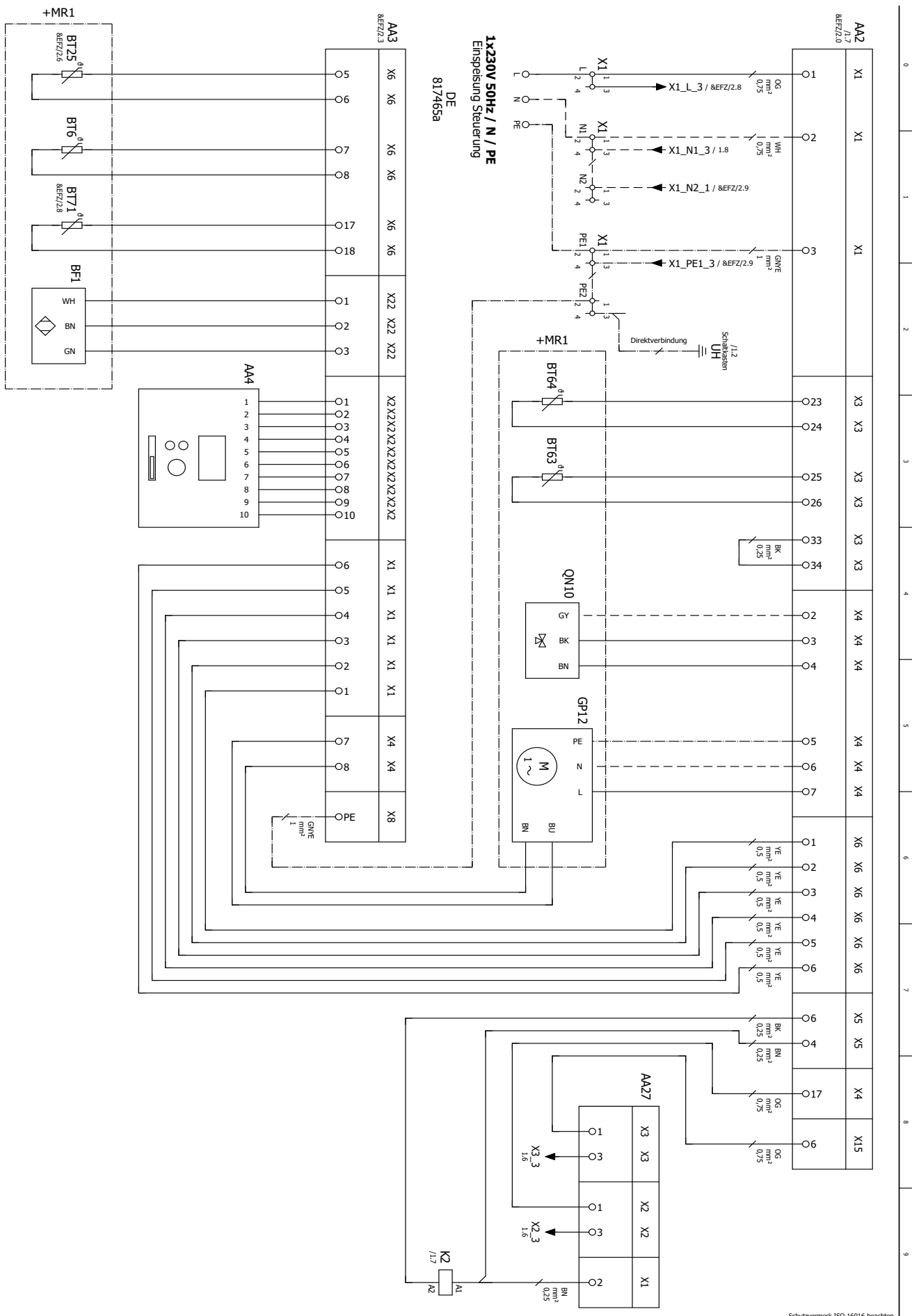
Stromlaufplan 1/2





Hydrauliktower HT7

Stromlaufplan 2/2





Hydrauliktower HT 7

Legende Stromlaufpläne

DE 817465a

Betriebsmittel	Beschreibung
AA2	Bestückte Leiterplatte Basis
AA3	Bestückte Leiterplatte Eingang
AA4	Bedienteil
AA7	Heizungsregler
AAZ7	Relaiskarte
BF1	Volumenstromsensor
BT6	Temperaturfühler Trinkarmwasser
BT25	Temperaturfühler Vorlauf
BT30	Temperaturschalter
BT63	Temperaturfühler Vorlauf nach DEH
BT64	Temperaturfühler Kühlkreis
BT71	Temperaturfühler HW Rücklauf
EB1	Heizung
FD1	Sicherheitstemperaturbegrenzer
GP12	Heizungspumpe
K1A	Schütz Heizung
K2A	Schütz Heizung
K3A	Schütz Heizung
K2	Alarmrelais
QN10	Mischventil Vorlauf
X0	Einspeisung Heizung
X1	Klemmleiste Steuerung
X8	Einspeisung Verdichter
+MR1	Maschinenraum



DE

ait-deutschland GmbH
Industriestraße 3
D-95359 Kasendorf

E info@alpha-innotec.de
W www.alpha-innotec.de



alpha innotec – eine Marke der ait-deutschland GmbH