

Sololift2 WC-1, WC-3

Montage- und Betriebsanleitung



Konformittserklrung

GB: EC declaration of conformity

We, Grundfos, declare under our sole responsibility that the product Sololift2 WC-1, WC-3, to which this declaration relates, is in conformity with these Council directives on the approximation of the laws of the EC member states:

- Machinery Directive (2006/42/EC).
Standard used: EN 809:2000.
- Low Voltage Directive (2006/95/EC).
Standards used: EN 60335-1:2007 and EN 60335-2-41:2003.
- EMC Directive (2004/108/EC).
Standards used: EN 61000-6-2:2005 and EN 61000-6-3:2007.
- Construction Products Directive (89/106/EC).
Standard used: EN 12050-2:2000.

This EC declaration of conformity is only valid when published as part of the Grundfos installation and operating instructions (publication number 97771615 0313).

CZ: ES prohlšení o shod

My firma Grundfos prohlařujeme na svou plnou odpovdnost, ře výrobek Sololift2 WC-1, WC-3, na nř se toto prohlšení vztahuje, je v souladu s ustanoveními smrnice Rady pro sblížení právních předpisů členských států Evropského společenství v oblastech:

- Smrnice pro strojn zařizen (2006/42/ES).
Použit norma: EN 809:2000.
- Smrnice pro nízkonapětov aplikace (2006/95/ES).
Použit normy: EN 60335-1:2007 a EN 60335-2-41:2003.
- Smrnice pro elektromagnetickou kompatibilitu (EMC) (2004/108/ES).
Použit normy: EN 61000-6-2:2005 a EN 61000-6-3:2007.
- Smrnice o konstrukci výrobků (89/106/ES).
Použit norma: EN 12050-2:2000.

Toto ES prohlšení o shod je platné pouze tehdy, pokud je zveřejněno jako součast instalačních a provozních návodů Grundfos (publikace číslo 97771615 0313).

DE: EG-Konformittserklrung

Wir, Grundfos, erklren in alleiniger Verantwortung, dass das Produkt Sololift2 WC-1, WC-3, auf das sich diese Erklrung bezieht, mit den folgenden Richtlinien des Rates zur Angleichung der Rechtsvorschriften der EU-Mitgliedsstaaten übereinstimmt:

- Maschinenrichtlinie (2006/42/EG).
Norm, die verwendet wurde: EN 809:2000.
- Niederspannungsrichtlinie (2006/95/EG).
Normen, die verwendet wurden: EN 60335-1:2007 und EN 60335-2-41:2003.
- EMV-Richtlinie (2004/108/EG).
Normen, die verwendet wurden: EN 61000-6-2:2005 und EN 61000-6-3:2007.
- Bauproduktrichtlinie (89/106/EWG).
Norm, die verwendet wurde: EN 12050-2:2000.

Diese EG-Konformittserklrung gilt nur, wenn sie in Verbindung mit der Grundfos Montage- und Betriebsanleitung (Veröffentlichungsnummer 97771615 0313) veröffentlicht wird.

GR: Δήλωση Συμμόρφωσης EC

Εμείς, η Grundfos, δηλώνουμε με αποκλειστικά δική μας ευθύνη ότι τα προϊόντα Sololift2 WC-1, WC-3, στα οποία αναφέρεται η παρούσα δήλωση, συμμορφώνονται με τις εξής Οδηγίες του Συμβουλίου περί προσεγγίσης των νομοθεσιών των κρατών μελών της ΕΕ:

- Οδηγία για μηχανήματα (2006/42/ΕC).
Πρότυπο που χρησιμοποιήθηκε: EN 809:2000.
- Οδηγία χαμηλής τάσης (2006/95/ΕC).
Πρότυπα που χρησιμοποιήθηκαν: EN 60335-1:2007 και EN 60335-2-41:2003.
- Οδηγία Ηλεκτρομαγνητικής Συμβατότητας (EMC) (2004/108/ΕC).
Πρότυπα που χρησιμοποιήθηκαν: EN 61000-6-2:2005 και EN 61000-6-3:2007.
- Οδηγία Παραγωγής Προϊόντων (89/106/ΕΕC).
Πρότυπο που χρησιμοποιήθηκε: EN 12050-2:2000.

Αυτή η δήλωση συμμόρφωσης EC ισχύει μόνον όταν συνοδεύει τις οδηγίες εγκατάστασης και λειτουργίας της Grundfos (κωδικός εντύπου 97771615 0313).

BG: EC декларация за съответствие

Ние, фирма Grundfos, заявяваме с пълна отговорност, че продукта Sololift2 WC-1, WC-3, за който се отнася настоящата декларация, отговаря на следните указания на Съвета за уеднакъвяване на правните разпоредби на държавите членки на ЕС:

- Директива за машините (2006/42/EC).
Приложен стандарт: EN 809:2000.
- Директива за нисковолтови системи (2006/95/EC).
Приложени стандарти: EN 60335-1:2007 и EN 60335-2-41:2003.
- Директива за електромагнитна съвместимост (2004/108/EC).
Приложени стандарти: EN 61000-6-2:2005 и EN 61000-6-3:2007.
- Директива за строителни продукти (89/106/EEC).
Приложен стандарт: EN 12050-2:2000.

Този ЕС декларация за съответствие е валидна само когато е публикувана като част от инструкциите за монтаж и експлоатация на Grundfos (номер на публикацията 97771615 0313).

DK: EF-overensstemmelseserklring

Vi, Grundfos, erklrer under ansvar at produktet Sololift2 WC-1, WC-3 som denne erklring omhandler, er i overensstemmelse med disse af Rdets direktiver om indbyrdes tilnermelse til EF-medlemsstaternes lovgivning:

- Maskindirektiv (2006/42/EF).
Anvendt standard: EN 809:2000.
- Lavspndingsdirektiv (2006/95/EF).
Anvendte standarder: EN 60335-1:2007 og EN 60335-2-41:2003.
- EMC-direktiv (2004/108/EF).
Anvendte standarder: EN 61000-6-2:2005 og EN 61000-6-3:2007.
- Byggevaredirektiv (89/106/EF).
Anvendt standard: EN 12050-2:2000.

Denne EF-overensstemmelseserklring er kun gyldig nr den publiceres som en del af Grundfos-monterings- og driftsinstruktionen (publikationsnummer 97771615 0313).

EE: EL vastavusdeklaratsioon

Meie, Grundfos, deklareerime enda ainuvastutisel, et toode Sololift2 WC-1, WC-3, mille kohta kesolev juhend kib, on vastavuses EÜ Nukogu direktiividega EMÜ liikmesriikide seaduste uhitamise kohta, mis kitlevad:

- Masinate ohutus (2006/42/EC).
Kasutatud standard: EN 809:2000.
- Madalpinge direktiiv (2006/95/EC).
Kasutatud standardid: EN 60335-1:2007 ja EN 60335-2-41:2003.
- Elektromagnetilise uhitluduvus (EMC direktiiv) (2004/108/EC).
Kasutatud standardid: EN 61000-6-2:2005 ja EN 61000-6-3:2007.
- Ehitustoodete direktiiv (89/106/EEC).
Kasutatud standard: EN 12050-2:2000.

Kesolev EL-i vastavusdeklaratsioon kehtib ainult siis, kui see avaldatakse Grundfos paigaldus- ja kasutusjuhendi (avaldamisnumber 97771615 0313) osana.

ES: Declaración CE de conformidad

Nosotros, Grundfos, declaramos bajo nuestra propia responsabilidad que el producto Sololift2 WC-1, WC-3, al cual se refiere esta declaración, está conforme con las Directivas del Consejo en la aproximación de las leyes de los Estados Miembros del EM:

- Directiva de Maquinaria (2006/42/CE).
Norma aplicada: EN 809:2000.
- Directiva de Baja Tensión (2006/95/CE).
Normas aplicadas: EN 60335-1:2007 y EN 60335-2-41:2003.
- Directiva EMC (2004/108/CE).
Normas aplicadas: EN 61000-6-2:2005 y EN 61000-6-3:2007.
- Directiva de Productos de Construcción (89/106/CEE).
Norma aplicada: EN 12050-2:2000.

Esta declaración CE de conformidad sólo es válida cuando se publique como parte de las instrucciones de instalación y funcionamiento de Grundfos (número de publicación 97771615 0313).

FR: Déclaration de conformité CE

Nous, Grundfos, déclarons sous notre seule responsabilité, que le produit Sololift2 WC-1, WC-3, auquel se réfère cette déclaration, est conforme aux Directives du Conseil concernant le rapprochement des législations des Etats membres CE relatives aux normes énoncées ci-dessous :

- Directive Machines (2006/42/CE).
- Norme utilisée : EN 809 :2000.
- Directive Basse Tension (2006/95/CE).
- Normes utilisées : EN 60335-1 :2007 et EN 60335-2-41 :2003.
- Directive Compatibilité Electromagnétique CEM (2004/108/CE).
- Normes utilisées : EN 61000-6-2 :2005 et EN 61000-6-3 :2007.
- Directive sur les Produits de Construction (89/106/CEE).
- Norme utilisée : EN 12050-2 :2000.

Cette déclaration de conformité CE est uniquement valide lors de sa publication dans la notice d'installation et de fonctionnement Grundfos (numéro de publication 97771615 0313).

IT: Dichiarazione di conformità CE

Grundfos dichiara sotto la sua esclusiva responsabilità che il prodotto Sololift2 WC-1, WC-3, al quale si riferisce questa dichiarazione, è conforme alle seguenti direttive del Consiglio riguardanti il riavvicinamento delle legislazioni degli Stati membri CE:

- Direttiva Macchine (2006/42/CE).
- Norma applicata: EN 809:2000.
- Direttiva Bassa Tensione (2006/95/CE).
- Norme applicate: EN 60335-1:2007 e EN 60335-2-41:2003.
- Direttiva EMC (2004/108/CE).
- Norme applicate: EN 61000-6-2:2005 e EN 61000-6-3:2007.
- Direttiva Prodotti da Costruzione (89/106/CEE).
- Norma applicata: EN 12050-2:2000.

Questa dichiarazione di conformità CE è valida solo quando pubblicata come parte delle istruzioni di installazione e funzionamento Grundfos (pubblicazione numero 97771615 0313).

LV: EK paziņojums par atbilstību prasībām

Sabiedrība GRUNDFOS ar pilnu atbildību dara zināmu, ka produkts Sololift2 WC-1, WC-3, uz kuru attiecas šīs paziņojums, atbilst šādam Padomes direktīvām par tuvināšanos EK dalībvalstu likumdošanas normām:

- Mašīnbūves direktīva (2006/42/EK).
- Piemērotais standarts: EN 809:2000.
- Zema sprieguma direktīva (2006/95/EK).
- Piemērotie standarti: EN 60335-1:2007 un EN 60335-2-41:2003.
- Elektromagnētiskās saderības direktīva (2004/108/EK).
- Piemērotie standarti: EN 61000-6-2:2005 un EN 61000-6-3:2007.
- Būvmateriālu direktīva (89/106/EEK).
- Piemērotais standarts: EN 12050-2:2000.

Šī EK atbilstības deklarācija ir derīga vienīgi tad, ja ir publicēta kā daļa no GRUNDFOS uzstādīšanas un ekspluatācijas instrukcijām (publikācijas numurs 97771615 0313).

HU: EK megfeleléségi nyilatkozat

Mi, a Grundfos, egyedüli felelősséggel kijelentjük, hogy a Sololift2 WC-1, WC-3 termék, amelyre jelen nyilatkozat vonatkozik, megfelel az Európai Unió tagállamainak jogi irányelveit összehangoló tanács alábbi előírásainak:

- Gépek (2006/42/EK).
- Alkalmazott szabvány: EN 809:2000.
- Kisfeszültségű Direktíva (2006/95/EK).
- Alkalmazott szabványok: EN 60335-1:2007 és EN 60335-2-41:2003.
- EMC Direktíva (2004/108/EK).
- Alkalmazott szabványok: EN 61000-6-2:2005 és EN 61000-6-3:2007.
- Építőipari Termék Direktíva (89/106/EEK).
- Alkalmazott szabvány: EN 12050-2:2000.

Ez az EK megfeleléségi nyilatkozat kizárólag akkor érvényes, ha Grundfos telepítési és üzemeltetési utasítás (kiadvány szám 97771615 0313) részeként kerül kiadásra.

HR: EZ izjava o usklađenosti

Mi, Grundfos, izjavljujemo pod vlastitom odgovornošću da je proizvod Sololift2 WC-1, WC-3, na koji se ova izjava odnosi, u skladu s direktivama ovog Vijeća o usklađivanju zakona država članica EU:

- Direktiva za strojeve (2006/42/EZ).
- Korštena norma: EN 809:2000.
- Direktiva za niski napon (2006/95/EZ).
- Korštena norma: EN 60335-1:2007 i EN 60335-2-41:2003.
- Direktiva za elektromagnetsku kompatibilnost (2004/108/EZ).
- Korštena norma: EN 61000-6-2:2005 i EN 61000-6-3:2007.
- Uredba o konstrukciji proizvoda (89/106/EEZ).
- Korštena norma: EN 12050-2:2000.

Ova EZ izjava o usklađenosti važeća je jedino kada je izdana kao dio Grundfos montažnih i pogonskih uputa (broj izdanja 97771615 0313).

KZ: EO sājekstīk turaly mēlīdme

Biz, Grundfos kompanijas, barlyk jauankersliķēn, oсы mēlīdmege katysty bolatyn Sololift2 WC-1, WC-3 būyymy EO muše vlderīnīz zan šygaruшы жарlykтырын үндестру туралы мына Euroодак кеңеснīн жарlyктыарына сājекс келетнīдгн мēлīмдеймїз:

- Механїкалык құрылғылар (2006/42/EC).
- Қолданылған стандарт: EN 809:2000.
- Төмен Кернеулі Жабдық (2006/95/EC).
- Қолданылған стандарттар: EN 60335-1:2007 және EN 60335-2-41:2003.
- Электр магннтт үйлесімділік (2004/108/EC).
- Қолданылған стандарттар: EN 61000-6-2:2005 және EN 61000-6-3:2007.
- Құрылыс материалдары мен конструкцияларға арналған директива (89/106/EEC).
- Қолданылған стандарт: EN 12050-2:2000.

Бұл EO сājекстїк туралы мēлїдмеге тек гана Grundfos компаниясының орнату және пайдалану нұсқасының белмі ретінде жарамды (баспаға шыққан нөмірі 97771615 0313).

LT: EB atitikties deklaracija

Mes, Grundfos, su visa atsakomybe pareiškiame, kad gaminyo Sololift2 WC-1, WC-3, kuriams skirta ši deklaracija, atitinka šias Tarybos Direktyvas dėl Europos Ekonominės Bendrijos šalių narių įstatymų suderinimo:

- Mašinų direktyva (2006/42/EB).
- Taikomas standartas: EN 809:2000.
- Žemų įtamų direktyva (2006/95/EB).
- Taikomi standartai: EN 60335-1:2007 ir EN 60335-2-41:2003.
- EMS direktyva (2004/108/EB).
- Taikomi standartai: EN 61000-6-2:2005 ir EN 61000-6-3:2007.
- Statybos produktų direktyva (89/106/EEB).
- Taikomas standartas: EN 12050-2:2000.

Ši EB atitikties deklaracija galioja tik tuo atveju, kai yra pateikta kaip "Grundfos" įrengimo ir naudojimo instrukcijos (leidinio numeris 97771615 0313) dalis.

NL: EC overeenkomstigheidsverklaring

Wij, Grundfos, verklaren geheel onder eigen verantwoordelijkheid dat het product Sololift2 WC-1, WC-3 waarop deze verklaring betrekking heeft, in overeenstemming is met de Richtlijnen van de Raad in zake de onderlinge aanpassing van de wetgeving van de EG lidstaten betreffende:

- Machine Richtlijn (2006/42/EC).
- Gebruikte norm: EN 809:2000.
- Laagspannings Richtlijn (2006/95/EC).
- Gebruikte normen: EN 60335-1:2007 en EN 60335-2-41:2003.
- EMC Richtlijn (2004/108/EC).
- Gebruikte normen: EN 61000-6-2:2005 en EN 61000-6-3:2007.
- Bouwproducten Richtlijn (89/106/EEC).
- Gebruikte norm: EN 12050-2:2000.

Deze EC overeenkomstigheidsverklaring is alleen geldig wanneer deze gepubliceerd is als onderdeel van de Grundfos installatie- en bedieningsinstructies (publicatienummer 97771615 0313).

UA: Svidчення pro vїdповїднїсть vимогам ЄС

Компанїя Grundfos заявляє про свою виключну вїдповїдальнїсть за те, що продукт Sololift2 WC-1, WC-3, на який поширюється дана декларація, вїдповїдає таким рекомендацїям Ради з унїфікацїї правових норм країн - членів ЄС:

- Механїчні прилади (2006/42/ЄС).
- Стандарти, що застосовувалися: EN 809:2000.
- Низька напруга (2006/95/ЄС).
- Стандарти, що застосовувалися: EN 60335-1:2007 та EN 60335-2-41:2003.
- Електромагнїтна сумїснїсть (2004/108/ЄС).
- Стандарти, що застосовувалися: EN 61000-6-2:2005 та EN 61000-6-3:2007.
- Директива з конструкцїї продукцїї (89/106/ЄЕС).
- Стандарти, що застосовувалися: EN 12050-2:2000.

Ця декларація вїдповїднїсть ЄС дїйсна тїльки в тому випадку, якщо публїкується як частина інструкцїї Grundfos з монтажу та експлуатацїї (номер публїкацїї 97771615 0313).

PT: Declaraço de conformidade CE

A Grundfos declara sob sua unica responsabilidade que o produto Sololift2 WC-1, WC-3, ao qual diz respeito esta declaraço, este em conformidade com as seguintes Directivas do Conselho sobre a aproximaço das legislaçoes dos Estados Membros da CE:

- Directiva Mquinas (2006/42/CE).
- Norma utilizada: EN 809:2000.
- Directiva Baixa Tenso (2006/95/CE).
- Normas utilizadas: EN 60335-1:2007 e EN 60335-2-41:2003.
- Directiva EMC (compatibilidade electromagntica) (2004/108/CE).
- Normas utilizadas: EN 61000-6-2:2005 e EN 61000-6-3:2007.
- Directiva Produtos Construço (89/106/CEE).
- Norma utilizada: EN 12050-2:2000.

Esta declaraço de conformidade CE e apenas valida quando publicada como parte das instruçoes de instalaço e funcionamento Grundfos (nmero de publicaço 97771615 0313).

RO: Declarație de conformitate CE

Noi, Grundfos, declarm pe propria rspundere ca produsele Sololift2 WC-1, WC-3, la care se refer acest declarație, sunt in conformitate cu aceste Directive de Consiliu asupra armonizrii legilor Statelor Membre CE:

- Directiva Utilaje (2006/42/CE).
- Standard utilizat: EN 809:2000.
- Directiva Tensiune Joas (2006/95/CE).
- Standarde utilizate: EN 60335-1:2007 și EN 60335-2-41:2003.
- Directiva EMC (2004/108/CE).
- Standarde utilizate: EN 61000-6-2:2005 și EN 61000-6-3:2007.
- Directiva referitoare la produsele pentru construcții (89/106/CEE).
- Standard utilizat: EN 12050-2:2000.

Acest declarație de conformitate CE este valabil numai cnd este publicat ca parte a instrucțiunilor Grundfos de instalare și funcționare (numr publicație 97771615 0313).

SI: ES izjava o skladnosti

V Grundfosu s polno odgovornostjo izjavljamo, da so naši izdelki Sololift2 WC-1, WC-3, na katere se ta izjava nanaša, v skladu z naslednjimi direktivami Sveta o približevanju zakonodaje za izenačevanje pravnih predpisov drav članic ES:

- Direktiva o strojih (2006/42/ES).
- Uporabljena norma: EN 809:2000.
- Direktiva o nizki napetosti (2006/95/ES).
- Uporabljeni normi: EN 60335-1:2007 in EN 60335-2-41:2003.
- Direktiva o elektromagnetni združiljivosti (EMC) (2004/108/ES).
- Uporabljeni normi: EN 61000-6-2:2005 in EN 61000-6-3:2007.
- Direktiva konstruiranja proizvoda (89/106/EGS).
- Uporabljena norma: EN 12050-2:2000.

ES izjava o skladnosti velja samo kadar je izdana kot del Grundfos instalacije in navodil delovanja (publikacija številka 97771615 0313).

PL: Deklaracja zgodności WE

My, Grundfos, oświadczamy z pełną odpowiedzialnością, że nasze wyroby Sololift2 WC-1, WC-3, których deklaracja niniejsza dotyczy, są zgodne z następującymi wytycznicami Rady d/s ujednolicenia przepisów prawnych krajw członkowskich WE:

- Dyrektywa Maszynowa (2006/42/WE).
- Zastosowana norma: EN 809:2000.
- Dyrektywa Niskonapięciowa (LVD) (2006/95/WE).
- Zastosowane normy: EN 60335-1:2007 oraz EN 60335-2-41:2003.
- Dyrektywa EMC (2004/108/WE).
- Zastosowane normy: EN 61000-6-2:2005 oraz EN 61000-6-3:2007.
- Dyrektywa Wyrbw Budowlanych (89/106/WE).
- Zastosowana norma: EN 12050-2:2000.

Deklaracja zgodności WE jest ważna tylko i wylcznie wtedy kiedy jest opublikowana przez firmę Grundfos i umieszczona w instrukcji montażu i eksploatacji (numer publikacji 97771615 0313).

RU: Декларация о соответствии ЕС

Мы, компания Grundfos, со всей ответственностью заявляем, что изделия Sololift2 WC-1, WC-3, к которым относится настоящая декларация, соответствуют следующим Директивам Совета Евросоюза об унификации законодательных предписаний стран-членов ЕС:

- Механические устройства (2006/42/ЕС).
- Примененный стандарт: EN 809:2000.
- Низковольтное оборудование (2006/95/ЕС).
- Примененные стандарты: EN 60335-1:2007 и EN 60335-2-41:2003.
- Электромагнитная совместимость (2004/108/ЕС).
- Примененные стандарты: EN 61000-6-2:2005 и EN 61000-6-3:2007.
- Директива на строительные материалы и конструкции (89/106/ЕЭС).
- Примененный стандарт: EN 12050-2:2000.

Данная декларация о соответствии ЕС имеет силу только в случае публикации в составе инструкции по монтажу и эксплуатации на продукцию производства компании Grundfos (номер публикации 97771615 0313).

SK: Pohlsenie o konformite E

My firma Grundfos prehlasujeme na svoju pln zodpovednost, že vrobok Sololift2 WC-1, WC-3, na ktor sa toto prehlsenie vzťahuje, je v slade s ustanovením smernice Rady pre zblíženie prvnch predpisov členskch šttov Eurpskeho spoločenstva v oblastiach:

- Smernica pre strojov zariadenie (2006/42/EC).
- Použit norma: EN 809:2000.
- Smernica pre nzkonaptov aplikcie (2006/95/EC).
- Použit normy: EN 60335-1:2007 a EN 60335-2-41:2003.
- Smernica pre elektromagnetick kompatibilitu (2004/108/EC).
- Použit normy: EN 61000-6-2:2005 a EN 61000-6-3:2007.
- Smernica o konštrukcii vrobkov (89/106/EEC).
- Применный стандарт: EN 12050-2:2000.

Toto prehlsenie o konformite ES je platn iba vtedy, ak je zverejnen ako sučasť montážnych a prevádzkových pokynov Grundfos (publikcia číslo 97771615 0313).

RS: EC deklaracija o konformitetu

Mi, Grundfos, izjavljujemo pod vlastitom odgovornostu da je proizvod Sololift2 WC-1, WC-3, na koji se ova izjava odnosi, u skladu sa direktivama Saveta za usklađivanje zakona drava članica EU:

- Direktiva za mašine (2006/42/EC).
- Korišćen standard: EN 809:2000.
- Direktiva niskog napona (2006/95/EC).
- Korišćeni standardi: EN 60335-1:2007 i EN 60335-2-41:2003.
- EMC direktiva (2004/108/EC).
- Korišćeni standardi: EN 61000-6-2:2005 i EN 61000-6-3:2007.
- Direktiva o konstrukciji proizvoda (89/106/EEC).
- Korišćen standard: EN 12050-2:2000.

Ova EC deklaracija o usklađenosti važeća je jedino kada je izdata kao deo Grundfos uputstava za instalaciju i rad (broj izdanja 97771615 0313).

FI: EY-vaatimustenmukaisuusvakuutus

Me, Grundfos, vakuutamme omalla vastuullamme, ett tuote Sololift2 WC-1, WC-3, jota tm vakuutus koskee, on EY:n jsenvaltioiden lainsadnnn yhdenmukaistamisen thttvin Euroopan neuvoston direktiivien vaatimusten mukainen seuraavasti:

- Koneidirektiivi (2006/42/EY).
Sovellettu standardi: EN 809:2000.
- Pienjnnitidirektiivi (2006/95/EY).
Sovellettavat standardit: EN 60335-1:2007 ja EN 60335-2-41:2003.
- EMC-direktiivi (2004/108/EY).
Sovellettavat standardit: EN 61000-6-2:2005 ja EN 61000-6-3:2007.
- Rakennustuotedirektiivi (89/106/ETY).
Sovellettu standardi: EN 12050-2:2000.

Tm EY-vaatimustenmukaisuusvakuutus on voimassa vain, kun se julkaistaan osana Grundfosin asennus- ja kyttohjeita (julkaisun numero 97771615 0313).

TR: EC uygunluk bildirgesi

Grundfos olarak bu beyannameye konu olan Sololift2 WC-1, WC-3 rnlerinin, AB yesi lkelerin kanunlarını birbirine yaklařtırma zerine Konsey Direktifleriyle uyumlu olduđunun yalnızca bizim sorumluluđumuz altında olduđunu beyan ederiz:

- Makineler Ynetmeliđi (2006/42/EC).
Kullanılan standart: EN 809:2000.
- Dřk Voltaj Ynetmeliđi (2006/95/EC).
Kullanılan standartlar: EN 60335-1:2007 ve EN 60335-2-41:2003.
- EMC Direktifi (2004/108/EC).
Kullanılan standartlar: EN 61000-6-2:2005 ve EN 61000-6-3:2007.
- Yapı rnleri Ynergesi (89/106/EEC).
Kullanılan standart: EN 12050-2:2000.

Őbu EC uygunluk bildirgesi, yalnızca Grundfos kurulum ve alıřtırma talimatlarının (basım numarası 97771615 0313) bir parası olarak basıldıđı takdirde geerlik kazanmaktadır.

SE: EG-frskrn om verensstmmelse

Vi, Grundfos, frskrr under ansvar att produkten Sololift2 WC-1, WC-3, som omfattas av denna frskrn, r i verensstmmelse med rdets direktiv om inbrdes nrmande till EU-medlemsstaternas lagstiftning, avseende:

- Maskindirektivet (2006/42/EG).
Tillmpad standard: EN 809:2000.
- Lgspnningsdirektivet (2006/95/EG).
Tillmpade standarder: EN 60335-1:2007 och EN 60335-2-41:2003.
- EMC-direktivet (2004/108/EG).
Tillmpade standarder: EN 61000-6-2:2005 och EN 61000-6-3:2007.
- Byggsproduktdirektivet (89/106/EEG).
Tillmpad standard: EN 12050-2:2000.

Denna EG-frskrn om verensstmmelse r endast giltig nr den publiceras som en del av Grundfos monterings- och driftsinstruktion (publikation nummer 97771615 0313).

CN: EC 产品合格声明书

我们格朗富在我们的全权责任下声明，产品 Sololift2 WC-1, WC-3，即该合格证所指之产品，符合欧共体使其成员国法律趋于一致的以下欧共理事会指令：

- 机械设备指令 (2006/42/EC)。
所用标准：EN 809:2000。
- 低电压指令 (2006/95/EC)。
所用标准：EN 60335-1:2007 和 EN 60335-2-41:2003。
- 电磁兼容性指令 (2004/108/EC)。
所用标准：EN 61000-6-2:2005 和 EN 61000-6-3:2007。
- 建筑产品指令 (89/106/EEC)。
所用标准：EN 12050-2:2000。

本EC合格性声明仅在作为格朗富安装与操作指导手册（出版号 97771615 0313）的一部分时有效。

Bjerringbro, 15th September 2011



Svend Aage Kaee
Technical Director
Grundfos Holding A/S
Poul Due Jensens Vej 7
8850 Bjerringbro, Denmark

Person authorised to compile technical file and empowered to sign the EC declaration of conformity.

**Декларация о соответствии на территории РФ**

Канализационные насосные установки Sololift2 сертифицированы на соответствие требованиям Технического регламента о безопасности машин и оборудования (Постановление правительства РФ от 15.09.2009 №753).

Декларация о соответствии:

№ Д-ДК.АИ30.В.01855, срок действия до 03.02.2018 г.

Истра, 1 февраля 2013 г.



Касаткина В. В.
Руководитель отдела качества,
экологии и охраны труда
ООО Грундфос Истра, Россия
143581, Московская область,
Истринский район,
дер. Лешково, д.188

Deutsch (DE) Montage- und Betriebsanleitung

Übersetzung des englischen Originaldokuments.

INHALTSVERZEICHNIS

	Seite
1. Verwendete Symbole	6
2. Produktbeschreibung	6
3. Verwendungszweck	7
4. Fördermedien	7
5. Installation	7
6. Elektrischer Anschluss	8
7. Instandhaltung	8
8. Technische Daten	10
9. Störungsübersicht	11
10. Entsorgung	12



Warnung

Vor der Installation ist die Montage- und Betriebsanleitung sorgfältig durchzulesen. Die Installation und der Betrieb müssen in Übereinstimmung mit den örtlichen Vorschriften, der EN 12056-4 und den anerkannten Regeln der Technik erfolgen.

Warnung

Die Benutzung dieses Produktes erfordert Erfahrung und Wissen über das Produkt.



Personen, die in ihren körperlichen, geistigen oder sensorischen Fähigkeiten eingeschränkt sind, dürfen dieses Produkt nur benutzen, wenn sie unter Aufsicht sind, oder wenn sie von einer für ihre Sicherheit verantwortlichen Person im Gebrauch des Produktes unterwiesen worden sind.

Kinder dürfen dieses Produkt nicht benutzen oder damit spielen.

1. Verwendete Symbole



Warnung

Die Nichtbeachtung dieser Sicherheitshinweise kann zu Personenschäden führen.

Achtung

Die Nichtbeachtung dieser Sicherheitshinweise kann Fehlfunktionen oder Sachschäden zur Folge haben.

Hinweis

Hinweise oder Anweisungen, die das Arbeiten erleichtern und einen sicheren Betrieb gewährleisten.

2. Produktbeschreibung

Die Sololift WC-1 und WC-3 sind kompakte, vollautomatisch arbeitende Kleinhebeanlagen. Sie dienen zur Förderung von häuslichem Schmutz- und Abwasser, das in Räumen von Privathaushalten anfällt, die sich unterhalb der Rückstauenebene befinden. In diesen Fällen kann das Schmutz- bzw. Abwasser nicht direkt über ein Freispiegelgefälle in die Kanalisation geleitet werden.

Bei längerer Abwesenheit (z.B. in der Urlaubszeit) wird empfohlen, die Wasserversorgung zu den

Entwässerungsgegenständen abzustellen, deren Schmutz- oder Abwasser über die Kleinhebeanlage entsorgt wird.

Die Kleinhebeanlage ist nur für den häuslichen Gebrauch bestimmt.

An die Kleinhebeanlage angeschlossene Toiletten können bei minimaler Wartung wie jede andere Toilette verwendet werden. Die Kleinhebeanlage arbeitet voll automatisch sobald der Füllstand im Behälter ein bestimmtes Niveau erreicht.

In die Kleinhebeanlage darf nur fäkalienhaltiges Abwasser einschließlich Toilettenpapier und Schmutzwasser ohne Fäkalien eingeleitet werden. Ansonsten erlischt die Gewährleistung. Schäden an der Kleinhebeanlage durch im Abwasser enthaltene Fremdkörper, wie z.B. Textilien, Kondome, Monatsbinden, Pflagetücher, Nahrungsmittel, Haare sowie Gegenstände aus Metall, Holz oder Kunststoff, sind nicht durch die Gewährleistung abgedeckt.

Auch Lösungsmittel, Säuren und andere Chemikalien können Schäden an der Kleinhebeanlage verursachen. Bei Verwendung oder Förderung dieser Stoffe erlischt ebenfalls die Gewährleistung.

Achtung

Hinweis

Achtung

3. Verwendungszweck

Die Kleinhebeanlage ist ausschließlich zur Förderung von fäkalienhaltigem Abwasser aus einer Toilette sowie Schmutzwasser aus einer Dusche, einem Bidet und/oder einem Waschbecken bestimmt.

Verwendungszweck gemäß EN 12050-3.
Die Sololift WC-1 oder WC-3 ist nicht für die Verwendung in öffentlichen Gebäuden, der Industrie und größeren Gewerbebetrieben geeignet. Die Anzahl der Personen ist auf die Bewohner eines Privathaushalts begrenzt.

Hinweis

Die Sololift WC-1 und WC-3 sind nur für den direkten Anschluss an die Toilette bestimmt. Die Aufstellung muss in demselben Raum erfolgen, in dem auch die Entwässerungsgegenstände installiert sind.

Oberhalb der Rückstauenebene muss eine zweite Toilette vorhanden sein. Die Kleinhebeanlage ist am Boden zu befestigen, um ein Verdrehen und ein Anheben durch Auftrieb zu verhindern.

4. Fördermedien

Häusliches Schmutz- und Abwasser, mit und ohne Fäkalien.

Gebräuchliche Flüssigkeiten zum Reinigen der Entwässerungsgegenstände. pH-Wert: 4-10.

Die Sololift WC-1 und WC-3 dürfen nicht zur Förderung von Chemikalien oder starken Lösungsmitteln verwendet werden. Siehe auch die Kurzanleitung.

Achtung

Die Kleinhebeanlage ist für Spülmengen von 4, 6 und 9 l ausgelegt. Eine Spülmenge von 4 l ist jedoch nur zulässig, wenn der Gehalt an Feststoffen im Abwasser gering ist.

5. Installation

Achtung

Die Kleinhebeanlage niemals am Netzkabel anheben oder mit Hilfe des Netzkabels verschieben.

Für Wartungs- und Reparaturarbeiten muss die Kleinhebeanlage gut zugänglich sein.

Die Kleinhebeanlage ist in einem frostfreien Raum aufzustellen, damit das Fördermedium nicht gefrieren kann.

Außen verlaufende Rohrleitungen sind ausreichend zu isolieren.

Hinweis

Die Druckleitung muss aus einem geeigneten Werkstoff mit ausreichender Festigkeit bestehen, wie z.B. Kupfer oder Hart-PVC mit verschweißten Verbindungsstellen.

Um die Übertragung von Schwingungen auf Gebäudeteile zu vermeiden, sind die Rohrleitungen sorgfältig abzufangen und Armaturen ausreichend zu befestigen, ohne dass sie mit Gebäudeteilen in Berührung kommen.

Zur Anzeige einer Störung oder eines hohen Füllstands im Behälter ist ein akustischer Alarmgeber mit einem Schalldruckpegel von 75 dB(A) als Zubehör lieferbar.
Produktnummer: 97772315.

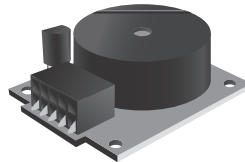


Abb. 1 Alarmgeber

Verlängerungsrohre zwischen der Toilette und der Kleinhebeanlage dürfen nicht länger als 150 mm sein, weil ansonsten die Verstopfungsgefahr steigt.

6. Elektrischer Anschluss

Es ist sicherzustellen, dass die Kleinhebeanlage für die am Montageort vorhandene Versorgungsspannung und Frequenz geeignet ist.

Der elektrische Anschluss ist in Übereinstimmung mit den örtlichen Vorschriften des Energieversorgungsunternehmens bzw. VDE vorzunehmen.

Warnung

Die Kleinhebeanlage muss geerdet werden.



Die Elektroinstallation muss über einen Fehlerstromschutzschalter zum Schutz gegen Erdschlussströme verfügen.

In diesem Fall ist bei Verwendung eines Schuko-Steckers oder eines anderen Steckers mit Schutzkontakt ein ausreichender Schutz gewährleistet.

Die Kleinhebeanlage ist an einen Netzschalter mit einer allpoligen Kontaktöffnungsweite von mindestens 3 mm an allen Polen anzuschließen.

Bei Übertemperatur schaltet ein Thermoschalter den Motor ab. Hat sich der Motor wieder ausreichend abgekühlt, schaltet er automatisch wieder ein.

Der elektrische Anschluss ist entsprechend der nachfolgenden Tabelle vorzunehmen.

Aufstellungsland	Europa	GB	AU
Stecker			

7. Instandhaltung

Warnung

Ausführung der Reparaturarbeiten nur durch Fachpersonal!

Ein defektes Netzkabel darf nur vom Hersteller, einer von ihm anerkannten Reparaturwerkstatt oder von autorisiertem Fachpersonal mit entsprechender Qualifikation ausgetauscht werden.

Um einen sicheren und zuverlässigen Betrieb zu gewährleisten, sind ausschließlich Originalersatzteile von Grundfos zu verwenden.



Reparatursätze finden Sie auf der Internetseite www.grundfos.de in WebCAPS unter dem Register "Service".

Bevor eine Sololift WC-1 oder WC-3 zur Reparatur zurückgeschickt wird, muss sie vorher gründlich gereinigt werden. Ansonsten erlischt die Gewährleistung.



7.1 Serviceunterlagen

Serviceunterlagen sind auf der Internetseite www.grundfos.de unter WebCAPS im Register "Service" verfügbar.

Bei Fragen wenden Sie sich bitte an die nächste Grundfos Niederlassung oder anerkannte Reparaturwerkstatt.

7.2 Wartung

Die Kleinhebeanlagen Sololift WC-1 und WC-3 erfordern keine besondere Wartung. Es wird jedoch empfohlen, die Funktion und die Rohrleitungsanschlüsse mindestens einmal im Jahr zu überprüfen.

Der Kohlefilter ist einmal im Jahr auszutauschen. Siehe Abschnitt 7.4 *Wartungs- und Reparaturanweisung*.

7.3 Anpassen der Pumpenlaufzeit

Die Standardeinstellung gewährleistet einen sicheren Betrieb in den meisten Anwendungsfällen. Ist die Rohrleitung jedoch besonders lang oder kurz, muss die Pumpenlaufzeit ggf. angepasst werden.

Eine Anleitung zum Anpassen der Pumpenlaufzeit finden Sie auf der Internetseite www.grundfos.de in WebCAPS.

7.4 Wartungs- und Reparaturanweisung

Die servicefreundliche Bauweise der Kleinhebeanlage erleichtert die Wartungs- und Reparaturarbeiten bei Fehlfunktion oder blockierter Pumpe.

Die nachfolgend angegebene Nummerierung bezieht sich auf die Abbildungen im Anhang am Ende dieser Betriebsanleitung.

Warnung

Vor Beginn irgendwelcher Wartungs- und Reparaturarbeiten an der Kleinhebeanlage ist die Sicherung auszuschalten, der Stecker zu ziehen oder die Spannungsversorgung anderweitig zu unterbrechen. Zudem muss sichergestellt sein, dass die Spannungsversorgung nicht versehentlich wieder eingeschaltet werden kann.

Alle Rotationsbauteile dürfen sich nicht mehr drehen.

Ausführung der Reparaturarbeiten nur durch Fachpersonal!



Blockiertes Laufrad/Schneidwerk

- 1.1 Die Spannungsversorgung ausschalten.
- 1.2 Den Stopfen im Deckel herausschrauben.
- 1.3 Einen Schraubendreher mit einer Schaftlänge von mindestens 110 mm durch die zuvor vom Stopfen verschlossene Bohrung hindurch in den Schlitz der Welle stecken. Die Welle mit Hilfe des Schraubendrehers links und rechts herum drehen, um das Laufrad/Schneidwerk von Verunreinigungen zu befreien.
- 1.4 Den Stopfen wieder einsetzen und die Spannungsversorgung einschalten, um zu prüfen, ob das Laufrad/Schneidwerk frei drehen kann.

Notbetrieb über eine Bohrmaschine

- 2.1 Ist ein Betrieb der Kleinhebeanlage über die Netzversorgung nicht möglich, können die Toilette und der Behälter mit Hilfe einer Bohrmaschine entleert werden. Zuerst ist jedoch die Spannungsversorgung abzuschalten.

Rohr des Druckschalters verstopft

Hinweis

Die Druckschaltereinheit kann getrennt ausgebaut werden.

- 3.1 Befindet sich der Füllstand im Behälter oberhalb des Motorflansches, ist der Behälter mit Hilfe des als Zubehör lieferbaren Ablaufschlauchs zu entleeren. Zuerst ist jedoch die Spannungsversorgung abzuschalten.
- 3.2 Den Deckel abschrauben.
- 3.3 Den kompletten Druckschalter herausziehen.
- 3.4 Das Rohr des Druckschalters prüfen und reinigen.

Achtung

Es ist darauf zu achten, dass das kleine Röhrchen oben in der Rohrleitung beim Reinigen nicht verstopft!

Hinweis

Um den Einbau zu erleichtern, Schmiermittel auf die Dichtfläche des Druckschalters auftragen.

Fremdkörper im Behälter

Befindet sich der Füllstand im Behälter oberhalb des Motorflansches, ist der Behälter mit Hilfe des als Zubehör lieferbaren Ablaufschlauchs zu entleeren. Siehe Punkt 3.1. Zuerst ist jedoch die Spannungsversorgung abzuschalten.

Den Deckel abschrauben. Siehe Punkt 3.2.

- 4.1 Die vier Schrauben am Motorflansch entfernen.
- 4.2 Den Motorflansch anheben, um den Druck auf den O-Ring zu verringern. Einen Schraubendreher in die Aussparung unterhalb des Netzkabels einsetzen und nach unten drücken.
- 4.3 Die komplette Motor-Pumpen-Einheit an den Griffen herausziehen.

Hinweis

Die Einheit zunächst senkrecht herausheben, um ein Verkanten zu vermeiden.

- 4.4 Den Behälter und das Laufrad/Schneidwerk prüfen und reinigen.



Warnung

Auf scharfe Kanten am Schneidwerk achten.

Schutzhandschuhe tragen.

Kohlefilter

5. Um eine ausreichende Filterfunktion zu gewährleisten, ist der Kohlefilter einmal im Jahr zu wechseln.

Hinweis

Anstelle eines Kohlefilters kann die Sololift auch über eine Entlüftungsleitung entlüftet werden. In diesem Fall ist ein Entlüftungsventil erforderlich. Produktnummer: 98059587.

8. Technische Daten

Versorgungsspannung

1 x 220-240 V - 10 %/+ 6 %, 50 Hz.

Leistungsaufnahme

Maximal 620 W.

Leistungsfaktor

Cos ϕ 0,87 / 0,92.

Drehzahl

2800 min⁻¹.

Bemessungsstrom

3,0 A.

Wärmeklasse

F.

Geräuschpegel

< 70 dB(A) gemäß 12050-2.

Förderstrom

Maximal 149 l/min.

Betriebsdruck

Maximale Förderhöhe: 8,0 m.

Maximale Förderhöhe bei der Selbstreinigungsgeschwindigkeit der Rohrleitungen (0,7 m/s): 6,0 m.

Der Betriebsdruck der Kleinhebeanlage darf 6 m nicht übersteigen, um eine sichere Entwässerung der angeschlossenen Entwässerungsgegenstände zu gewährleisten.

Hinweis

Netzkabel

Länge 1,5 m, Querschnitt 0,75 mm² (H05VV-F-3G).

Nettogewicht

7,3 kg.

Ein- und Ausschaltniveaus

EIN: 72 mm über dem Boden.

AUS: 52 mm über dem Boden.

Medientemperatur

Maximal 50 °C.

Umgebungstemperatur

+5 °C bis +35 °C.

Betriebsart

S3 - 50 % in 1 min (30 s EIN, 30 s AUS).

Kennzeichnung



Zulassungen



9. Störungsübersicht

Warnung



Vor der Störungssuche ist unbedingt die Sicherung auszuschalten, der Stecker zu ziehen oder die Spannungsversorgung anderweitig zu unterbrechen. Zudem muss sichergestellt sein, dass die Spannungsversorgung nicht versehentlich wieder eingeschaltet werden kann.

Alle Rotationsbauteile dürfen sich nicht mehr drehen.

Ausführung der Reparaturarbeiten nur durch Fachpersonal!

Siehe auch Abschnitt 7.4 Wartungs- und Reparaturanweisung.

Störung	Mögliche Ursache	Abhilfe
1. Der Motor schaltet nicht ein, wenn der Füllstand im Behälter das Einschaltniveau erreicht.	a) Fehler in der Spannungsversorgung.	Die Spannungsversorgung ordnungsgemäß wiederherstellen.
	b) Die Sicherung hat ausgelöst. Löst die Sicherung sofort nach dem Wiedereinschalten erneut aus, ist das Kabel oder der Motor defekt.	Die Sicherung einschalten. Das Kabel und den Motor durchmessen. Ist das Kabel oder der Motor defekt, ist das entsprechende Bauteil auszutauschen.
	c) Laufrad/Schneidwerk blockiert. Der ThermoSchalter hat ausgelöst.	Das Laufrad/Schneidwerk von Verunreinigungen befreien und warten, bis der Motor wieder abgekühlt ist und der ThermoSchalter automatisch zurückgesetzt wird.
	d) Rohr des Druckschalters verstopft.	Den Druckschalter ausbauen und das Rohr reinigen.
2. Der Motor brummt, dreht aber nicht.	a) Laufrad/Schneidwerk blockiert.	Das Laufrad/Schneidwerk von Verunreinigungen befreien und prüfen, ob es sich frei drehen lässt.
	b) Motor oder Kondensator defekt.	Den Motor oder Kondensator austauschen.
	c) Steuerplatine defekt.	Die Steuerplatine austauschen.
3. Der Motor läuft im Dauerbetrieb oder in unzulässigen Betriebsintervallen.	a) Permanenter Zulauf in den Behälter durch Leckagen im System.	Prüfen, ob der Zulauf zu den Entwässerungsgegenständen undicht ist.
	b) Schmutzwasser gelangt über die Druckleitung zurück in den Behälter.	Das Rückschlagventil prüfen.
	c) Druckschalter defekt.	Die Druckschaltereinheit austauschen.
4. Der Motor läuft, die Pumpe fördert jedoch kein Schmutzwasser bzw. Abwasser.	a) Pumpe oder Behälter verstopft.	Die Verstopfungen beseitigen.
	b) Lufternschlüsse in der Pumpe oder Entlüftungsventil im Pumpengehäuse verstopft.	Die Funktion des Entlüftungsventils im Behälter überprüfen. Prüfen, ob der Kohlefilter eventuell feucht ist. Prüfen, ob die Entlüftungsbohrung im Pumpengehäuse verstopft ist.
	c) Druckstützen oder Druckleitung verstopft.	Die Verstopfungen beseitigen. Das Rückschlagventil prüfen.
5. Die Entleerung des Behälters der Klein-hebeanlage erfolgt nur langsam.	a) Die Druckleitung ist zu lang oder hat zu viele Bögen.	Eine Druckleitung mit größerem Durchmesser installieren. Den Verlauf der Rohrleitung ändern, um die Anzahl der Bögen zu reduzieren. Bögen mit größerem Bogenradius installieren.
	b) Das Pumpengehäuse ist undicht.	Das Pumpengehäuse austauschen (Ersatzteil).
	c) Pumpenhydraulik oder Schneidwerk blockiert.	Die Pumpenhydraulik und das Schneidwerk prüfen und reinigen.

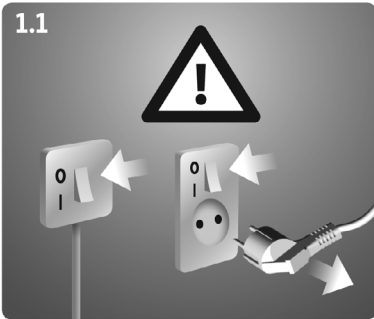
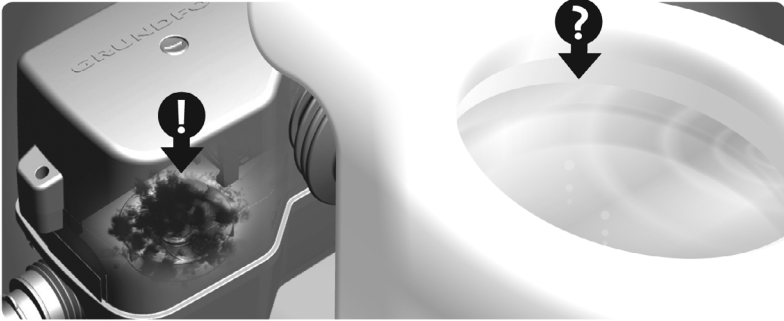
Störung	Mögliche Ursache	Abhilfe
6. Ratternde Geräusche aus der Kleinhebe-anlage. Das Schmutzwasser bzw. Abwasser wird jedoch gefördert.	a) Ein Fremdkörper schlägt gegen das Laufrad/Schneidwerk.	Den Fremdkörper entfernen.
7. Aus dem Behälter austretende Gerüche.	a) Kohlefilter verschmutzt.	Den Kohlefilter austauschen.
8. Schmutzwasser aus einer Dusche oder einem anderen an den unteren Zulauf angeschlossenen Entwässerungsgegenstand fließt nur langsam ab. Rückfluss von der Kleinhebeanlage.	a) Das Rückschlagventil im Zulauf ist blockiert bzw. öffnet oder schließt nicht ausreichend.	Das Rückschlagventil prüfen.
	b) Pumpenhydraulik oder Schneidwerk blockiert.	Die Pumpenhydraulik und das Schneidwerk prüfen und reinigen.
	c) Das Einschaltniveau hat sich geändert.	Das Rohr des Druckschalters prüfen und reinigen.
	d) Durchmesser der Zulaufleitung zu klein.	Eine Rohrleitung mit größerem Durchmesser installieren.

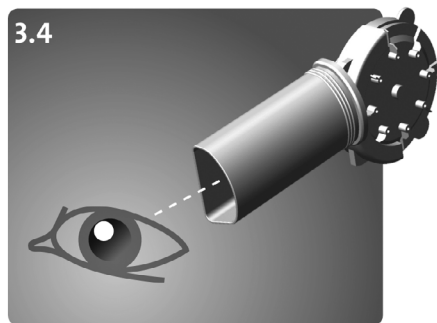
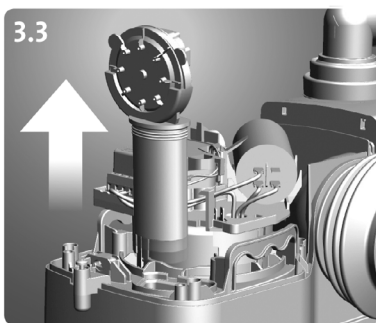
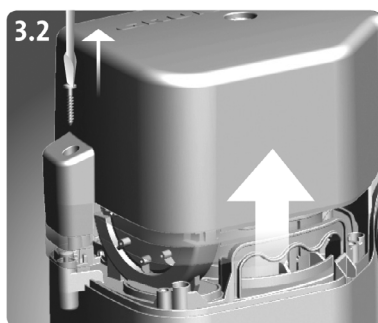
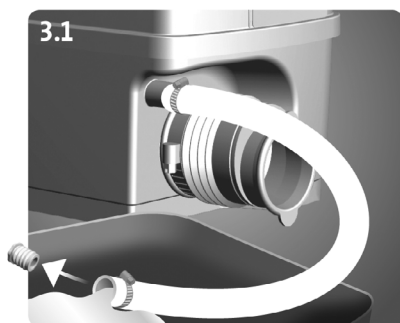
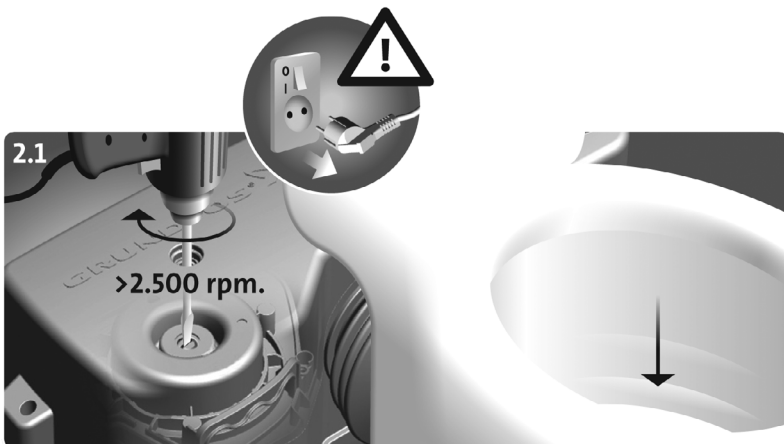
10. Entsorgung

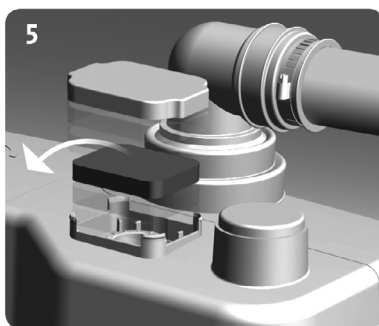
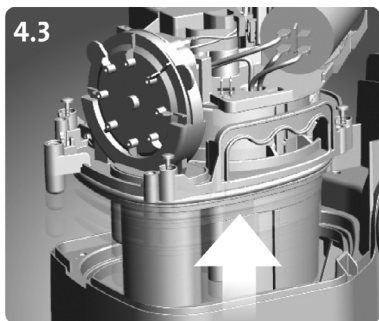
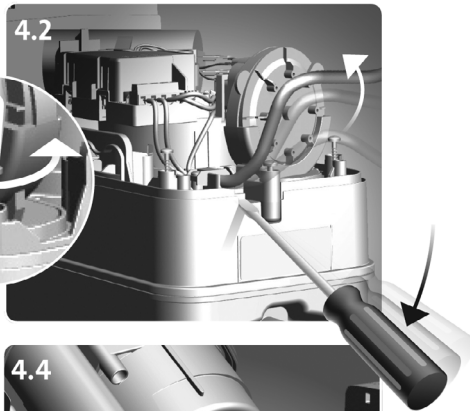
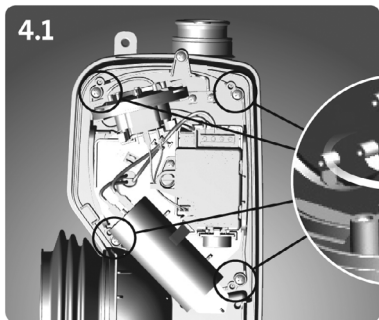
Dieses Produkt sowie Teile davon müssen umweltgerecht entsorgt werden:

1. Nutzen Sie die öffentlichen oder privaten Entsorgungsgesellschaften.
2. Ist das nicht möglich, wenden Sie sich bitte an die nächste Grundfos Gesellschaft oder Werkstatt.

Technische Änderungen vorbehalten.







Argentina

Bombas GRUNDFOS de Argentina S.A.
Ruta Panamericana km. 37.500 Centro
Industrial Garin
1619 Garin Pcia. de B.A.
Phone: +54-3327 414 444
Telefax: +54-3327 45 3190

Australia

GRUNDFOS Pumps Pty. Ltd.
P.O. Box 2040
Regency Park
South Australia 5942
Phone: +61-8-8461-4611
Telefax: +61-8-8340 0155

Austria

GRUNDFOS Pumpen Vertrieb
Ges.m.b.H.
GrundfosstraÙe 2
A-5082 Grödig/Salzburg
Tel.: +43-6246-883-0
Telefax: +43-6246-883-30

Belgium

N.V. GRUNDFOS Bellux S.A.
Boomsesteenweg 81-83
B-2630 Aartselaar
Tél.: +32-3-870 7300
Télécopie: +32-3-870 7301

Belarus

Представительство ГРУНДФОС в
Минске
220125, Минск
ул. Шафарнянская, 11, оф. 56
Тел.: +7 (375 17) 286 39 72, 286 39 73
Факс: +7 (375 17) 286 39 71
E-mail: minsk@grundfos.com

Bosnia/Herzegovina

GRUNDFOS Sarajevo
Trg Heroja 16,
BiH-71000 Sarajevo
Phone: +387 33 713 290
Telefax: +387 33 659 079
e-mail: grundfos@bih.net.ba

Brazil

BOMBAS GRUNDFOS DO BRASIL
Av. Humberto de Alencar Castelo
Branco, 630
CEP 09850 - 300
São Bernardo do Campo - SP
Phone: +55-11 4393 5533
Telefax: +55-11 4343 5015

Bulgaria

Grundfos Bulgaria EOOD
Slatina District
Iztochna Tangenta street no. 100
BG - 1592 Sofia
Tel. +359 2 49 22 200
Fax. +359 2 49 22 201
email: bulgaria@grundfos.bg

Canada

GRUNDFOS Canada Inc.
2941 Brighton Road
Oakville, Ontario
L6H 6C9
Phone: +1-905 829 9533
Telefax: +1-905 829 9512

China

GRUNDFOS Pumps (Shanghai) Co. Ltd.
50/F Maxdo Center No. 8 XingYi Rd.
Hongqiao development Zone
Shanghai 200336
PRC
Phone: +86 21 612 252 22
Telefax: +86 21 612 253 33

Croatia

GRUNDFOS CROATIA d.o.o.
Cebini 37, Buzin
HR-10010 Zagreb
Phone: +385 1 6595 400
Telefax: +385 1 6595 499
www.grundfos.hr

Czech Republic

GRUNDFOS s.r.o.
Çajkovského 21
779 00 Olomouc
Phone: +420-585-716 111
Telefax: +420-585-716 299

Denmark

GRUNDFOS DK A/S
Martin Bachs Vej 3
DK-8850 Bjerringbro
Tlf.: +45-87 50 50 50
Telefax: +45-87 50 51 51
E-mail: info_GDK@grundfos.com
www.grundfos.com/DK

Estonia

GRUNDFOS Pumps Eesti OÜ
Peterbur tee 92G
11415 Tallinn
Tel: + 372 606 1690
Fax: + 372 606 1691

Finland

OY GRUNDFOS Pumput AB
Mestarintie 11
FIN-01730 Vantaa
Phone: +358-(0)207 889 900
Telefax: +358-(0)207 889 550

France

Pompes GRUNDFOS Distribution S.A.
Parc d'Activités de Chesnes
57, rue de Malacombe
F-38290 St. Quentin Fallavier (Lyon)
Tél.: +33-4 74 82 15 15
Télécopie: +33-4 74 94 10 51

Germany

GRUNDFOS GMBH
Schlüterstr. 33
40699 Erkrath
Tel.: +49-(0) 211 929 69-0
Telefax: +49-(0) 211 929 69-3799
e-mail: infoservice@grundfos.de
Service in Deutschland:
e-mail: kundendienst@grundfos.de

HILGE GmbH & Co. KG
Hilgestrasse 37-47
55292 Bodenheim/Rhein
Germany
Tel.: +49 6135 75-0
Telefax: +49 6135 1737
e-mail: hilge@hilge.de

Greece

GRUNDFOS Hellas A.E.B.E.
20th km. Athinon-Markopoulou Av.
P.O. Box 71
GR-19002 Peania
Phone: +0030-210-66 83 400
Telefax: +0030-210-66 46 273

Hong Kong

GRUNDFOS Pumps (Hong Kong) Ltd.
Unit 1, Ground floor
Siu Wai Industrial Centre
29-33 Wing Hong Street &
68 King Lam Street, Cheung Sha Wan
Kowloon
Phone: +852-27861706 / 27861741
Telefax: +852-27858664

Hungary

GRUNDFOS Hungária Kft.
Park u. 8
H-2045 Törökbálint,
Phone: +36-23 511 110
Telefax: +36-23 511 111

India

GRUNDFOS Pumps India Private
Limited
118 Old Mahabalipuram Road
Thoraipakkam
Chennai 600 096
Phone: +91-44 2496 6800

Indonesia

PT GRUNDFOS Pompa
Jl. Rawa Sumur III, Blok III / CC-1
Kawasan Industri, Pulogadung
Jakarta 13930
Phone: +62-21-460 6909
Telefax: +62-21-460 6910 / 460 6901

Ireland

GRUNDFOS (Ireland) Ltd.
Unit A, Merrywell Business Park
Ballymount Road Lower
Dublin 12
Phone: +353-1-4089 800
Telefax: +353-1-4089 830

Italy

GRUNDFOS Pompe Italia S.r.l.
Via Gran Sasso 4
I-20060 Truccazzano (Milano)
Tel.: +39-02-95838112
Telefax: +39-02-95309290 / 95838461

Japan

GRUNDFOS Pumps K.K.
Gotanda Metalion Bldg., 5F,
5-21-15, Higashi-gotanda
Shiagawa-ku, Tokyo
141-0022 Japan
Phone: +81 35 448 1391
Telefax: +81 35 448 9619

Korea

GRUNDFOS Pumps Korea Ltd.
6th Floor, Aju Building 679-5
Yeoksam-dong, Kangnam-ku, 135-916
Seoul, Korea
Phone: +82-2-5317 600
Telefax: +82-2-5633 725

Latvia

SIA GRUNDFOS Pumps Latvia
Deglava biznesa centrs
Augusta Deglava iela 60, LV-1035, Rīga,
Tālr.: + 371 714 9640, 7 149 641
Fakss: + 371 914 9646

Lithuania

GRUNDFOS Pumps UAB
Smolensko g. 6
LT-03201 Vilnius
Tel: + 370 52 395 430
Fax: + 370 52 395 431

Malaysia

GRUNDFOS Pumps Sdn. Bhd.
7 Jalan Peguam U1/25
Glenmarie Industrial Park
40150 Shah Alam
Selangor
Phone: +60-3-5569 2922
Telefax: +60-3-5569 2866

Mexico

Bombas GRUNDFOS de México S.A. de C.V.
Boulevard TLC No. 15
Parque Industrial Stiva Aeropuerto
Apodaca, N.L. 66600
Phone: +52-81-8144 4000
Telefax: +52-81-8144 4010

Netherlands

GRUNDFOS Netherlands
Veluwezoom 35
1326 AE Almere
Postbus 22015
1302 CA ALMERE
Tel.: +31-88-478 6336
Telefax: +31-88-478 6332
E-mail: info_gnl@grundfos.com

New Zealand

GRUNDFOS Pumps NZ Ltd.
17 Beatrice Tinsley Crescent
North Harbour Industrial Estate
Albany, Auckland
Phone: +64-9-415 3240
Telefax: +64-9-415 3250

Norway

GRUNDFOS Pumper A/S
Strømsveien 344
Postboks 235, Leirdal
N-1011 Oslo
Tlf.: +47-22 90 47 00
Telefax: +47-22 32 21 50

Poland

GRUNDFOS Pompy Sp. z o.o.
ul. Klonowa 23
Baranowo k. Poznania
PL-62-081 Przeźmierowo
Tel: (+48-61) 650 13 00
Fax: (+48-61) 650 13 50

Portugal

Bombas GRUNDFOS Portugal, S.A.
Rua Calvet de Magalhães, 241
Apartado 1079
P-2770-153 Paço de Arcos
Tel.: +351-21-440 76 00
Telefax: +351-21-440 76 90

Romania

GRUNDFOS Pompe România SRL
Bd. Biruintei, nr 103
Pantelimon county Ilfov
Phone: +40 21 200 4100
Telefax: +40 21 200 4101
E-mail: romania@grundfos.ro

Russia

ООО Грундфос
Россия, 109544 Москва, ул. Школьная
39
Тел. (+7) 495 737 30 00, 564 88 00
Факс (+7) 495 737 75 36, 564 88 11
E-mail grundfos.moscow@grundfos.com

Serbia

GRUNDFOS Predstavništvo Beograd
Dr. Milutina Ivkovića 2a/29
YU-11000 Beograd
Phone: +381 11 26 47 877 / 11 26 47 496
Telefax: +381 11 26 48 340

Singapore

GRUNDFOS (Singapore) Pte. Ltd.
25 Jalan Tukang
Singapore 619264
Phone: +65-6681 9688
Telefax: +65-6681 9689

Slovenia

GRUNDFOS d.o.o.
Šlandrova 8b, SI-1231 Ljubljana-Črnuče
Phone: +386 1 568 0610
Telefax: +386 1 568 0619
E-mail: slovenia@grundfos.si

South Africa

GRUNDFOS (PTY) LTD
Corner Mountjoy and George Allen
Roads
Wilbart Ext. 2
Bedfordview 2008
Phone: (+27) 11 579 4800
Fax: (+27) 11 455 6066
E-mail: lsmart@grundfos.com

Spain

Bombas GRUNDFOS España S.A.
Camino de la Fuentecilla, s/n
E-28110 Algete (Madrid)
Tel.: +34-91-848 8800
Telefax: +34-91-628 0465

Sweden

GRUNDFOS AB
Box 333 (Lunnagårdsgatan 6)
431 24 Mölndal
Tel.: +46 31 332 23 000
Telefax: +46 31 331 94 60

Switzerland

GRUNDFOS Pumpen AG
Bruggacherstrasse 10
CH-8117 Fällanden/ZH
Tel.: +41-1-806 8111
Telefax: +41-1-806 8115

Taiwan

GRUNDFOS Pumps (Taiwan) Ltd.
7 Floor, 219 Min-Chuan Road
Taichung, Taiwan, R.O.C.
Phone: +886-4-2305 0868
Telefax: +886-4-2305 0878

Thailand

GRUNDFOS (Thailand) Ltd.
92 Chaloeam Phrakiat Rama 9 Road,
Dokmai, Pravej, Bangkok 10250
Phone: +66-2-725 8999
Telefax: +66-2-725 8998

Turkey

GRUNDFOS POMPA San. ve Tic. Ltd.
Sti.
Gebze Organize Sanayi Bölgesi
Ihsan dede Caddesi,
2. yol 200. Sokak No. 204
41490 Gebze/ Kocaeli
Phone: +90 - 262-679 7979
Telefax: +90 - 262-679 7905
E-mail: satis@grundfos.com

Ukraine

ТОВ ГРУНДФОС УКРАЇНА
01010 Київ, Вул. Московська 86,
Тел.: (+38 044) 390 40 50
Факс: (+38 044) 390 40 59
E-mail: ukraine@grundfos.com

United Arab Emirates

GRUNDFOS Gulf Distribution
P.O. Box 16768
Jebel Ali Free Zone
Dubai
Phone: +971 4 8815 1366
Telefax: +971 4 8815 136

United Kingdom

GRUNDFOS Pumps Ltd.
Grovebury Road
Leighton Buzzard/Beds. LU7 4TL
Phone: +44-1525-850000
Telefax: +44-1525-850011

U.S.A.

GRUNDFOS Pumps Corporation
17100 West 118th Terrace
Olathe, Kansas 66061
Phone: +1-913-227-3400
Telefax: +1-913-227-3500

Uzbekistan

Grundfos Tashkent, Uzbekistan The Rep-
resentative Office of Grundfos Kazakhstan
in Uzbekistan
38a, Oybek street, Tashkent
Телефон: (+998) 71 150 3290 / 71 150 3291
Факс: (+998) 71 150 3292

Addresses Revised 06.05.2013

Deutsch (DE) Installation and operating instructions, correction sheet

Installation and operating instructions, correction sheet

Correction to installation and operating instructions for Grundfos Sololift2, WC-1, WC-3 lifting stations. Part number 97771615.

This EU declaration of performance applies as from May 15 2013.

GB:

EU declaration of performance in accordance with Annex III of Regulation (EU) No 305/2011 (Construction Product Regulation)

1. Unique identification code of the product type:
 - EN 12050-3.
2. Type, batch or serial number or any other element allowing identification of the construction product as required pursuant to Article 11(4):
 - Sololift2 WC-1 and WC-3 lifting stations marked with EN 12050-3 on the nameplate.
3. Intended use or uses of the construction product, in accordance with the applicable harmonised technical specification, as foreseen by the manufacturer:
 - Lifting stations for pumping of wastewater containing faecal matter for limited applications according to EN 12050-3.
4. Name, registered trade name or registered trade mark and contact address of the manufacturer as required pursuant to Article 11(5):
 - Grundfos Holding A/S
Poul Due Jensens Vej 7
8850 Bjerringbro
Denmark.
5. NOT RELEVANT.
6. System or systems of assessment and verification of constancy of performance of the construction product as set out in Annex V:
 - System 3.
7. In case of the declaration of performance concerning a construction product covered by a harmonised standard:
 - TÜV Rheinland LGA Products GmbH, identification number: 0197.
Performed test according to EN 12050-3 under system 3. (description of the third party tasks as set out in Annex V)
 - Certificate number:
LGA-Certificate No 7313131. Type-tested and monitored.
8. NOT RELEVANT.
9. Declared performance:
 - The products covered by this declaration of performance are in compliance with the essential characteristics and the performance requirements as described in the following:
 - Standard used: EN 12050-3:2000.
10. The performance of the product identified in points 1 and 2 is in conformity with the declared performance in point 9.

BG:

Декларация на ЕС за изпълнение съгласно Анекс III на регламент (ЕС) № 305/2011 (Регламент за строителните продукти)

1. Уникален идентификационен код на типа продукт:
 - EN 12050-3.
2. Типов, партиден или сериен номер на всеки друг елемент, позволяващ идентификация на строителния продукт, изисквана съгласно Член 11(4):
 - Повдигателни станции Sololift2 WC-1 и WC-3, означени с EN 12050-3 на табелата с данни.
3. Употреба или употреби по предназначение на строителния продукт, в съответствие с приложимата хармонизирана техническа спецификация, както е предвидено от производителя:
 - Повдигателни станции за изпомпване на отпадни води, съдържащи фекални вещества, за ограничено приложение, съгласно EN 12050-3.
4. Име, запазено търговско име или запазена търговска марка и адрес за контакт на производителя, както се изисква съгласно Член 11(5):
 - Grundfos Holding A/S
Poul Due Jensens Vej 7
8850 Bjerringbro
Дания.
5. НЕ СЕ ОТНАСЯ ЗА СЛУЧАЯ.
6. Система или системи за оценка и проверка на устойчивостта на изпълнението на строителния продукт, както е изложено в Анекс V:
 - Система 3.
7. В случай на декларация за изпълнение, отнасяща се за строителен продукт, който попада в обсега на хармонизиран стандарт:
 - TÜV Rheinland LGA Products GmbH, идентификационен номер: 0197.
Изпълнен тест в съответствие с EN 12050-3 съгласно система 3.
(описание на задачи на трети лица, както е изложено в Анекс V)
 - Номер на сертификат: LGA сертификат № 7313131.
Тестван за тип и наблюдаван.
8. НЕ СЕ ОТНАСЯ ЗА СЛУЧАЯ.
9. Декларирано изпълнение:
 - Продуктите, предмет на тази декларация за изпълнение, са в съответствие с основните характеристики и изисквания за изпълнение, описани по-долу:
 - Приложен стандарт: EN 12050-3:2000.
10. Изпълнението на продукта, посочен в точки 1 и 2, е в съответствие с декларираното изпълнение в точка 9.

CZ:

**Prohlášení o vlastnostech EU v souladu s Dodatkem III
předpisu (EU) č. 305/2011
(Předpis pro stavební výrobky)**

1. Jediný identifikační kód typu výrobku:
– EN 12050-3.
2. Typ, dávka nebo výrobní číslo nebo jakýkoliv prvek umožňující identifikaci stavebního výrobku podle požadavku Článku 11(4):
– Čerpací stanice Sololift2 WC-1 a WC-3 s označením EN 12050-3 na typovém štítku.
3. Zamýšlená použití stavebního výrobku v souladu s příslušnou harmonizovanou technickou specifikací výrobce:
– Čerpací stanice odpadních vod s fekáliemi pro omezené použití podle normy EN 12050-3.
4. Název, registrovaný obchodní název nebo registrovaná ochranná známka a kontaktní adresa výrobce podle požadavku Článku 11(5):
– Grundfos Holding A/S
Poul Due Jensens Vej 7
8850 Bjerringbro
Dánsko.
5. NESOUVISÍ.
6. Systém nebo systémy posuzování a ověřování stálosti vlastností stavebního výrobku podle ustanovení Dodatku V:
– Systém 3.
7. V případě prohlášení o vlastnostech stavebního výrobku zahrnutého v harmonizované normě:
– TÜV Rheinland LGA Products GmbH, identifikační číslo: 0197.
Proveden test podle EN 12050-3 v systému 3.
(popis úkolů třetí strany podle ustanovení Dodatku V)
– Číslo certifikátu:
Certifikát LGA č. 7313131. Typ testován a monitorován.
8. NESOUVISÍ.
9. Prohlašované vlastnosti:
Výrobky uvedené v tomto Prohlášení o vlastnostech jsou v souladu se základními charakteristikami a požadavky na vlastnosti, jak je popsáno níže:
– Použita norma: EN 12050-3:2000.
10. Vlastnosti výrobku uvedeného v bodech 1 a 2 v souladu s prohlašovanými vlastnostmi v bodě 9.

DK:

**EU-ydeevnedeklaration i henhold til bilag III af forordning (EU)
nr. 305/2011
(Byggevarerforordningen)**

1. Varetypens unikke identifikationskode:
– EN 12050-3.
2. Type-, parti- eller serienummer eller en anden form for angivelse ved hjælp af hvilken byggevarer kan identificeres som krævet i henhold til artikel 11, stk. 4:
– Sololift2 WC-1- og WC-3-beholderanlæg der er mærket med EN 12050-3 på typeskiltet.
3. Byggevarers tilsligtede anvendelse eller anvendelser i overensstemmelse med den gældende harmoniserede tekniske specifikation som påtænkt af fabrikanten:
– Beholderanlæg til pumpning af spildevand med fækalier til begrænsede anvendelsesformål i henhold til EN 12050-3.
4. Fabrikantens navn, registrerede firmabetegnelse eller registrerede varemærke og kontaktsadresse som krævet i henhold til artikel 11, stk. 5:
– Grundfos Holding A/S
Poul Due Jensens Vej 7
8850 Bjerringbro
Danmark.
5. IKKE RELEVANT.
6. Systemet eller systemerne til vurdering og kontrol af at byggevarers ydeevne er konstant, jf. bilag V:
– System 3.
7. Hvis ydeevnedeklarationen vedrører en byggevarer der er omfattet af en harmoniseret standard:
– TÜV Rheinland LGA Products GmbH, identifikationsnummer: 0197.
Udført test i henhold til EN 12050-3 efter system 3 (beskrivelse af tredjepartssopgaverne, jf. bilag V).
– Certifikatnummer:
LGA-certifikat nr. 7313131. Typetestet og overvåget.
8. IKKE RELEVANT.
9. Deklareret ydeevne:
De produkter der er omfattet af denne ydeevnedeklaration, er i overensstemmelse med de væsentlige egenskaber og ydelseskrav der er beskrevet i følgende:
– Anvendt standard: EN 12050-3:2000.
10. Ydeevnen for den byggevarer der er anført i punkt 1 og 2, er i overensstemmelse med den deklarerede ydeevne i punkt 9.

DE:

EU-Leistungserklärung gemäß Anhang III der Verordnung (EU) Nr. 305/2011 (Bauprodukte-Verordnung)

- Einmalige Kennnummer des Produkttyps:
 - EN 12050-3.
- Typ, Charge, Seriennummer oder jedes andere Element, das eine Identifizierung des Bauprodukts erlaubt, wie in Artikel 11 (4) vorgeschrieben.
 - Hebeanlagen Sololift2 WC-1 und WC-3, auf dem Typenschild mit EN 12050-3 gekennzeichnet.
- Verwendungszweck oder Verwendungszwecke des Bauprodukts, gemäß den geltenden harmonisierten technischen Spezifikationen, wie vom Hersteller vorgesehen:
 - Hebeanlagen für die Förderung von fäkalienhaltigem Abwasser zur begrenzten Verwendung gemäß EN 12050-3.
- Name, eingetragener Markenname oder eingetragenes Warenzeichen und Kontaktschrift des Herstellers, wie in Artikel 11(5) vorgeschrieben.
 - Grundfos Holding A/S
 - Poul Due Jensens Vej 7
 - 8850 Bjerringbro
 - Dänemark
- NICHT RELEVANT.
- System oder Systeme zur Bewertung und Überprüfung der Leistungsbeständigkeit des Bauprodukts gemäß Anhang V:
 - System 3.
- Bei der Leistungserklärung bezüglich eines von einer harmonisierten Norm erfassten Bauprodukts:
 - TÜV Rheinland LGA Products GmbH, Kennnummer: 0197. Vorgenommene Prüfung gemäß EN 12050-3 unter Anwendung von System 3.
 - (Beschreibung der Aufgaben von unabhängigen Dritten gemäß Anhang V)
 - Zertifikatnummer: LGA-Zertifikatnr. 7313131. Typgeprüft und überwacht.
- NICHT RELEVANT.
- Erklärte Leistung:
 - Die von dieser Leistungserklärung erfassten Produkte entsprechen den grundlegenden Charakteristika und Leistungsanforderungen, wie im Folgenden beschrieben:
 - Angewendete Norm: EN 12050-3:2000.
- Die Leistung des in Punkt 1 und 2 genannten Produkts entspricht der in Punkt 9 erklärten Leistung.

EE:

EU toimusdeklaratsioon on kooskõlas EU normatiivi nr. 305/2011 Lisa III (Ehitustootete normid)

- Toote tüübi ainulaadne identifitseerimis kood:
 - EN 12050-3.
- Tüübi-, partii- või tootenumber või mõni teine element mis võimaldab kindlaks teha, et ehitustoodete vastab artikli 11(4):
 - Sololift2 WC-1 ja WC-3 pumplad on andmeplaadil märgistusega EN 12050-3.
- Ehitustooted on ettenähtud kasutamiseks vastavalt tootja poolt etteantud kasutusalaletel järgides tehnilisi ettekirjutusi.
 - Andmeplaadil märgitud EN 12050-3 pumplad on mõeldud piiratud kasutusvõimalustega fekaale sisaldava heitvee pumpamiseks.
- Nimetus, registreeritud kaubamärk või registreeritud kaubamärk ja kontaktaadress tootjafirmast peavad olema vastavuses Artikkel 11(5):
 - Grundfos Holding A/S
 - Poul Due Jensens Vej 7
 - 8850 Bjerringbro
 - Taani.
- POLE OLULINE.
- Süsteemi või süsteemi hindamine ja kinnitamine püsiva jõudlusega ehitustooteks nagu on kirjas Lisa V:
 - Süsteem 3.
- Toimusdeklaratsioon järgib ehitustoodete standarditest:
 - TÜV Rheinland LGA Products GmbH, identifitseerimis number: 0197.
 - Testitud vastavalt EN 12050-3 järgi süsteem 3. (kolmandate osapoolte ülesanded nagu on kirjas Lisa V)
 - Sertifikaadi number: LGA-Sertifikaadi Nr 7313131.
 - Tüüptestitud ja jälgitud.
- POLE OLULINE.
- Avaldatud jõudlus:
 - Toode, mille kohta antud toimusdeklaratsioon kehtib, on vastavuses põhiomadustega ja jõudlus vajadustega nagu järgnevalt kirjutatud:
 - Kasutatud standard: EN 12050-3:2000.
- Toote tuvastatud jõudlus punktides 1 ja 2 on vastavuses toimusdeklaratsiooni punkti 9.

GR:**Δήλωση απόδοσης ΕΕ σύμφωνα με το Παράρτημα ΙΙΙ του Κανονισμού (ΕΕ) Αρ. 305/2011 (Κανονισμός για Προϊόντα του Τομέα Δομικών Κατασκευών)**

1. Μοναδικός κωδικός ταυτοποίησης του τύπου του προϊόντος:
– EN 12050-3.
2. Αριθμός τύπου, παρτίδας ή σειράς ή οποιοδήποτε άλλο στοιχείο επιτρέπει την ταυτοποίηση του προϊόντος του τομέα των δομικών κατασκευών όπως απαιτείται δυνάμει του Άρθρου 11(4):
– Μονάδες ανύψωσης Sololift2 WC-1 και WC-3 με σήμανση EN 12050-3 στην πινακίδα.
3. Προτεινόμενη χρήση ή χρήσεις του προϊόντος του τομέα δομικών κατασκευών, σύμφωνα με την ισχύουσα εναρμονισμένη τεχνική προδιαγραφή, όπως προβλέπεται από τον κατασκευαστή:
– Μονάδες ανύψωσης για άντληση ακάθαρτων υδάτων που περιέχουν περιττώματα για περιορισμένες εφαρμογές σύμφωνα με το EN 12050-3.
4. Όνομα, εμπορική επωνυμία ή σήμα κατατεθέν και διεύθυνση επικοινωνίας του κατασκευαστή όπως απαιτείται δυνάμει του Άρθρου 11(5):
– Grundfos Holding A/S
Poul Due Jensens Vej 7
8850 Bjerringbro
Δανία.
5. ΜΗ ΣΧΕΤΙΚΟ.
6. Σύστημα ή συστήματα αξιολόγησης και επαλήθευσης της σταθερότητας της απόδοσης του προϊόντος του τομέα δομικών κατασκευών όπως καθορίζεται στο Παράρτημα V:
– Σύστημα 3.
7. Σε περίπτωση δήλωσης απόδοσης που αφορά προϊόν του τομέα δομικών κατασκευών το οποίο καλύπτεται από ?εναρμονισμένο πρότυπο:
– TÜV Rheinland LGA Products GmbH, αριθμός ταυτοποίησης: 0197.
Διενήργησε δοκιμή σύμφωνα με τα EN 12050-3 βάσει του συστήματος 3.
(περιγραφή των καθηκόντων του τρίτου μέρους όπως καθορίζονται στο Παράρτημα V)
– Αριθμός πιστοποιητικού:
Πιστοποιητικό LGA Αρ. 7313131. Έχει υποβληθεί σε δοκιμή τύπου και παρακολουθείται.
8. ΜΗ ΣΧΕΤΙΚΟ.
9. Δήλωση απόδοσης:
Τα προϊόντα που καλύπτονται από την παρούσα δήλωση απόδοσης συμμορφώνονται με τα ουσιώδη χαρακτηριστικά και τις απαιτήσεις απόδοσης όπως περιγράφεται στα ακόλουθα:
– Πρότυπο που χρησιμοποιήθηκε: EN 12050-3:2000.
10. Η απόδοση του προϊόντος που ταυτοποιήθηκε στα σημεία 1 και 2 συμμορφώνεται με τη δηλωθείσα απόδοση στο σημείο 9.

ES:**Declaración UE de prestaciones conforme al Anexo III del Reglamento (UE) n.º 305/2011 (Reglamento de productos de construcción)**

1. Código de identificación único del tipo de producto:
– EN 12050-3.
2. Tipo, lote o número de serie, o cualquier otro elemento que facilite la identificación del producto de construcción de acuerdo con los requisitos establecidos en el Artículo 11(4):
– Estaciones elevadoras Sololift2 WC-1 y WC-3 en cuya placa de características figure la norma EN 12050-3.
3. Uso o usos previstos del producto de construcción, conforme a la especificación técnica armonizada correspondiente, según lo previsto por el fabricante:
– Estaciones elevadoras para el bombeo de aguas residuales que contengan materia fecal para aplicaciones de carácter limitado, conforme a la norma EN 12050-3.
4. Nombre, nombre comercial registrado o marca comercial registrada y domicilio de contacto del fabricante de acuerdo con los requisitos establecidos en el Artículo 11(5):
– Grundfos Holding A/S
Poul Due Jensens Vej 7
8850 Bjerringbro
Dinamarca.
5. NO CORRESPONDE.
6. Sistema o sistemas de evaluación y verificación de la continuidad de las prestaciones del producto de construcción, de acuerdo con lo establecido en el Anexo V.
– Sistema 3.
7. Si la declaración de prestaciones concierne a un producto de construcción cubierto por una norma armonizada:
– TÜV Rheinland LGA Products GmbH, número de identificación: 0197.
Ensayo ejecutado según las normas EN 12050-3 sistema 3. (Descripción de las tareas de las que deben responsabilizarse otras partes de acuerdo con lo establecido en el Anexo V).
– Número de certificado:
Certificado LGA n.º 7313131. Tipo sometido a ensayo y monitorizado.
8. NO CORRESPONDE.
9. Prestaciones declaradas:
Los productos que cubre esta declaración de prestaciones satisfacen las características fundamentales y requisitos en materia de prestaciones descritos en:
– Norma aplicada: EN 12050-3:2000.
10. Las prestaciones del producto indicado en los puntos 1 y 2 cumplen lo declarado en el punto 9.

FR:**Déclaration des performances UE conformément à l'Annexe III du Règlement (UE) n° 305/2011 (Règlement Produits de Construction)**

1. Code d'identification unique du type de produit :
– EN 12050-3.
2. Numéro de type, de lot ou de série ou tout autre élément permettant l'identification du produit de construction comme l'exige l'Article 11(4) :
– Stations de relevage Sololift2 WC-1 et WC-3 marquées EN 12050-3 sur la plaque signalétique.
3. Usage(s) prévu(s) du produit de construction conformément à la spécification technique harmonisée applicable comme indiqué par le fabricant :
– Stations de relevage pour le pompage des effluents contenant des matières fécales pour des applications limitées conformes à la norme EN 12050-3.
4. Nom, nom de commerce déposé ou marque commerciale déposée et adresse du fabricant comme l'exige l'Article 11(5) :
– Grundfos Holding A/S
Poul Due Jensens Vej 7
8850 Bjerringbro
Danemark.
5. NON APPLICABLE.
6. Système ou systèmes d'attestation et de vérification de la constance des performances du produit de construction comme stipulé dans l'Annexe V :
– Système 3.
7. En cas de déclaration des performances d'un produit de construction couvert par une norme harmonisée :
– TÜV Rheinland LGA Products GmbH, numéro d'identification : 0197.
Test effectué conformément aux normes EN 12050-3 selon le système 3.
(description des tâches de tierce partie comme stipulé dans l'Annexe V)
– Numéro de certificat :
Certificat LGA n° 7313131. Contrôlé et homologué.
8. NON APPLICABLE.
9. Performances déclarées :
Les produits couverts par cette déclaration des performances sont conformes aux caractéristiques essentielles et aux exigences de performances décrites par la suite :
– Norme utilisée : EN 12050-3:2000.
10. Les performances du produit identifié aux points 1 et 2 sont conformes aux performances déclarées au point 9.

HR:**Izjava EU o izjavi u skladu s aneksom III uredbe (EU) br. 305/2011 (Uredba za građevinske proizvode)**

1. Jedinstveni identifikacijski kod vrste proizvoda:
– EN 12050-3.
2. Vrsta, broj serije, serijski broj ili bilo koji drugi element koji omogućuje identificiranje građevinskog proizvoda u skladu sa člankom 11(4):
– Sololift2 WC-1 i WC-3 podizne postaje označene s EN 12050-3 na natpisnoj pločici.
3. Namjena ili uporabe građevinskog proizvoda u skladu s primjenjivim harmoniziranim tehničkim specifikacijama, kao što je predvidio proizvođač:
– Podizne postaje za ispušavanje otpadnih voda s fekalijama za ograničene primjene u skladu s EN 12050-3.
4. Naziv, registrirani trgovački naziv ili registrirani zaštitni znak i adresa za kontaktiranje proizvođača u skladu sa člankom 11(5):
– Grundfos Holding A/S
Poul Due Jensens Vej 7
8850 Bjerringbro
Danska.
5. NIJE RELEVANTNO.
6. Procjena jednog ili više sustava i provjera stalnosti rada građevinskog proizvoda, kao što je određeno aneksom V:
– Sustav 3.
7. U slučaju izjave o izvedbi za građevinski proizvod pokriven harmoniziranim standardom:
– TÜV Rheinland LGA Products GmbH, identifikacijski broj: 0197.
Izvršite ispitivanje u skladu s EN 12050-3 u okviru sustava 3. (Opis zadataka trećih strana, kao što je definirano aneksom V)
– Broj certifikata: Br. LGA certifikata 7313131. Ispitana vrsta i nadzirano.
8. NIJE RELEVANTNO.
9. Izjavljena izvedba:
Proizvodi obuhvaćeni ovom izjavom o izvedbi u skladu su s osnovnim karakteristikama i zahtjevima za izvedbu, kao što je definirano u nastavku:
– Uporabljivi standardi: EN 12050-3:2000.
10. Izvedba proizvoda identificirana u točkama 1 i 2 u skladu je s izjavljenom izvedbom u točki 9.

IT:

Dichiarazione UE di prestazioni in conformità all'all. III del Regolamento (UE) n. 305/2011 (regolamento sui prodotti da costruzione)

1. Codice identificativo esclusivo del tipo di prodotto:
– EN 12050-3.
2. Tipo, lotto o numero di serie o qualsiasi altro elemento che consenta l'identificazione del prodotto da costruzione come necessario secondo l'art. 11(4):
– Stazioni di sollevamento Sololift2 WC-1 e WC-3, marcate con EN 12050-3 sulla targa dei dati identificativi.
3. Utilizzo o utilizzi previsti del prodotto da costruzione, in accordo alla specifica tecnica armonizzata pertinente, come previsto dal fabbricante:
– Stazioni di sollevamento per il pompaggio di acque reflue contenenti materiali fecali, per applicazioni limitate secondo EN 12050-3.
4. Denominazione, denominazione commerciale registrata o marchio registrato e indirizzo di contatto del fabbricante secondo l'art. 11(5):
– Grundfos Holding A/S
Poul Due Jensens Vej 7
8850 Bjerringbro
Danimarca.
5. NON RILEVANTE.
6. Sistema o sistemi di valutazione e verifica della costanza delle prestazioni del prodotto da costruzione come definito sub all. V:
– Sistema 3.
7. In caso di dichiarazione di prestazioni concernente un prodotto da costruzione conforme a una norma armonizzata:
– TÜV Rheinland LGA Products GmbH, numero d'identificazione: 0197.
Test eseguito secondo EN 12050-3 con il sistema 3. (descrizione delle mansioni di terzi come definito sub all. V)
– Numero certificato:
N. certificato LGA 7313131. Testato per il tipo e monitorato.
8. NON RILEVANTE.
9. Prestazioni dichiarate:
I prodotti coperti dalla presente dichiarazione di prestazione sono conformi alle caratteristiche essenziali ed ai requisiti di prestazioni descritti dove segue:
– Norma applicata: EN 12050-3:2000.
10. Le prestazioni del prodotto identificato ai punti 1 e 2 sono conformi alle prestazioni dichiarate al punto 9.

KZ:

305/2011 ережесінің (ЕО) III қосымшасына сай ЕО өнімділік туралы декларациясы (Құрылыс өнімдері туралы ереже)

1. Өнім түрінің бірегей идентификациялық коды:
– EN 12050-3.
2. Түр, бума, сериялық нөмір немесе құрылыс өнімін 11(4) тармағына сай талап етілетіндей құрылыс өнімін идентификациялауға мүмкіндік беретін кез келген басқа элемент:
– Зауыттық тақтайшасында EN 12050-3 деп белгіленген Sololift2 WC-1 және WC-3 сорап станциялары.
3. Құрылыс өнімін мақсатты пайдалану немесе пайдалану өндіруші көздегендей тиісті үйлестірілген техникалық сипаттамаларға сай:
– EN 12050-3 стандартына сай шектеулі қолданыстарға арналған нәжісті қамтитын ағынды суды айдамалауға арналған сорап станциялары.
4. 11(5) тармаққа сай талап етілетіндей атау, тіркелген сауда атауы немесе тіркелген сауда белгісі және байланыс мекенжайы:
– Grundfos Holding A/S
Poul Due Jensens Vej 7
8850 Bjerringbro
Дания.
5. ТИІСТІ ЕМЕС.
6. V қосымшасында белгіленгендей жүйені немесе жүйелерді бағалау және құрылыс өнімінің өнімділігінің тұрақтылығын тексеру:
– 3-жүйе.
7. Құрылыс өніміне қатысты өнімділік туралы декларация үйлестірілген стандартпен қамтылған болса:
– TÜV Rheinland LGA Products GmbH, идентификациялық нөмір: 0197.
EN 12050-3 стандартына сай 3-жүйесімен сынақ орындалған.
(V қосымшасында белгіленгендей үшінші тарап тапсырмаларының сипаттамасы)
– Сертификат нөмірі LGA-сертификатының нөмірі: 7313131.
Сыналған және бақыланған түр.
8. ТИІСТІ ЕМЕС.
9. Жарияланған өнімділік:
Осы өнімділік туралы декларациямен қамтылған өнімдер төменде сипатталғандай маңызды сипаттамалар және өнімділік туралы талаптарға сай:
– Қолданылған стандарт: EN 12050-3:2000.
10. 1 және 2 бөлімдерінде көрсетілген өнім өнімділігі 9-бөлімде жарияланған өнімділікке сай.

LV:

ES ekspluatācijas īpašību deklarācija saskaņā ar Regulas (ES) Nr. 305/2011 III pielikumu (Būvizrādājumu regula)

1. Unikāls izstrādājuma tipa identifikācijas numurs:
– EN 12050-3.
2. Tips, partijas vai sērijas numurs vai kāds cits būvizrādājuma identifikācijas elements, kā noteikts 11. panta 4. punktā:
– „Sololift2 WC-1 un WC-3 notekūdeņu mezgli ar EN 12050-3 apzīmējumu uz datu plāksnītes.
3. Būvizrādājuma paredzētais izmantojums vai izmantotumi saskaņā ar piemērojamo saskaņoto tehnisko specifikāciju, kā paredzējis ražotājs:
– Izkārnījumus saturošo notekūdeņu sūkņēšanai paredzētie ierobežota izmantojuma notekūdeņu mezgli saskaņā ar EN 12050-3.
4. Ražotāja nosaukums, reģistrētais komercnosaukums vai reģistrētā preču zīme un kontaktdrese, kā noteikts 11. panta 5. punktā:
– Grundfos Holding A/S
Poul Due Jensens Vej 7
8850 Bjerringbro
Dānija.
5. NAV ATTIECINĀMS.
6. Ekspluatācijas īpašību noturības novērtējuma un pārbaudes sistēma vai sistēmas, kā noteikts V pielikumā:
– 3. sistēma.
7. Gadījumā, ja ekspluatācijas īpašību deklarācija attiecas uz būvizrādājumu, kuram ir saskaņotais standarts:
– TÜV Rheinland LGA Products GmbH, identifikācijas numurs: 0197.
Pārbaudi veica saskaņā ar EN 12050-3 atbilstoši 3. sistēmai. (V pielikumā izklāstīto trešo personu uzdevumu apraksts)
– Sertifikāta numurs: LGA sertifikāts Nr. 7313131. Pārbaudīts un kontrolēts atbilstoši tipam.
8. NAV ATTIECINĀMS.
9. Deklarētās ekspluatācijas īpašības
Izstrādājumi, uz kuriem attiecas šī ekspluatācijas īpašību deklarācija, atbilst būtiskiem raksturlielumiem un prasībām pret ekspluatācijas īpašībām, kas aprakstītas tālākminētajos dokumentos.
– Piemērotais standarts: EN 12050-3:2000.
10. Pielikuma 1. un 2. punktā norādītā izstrādājuma ekspluatācijas īpašības atbilst 9. punktā norādītajām deklarētajām ekspluatācijas īpašībām.

LT:

ES ekspluatāciju savybių deklaracija pagal reglamento (ES) Nr. 305/2011 III priedą (Statybos produktų reglamentas)

1. Unikalus produkto tipo identifikacinis kods:
– EN 12050-3.
2. Tipu, partijos ar serijos numeris ar bet koks kitas elementas, pagal kurį galima identifikuoti statybos produktą, kaip reikalaujama pagal 11 straipsnio 4 dalį:
– „Sololift2“ WC-1 ir WC-3 išsiurbimo agregatai, vardinėje plokštelėje pažymėti EN 12050-3.
3. Gamintojo numatyta statybos produkto naudojimo paskirtis ar paskirtys pagal taikomą darniąją techninę specifikaciją:
– Išsiurbimo agregatai, skirti išsiurbti nuotekas, kurių sudėtyje yra fekalijų, ribotam naudojimui pagal EN 12050-3.
4. Gamintojo pavadinimas, registruotas komercinis pavadinimas arba registruotas prekės ženklas ir kontaktinis adresas, kaip reikalaujama pagal 11 straipsnio 5 dalį:
– Grundfos Holding A/S
Poul Due Jensens Vej 7
8850 Bjerringbro
Danija.
5. NETAIKYTINA.
6. Statybos produkto ekspluatacinių savybių pastovumo vertinimo ir tikrinimo sistema ar sistemos, kaip nustatyta V priede:
– Sistema 3.
7. Ekspluatacinių savybių deklaracijos, susijusios su statybos produktu, kuriam taikomas darnusis standartas, atveju:
– „TÜV Rheinland LGA Products GmbH“, identifikacinis numeris: 0197.
atliko EN 12050-3 reikalavimus atitinkantį bandymą pagal sistemą 3.
(trečiosios šalies užduočių, kaip nustatyta V priede, aprašymas)
– Sertifikato numeris: LGA sertifikatas Nr. 7313131. Tipas patikrintas ir stebimas.
8. NETAIKYTINA.
9. Deklaruojamos ekspluatacinės savybės:
Produktai, kuriuos apima ši ekspluatacinių savybių deklaracija, atitinka esmines charakteristikas ir ekspluatacinių savybių reikalavimus, kaip aprašyta:
– Taikomas standartas: EN 12050-3:2000.
10. 1 ir 2 punktuose nurodyto produkto ekspluatacinės savybės atitinka 9 punkte deklaruojamas ekspluatacinės savybes.

HU:

EU teljesítménynyilatkozat a 305/2011 számú EU rendelet III. mellékletének megfelelően (Építési termék rendelet)

1. A terméktípus egyedi azonosító kódja:
 - EN 12050-3.
2. Típus, adag, sorozatszám, vagy bármilyen más olyan elem, amely lehetővé teszi az építési terméknek a 11. cikk (4) bekezdése alapján megkövetelt azonosítását:
 - Solioifl2 WC-1 és WC-3 átemelő berendezések, EN 12050-3 jelöléssel az adattáblán.
3. Az építési termék tervezett felhasználása vagy felhasználásai, a vonatkozó harmonizált műszaki előírásoknak megfelelően, a gyártó szándéka szerint:
 - Fekáliatartalmú szennyvíz szivattyúzására szolgáló, korlátozottan használható átemelő berendezések, az EN 12050-3-nak megfelelően.
4. A gyártó neve, védjegye, bejegyzett kereskedelmi neve és értesítési címe a 11. cikk (5) bekezdése alapján megkövetelt módon:
 - Grundfos Holding A/S
 - Poul Due Jensens Vej 7
 - 8850 Bjerringbro
 - Dánia.
5. NEM RELEVÁNS.
6. Az építési termék teljesítmény állandóságának értékelésére és ellenőrzésére vonatkozó rendszer vagy rendszerek, az V. mellékletben meghatározott módon:
 - 3-as rendszer.
7. Olyan építési termékre vonatkozó teljesítménynyilatkozat esetén, amelyre kiterjed egy harmonizált szabvány:
 - TÜV Rheinland LGA Products GmbH, azonosító szám: 0197. Az EN 12050-3 szerint elvégzett teszt, a 3-as rendszer keretében. (harmadik fél feladatainak leírása az V. mellékletben meghatározott módon)
 - Tanúsítvány száma: LGA-Tanúsítvány száma 7313131. Típus tesztelve és felügyelve.
8. NEM RELEVÁNS.
9. Megadott teljesítmény:

Azok a termékek, amelyekre ez a teljesítménynyilatkozat vonatkozik, rendelkeznek azokkal az alapvető jellemzőkkel és kielégítik azokat a teljesítményre vonatkozó követelményeket, amelyeket alább ismertetünk:

 - Alkalmazott szabvány: EN 12050-3:2000.
10. Az 1-es és 2-es pontban azonosított termék teljesítménye összhangban van a 9. pontban megadott teljesítménnyel.

NL:

Prestatieverklaring van EU in overeenstemming met Bijlage III van verordening (EU) nr. 305/2011 (Bouwproductenverordening)

1. Unieke identificatiecode van het producttype:
 - EN 12050-3.
2. Type-, batch- of serienummer of enig ander element dat identificatie van het bouwproduct mogelijk maakt zoals vereist conform artikel 11(4):
 - Hefstations Solioifl2 WC-1 en WC-3 gemarkeerd met EN 12050-3 op het typeplaatje.
3. Beoogde toepassing of toepassingen van het bouwproduct, in overeenstemming met de van toepassing zijnde geharmoniseerde technische specificatie, zoals voorzien door de fabrikant:
 - Hefstations voor het verpompen van afvalwater dat fecale materie bevat voor beperkte toepassingen volgens EN 12050-3.
4. Naam, gedeponeerde handelsnaam of gedeponeerd handelsmerk en contactadres van de fabrikant zoals vereist conform artikel 11(5):
 - Grundfos Holding A/S
 - Poul Due Jensens Vej 7
 - 8850 Bjerringbro
 - Denemarken.
5. NIET RELEVANT.
6. Systeem of systemen voor beoordeling en verificatie van constantheid van prestaties van het bouwproduct zoals beschreven in Bijlage V:
 - Systeem 3.
7. In het geval van de prestatieverklaring voor een bouwproduct dat onder een geharmoniseerde norm valt:
 - TÜV Rheinland LGA Products GmbH, identificatienummer: 0197.
 - Uitgevoerde test conform EN 12050-3 onder systeem 3, (beschrijving van de externe taken zoals beschreven in Bijlage V)
 - Certificatienummer: LGA-certificatienr. 7313131. Type getest en bewaakt.
8. NIET RELEVANT.
9. Verklaarde prestatie:

De producten die vallen onder deze prestatieverklaring zijn in overeenstemming met de essentiële eigenschappen en de prestatievereisten zoals beschreven in het volgende:

 - Gebruikte norm: EN 12050-3:2000.
10. De prestaties van het product dat is geïdentificeerd in punten 1 en 2 zijn in overeenstemming met de verklaarde prestaties in punt 9.

UA:

Декларація ЄС щодо технічних характеристик згідно з Додатком III Регламенту (ЄС) № 305/2011 (Регламент на конструкційні будівничі матеріали і продукцію)

1. Код однозначної ідентифікації типу продукту:
– EN 12050-3.
2. Тип, номер партії, номер серії або інший параметр, що дозволяє ідентифікувати продукт для встановлення в будівлях згідно Статті 11(4):
– Каналізаційні насосні установки Sololift2 WC-1 і WC-3 мають позначення EN 12050-3 на фірмовій таблиці.
3. Цільове використання продукту для встановлення в будівлях згідно застосованих погоджених технічних умов, зазначених виробником:
– Каналізаційні насосні установки для перекачування стічних вод з фекаліями для обмеженого використання відповідають EN 12050-3.
4. Назва, зареєстроване торгове ім'я або зареєстрована торгова марка та контактна адреса виробника згідно Статті 11(5):
– Grundfos Holding A/S
Poul Due Jensens Vej 7
8850 Bjerringbro
Данія.
5. НЕ ЗАСТОСОВУЄТЬСЯ.
6. Система або системи оцінки і перевірки постійності робочих характеристик продукту для встановлення в будівлях згідно Додатку V:
– Система 3.
7. Якщо декларація щодо робочих характеристик стосується продукту для встановлення в будівлях, що підпадає під узгоджений стандарт:
– TÜV Rheinland LGA Products GmbH, ідентифікаційний номер: 0197.
Перевірка виконана згідно EN 12050-3 за системою 3. (опис завдань третьої сторони відповідно до Додатку V)
– Номер свідоцтва: LGA-Свідоцтво № 7313131. Перевірка типу і контроль пройдені.
8. НЕ ЗАСТОСОВУЄТЬСЯ.
9. Зазначені технічні характеристики:
Продукти, що підпадають під цю декларацію, відповідають основним характеристикам і вимогам до робочих характеристик, зазначеним нижче:
– Стандарти, що застосовувалися: EN 12050-3:2000.
10. Технічні характеристики продукту, вказані в пунктах 1 і 2, відповідають зазначеним технічним характеристикам з пункту 9.

PL:

Декларacja właściwości użytkowych UE według załącznika III do dyrektywy (UE) nr 305/2011 w/s wprowadzania do obrotu wyrobów budowlanych

1. Niepowtarzalny kod identyfikacyjny typu wyrobu:
– EN 12050-3.
2. Numer typu, partii lub serii lub jakikolwiek inny element umożliwiający identyfikację wyrobu budowlanego, wymagany zgodnie z art. 11 ust. 4:
– Agregaty podnoszące Sololift2 WC-1 i WC-3, oznaczone na tabliczce znamionowej kodem EN 12050-3.
3. Przewidziane przez producenta zamierzone zastosowanie lub zastosowania wyrobu budowlanego zgodnie z mającą zastosowanie zharmonizowaną specyfikacją techniczną:
– Agregaty podnoszące do pompowania ścieków zawierających fekalia do ograniczonego zakresu stosowania, oznaczone na tabliczce znamionowej kodem EN 12050-3.
4. Nazwa, zastrzeżona nazwa handlowa lub zastrzeżony znak towarowy oraz adres kontaktowy producenta, wymagany zgodnie z art. 11 ust. 5:
– Grundfos Holding A/S
Poul Due Jensens Vej 7
8850 Bjerringbro
Dania.
5. NIE DOTYCZY.
6. System lub systemy oceny i weryfikacji stałości właściwości użytkowych wyrobu budowlanego określone w załączniku V:
– System 3.
7. W przypadku deklaracji właściwości użytkowych dotyczącej wyrobu budowlanego objętego normą zharmonizowaną:
– Jednostka certyfikująca TÜV Rheinland LGA Products GmbH, numer identyfikacyjny: 0197.
przeprowadziła badanie określone w EN 12050-3, w systemie 3 i wydała certyfikat (opis zadań strony trzeciej, określonych w załączniku V)
– Nr certyfikatu:
certyfikat LGA nr 7313131 (certyfikat badania typu i stałości właściwości użytkowych).
8. NIE DOTYCZY.
9. Deklarowane właściwości użytkowe:
Wyroby, których dotyczy niniejsza deklaracja właściwości użytkowych są zgodne z zasadniczymi charakterystykami i wymaganiami określonymi w następujących normach:
– Zastosowana norma: EN 12050-3:2000.
10. Właściwości użytkowe wyrobu określone w pkt 1 i 2 są zgodne z właściwościami użytkowymi deklarowanymi w pkt 9.

PT:**Declaração de desempenho UE, em conformidade com o Anexo III do Regulamento (UE) N.º 305/2011 (Regulamento de Produtos da Construção)**

1. Código de identificação exclusivo do tipo de produto:
 - EN 12050-3.
2. Tipo, lote ou número de série ou qualquer outro elemento que permita a identificação do produto de construção, em conformidade com o Artigo 11(4):
 - Estações elevatórias Sololift2 WC-1 e WC-3 com a indicação EN 12050-3 na chapa de características.
3. Utilização ou utilizações prevista(s) do produto de construção, em conformidade com a especificação técnica harmonizada aplicável, conforme previsto pelo fabricante:
 - Estações elevatórias para bombeamento de águas residuais com conteúdo de matéria fecal para aplicações limitadas, em conformidade com EN 12050-3.
4. Nome, nome comercial registado ou marca registada e endereço de contacto do fabricante, em conformidade com o Artigo 11(5):
 - Grundfos Holding A/S
 - Poul Due Jensens Vej 7
 - 8850 Bjerringbro
 - Dinamarca.
5. NÃO RELEVANTE.
6. Sistema ou sistemas de avaliação e verificação da regularidade do desempenho do produto de construção, conforme definido no Anexo V:
 - Sistema 3.
7. Em caso de declaração de desempenho referente a um produto de construção abrangido por uma norma harmonizada:
 - TÜV Rheinland LGA Products GmbH, número de identificação: 0197.
 - Teste realizado em conformidade com EN 12050-3 ao abrigo do sistema 3.
 - (descrição das tarefas de partes terceiras, conforme definido no Anexo V)
 - Número do certificado:
 - Certificado LGA N.º 7313131. Testado e monitorizado.
8. NÃO RELEVANTE.
9. Desempenho declarado:

Os produtos abrangidos por esta declaração de desempenho cumprem as características essenciais e os requisitos de desempenho conforme descritos em:

 - Norma utilizada: EN 12050-3:2000.
10. O desempenho do produto identificado nos pontos 1 e 2 encontra-se em conformidade com o desempenho declarado no ponto 9.

RO:**Declarație UE de performanță în conformitate cu anexa III a Regulamentului (UE) nr 305/2011 (reglementare privind produsele pentru construcții)**

1. Cod unic de identificare a tipului de produs:
 - EN 12050-3.
2. Tipul, lotul sau seria, sau orice alt element care permite identificarea produsului pentru construcții după cum este necesar în conformitate cu articolul 11 (4):
 - Stații de ridicare Sololift2 WC-1 și WC-3 marcate cu EN 12050-3 pe placa de identificare.
3. Utilizarea sau utilizările preconizate ale produsului pentru construcții, în conformitate cu specificația tehnică armonizată aplicabilă, astfel cum este prevăzut de către producător:
 - Stații de ridicare pentru pomparea apei uzate conținând materii fecale pentru aplicații limitate conform EN 12050-3.
4. Numele, denumirea comercială înregistrată sau marca înregistrată și adresa de contact a fabricantului cerute conform cu articolul 11 (5):
 - Grundfos Holding A/S
 - Poul Due Jensens Vej 7
 - 8850 Bjerringbro
 - Danemarca.
5. NU ESTE RELEVANT.
6. Sistemul sau sistemele de evaluare și verificare a constanței performanței produsului pentru construcții astfel cum este prevăzut în anexa V:
 - Sistemul 3.
7. În cazul declarației de performanță pentru un produs pentru construcții specificat într-un standard armonizat:
 - TÜV Rheinland LGA Products GmbH, număr de identificare: 0197.
 - Test efectuat conform EN 12050-3 potrivit sistemului 3.
 - (descrierea sarcinilor terței părți așa cum este prevăzut în anexa V)
 - Numărul certificatului: LGA-Certificat nr. 7313131. Tip testat și monitorizat.
8. NU ESTE RELEVANT.
9. Performanță declarată:

Produsele specificate de această declarație de performanță sunt în conformitate cu caracteristicile esențiale și cerințele de performanță descrise în cele ce urmează:

 - Standard utilizat: EN 12050-3:2000.
10. Performanța produsului identificat la punctele 1 și 2 este în conformitate cu performanța declarată la punctul 9.

SK:**Vyhlasenie o parametroch EU v súlade s prílohou III nariadenia (EU) č. 305/2011 (Nariadenie o stavebných výrobkoch)**

1. Jediný identifikačný kód typu výrobku:
 - EN 12050-3.
2. Typ, číslo výrobnej dávky alebo sériové číslo, alebo akýkoľvek iný prvok umožňujúci identifikáciu stavebného výrobku, ako sa vyžaduje podľa článku 11 ods. 4:
 - Prečerpávacie stanice Sololift2 WC-1 a WC-3 s označením EN 12050-3 na typovom štítku.
3. Zamýšľané použitia stavebného výrobku, ktoré uvádza výrobca, v súlade s uplatniteľnou harmonizovanou technickou špecifikáciou:
 - Prečerpávacie stanice určené na limitované čerpanie splaškov s obsahom fekálií podľa EN 12050-3.
4. Názov, registrovaný obchodný názov alebo registrovaná obchodná značka a kontaktná adresa výrobcu podľa požiadaviek článku 11, ods. 5:
 - Grundfos Holding A/S
 - Poul Due Jensens Vej 7
 - 8850 Bjerringbro
 - Dánsko.
5. NEVZŤAHUJE SA.
6. Systém alebo systémy posudzovania a overovania nemennosti parametrov stavebného výrobku podľa ustanovení prílohy V:
 - Systém 3.
7. V prípade vyhlásenia o parametroch týkajúceho sa stavebného výrobku, na ktorý sa vzťahuje harmonizovaná norma:
 - TÜV Rheinland LGA Products GmbH, identifikačné číslo: 0197.
 - Vykonal skúšku podľa EN 12050-3 v systéme 3. (popis úloh tretej strany, ako sa uvádzajú v prílohe V)
 - Číslo certifikátu: Certifikát LGA č. 7313131. Typovo skúšaný a monitorovaný.
8. NEVZŤAHUJE SA.
9. Deklarované parametre:
 - Výrobky, na ktoré sa vzťahuje toto vyhlásenie o parametroch, vyhovujú podstatnými vlastnosťami a parametrami nasledovne:
 - Použitá norma: EN 12050-3:2000.
10. Parametre výrobku uvedené v bodoch 1 a 2 sú v zhode s deklarovanými parametrami v bode 9.

SI:**Izjava EU o delovanju v skladu z Dodatkom III Uredbe (EU) št. 305/2011 (uredba o gradbenih proizvodih)**

1. Edinstvena identifikacijska koda za tip izdelka:
 - EN 12050-3.
2. Tip, serijska številka ali kateri koli drug element, ki dovoljuje identifikacijo gradbenega proizvoda, kot to zahteva člen 11(4):
 - Dvižne postaje Sololift2 WC-1 in WC-3 z oznako EN 12050-3 na tipski ploščici.
3. Predvidena uporaba gradbenega proizvoda v skladu z veljavnimi harmoniziranimi tehničnimi specifikacijami, kot jo predvideva proizvajalec:
 - Dvižne postaje za črpanje odpadne vode, ki vsebuje fekalije, za omejeno uporabo v skladu z EN 12050-3.
4. Ime, registrirano trgovsko ime ali registrirana blagovna znamka in naslov proizvajalca, kot zahteva člen 11(5):
 - Grundfos Holding A/S
 - Poul Due Jensens Vej 7
 - 8850 Bjerringbro
 - Danska.
5. NI POMEMBNO.
6. Sistem ali sistemi ocenjevanja in preverjanja stalnosti delovanja gradbenega proizvoda, kot je opredeljeno v Dodatku V:
 - Sistem 3.
7. Če izjava o delovanju gradbenega proizvoda pokriva harmonizirani standard:
 - TÜV Rheinland LGA Products GmbH, identifikacijska številka: 0197.
 - Test izveden v skladu z EN 12050-3 v sklopu sistema 3. (opis nalog tretje osebe, kot to določa Dodatek V)
 - Številka certifikata: Certifikat LGA št. 7313131. Testirano glede tipa in nadzorovano.
8. NI POMEMBNO.
9. Deklarirano delovanje:
 - Proizvodi, ki jih krije ta izjava o delovanju, so skladni z bistvenimi lastnostmi in zahtevami delovanja, kot je opisano v nadaljevanju:
 - Uporabljena standard: EN 12050-3:2000.
10. Delovanje proizvoda, identificiranega pod točkama 1 in 2, je skladno z deklariranim delovanjem pod točko 9.

RS:**EU deklaracija o performansama u skladu sa Aneksom III propisa (EU) br. 305/2011 (propis o konstrukciji proizvoda)**

1. Jedinstvena identifikaciona šifra tipa proizvoda:
– EN 12050-3.
2. Tip, serija ili serijski broj ili neki drugi element koji omogućava identifikaciju konstrukcije proizvoda, kako je propisano shodno Članu 11(4):
– Stanice za podizanje Sololift2 WC-1 i WC-3 na natpisnoj pločici imaju oznaku EN 12050-3.
3. Predviđena namena ili predviđene namene konstruisanog proizvoda u skladu sa važećim i usklađenim tehničkim specifikacijama, kako je predvideo proizvođač:
– Stanice za podizanje otpadnih voda sa fekalnim materijama za ograničene primene u skladu sa EN 12050-3.
4. Naziv, registrovana trgovačka marka ili registrovani zaštitni znak i kontakt adresa proizvođača kako je propisano na osnovu Člana 11(5):
– Grundfos Holding A/S
Poul Due Jensens Vej 7
8850 Bjerringbro
Danska.
5. NIJE RELEVANTNO.
6. Sistem ili sistemi za procenu i verifikaciju konstantnosti performansi konstruisanog proizvoda, kako je predviđeno u Aneksu V:
– Sistem 3.
7. U slučaju deklaracije o performansama koja se odnosi na konstruisani proizvod koji je obuhvaćen usklađenim standardom:
– TÜV Rheinland LGA Products GmbH, identifikacioni broj: 0197.
Izvršeno ispitivanje u skladu sa EN 12050-3 na osnovu sistema 3
(opis zadatka treće strane kako je opisano u Aneksu V).
– Broj sertifikata: LGA-sertifikat br. 7313131. Ispitivanje i praćenje tipa.
8. NIJE RELEVANTNO.
9. Deklarisane performanse:
Proizvodi koji su obuhvaćeni ovom deklaracijom o performansama usklađeni su sa osnovnim karakteristikama i zahtevima za performansama, kako je nadalje opisano:
– Korišćen standard: EN 12050-3:2000.
10. Performanse proizvoda identifikovanog u tačkama 1 i 2 u saglasnosti su s deklarisanim performansama u tački 9.

FI:**EU-suoritusasoi moitus laadittu asetuksen 305/2011/EU liitteen III mukaisesti (Rakennustuoteasetus)**

1. Tuotetyypin yksilöllinen tunnistus:
– EN 12050-3.
2. Tyyppi-, erä- tai sarjanumero tai muu merkintä, jonka ansiosta rakennustuotteet voidaan tunnistaa, kuten 11 artiklan 4 kohdassa edellytetään:
– Sololift2 WC-1- ja WC-3-pumppaamot, joiden arvokilvessä on merkintä EN 12050-3.
3. Valmistajan ennakoima, sovellettavan yhdenmukaistetun teknisen eritelmän mukainen rakennustuotteen aiottu käyttötarkoitus tai -tarkoitukset:
– Pumppaamot ulosteperäistä materiaalia sisältävien jätevesien pumppaukseen standardin EN 12050-3 mukaisissa käyttökohteissa.
4. Valmistajan nimi, rekisteröity kauppanimi tai tavaramerkki sekä osoite, josta valmistajaan saa yhteyden, kuten 11 artiklan 5 kohdassa edellytetään:
– Grundfos Holding A/S
Poul Due Jensens Vej 7
8850 Bjerringbro
Tanska.
5. EI TARVITA.
6. Rakennustuotteen suoritusastason pysyvyyden arviointi- ja varmennusjärjestelmä(t) liitteen V mukaisesti:
– Järjestelmä 3.
7. Kun kyse on yhdenmukaistetun standardin piiriin kuuluvan rakennustuotteen suoritusastoi moituksesta:
– TÜV Rheinland LGA Products GmbH, tunnistenumero: 0197.
Testaus suoritettu standardien EN 12050-3 ja järjestelmän 3 mukaisesti.
(Liitteessä V esitettyjä kolmannen osapuolen tehtävien kuvauksia noudattaen.)
– Sertifi kaatin numero:
LGA-sertifi kaatti nro 7313131. Tyyppitastattu ja valvottu.
8. EI TARVITA.
9. Ilmoitetut suoritusastot:
Tähän suoritusastoi moitukseen kuuluvien tuotteiden perusominaisuudet ja suoritusastoi vaatimukset:
– Sovellettu standardi: EN 12050-3:2000.
10. Kohdissa 1 ja 2 yksilöidyn tuotteen suoritusastot ovat kohdassa 9 ilmoitettujen suoritusastojen mukaiset.

SE:

EU prestandadeklaration enligt bilaga III till förordning (EU) nr 305/2011 (byggproduktförordningen)

1. Produkttypens unika identifikationskod:
– EN 12050-3.
2. Typ-, parti- eller serienummer eller någon annan beteckning som möjliggör identifiering av byggprodukter i enlighet med artikel 11.4:
– Sololift2 WC-1 och WC-3 lyftstationer märkta med EN 12050-3 på typskylten.
3. Byggproduktens avsedda användning eller användningar i enlighet med den tillämpliga, harmoniserade tekniska specifikationen, såsom förutsatt av tillverkaren:
– Lyftstationer för pumpning av avloppsvatten innehållande fekalier för begränsad användning enligt EN 12050-3.
4. Tillverkarens namn, registrerade företagsnamn eller registrerade varumärke samt kontaktadress enligt vad som krävs i artikel 11.5:
– Grundfos Holding A/S
Poul Due Jensens Vej 7
8850 Bjerringbro
Danmark.
5. EJ TILLÄMPLIGT.
6. Systemet eller systemen för bedömning och fortlöpande kontroll av byggproduktens prestanda enligt bilaga V:
– System 3.
7. För det fall att prestandadeklarationen avser en byggprodukt som omfattas av en harmoniserad standard:
– TÜV Rheinland LGA Products GmbH, identifikationsnummer: 0197.
Utförde provning enligt EN 12050-3 under system 3.
(beskrivning av tredje parts uppgifter såsom de anges i bilaga V)
– Certifikat nummer:
LGA-certifikat nr 7313131. Typprovad och övervakad.
8. EJ TILLÄMPLIGT.
9. Angiven prestanda:
Produkterna som omfattas av denna prestandadeklaration överensstämmer med de väsentliga egenskaperna och prestandakraven i följande:
– Tillämpad standard: EN 12050-3:2000.
10. Prestandan för den produkt som anges i punkterna 1 och 2 överensstämmer med den prestanda som anges i punkt 9.

TR:

305/2011 sayılı AB Yönetmeliği Ek III'e uygun olarak performans beyanı (İnşaat Ürünü Yönetmeliği)

1. Ürün tipi özel tanımlama kodu:
– EN 12050-3.
2. Gereken şekil inşaat ürününün Madde 11(4)'e göre tanımlanmasına izin veren tip, parti, seri numarası veya başka bir öge:
– Etiketinde EN 12050-3 ifadesi yer alan Sololift2 WC-1 ve WC-3 atık su transfer istasyonları.
3. Üretici tarafından öngörülen biçimde ilgili uyumlu teknik özelliklere uygun olarak inşaat ürününün amaçlanan kullanımı ve kullanımları:
– Dışkı içeren atık suların pompalanmasına yönelik, EN 12050-3'e göre sınırlı uygulamalar için atık su transfer istasyonları.
4. Madde 11(5)'e göre gereken şekilde üreticinin adı, tescilli ticari adı veya tescilli ticari markası ve iletişim adresi:
– Grundfos Holding A/S
Poul Due Jensens Vej 7
8850 Bjerringbro
Danmarka.
5. İLGİLİ DEĞİL.
6. Ek V'te belirtilen şekilde inşaat ürününün performansının tutarlılığının değerlendirilmesi ve doğrulanmasına yönelik sistem veya sistemler:
– Sistem 3.
7. Uyumlu bir standart kapsamındaki bir inşaat ürünüyle ilgili performans beyanı durumunda:
– TÜV Rheinland LGA Products GmbH, tanımlama numarası: 0197.
EN 12050-3'e göre sistem 3 altında gerçekleştirilen test.
(Ek V'te belirtilen şekilde üçüncü taraf işlemlerin açıklaması)
– Sertifika numarası:
LGA Sertifika No. 7313131. Tip test edilmiş ve izlenmiştir.
8. İLGİLİ DEĞİL.
9. Beyan edilen performans:
Bu performans beyanı kapsamına giren ürünler, aşağıda belirtilen şekilde temel özelliklere ve performans gereksinimlerine uygundur:
– Kullanılan standart: EN 12050-3:2000.
10. 1. ve 2. noktalarda belirtilen ürünün performansı, 9. noktada beyan edilen performansa uygundur.

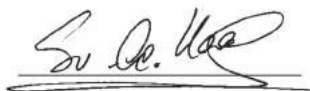
CN:

**根據法規 (EU) 第 305/2011 號附錄 III 之 EU 性能聲明
(管建產品法規)**

1. 產品型式之唯一識別碼
– EN 12050-3。
2. 根據第 11 (4) 條規定之型式、批次或序號，或任何其他可識別管建產品之元素：
– Sololift2 WC-1 及 WC-3 進流抽水站於銘牌上標註 EN 12050-3。
3. 依照可適用之調合技術規格，如製造商所預期的目的性使用或用於管建產品：
– 用於抽取內含排泄物之廢水的進流抽水站適合根據 EN 12050-3 之有限應用。
4. 根據第 11 (5) 條規定之製造商的名稱、註冊商號或註冊商標及聯絡地址：
– Grundfos Holding A/S
Poul Due Jensens Vej 7
8850 Bjerringbro
丹麥。
5. 不相關。
6. 附錄 V 制定之管建產品性能穩定性評估與驗證系統：
– 系統 3。
7. 若性能聲明與調和標準涵蓋之管建產品相關：
– TÜV Rheinland LGA 產品 GmbH，識別號：0197。
根據 EN 12050-3 以系統 3 進行的測試。
(附錄 V 制定之第三方工作說明)
– 證書號碼：LGA 證書號碼 7313131。型式測試與監測。
8. 不相關。
9. 聲明之性能：
本性能聲明涵蓋之產品符合如下所述之基本特性及性能需求：
– 採用之標準：EN 12050-3:2000。
10. 於第 1 點與第 2 點識別之產品性能符合第 9 點所述之性能聲明。

EU declaration of performance reference number: 97771615.

Bjerringbro, 15th May 2013



Svend Aage Kaae
Technical Director
Grundfos Holding A/S
Poul Due Jensens Vej 7
8850 Bjerringbro, Denmark

98484589 0513

ECM: 1115364

DWT: 60153027

97771615 0313

ECM: 1111796

The name Grundfos, the Grundfos logo, and be think innovate are registered trademarks owned by Grundfos Holding A/S or Grundfos A/S, Denmark. All rights reserved worldwide.
© Copyright Grundfos Holding A/S