

## JUNG PUMPEN COMPLI

108/2 ME	108/2 M	120/2 M		
300 E				
400 E	400			
508/2 ME	508/2 M	520/2 M		
510/4 BW	515/4 BW	525/4 BW	525/2 BW	535/2 BW
1008/2 ME	1008/2 M	1020/2 M	1010/4 BWE	
1010/4 BW	1015/4 BW	1025/4 BW	1025/2 BW	1035/2 BW
1210/4 BW	1215/4 BW	1225/4 BW	1225/2 BW	1235/2 BW

**DE** Original-Betriebsanleitung

**EN** Instruction Manual

**FR** Instructions de service

**IT** Istruzioni per l'uso

**NL** Gebruikshandleiding

**PL** Instrukcja eksploatacji

**CZ** Návod pro provoz

**SK** Návod na prevádzku

**HU** Üzemeltetési útmutató

**RO** Manual de utilizare

**ZH** 手册





Sie haben ein Produkt von JUNG PUMPEN gekauft und damit Qualität und Leistung erworben. Sichern Sie sich diese Leistung durch vorschriftsmäßige Installation, damit unser Produkt seine Aufgabe zu Ihrer vollen Zufriedenheit erfüllen kann. Denken Sie daran, dass Schäden infolge unsachgemäßer Behandlung die Gewährleistung beeinträchtigen.

Beachten Sie deshalb die Hinweise der Betriebsanleitung!

Wie jedes andere Elektrogerät kann auch dieses Produkt durch fehlende Netzspannung oder einen technischen Defekt ausfallen. Wenn Ihnen dadurch ein Schaden entstehen kann, muss eine netzunabhängige Alarmanlage eingebaut werden. Entsprechend der Anwendung müssen Sie nach Ihrem Ermessen eventuell auch ein Notstromaggregat oder eine zweite Anlage einplanen.

## SICHERHEITSHINWEISE

Diese Betriebsanleitung enthält grundlegende Informationen, die bei Installation, Betrieb und Wartung zu beachten sind. Es ist wichtig, dass diese Betriebsanleitung unbedingt vor Montage und Inbetriebnahme vom Monteur sowie dem zuständigen Fachpersonal/Betreiber gelesen wird. Die Anleitung muss ständig am Einsatzort der Pumpe beziehungsweise der Anlage verfügbar sein.

Die Nichtbeachtung der Sicherheitshinweise kann zum Verlust jeglicher Schadenersatzansprüche führen.

In dieser Betriebsanleitung sind Sicherheitshinweise mit Symbolen besonders gekennzeichnet. Nichtbeachtung kann gefährlich werden.



Allgemeine Gefahr für Personen



Warnung vor elektrischer Spannung

### ACHTUNG!

Gefahr für Maschine und Funktion

## Personalqualifikation

Das Personal für Bedienung, Wartung, Inspektion und Montage muss die entsprechende Qualifikation für diese Arbeiten aufweisen und sich durch eingehendes Studium der Betriebsanleitung ausreichend informiert haben. Verantwortungsbereich, Zuständigkeit und die Überwachung des Personals müssen durch den Betreiber genau geregelt sein. Liegen bei dem Personal nicht die notwendigen Kenntnisse vor, so ist dieses zu schulen und zu unterweisen.

## Sicherheitsbewusstes Arbeiten

Die in dieser Betriebsanleitung aufgeführten Sicherheitshinweise, die bestehenden nationalen Vorschriften zur Unfallverhütung sowie eventuelle interne Arbeits-, Betriebs- und Sicherheitsvorschriften sind zu beachten.

## Sicherheitshinweise für den Betreiber/Bediener

Gesetzliche Bestimmungen, lokale Vorschriften und Sicherheitsbestimmungen müssen eingehalten werden.

Gefährdungen durch elektrische Energie sind auszuschließen.

Leckagen gefährlicher Fördergüter (z.B. explosiv, giftig, heiß) müssen so abgeführt werden, dass keine Gefährdung für Personen und die Umwelt entsteht. Gesetzliche Bestimmungen sind einzuhalten.

## Sicherheitshinweise für Montage-, Inspektions- und Wartungsarbeiten

Grundsätzlich sind Arbeiten an der Maschine nur im Stillstand durchzuführen. Pumpen oder -aggregate, die gesundheitsgefährdende Medien fördern, müssen dekontaminiert werden.

Unmittelbar nach Abschluss der Arbeiten müssen alle Sicherheits- und Schutzrichtungen wieder angebracht bzw. in Funktion gesetzt werden. Ihre Wirksamkeit ist vor Wiederinbetriebnahme unter Beachtung der aktuellen Bestimmungen und Vorschriften zu prüfen.

## Eigenmächtiger Umbau und Ersatzteilherstellung

Umbau oder Veränderung der Maschine sind nur nach Absprache mit dem Hersteller zu-

lässig. Originalersatzteile und vom Hersteller autorisiertes Zubehör dienen der Sicherheit. Die Verwendung anderer Teile kann die Haftung für die daraus entstehenden Folgen aufheben.

## Unzulässige Betriebsweisen

Die Betriebssicherheit der gelieferten Maschine ist nur bei bestimmungsgemäßer Verwendung gewährleistet. Die angegebenen Grenzwerte im Kapitel "Technische Daten" dürfen auf keinen Fall überschritten werden.

## Hinweise zur Vermeidung von Unfällen

Vor Montage- oder Wartungsarbeiten sperren Sie den Arbeitsbereich ab und prüfen das Hebezeug auf einwandfreien Zustand. Arbeiten Sie nie allein und benutzen Sie Schutzhelm, Schutzbrille und Sicherheitsschuhe, sowie bei Bedarf einen geeigneten Sicherungsgurt.

Bevor Sie schweißen oder elektrische Geräte benutzen, kontrollieren Sie, ob keine Explosionsgefahr besteht.

Wenn Personen in Abwasseranlagen arbeiten, müssen sie gegen evtl. dort vorhandene Krankheitserreger geimpft sein. Achten Sie auch sonst peinlich auf Sauberkeit, Ihrer Gesundheit zu Liebe.

Stellen Sie sicher, dass keine giftigen Gase im Arbeitsbereich vorhanden sind.

Beachten Sie die Vorschriften des Arbeitsschutzes und halten Sie Erste-Hilfe-Material bereit.

In einigen Fällen können Pumpe und Medium heiß sein, es besteht dann Verbrennungsgefahr.

Für Montage in explosionsgefährdeten Bereichen gelten besondere Vorschriften!

Dieses Gerät kann von Kindern ab 8 Jahren und darüber sowie von Personen mit verringerten physischen, sensorischen oder mentalen Fähigkeiten oder Mangel an Erfahrung und Wissen benutzt werden, wenn sie beaufsichtigt oder bezüglich des sicheren Gebrauchs des Gerätes unterwiesen wurden und die daraus resultierenden Gefahren verstehen. Kinder dürfen nicht mit dem Gerät spielen. Reinigung und Benutzer-Wartung dürfen nicht von Kindern ohne Beaufsichtigung durchgeführt werden.

## EINSATZ

Die steckerfertigen Fäkalienhebeanlagen compli sind LGA Bauart geprüft und eignen sich zum Heben von Abwässern aus Toiletten- und Urinalanlagen sowie von häuslichem Schmutzwasser mit den üblichen Beimengungen.

Die Behälter sind überflutbar mit einer max. Höhe von 2 mWS und einer Dauer von längstens 7 Tagen.

Die Steuerung ist nicht überflutbar, aber spritzwassergeschützt nach IP 44.

Bei vorschriftsmäßiger Installation und bestimmungsgemäßen Einsatz erfüllt die Steuerung die Schutzanforderungen der EMC-Richtlinie 2014/30/EU und ist für den Einsatz im häuslichen Bereich am öffentlichen Stromversorgungsnetz geeignet. Bei Anschluss an ein Industrienetz innerhalb eines Industriebetriebes mit einer Stromversorgung aus eigenem Hochspannungstransformator ist u.U. mit unzureichender Störfestigkeit zu rechnen.

Beim Einsatz der Anlagen müssen die jeweiligen nationalen Gesetze, Vorschriften sowie die örtlichen Bestimmungen eingehalten werden, wie z.B.

- Abwasserhebeanlagen für die Gebäude- und Grundstücksentwässerung (z.B. in Europa EN 12050 und 12056)
- Errichten von Niederspannungsanlagen (z.B. in Deutschland VDE 0100)
- Sicherheit und Arbeitsmittel (z.B. in Deutschland BetrSichV und BGR 500)
- Sicherheit in abwassertechnischen Anlagen (z.B. in Deutschland GUV-V C5, GUV-R 104, GUV-R 126)
- Elektrische Anlagen und Betriebsmittel (z.B. in Deutschland GUV-V A3)
- Explosionsschutz EN 60079-0, EN 60079-1, EN 60079-14, EN 60079-17 und EN 1127-1

### Lieferumfang

- Behälter mit Pumpe(n) und Klemmflansch für den Zulauf
- Reduzierstück DN 150 / DN 100 für compli 500 und 1000
- Überschiebmuffe für die Lüftung (compli 1200 elastische Verbindungen mit Schellen)
- Anschlussflansch für die Druckleitung
- elastische Verbindung mit Schellen für die Druckleitung
- Steckdichtung(en) für die Handmembranpumpe oder weiteren Zulauf DN 50
- Befestigungsmaterial für den Behälter
- Rückschlagklappe für die Druckleitung (compli 300, 500, 1000 und 1200)
- Steuerung (nicht compli 300)

**Betriebsart:** Aussetzbetrieb S3, siehe techn. Daten

## EINBAU

Die Hebeanlage muss auftriebssicher und freistehend eingebaut werden. Neben und über allen zu bedienenden und zu wartenden Teilen muss ein Arbeitsraum von mindestens 60 cm Breite bzw. Höhe vorhanden sein.

**Lüftung:** Die Lüftungsleitung muss über Dach geführt werden.

**Zulauf:** Im Zulauf vor dem Behälter muss ein Schmutzwasserschieber angeordnet werden.

**Druckleitung:** Hinter der Rückschlagklappe in der Druckleitung muss ein weiterer Schmutzwasserschieber angeordnet werden. Ist die Rückschlagklappe nicht im Lieferumfang der Anlage enthalten, muss hier ein EN-geprüfter Rückflussverhinderer eingebaut werden.

Die Druckleitung muss mit einer Schleife über die örtliche Rückstauenebene geführt werden.

Für die Entwässerung des Aufstellungsraumes ist ein Pumpensumpf vorzusehen.

**ACHTUNG!** Alle Schrauben, die zur Befestigung von Einzelteilen am Behälter dienen, dürfen nur mit einem max. Drehmoment von 6 Nm angezogen werden.

### Montage Behälter

Den Schieber im Zulauf (Zubehör) schließen, um Wassereintritt während der Montage zu verhindern.

**compli 300.** Den gewünschten Zulauf DN 100, seitlich oder oben mit einer Lochsäge Ø 102 oder einer Stichsäge an der Markierung öffnen und entgraten. Den beiliegenden Klemmflansch mit den Sechskantschrauben am Zulauf locker befestigen.

Die Winkel zum Verankern der Anlage an den Behälter schrauben und dann die Anlage mit dem Klemmflansch bis zum Anschlag auf das Zulaufrohr schieben.

Dann die Markierungen für die Bodendübel anzeichnen und bohren und den Dübel einsetzen.

Jetzt kann der Klemmflansch festgezogen werden und die Anlage mit den Holzschrauben und Scheiben am Boden verankert werden.

**Alle anderen compli.** Hebeanlage mit dem Klemmflansch bis zum Anschlag auf das Zulaufrohr schieben und ausrichten.

Soll ein seitlicher Zulauf DN 150 genutzt werden, so muss er zuerst mit einer Lochsäge Ø 152 an der Markierung geöffnet und entgratet werden. Der Standardzulauf muss dann mit dem Verschlussset (Zubehör) verschlossen und das Einschaltniveau neu festgelegt werden.

**Hinweis.** Bei den compli 500 und 1000 kann der Zulauf von DN 150 auf DN 100 verringert werden, wenn das beiliegende Reduzierstück zuerst in den Klemmflansch eingesetzt wird.

Die Sechskantschrauben des Klemmflansches fest anziehen.

Löcher für die Bodenbefestigung des Behälters anzeichnen und bohren.

Holzschraube mit Scheibe und Dübel zusammen durch die Behälterbohrung stecken und festschrauben.

**ACHTUNG!** Die Schrauben nur so fest ziehen, dass sich der Behälter nicht verformt, sonst besteht die Gefahr einer Undichtigkeit.

Bei den Anlagen der Baureihe compli 1200 wird der Behälter zusätzlich noch mit zwei seitlichen Winkeln befestigt.

### Montage Lüftung

Die Lüftungsleitung mit der Überschiebmuffe DN 70 rechts oben am Behälter anschließen und über Dach führen.

Bei der compli 1200 den oberen rechten Stutzen Ø 78 mm an der Markierung abschneiden und entgraten. Jetzt die Lüftungsleitung mit der elastischen Verbindung DN 70 anschließen und über Dach führen.

### Montage Druckleitung

Auf den Abgangsflansch montieren:

1. Rückschlagklappe (wenn nicht Lieferumfang)
2. Absperrschieber (Zubehör)
3. Anschlussflansch und
4. mit elastischer Verbindung die Druckleitung anschließen und mit einer Schleife über die örtliche Rückstauenebene führen.

### Anschluss DN 50 vertikal zur Notentsorgung

Dieser Anschluss wird zum Anschluss einer Handmembranpumpe genutzt.

Den Stutzen an der Markierung mit einer Lochsäge öffnen und entgraten.

Die Steckdichtung 58/50 einsetzen.

Zulaufrohr mit Außen-Ø 50 mm durch die Steckdichtung in den Behälter schieben. Der Abstand zum Behälterboden sollte 50 mm betragen.

Die Handmembranpumpe gut zugänglich an der Wand befestigen, mit dem eingeschobenen Rohr verbinden und dann die Druckleitung der Handmembranpumpe anschließen. Auch hier muss die Druckleitung mit einer Schleife über die örtliche Rückstauenebene geführt werden.

### Zusatzzulauf DN 50 horizontal

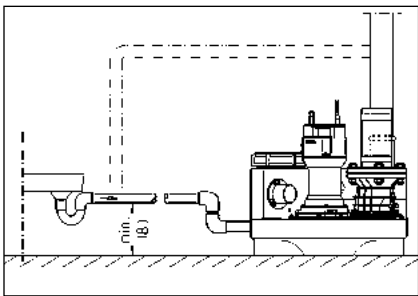
Die vorgefertigte Nut für den zusätzlichen Zulauf mit einer Lochkreissäge öffnen und die entgraten.

Die Steckdichtung 58/50 einsetzen.

Zulaufrohr mit Außen-Ø 50 mm durch die Steckdichtung in den Behälter schieben.

**ACHTUNG!** Die Anschlussleitungen an den niedrigen seitlichen Zuläufen der compli

300 sind möglichst nahe an der Anlage mit einem sogenannten Anstaubogen zu versehen. Dieser Bogen muss mindestens eine Höhe von 180 mm zwischen Rohrsohle und Aufstellenebene haben. Durch Luftpolster in der Anschlussleitung kann es zu Ablaufproblemen und Rückstau kommen. Um diesen Rückstau zu vermeiden, ist die Zulaufleitung in ihrem Hochpunkt zu entlüften. Die Lüftungsleitung kann an die Behälterlüftung angeschlossen werden.



## ELEKTRO-ANSCHLUSS



Nur eine Elektrofachkraft darf an Pumpe, Stecker oder Steuerung Elektroarbeiten vornehmen.



Vor jeder Arbeit den Netzstecker der Anlage ziehen und sicherstellen, dass die Anlage von anderen Personen nicht wieder unter Spannung gesetzt werden kann.

**ACHTUNG!** Netzstecker niemals ins Wasser legen! Eventuell eindringendes Wasser kann zu Störungen und Schäden führen.

Die jeweils gültigen Normen (z.B. EN), landesspezifischen Vorschriften (z.B. VDE) sowie die Vorschriften der örtlichen Versorgungsnetzbetreiber sind zu beachten.

Betriebsspannung beachten (siehe Typenschild)!

Die Anlagen besitzen eine Niveauschaltung, die die Pumpe, abhängig vom Wasserstand, ein- bzw. abschaltet. Der Piepton der eingebauten Alarmanlage signalisiert, dass eine Funktionsstörung vorliegt, auch wenn dies nur vorübergehend ist.

Ist die Pumpe zu warm geworden, wird sie durch den Wicklungsthermostaten abgeschaltet. Vor dem Beseitigen der Störungsursache muss der Netzstecker gezogen werden, da die Pumpe sonst nach dem Abkühlen selbsttätig wieder einschaltet. Eine direkte Störmeldung erfolgt nicht.

### Anlagen in Wechselstrom

Die Anlage darf nur an eine vorschriftsmäßig installierte Steckdose angeschlossen werden, die sich in einem trockenen Raum oberhalb der Rückstauebene befindet und mit 16 A (träge) abgesichert ist.

### Anlagen in Drehstrom

Für den Elektroanschluss der Hebeanlage ist eine vorschriftsmäßig installierte 5-polige CEE-Steckdose vorzusehen, die sich in einem trockenen Raum oberhalb der Rückstauebene befindet (3/N/PE~230/400 V).

**ACHTUNG!** Als Vorsicherungen für die Anlage sind nur träge Sicherungen oder Automaten mit C-Charakteristik einzusetzen.

### Montage der Steuerung (nicht compli 300)

Die Steuerung nur in trockenen Räumen oberhalb der Rückstauebene betreiben und das Gehäuse stets geschlossen halten. Die Steuerung muss gut zugänglich sein, damit eine Kontrolle jederzeit möglich ist. Hohe Luftfeuchtigkeit und Schwitzwasser kann die Steuerung zerstören.

### Schaltniveaus

Die Ein- und Ausschaltpunkte sind ab Werk für die Standardzulaufhöhe der jeweiligen Anlage eingestellt.

Sollten Sie eine andere Zulaufhöhe wählen, so müssen Sie den Einschaltpunkt neu definieren (nicht compli 300), da es sonst evtl. zu einem Rückstau im Zulauf kommen kann.

Die anderen Schaltpunkte für Alarm (+ 2 cm) und bei Doppelanlagen Spitzenlast (+4 cm) werden von der Steuerung dann automatisch entsprechend neu gesetzt.

### Einschaltniveau neu festlegen (nicht compli 300)

Die Anlage vorübergehend stillsetzen, Hand-0-Automatik-Schalter auf "0" setzen. Das Justieren des Einschaltpunktes erfolgt im Modul "Analogauswerter K1" rechts seitlich in der Steuerung. Entfernen Sie vorübergehend die Klarsichtabdeckung des Moduls.

Auf dem Analogauswerter befinden sich drei Leuchtdioden, die mit P1 - P2 - P3 bezeichnet sind.

- P1 = Diagnosefunktion,
- P2 leuchtet = Wasserstand liegt über Ausschaltniveau aber noch unter Einschaltniveau
- P3 leuchtet = Wasserstand hat Einschaltniveau erreicht

Füllen Sie den Sammelbehälter bis zur Unterkante des Zulaufs mit Wasser. Es darf nur P2 leuchten, wenn auch P3 leuchtet, muss nachgeregelt werden:

Drehen Sie die kleine Stellschraube unterhalb von P1 ein bis zwei Umdrehungen im Uhrzeigersinn. Jetzt den Schwimmer im Behälter unter den Ausschaltpunkt tauchen und wieder aufschwimmen lassen. Leuchtet P3 immer noch, drehen Sie die Stellschraube eine weitere Umdrehung im Uhrzeigersinn und tauchen den Schwimmer erneut unter.

Diesen Vorgang solange wiederholen bis P3 nicht mehr leuchtet, dann drehen Sie die Stellschraube vorsichtig im Gegenuhrzei-

gersinn zurück, bis P3 gerade wieder leuchtet. Der Einschaltpunkt ist gesetzt.

### Alarmanlage

Störungsmeldungen erfolgen sowohl optisch als auch akustisch. Die serienmäßig netzabhängige Alarmanlage meldet Motorstörungen der Pumpe (rote LED, nicht bei AD 00 und compli 300). Gleichzeitig ertönt ein integrierter akustischer Alarm. Dies akustische Signal lässt sich nur durch Störungsbeseitigung oder generell abstellen.

Lässt der Montageort keine akustische Kontrolle der Störmeldung zu, so kann das Alarmsignal über den potentialfreien Kontakt (Klemmen 40 und 41) auf der Platine (compli 300 im Stecker) weitergeführt werden. Der Schließkontakt der Sammelstörung ist max. mit 5A / 250V AC belastbar. Der Kontakt öffnet nach Störungsbeseitigung.

### Akku für Alarmanlage (nicht compli 300)

Die Alarmeinrichtung ist serienmäßig netzabhängig - d.h. im Falle eines Stromausfalls kann kein Hochwasseralarm ausgelöst werden. Um die Alarmanlage auch bei Stromausfall funktionsfähig zu halten, muss ein Akku eingesetzt werden. Klarsichttür öffnen. Akku am Anschlussclip anschließen und am vorgesehenen Platz auf der Platine mit dem vorhandenen Kabelbinder befestigen. Dieser kann die Alarmanlage bei Daueralarm für ca. 1 Stunde mit Strom versorgen.

Nach Netzspannungswiederkehr wird der Akku automatisch wieder aufgeladen. Ein entladener Akku ist innerhalb von ca. 24 Stunden betriebsbereit, Vollladung ist nach ca. 100 Stunden erreicht.

Funktionsfähigkeit des Akkus regelmäßig prüfen! Dazu die Netzspannung abschalten und eine Hochwassermeldung auslösen. Die Lautstärke des akustischen Alarms darf sich über mehrere Minuten nicht wesentlich verringern. Die Lebensdauer liegt bei ca. 5 Jahren. Einsetzdatum auf dem Akku notieren und nach 5 Jahren vorsorglich auswechseln.



Nur 9V-Akku verwenden! Bei Verwendung von Trockenbatterien besteht Explosionsgefahr!

### Betriebsstundenzähler

Optional kann ein Betriebsstundenzähler in die Steuerung eingesetzt werden (nicht compli 300). Hierzu die Anschlüsse des Betriebsstundenzählers auf ca. 8 mm kürzen und auf der Platine am Platz BSZ in die 4 Buchsen stecken. Falls nach dem erneuten Einschalten der Anlage keine Anzeige erfolgt, muss der Betriebsstundenzähler um 180° gedreht werden.

### Internen Alarmsummer stilllegen

Nicht compli 300. Den versiegelten Jumper (BRX/BRX1) abziehen. Damit der Stecker nicht verloren geht, Jumper auf einen Stift der 2-poligen Stiftleiste wieder aufstecken.

## Externer Alarmsummer (Zubehör)

Klarsichttür der Steuerung öffnen.

An den Klemmen "S+" und "S-" kann ein zusätzlicher, separater akustischer 12 VDC-Signalgeber mit einer Stromaufnahme von max. 30 mA angeschlossen werden. Der interne Alarmsummer kann wahlweise ein- oder ausgeschaltet sein.

Bei der compli 300 kann ein netzunabhängiger Alarm als Zubehör montiert werden, ein Montagesockel ist am Behälter vorhanden.

## Bei Doppelanlagen: Externe Blitz- oder Warnleuchte (Zubehör)

230V-Leuchte (max.1A) an Klemme N und 41 anschließen.

Isolierte Drahtbrücke von Klemme U- nach 40 legen. Der Stromkreis ist durch F1 abgesichert.

Die Steckbrücke "BRX2" wie folgt einstellen:  
Blitzleuchte: abgezogen (=)  
Warnleuchte: aufgesteckt ( \_Π\_Π\_ ).

## BETRIEB

### Probelauf und Funktionsprüfung

1. Reinigungsdeckel am Behälter öffnen.
2. Schieber in Zulauf- und Druckleitung öffnen.
3. Anlage an Spannung legen, Drehfeldrichtungsanzeige beachten.
4. Behälter bis zum Einschaltniveau füllen.
5. Pumpe schaltet jetzt ein und entleert den Behälter. Pumpvorgang durch die Reinigungsöffnung beobachten.
6. Schwimmer der Niveau-Schaltung von Hand langsam über den Einschaltpunkt hinaus anheben, bis die Alarmanlage auslöst.
7. Reinigungsöffnung wieder mit Deckel und Dichtung verschließen.
8. Anhand von mehreren Schaltspielen die Dichtigkeit des Behälters, der Armaturen und der Rohrleitungen prüfen.

### Automatikbetrieb

Der Automatikbetrieb ist der normale Anlagenbetrieb. Hierzu muss der Wippschalter in die Stellung "Automatik" gebracht werden. Durch die integrierte Niveauschaltung wird die Pumpe entsprechend dem Flüssigkeitsstand im Behälter ein- und ausgeschaltet. Der Betrieb der Pumpe (bei compli 300 Betriebsbereitschaft) wird durch eine grüne Leuchtdiode angezeigt.

**ACHTUNG!** Bei ausnahmsweise großen Zuflussmengen (z.B. Poolentwässerung) ist der Schieber im Zulauf soweit zu drosseln, dass die Hebeanlage auch weiterhin im normalen Schaltbetrieb arbeitet (kein Dauerlauf, sonst besteht Überhitzungsgefahr des Pumpenmotors).

## Handbetrieb

Den Wippschalter in die Stellung "Hand" bringen. Die Pumpe arbeitet nun unabhängig vom Abwasserniveau im Dauerbetrieb. Das Abpumpen sollte deshalb durch die Reinigungsöffnung beobachtet werden.

## Stillsetzen

Wippschalter in die Stellung "0" bringen, die Pumpe ist nun stillgesetzt. Die Alarmanlage ist weiter betriebsbereit.



Für Reparatur- und Wartungsarbeiten an Steuerung oder Pumpe nicht die Stellung "0" benutzen, sondern immer Netzstecker aus der Steckdose ziehen.

## Inspektion

Zur Erhaltung der Betriebssicherheit ist monatlich eine Sichtkontrolle der Anlage einschließlich der Rohrverbindungen vorzusehen.

## WARTUNG

Wir empfehlen die Wartung nach EN 12056-4 vorzunehmen.

Um eine dauerhafte Betriebssicherheit Ihrer Anlage zu gewährleisten, empfehlen wir einen Wartungsvertrag abzuschließen.



Die Wartung der Fäkalienhebeanlage und Maßnahmen zur Instandhaltung sind von Fachkundigen in Abständen von 3 Monaten in Gewerbebetrieben, 6 Monaten in Mehrfamilienhäusern oder 12 Monaten in Einfamilienhäusern durchzuführen.



Vor jeder Arbeit den Netzstecker der Anlage ziehen und sicherstellen, dass die Anlage von anderen Personen nicht wieder unter Spannung gesetzt werden kann.



Stecker und Gummischlauchleitung auf mechanische und chemische Beschädigung prüfen. Beschädigte oder geknickte Leitungen müssen ersetzt werden.

Wir empfehlen bei der Wartung folgende Arbeiten vorzunehmen:

1. Prüfen der Verbindungsstellen auf Dichtigkeit durch Absuchen des Umfeldes von Anlagen und Armaturen.
2. Betätigen der Schieber; Prüfen auf leichten Gang, gegebenenfalls nachstellen und einfetten.
3. Öffnen und Reinigen des Rückflussverhinders; Kontrolle von Sitz und Kugel (Klappe).
4. Reinigen der Pumpe und des unmittelbar angeschlossenen Leitungsbereichs; Prüfen des Laufrades und der Lagerung.



Abgenutzte Laufräder können scharfe Kanten haben.

5. Ölkontrolle, erforderlichenfalls nachfüllen oder Ölwechsel (wenn Ölkammer vorhanden).
6. Innenreinigung des Behälters (bei Bedarf bzw. nach speziellen Erfordernissen) z.B. Fett entfernen.
7. Prüfen des Zustandes des Sammelbehälters.
8. Alle 2 Jahre Durchspülen der Anlage mit Wasser.
9. Prüfen des elektrischen Teils der Anlage. Die Steuerung selbst ist wartungsfrei, sollte allerdings ein Akku eingebaut sein, so ist er regelmäßig auf Funktionsfähigkeit zu kontrollieren. Dazu bei spannungsloser Anlage den Schwimmer im Behälter anheben, bis ein Hochwasseralarm ertönt. Außerdem ist der Schwimmer falls erforderlich zu reinigen.

Nach Erledigung der Wartungsarbeiten ist die Anlage nach Durchführung eines Probelaufes wieder in Betrieb zu nehmen. Über die Wartung ist ein Protokoll anzufertigen mit Angabe aller durchgeführten Arbeiten und der wesentlichen Daten.

### Ölkontrolle

(Gilt nur für 08/2, 25/2 und 35/2 Anlagen) Als erstes werden die Sechskant- bzw. Inbusschrauben um die Pumpe herum gelöst und die Pumpe wird mit Laufrad vom Behälter genommen. Die Füll- und Entleerungsöffnung der Ölkammer ist durch die Verschlusschraube "Öl" nach außen abgedichtet. Zur Kontrolle der Gleitringdichtung wird das Öl der Ölkammer einschließlich der Restmenge abgelassen und in einem sauberen Messbecher aufgefangen.

- Ist das Öl mit Wasser durchsetzt (milchig), muss ein Ölwechsel gemacht werden. Nach weiteren 300 Betriebsstunden, max. jedoch nach 6 Monaten, erneut kontrollieren!
- Ist das Öl jedoch mit Wasser und Schmutzstoffen durchsetzt, muss neben dem Öl auch die Gleitringdichtung ersetzt werden. Zur Überwachung der Ölkammer kann, auch nachträglich, die Elektrode unseres Dichtungskontrollgerätes "DKG" anstelle der Verschlusschraube "DKG" montiert werden.

### Ölwechsel

(Gilt nur für Anlagen mit den Pumpentypen 08/2, 25/2 und 35/2) Zur Erhaltung der Funktionssicherheit ist ein erster Ölwechsel nach 300 und weitere Ölwechsel nach jeweils 1000 Betriebsstunden durchzuführen. Bei geringeren Betriebsstunden ist aber mindestens einmal jährlich ein Ölwechsel durchzuführen.

Wird Abwasser mit stark abrasiven Beimpfungen gefördert, sind die Ölwechsel in entsprechend kürzeren Intervallen vorzusehen.

Für den Wechsel der Ölkammerfüllung ist Hydraulik-Mineralöl HLP der Viskositäts-

klasse 22 bis 46 zu verwenden, z.B. Nuto von ESSO oder DTE 22, DTE 24, DTE 25 von Mobil.

Die Füllmenge beträgt 380 cm<sup>3</sup> bei den MultiCut-Pumpen UC 08/2 M und 25/2 M und 1000 cm<sup>3</sup> bei den MultiFree-Pumpen 25/2 BW und 35/2 BW.

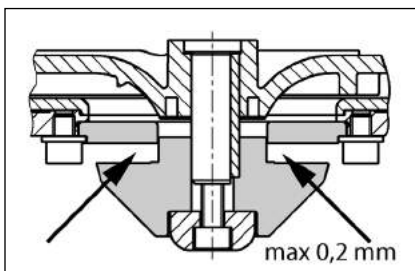
Die Ölkammer darf nur mit der angegebenen Ölmenge gefüllt werden. Ein Überfüllen führt zur Zerstörung der Pumpe.

#### Kontrolle des Schneidspaltes

(Gilt nur für Schneiradpumpen). Die Gehäuseschrauben der Pumpe sowie die Verbindungs- und Befestigungsschrauben der Installation sind auf festen Sitz zu kontrollieren und gegebenenfalls nachzuziehen.

Bei abnehmender Förderleistung, zunehmenden Betriebsgeräuschen oder nachlassender Schneidleistung (Blockierneigung der Pumpe) sind Laufrad und Schneidwerk durch eine Fachkraft auf Verschleiß zu kontrollieren und falls erforderlich auszutauschen.

Mit einem geeigneten Werkzeug, z.B. Führerlehre, kann der Schneidspalt zwischen Schneidrotor und Schneidplatte gemessen werden. Ein Schneidspalt über 0,2 mm muss reduziert werden.



#### Einstellen des Schneidspaltes

(Gilt nur für Schneiradpumpen).

1. Den Schneidrotor mit einem Holzstück blockieren und die zentrale Innensechskantschraube herausdrehen.
2. Das Druckstück, den Schneidrotor und eine Passscheibe abnehmen und dann das Druckstück und den Schneidrotor wieder aufstecken.
3. Den Schneidrotor blockieren und mit der Innensechskantschraube wieder festziehen (Anzugsmoment 8 Nm).
4. Die Freigängigkeit des Schneidrotors kontrollieren und den Spalt nochmals messen (max. 0,2 mm).

Ist der Schneidspalt immer noch zu groß, muss eine weitere Passscheibe entfernt werden. Es müssen die Schritte 1-4 wiederholt werden.

## KLEINE HILFE BEI STÖRUNGEN

#### Anlage läuft nicht

- Netzspannung, Sicherung und FI-Schutzschalter überprüfen. Defekte Sicherungen nur durch Sicherungen mit gleichem Nennwerten ersetzen. Bei wiederholtem Auslösen, Elektrofachkraft oder den Werkskundendienst rufen.
- Die interne Glasrohrsicherung 2 A träge für den 230/12V-Steuertrafo, das Motorschutz und der 230V-Wechselstromabgang ist defekt. Eine defekte Sicherung darf nur durch den gleichen Typ und Wert ersetzt werden.
- Netzzuleitung beschädigt, Austausch nur durch den Hersteller
- Schwimmerschaltung blockiert = Zulaufschieber schließen, Reinigungsdeckel öffnen und Blockierung beseitigen.

#### Anlage läuft nicht, Alarmmeldung

- Thermostat in der Motorwicklung hat abgeschaltet, weil Pumpe blockiert = Zulaufschieber schließen, Behälter entleeren, Netzstecker ziehen, Pumpeneinsatz demontieren und Blockierung beseitigen.

#### Verminderte Förderleistung

- Schieber in der Druckleitung nicht ganz geöffnet
- Verstopfte Druckleitung = Druckleitung durchspülen
- Verstopfte Rückschlagklappe = Schieber schließen (bei der compli 300 Druckleitung entleeren) und Rückschlagklappe reinigen
- Lüftung der Pumpe verstopft = Lüftungsschlauch Pumpe-Behälter reinigen und Bohrungen kontrollieren.

#### Anzeige leuchtet "Drehfeld falsch" (nur Drehstrom)

- Netzphasenfolge falsch oder eine Phase fehlt, deshalb geringe oder fehlende Pumpenförderung = Korrektur des Netzanschlusses nur durch eine Elektrofachkraft.

#### Anzeige leuchtet "Störung Pumpe" (nicht compli 300)

- Ein Schutzschalter schaltet die Pumpe bei Überlastung oder einem elektrischen Motorfehler ab. Um die Pumpe nach Auslösen wieder in Betrieb zu nehmen muss die Steuerung von einer Elektrofachkraft geöffnet werden, um den Rückstellknopf zu betätigen.

#### Anzeige leuchtet "Hochwasser" (nicht compli 300)

- Wasserstand im Behälter durch mangelnde Förderung oder übermäßigen Zufluss zu hoch = Eventuelle Verstopfungen in der Pumpe oder Druckleitung bzw. überhöhten Zufluss beseitigen.

#### LED P1 am Analogauswerter leuchtet ständig (nicht compli 300)

- Es liegt eine Störung der Niveauerfassung vor = Kundendienst rufen
- Es befindet sich kein Restwasser im Behälter = etwas Wasser einfüllen.
- Hinweis: Ein Aufleuchten nach dem Pumpvorgang ist keine Fehlfunktion. Die Anzeige erlischt, sobald wieder etwas Abwasser zuläuft.

#### Pumpe "schlüpft" und schaltet nicht ab (nicht compli 300)

- Der Ausschaltpunkt der Anlage liegt zu tief =

Die drei Befestigungsschrauben der Niveauerfassung vorne am Sammelbehälter lösen. Durch vorsichtiges Drehen nach rechts kann der Ausschaltpunkt höher gelegt werden. Dann die Schrauben wieder festziehen. Das Erreichen des Ausschaltpegels wird beim Abpumpen durch Erlöschen der mittleren LED P2 auf dem Analogauswerter angezeigt (rechts seitlich in der Steuerung).

**ACHTUNG!** Eventuell muss jetzt auch das Einschaltniveau neu eingestellt werden (s. "Einschaltniveau neu festlegen").

You have purchased a product made by JUNG PUMPEN and with it, therefore, also excellent quality and service. Secure this service by carrying out the installation works in accordance with the instructions, so that our product can perform its task to your complete satisfaction. Please remember that damage caused by incorrect installation or handling will adversely affect the guarantee.

Therefore please adhere to the instructions in this manual!

As with all electrical devices, this product can also fail to operate due to an interruption in the electricity supply or due to a technical defect. If this could result in damage, a mains-independent alarm system must be installed. Depending on the application, you may also wish to install an emergency power generator, or a second system as a back-up.

## SAFETY INSTRUCTIONS

This instruction manual contains essential information that must be observed during installation, operation and servicing. It is therefore important that the installer and the responsible technician/operator read this instruction manual before the equipment is installed and put into operation. The manual must always be available at the location where the pump or the plant is installed.

Failure to observe the safety instructions can lead to the loss of all indemnity.

In this instruction manual, safety information is distinctly labelled with particular symbols. Disregarding this information can be dangerous.



General danger to people



Warning of electrical voltage

### ATTENTION!

Danger to equipment and operation

### Qualification and training of personnel

All personnel involved with the operation, servicing, inspection and installation of the equipment must be suitably qualified for this work and must have studied the instruction manual in depth to ensure that they are sufficiently conversant with its contents. The supervision, competence and areas of responsibility of the personnel must be precisely regulated by the operator. If the personnel do not have the necessary skills, they must be instructed and trained accordingly.

### Safety-conscious working

The safety instructions in this instruction manual, the existing national regulations regarding accident prevention, and any internal working, operating and safety regulations must be adhered to.

### Safety instructions for the operator/user

All legal regulations, local directives and safety regulations must be adhered to.

The possibility of danger due to electrical energy must be prevented.

Leakages of dangerous (e.g. explosive, toxic, hot) substances must be discharged such that no danger to people or the environment occurs. Legal regulations must be observed.

### Safety instructions for installation, inspection and maintenance works

As a basic principle, works may only be carried out to the equipment when it is shut down. Pumps or plant that convey harmful substances must be decontaminated.

All safety and protection components must be re-fitted and/or made operational immediately after the works have been completed. Their effectiveness must be checked before restarting, taking into account the current regulations and stipulations.

### Unauthorised modifications, manufacture of spare parts

The equipment may only be modified or altered in agreement with the manufacturer. The use of original spare parts and acces-

sories approved by the manufacturer is important for safety reasons. The use of other parts can result in liability for consequential damage being rescinded.

### Unauthorised operating methods

The operational safety of the supplied equipment is only guaranteed if the equipment is used for its intended purpose. The limiting values given in the "Technical Data" section may not be exceeded under any circumstances.

### Instructions regarding accident prevention

Before commencing servicing or maintenance works, cordon off the working area and check that the lifting gear is in perfect condition.

Never work alone. Always wear a hard hat, safety glasses and safety shoes and, if necessary, a suitable safety belt.

Before carrying out welding works or using electrical devices, check to ensure there is no danger of explosion.

People working in wastewater systems must be vaccinated against the pathogens that may be found there. For the sake of your health, be sure to pay meticulous attention to cleanliness wherever you are working.

Make sure that there are no toxic gases in the working area.

Observe the health and safety at work regulations and make sure that a first-aid kit is to hand.

In some cases, the pump and the pumping medium may be hot and could cause burns.

For installations in areas subject to explosion hazards, special regulations apply!

This appliance can be used by children aged 8 years or over and by persons with limited physical, sensory or intellectual capabilities, or with limited experience and knowledge, provided that they are supervised or have been instructed in the safe use of the appliance and are aware of the dangers involved. Children must not be allowed to play with the appliance. Cleaning and user maintenance must not be carried out by children unless they are supervised.



## AREAS OF APPLICATION

The ready to connect compli sewage lifting stations are LGA certified and are suitable for the disposal of wastewater from toilets and urinals, and domestic wastewater containing the usual impurities.

The tanks can withstand submersion to a depth of not more than 2 m of water and a submersion period of up to 7 days.

The control unit cannot withstand submersion, but is splash-proof in accordance with IP 44.

If installed in compliance with the regulations and used properly, then this control unit meets the protective requirements of the EMC Directive 2014/30/EU and is suitable for domestic use and connection to a power supply from the grid. When connected to an industrial mains within an industrial operation with power supply provided by a company-own high-voltage transformer, insufficient immunity to interference has to be expected.

When using the pumps, the relevant national laws, regulations and stipulations must be adhered to, for example:

- Sewage disposal units for building and ground drainage systems (e.g. EN 12050 and 12056 in Europe)
- Installation of low voltage systems (e.g. VDE 0100 in Germany)
- Safety and working materials (e.g., BetrSichV and BGR 500 in Germany)
- Safety in wastewater systems (e.g., GUV-V C5, GUV-R 104 and GUV-R 126 in Germany)
- Electrical systems and operating resources (e.g., GUV-V A3 in Germany)
- Explosion protection EN 60079-0, EN 60079-1, EN 60079-14, EN 60079-17 and EN 1127-1

### Scope of supply

- Tank with pump(s) and clamp flange for inlet
- Reducer DN 150 / DN 100 for compli 500 and 1000
- Slip-on socket pipe for ventilation pipe (compli 1200 flexible connection with hose clamps)
- Connection flange for pressure pipe
- Flexible connection with hose clamps for the pressure pipe
- Plug-in seal(s) for the diaphragm hand pump or additional DN 50 inlet
- Fixing materials for tank
- Non-return valve for the pressure pipe (compli 300, 500, 1000 and 1200)
- Controls (not compli 300)

**Mode of operation:** intermittent operation S3; see "Technical Data"

## INSTALLATION

The pump must be installed so that it is buoyancy-proof and free-standing. At least 60 cm free working space must be provided around and above the parts that require access for operation or maintenance.

**Ventilation:** The ventilation pipe must be vented above roof level.

**Inlet:** A wastewater sluice valve must be installed in the inlet at the front of the tank.

**Pressure pipe:** A further wastewater sluice valve must be installed behind the non-return valve in the pressure pipe. If the non-return valve is not included in the scope of delivery of the pumping unit, then an EN certified swing-type check valve must be fitted.

The pressure pipe must be laid in a loop above the local backup level.

A pump sump must be provided to facilitate the disposal of water from the pump installation area.

**Attention!** All bolts that are used for fixing individual components to the tank should be tightened with a torque of no more than 6 Nm.

### Installing the tank

Close the sluice valve in the inlet (accessory) to prevent any leakage of water during the installation work.

**compli 300.** Select the DN 100 inlet you wish to use and open this inlet at the side or at the top at the markings using a 102 Ø hole saw or a jigsaw. Then deburr the edges. Fix the enclosed clamp flange loosely to the inlet with the hexagon screws.

Take the brackets that are used to fix the unit in place and screw them to the tank. Then take the unit with the clamp flange and push it onto the inlet pipe as far as it will go.

Mark the positions of the wall plugs on the floor, then drill the holes and push in the wall plugs.

Now the clamp flange can be tightened and the unit can be anchored to the floor using the wood screws and shims.

**All other compli** units must be slid onto the inlet pipe, together with the clamp flange, as far as possible and then aligned.

If a DN 150 side inlet is used, the inlet must first be opened at the marked position using a hole saw, Ø 152, and then deburred. The standard inlet must then be closed using a closure kit (accessory) and the switch-on level must be reset.

**Note:** In the case of compli 500 and 1000, the inlet can be reduced from DN 150 to DN 100 if the enclosed reducer is first of all fitted to the clamp flange.

Tighten the hexagon screws on the clamp flange.

Mark the positions of the holes for fixing the tank to the floor, then drill the holes.

Insert the wood screw, together with the washer and wall plug, into the drill hole in the tank and tighten it.

**Attention!** Ensure that the tank does not become deformed due to overtightening the screws, otherwise this could result in leakage.

The tanks for compli 1200 units are additionally fixed with two brackets at the sides.

### Installing the ventilation

Connect the ventilation pipe to the top right of the tank using the DN 70 slip-on socket pipe and vent it above roof level.

For compli 1200, cut off the top right Ø 78 mm pipe connection at the marking and deburr it. After this, connect the ventilation pipe with the DN 70 flexible connector and vent it above roof level.

### Installing the pressure pipe

Fit the following to the discharge flange:

1. Non-return valve (if not included in scope of supply)
2. Stop valve (accessory)
3. Connection flange and
4. connect the pressure pipe with the flexible connector and loop it over the local backup level.

### Emergency drainage connection, DN 50, vertical

This inlet is used to connect a diaphragm hand pump.

Open the pipe connection at the marking using a hole saw. Then deburr the edges.

Put the plug-in seal, 58/50, into place.

Push the inlet pipe, with an external diameter of 50 mm, into the tank through the plug-in seal. The distance from the bottom of the tank must be at least 50 mm.

Fix the diaphragm hand pump to the wall in an easily accessible position. Connect it to the pushed-in pipe and then connect the pressure pipe to the diaphragm hand pump. Here, too, the pressure pipe must be looped over the local backup level.

### Additional inlet, DN 50, horizontal

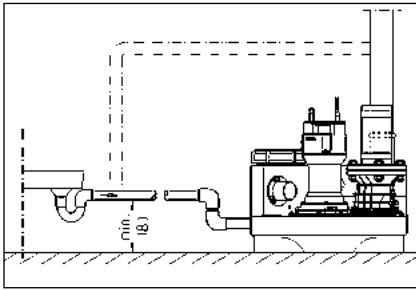
Using a hole saw, open the additional inlet by cutting along the pre-cut groove. Deburr the edges.

Put the plug-in seal, 58/50, into place.

Push the inlet pipe, with an external diameter of 50 mm, into the tank through the plug-in seal.

**ATTENTION!** The pipes that connect to the low-level inlets on the side of the unit must be fitted with a bend, as close to the unit as possible. The pipe invert of this bend must be at a height of at least 180 mm above the floor on which the unit is fixed. Air pockets in the connecting pipe can cause run-off problems and the water could back-up. To pre-

vent back-ups, the inlet pipe must be vented at its highest point. The ventilation pipe can be connected into the tank ventilation.



## ELECTRICAL CONNECTION



Only qualified electricians may carry out electrical works to the pump or the controls.



Before carrying out any work, pull out the mains plug and ensure that the power supply to the unit cannot be switched on again by anyone else.

**ATTENTION!** Never put the mains plug in water! If water gets into the plug, this can cause malfunctions and damage.

The standards applicable in each case (e.g. EN), the country-specific regulations (e.g. VDE in Germany), and the regulations of the local supply network operator must be observed.

Observe the operating voltage (see the type plate)!

The units have a level controller that switches the pump on and off depending on the level of the water. An integrated alarm system beeps if there is a malfunction, even if this is only temporary.

If the pump overheats, the motor cuts out due to the winding thermostat. After the thermostat has switched off the system, pull out the mains plug before remedying the fault, since the device can switch itself on again automatically if the power is still connected. A direct malfunction message is not generated.

### Alternating current (AC) units

Only connect the pump to electrical sockets that have been installed properly in a dry room, above the backup level, in accordance with the regulations, and are fitted with at least a 16 A (delay) fuse.

### Three-phase current units

For the electrical connection of the sewage disposal unit, a five pole CEE power socket is required. This must be located in a dry room above the backup level (3/N/PE-230/400 V).

**Attention!** Only slow-blow fuses or automatic fuses with C characteristics are to be used as pre-fuses for the pump.

### Installing the control unit (not compli 300)

Only operate the control unit in dry rooms above the backup level, and keep the housing closed at all times. The control unit must be easily accessible to enable it to be checked at any time. High humidity and condensation can destroy the controls!

### Switching levels

The switch-on and switch-off points have been factory set for the standard inlet height for the various units.

If you select a different inlet height, then you must redefine the switch-on point (not compli 300) as otherwise backpressure may occur in the inlet.

The other switching points for the alarm (+2 cm) and, in the case of duplex units, peak load (+4 cm) are then reset automatically by the control unit.

### Redefining the switch-on level (not compli 300)

Shut down the system temporarily and set the Manual-0-Automatic switch to "0". The switch-on point can be adjusted via the "analogue evaluator K1" module on the right-hand side in the control unit. Remove the transparent cover of the module temporarily.

On the analogue evaluator there are three LEDs, labelled P1, P2 and P3.

- P1 = Diagnosis function
- P2 on = Water level higher than switching off height but still lower than switching on height
- P3 on = Water level has reached switching on level

Fill the collection chamber with water up to the bottom edge of the inlet opening. Only P2 should be lit. If P3 is also lit, a readjustment must be made.

Turn the small adjusting screw beneath P1, giving it one or two full turns clockwise. Then take the float switch, submerge it below the switch-off point in the chamber and allow it to float up again. If P3 is still lit, give the adjusting screw another full turn clockwise and submerge the float switch again.

Repeat this procedure until P3 is no longer lit, then turn the adjusting screw carefully back in the anticlockwise direction until the exact point where P3 lights up again. The switch-on point has then been set.

### Alarm system

Malfunction messages are given both optically as well as acoustically. The standard mains-dependent alarm system reports motor faults in the pump (red LED, not AD 00 or compli 300). At the same time a built-in acoustic alarm sounds. This acoustic signal can only be turned off by remedying the fault or by totally deactivating it.

If an acoustic signal would be inappropriate at the installation site in question, an alarm

signal can be relayed via the potential-free contact (terminals 40 and 41) on the circuit board (in the plug in the case of compli 300). The potential-free contact of the centralised alarm can be loaded with a maximum of 5 A / 250 VAC. The contact opens after the fault has been remedied.

### Battery pack for alarm system (not compli 300)

The alarm device is mains-dependent in its standard version, i.e. it is not possible to trigger a high-water alarm in the event of a power failure. To enable the alarm device to work even if there is a power failure, a rechargeable battery pack must be used. Open the transparent cover. Connect the battery pack to the connection clip, and use the existing cable ties to attach it to the intended position (G1) on the PCB. The battery pack can supply the alarm system with power for about 1 hour in case of permanent alarm.

After return of the mains voltage, the battery pack is charged again automatically. An empty battery is ready for operation within approx. 24 hours. It is fully charged after about 100 hours.

Check the function of the battery pack at regular intervals! To do so, disconnect the unit from the mains and trigger a high-water alarm. The volume of the acoustic signal must not become significantly quieter over a period of several minutes. The service life is about 5 years. Note the insertion date on the battery pack and after five years the battery pack should be replaced as a precautionary measure.



Only use a 9V rechargeable battery! If dry-cell batteries are used there is a danger of explosion!

### Time meter

An optional time meter can be fitted in the control unit (not compli 300). To do so, shorten the connections of the time meter to approx. 8 mm and insert them into the four sockets at location BSZ on the printed circuit board. If there is no time meter indication after switching on the unit again, rotate the time meter through 180°.

### Shutting down the internal alarm buzzer

Not compli 300. Remove the sealed jumper (BRX/BRX1). To prevent the jumper from getting lost, attach it to a pin of the two-pole pin connector.

### External alarm buzzer (accessory)

Open the transparent cover on the control unit.

An additional separate acoustic 12 VDC signal transmitter with a current consumption of not more than 30 mA can be connected to terminals "S+" and "S-". The internal alarm buzzer can either be switched on or off.

In the case of compli 300, a mains-independent alarm device can be fitted as an accessory. There is a mounting base on the tank for this purpose.

#### In the case of duplex units: External 230V~ flashing light or warning light (accessory)

Connect a 230V~ lamp (1 A max.) to terminals N and 41.

Lay an insulated wire bridge from terminal U~ to terminal 40. The electric circuit is protected by F1.

Set Jumper BRX2 as follows:

Flashing light without BRX2

(Continuous ==)

Warning light with BRX2

(Flashing [\_Π\_Π\_])

## OPERATION

### Test run and functional check

1. Open the maintenance cover of the tank.
2. Open the shut-off valves in the inlet and the pressure pipe.
3. Connect the unit to the power supply and observe the indication for the rotating field direction.
4. Fill the tank up to the switch-on level.
5. The pump will now switch on and empty the tank. Observe the pumping process through the maintenance opening.
6. Lift the float of the level controller slowly by hand until it is above the switch-on point and hold it there until the alarm is triggered.
7. Then close the maintenance opening with the cover and seal.
8. Check to ensure that the tank, fittings and pipes are watertight, by carrying out several switching runs.

### Automatic operation

Automatic operation is the normal operating mode of the unit. The rocker switch must be set to "Automatic". The integrated level controller switches the pump on and off depending on the water level in the tank. A green LED lights up when the pump is operating (in the case of compli 300 when it is ready for operation).

**Attention!** If unusually large quantities of wastewater flow into the unit (e.g. when a pool is drained), partially close the shut-off valve at the inlet until the unit can operate normally again, switching on and off, (not pumping continuously, since this could over-heat the pump motor).

### Manual operation

Set the rocker switch to "Hand". The pump will now operate permanently and independently of the wastewater level. The pumping out operation should therefore be observed through the maintenance opening.

### Shutting down

Set the rocker switch to "0". This shuts down the pump. The alarm system remains ready for operation.



Do not use the position "0" of the selector switch for repair and maintenance work on the control and pump, but always unplug the unit from the mains.

### Inspection

To maintain operational reliability, carry out a visual inspection of the unit, including the pipe connections, once a month.

## MAINTENANCE

We recommend that you service the equipment in accordance with EN 12056-4.

To ensure continued reliability of service, we recommend that you take out a service contract.



The maintenance of the sewage lifting station and maintenance measures are carried out by specialists at intervals of 3 months in commercial premises, multi-family homes in 6 months or 12 months in family homes.



Before carrying out any works: disconnect the pump and the controls from the mains and take steps to ensure that it cannot be emergized again.



Check the cable for mechanical or chemical damage. A damaged or kinked cable must be replaced.

We recommend that the following works be included in the service:

1. Check the connection points for watertightness and inspect the areas surrounding the unit and the fittings.
2. Operate the shut-off valves and check that they move easily. Adjust and grease them if necessary.
3. Open and clean the swing-type check valve; check the seat and ball (valve)
4. Clean the pump and the pipes where they connect to the unit; check the impeller and the bearings.



Worn impellers can have sharp edges.

5. Oil check. If necessary top up or change oil (if oil chamber available).
6. Clean the inside of the tank (as necessary, or if especially required); remove any grease, for example.
7. Check the condition of the collecting tank.
8. Flush the system through with water once every 2 years.
9. Inspect the electrical section of the unit. The control unit itself is maintenance-free, but if a rechargeable battery is fitted, then it should be checked regularly to ensure that it is in good working order. To do so, unplug the unit from the mains and

lift the float of the level controller slowly by hand and hold it there until the alarm is triggered. In addition, clean the float if necessary.

When all the servicing tasks have been performed, carry out a test run and then put the unit back into operation. The service must be documented, giving details of the important data and of all the tasks carried out.

### Oil check

(Only applies for units 08/2, 25/2 and 35/2). First of all, unscrew the hexagon screws or Allen screws around the pump and lift the pump and impeller off the tank. The drain plug is labelled "Öl". In order to check the mechanical seal, the oil, including any residue, must be drained from the oil reservoir and collected in a clean measuring container.

- If the oil is contaminated with water (milky), an oil change must be carried out. Check again after a further 300 operating hours, but at the very latest after 6 months!
- However, if the oil is contaminated with both water and pollutants, then not only the oil must be replaced, but the mechanical seal as well.

For monitoring the oil reservoir, it is also possible to retrofit the electrode of our "DKG" seal leak detector in place of the "DKG" sealing screw.

### Changing the oil

(Only applies for units 08/2, 25/2 and 35/2). To ensure operational liability, the first oil change should be carried out after 300 operating hours, with further oil changes carried out after every 1000 operating hours.

If the number of operating hours is very low, an oil change should still be carried out at least once a year.

If wastewater with strongly abrasive constituents is being pumped, the oil changes should be carried out at correspondingly shorter intervals.

Use HLP hydraulic mineral oil, viscosity class 22 to 46, e.g. Mobil DTE 22, DTE 24, DTE 25, to replace the oil in the oil reservoir.

The quantity of oil required is 380 cm<sup>3</sup> for the MultiCut pumps UC 08/2 M and UC 25/2 M, and 1000 ml for the MultiFree pumps UC 25/2 BW and 35/2 BW.

The oil reservoir may only be filled with the specified quantity of oil. Overfilling will result in the pump being rendered inoperable.

### Checking the cutting clearance

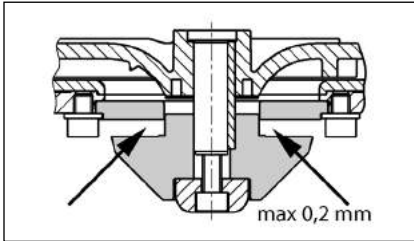
Only for pumps with cutting system. The housing screws for the pump, and the connecting and fixing screws of the installation must be checked to ensure they are fixed securely. They should be tightened if necessary.

If the pump performance decreases, or if increasingly loud noises can be heard during operation, or if the cutting performance

decreases (the pump tends to become blocked), the impeller and cutting system must be checked for wear by an expert and replaced if necessary.

Using a suitable tool, e.g. feeler gauge, the cutting clearance between the cutting rotor and the cutting plate can be measured. A cutting clearance of over 0.2 mm must be reduced.

### Adjustment of the cutting clearance



1. Block the cutting rotor with a piece of wood and unscrew the central hexagon socket screw.
2. Take off the compression piece, the cutting rotor and an adjusting washer and then attach the compression piece and the cutting rotor again.
3. Block the cutting rotor and tighten again with the hexagon socket screw (tightening torque 8 Nm).
4. Check the freedom of movement of the cutting rotor and the cutting clearance again (max. 0.2 mm).

If the cutting clearance is still too big, a further adjusting washer must be removed. Steps 1-4 must be repeated.

## QUICK TIPS FOR REMEDYING FAULTS

### The unit isn't working

- Check the mains voltage, the fuse and the ground fault circuit interrupter. Replace defective fuses only with fuses with the same nominal value! If the fuse triggers again, call a qualified electrician or our customer support service.
- The internal 2 A glass tube fuse (delay) for the 230/12V control transformer, the motor contactor and the 230V AC power supply are faulty. Replace defective fuses only with fuses with the same nominal value!
- If the mains cable is damaged, it may only be replaced by the manufacturer.
- If the float switch is obstructed, close the inlet shut-off valve, open the maintenance cover and clear the blockage.

### If the alarm is triggered and the unit does not work:

- The thermostat in the motor windings may have switched off the system because the pump is obstructed. In this case, close the shut-off valve at the inlet, drain the tank, pull out the mains plug, remove the pump module, and clear the blockage.

### Decreased pumping performance

- Check that the shut-off valve in the pressure pipe is fully open.
- If the pressure pipe is blocked, flush water through the pressure pipe to clear it.
- If the non-return valve is blocked, empty the pressure pipe and clean the non-return valve.
- If the ventilation system is blocked, clean the ventilation hose that leads from the pump tank and check the drilled holes.
- If the unit works normally when it starts pumping, but becomes very loud towards the end, then a qualified electrician must redefine the switch-off point in the control unit.

### Indicator "Drehfeld falsch" (Wrong rotating field) lights up

- Mains phase sequence is wrong or phase is absent - thus lower or absent pump delivery. The mains connection must be corrected by a qualified electrician only.

### Indicator "Störung Pumpe" (Pump failure) lights up (not compli 300)

- The pump is protected by an integrated circuit breaker which switches off the pump if it overloads or if there is an electric motor fault. After this has been triggered, the control unit has to be opened by a qualified electrician in order to press the reset button.

### Indicator "Hochwasser" (High water) lights up (not compli 300)

- Water level in the tank too high because of low pump flow rate or excessive inflow. Remove any obstructions in the pump or pressure pipe and/or eliminate the excessive inflow.

### LED P1 on the analogue evaluator is permanently lit up (not compli 300)

- There is a fault in the level monitoring. Call our customer support service.
- There is no water left in the tank. Fill with a small amount of water.
- Note: If the LED lights up briefly after the pumping operation, this is not a sign of a malfunction.

### Pump "snores" and does not switch itself off (not compli 300)

- The switch-off point of the unit is too low.

Unscrew the three fixing screws on the level monitoring at the front of the collecting tank. By carefully rotating it to the right the switch-off point can be set to a higher level. Retighten the screws. The switch-off level is reached during pumping when the LED2 goes off.

**Attention!** It may also be necessary to re-adjust the switch-on level (please refer to the section "Redefining the switch-on level").

Note: If the normal snoring noise is perceived as intrusive, the switch-off point can also be set to a higher level in this way.

Vous avez opté pour un produit JUNG PUMPEN, synonyme de qualité et de performance. Assurez-vous cette performance par une installation conforme aux directives: notre produit pourra ainsi remplir sa mission à votre entière satisfaction. N'oubliez pas que les dommages consécutifs à un maniement non conforme porteront préjudice au droit à la garantie.

Veillez donc respecter les consignes contenues dans ces instructions !

Comme tout autre appareil électrique, ce produit peut aussi tomber en panne suite à une absence de tension ou à un défaut technique. Si une telle panne peut être la source d'un dommage, il est impératif d'installer un système d'alarme indépendant du secteur. En fonction de l'application, à vous de juger de l'utilité de prévoir un groupe électrogène ou une deuxième installation.

## CONSIGNES DE SÉCURITÉ

Ces instructions de service contiennent des informations essentielles à respecter lors de l'installation, de la mise en service et de la maintenance.

Il est impératif que le monteur et l'exploitant/le personnel qualifié concernés lisent les instructions de service avant le montage et la mise en service.

Les instructions doivent toujours être disponibles sur le lieu d'utilisation de la pompe ou de l'installation.

Le non respect des consignes de sécurité peut entraîner la perte de tous les droits à réparation du dommage.

Dans ces instructions de service, les consignes de sécurité sont identifiées de manière particulière par des symboles.



Risque d'ordre général pour les personnes



Avertissement contre la tension électrique

### ATTENTION!

Danger pour la machine et le fonctionnement

### Qualification du personnel

Le personnel pour le maniement, la maintenance, l'inspection et le montage doit posséder

la qualification nécessaire à ce type de travaux et il doit s'être suffisamment bien informé par une étude approfondie des instructions de service.

Domaine de responsabilité, l'exploitant doit régler avec précision la compétence et le contrôle du personnel.

Si le personnel ne possède pas les connaissances nécessaires, il est impératif de le former et de l'instruire.

### Travailler en étant soucieux de la sécurité

Il est impératif de respecter les consignes de sécurité, les règlements nationaux en vigueur concernant la prévention des accidents et les prescriptions internes éventuelles de travail, de service et de sécurité contenus dans ces instructions.

### Consignes de sécurité pour l'exploitant/ l'utilisateur

Les directives légales, les règlements locaux et les directives de sécurité doivent être respectés.

Il faut exclure les risques dus à l'énergie électrique.

Les fuites de matières dangereuses à refouler (explosives, toxiques ou brûlantes par exemple) doivent être évacuées de telle sorte qu'elles ne représentent aucun danger pour les personnes et l'environnement. Les directives légales en vigueur sont à respecter.

### Consignes de sécurité pour le montage, les travaux d'inspection et de maintenance

D'une manière générale, les travaux à effectuer devront l'être exclusivement sur une machine à l'arrêt. Les pompes ou agrégats refoulant des matières dangereuses pour la santé doivent être décontaminés.

Directement après la fin des travaux, tous les dispositifs de sécurité et de protection doivent être remis en place ou en service. Leur efficacité est à contrôler avant la remise en service et en tenant compte des directives et règlements en vigueur.

### Transformation et fabrication de pièces détachées sans concertation préalable

Une transformation ou une modification de la machine est uniquement autorisée après consultation du fabricant. Les pièces

détachées d'origine et les accessoires autorisés par le fabricant servent à la sécurité. L'utilisation d'autres pièces peut annuler la responsabilité quant aux conséquences en résultant.

### Formes de service interdites

La sécurité d'exploitation de la machine livrée est uniquement garantie lors d'une utilisation conforme. Il est absolument interdit de dépasser les valeurs limites indiquées au chapitre « Caractéristiques technique ».

### Consignes concernant la prévention des accidents

Avant les travaux de montage ou de maintenance, barrer la zone de travail et contrôler le parfait état de l'engin de levage.

Ne jamais travailler seul et utiliser un casque, des lunettes protectrices et des chaussures de sécurité, ainsi qu'en cas de besoin, une ceinture de sécurité adaptée.

Avant d'effectuer des soudures ou d'utiliser des appareils électriques, vérifiez l'absence de risque d'explosion.

Les personnes travaillant dans des infrastructures d'assainissement doivent être vaccinées contre les agents pathogènes pouvant éventuellement s'y trouver. D'autre part, veiller scrupuleusement à l'hygiène, par égard pour votre santé.

Assurez-vous qu'aucun gaz toxique ne se trouve dans la zone de travail.

Respectez les règlements concernant la sécurité du travail et gardez le nécessaire de premier secours à portée de main.

Dans certains cas, la pompe et le produit peuvent être brûlants, il y a alors risque de brûlure.

Des règles spéciales entrent en vigueur pour les installations dans les secteurs à risque d'explosion!

Cet appareil peut être utilisé par des enfants d'au moins 8 ans ainsi que par les personnes ayant des capacités physiques, sensorielles ou mentales limitées ou qui manquent d'expérience et de connaissance, dans la mesure où ils sont surveillés ou s'ils ont reçu des instructions pour une utilisation en toute sécurité de l'appareil et qu'ils comprennent les risques qui en résultent. Les enfants ne doivent pas jouer avec l'appareil. Le nettoyage et l'entretien de l'appareil ne doivent pas être effectués par des enfants si ceux-ci ne sont pas sous surveillance.

## UTILISATION

Les postes de relevage pour matières fécales compli prêts à brancher ont la certification LGA mode de construction et conviennent au relevage des eaux usées en provenance des toilettes et urinoirs ainsi que des eaux usées domestiques avec les impuretés habituelles.

Les collecteurs sont submersibles avec une hauteur max. de 2 mCE et une durée de 7 jours au plus.

L'unité de commande n'est pas submersible mais est protégée contre les projections d'eau selon IP 44.

Pour une installation réglementaire et une utilisation conforme, l'unité de commande répond aux exigences de protection de la directive EMC 2014/30/EU et convient à une intervention en habitat individuel avec une connexion sur le réseau électrique public. En cas de branchement à un réseau industriel au sein d'une exploitation industrielle avec une alimentation électrique en provenance d'un propre transformateur haute tension, il faut s'attendre, entre autres, à une résistance des perturbations insuffisante.

Lors de l'utilisation des postes, il est nécessaire d'observer les différentes lois nationales, les directives ainsi que les dispositions locales, comme par ex.

- Les postes de relevage des eaux usées pour l'assainissement des terrains et des bâtiments (par ex. en Europe EN 12050 et 12056)
- La réalisation d'installations à basse tension (par ex. en Allemagne VDE 0100)
- Sécurité et équipement (par ex. en Allemagne la réglementation sur la sécurité dans les entreprises "BetrsichV" et BGR 500)
- Sécurité dans les postes de technique d'eaux usées (par ex. en Allemagne GUV-V C5, GUV-R 104, GUV-R 126)
- Installations électriques et matériel (par ex. en Allemagne GUV-V A3)
- Protection antidéflagrante EN 60079-0, EN 60079-1, EN 60079-14, EN 60079-17 et EN 1127-1

### Contenu de la livraison

- Collecteur avec pompe(s) et bride de serrage pour l'amenée
- Réducteur DN 150 / DN 100 pour compli 500 et 1000
- Manchon coulissant pour l'aération (compli 1200 jonctions élastiques avec colliers)
- Bride de raccordement pour la conduite de refoulement
- Jonction élastique avec colliers pour la conduite de refoulement
- Joint(s) emboîté(s) pour la pompe manuelle à diaphragme ou amenée supplémentaire DN50
- Matériel de fixation pour le collecteur
- Clapet anti-retour pour la conduite de refoulement (compli 300, 500, 1000 et 1200)
- Unité de commande (pas compli 300)

**Mode de fonctionnement :** Service discontinu S3, cf. caractéristiques techniques

## INSTALLATION

Le poste de relevage doit être monté avec une protection contre les poussées verticales ainsi qu'en pose libre. Il est nécessaire de prévoir un espace de travail de 60 cm min. en largeur et en hauteur autour et au-dessus de toutes les pièces à utiliser et à entretenir.

**Aération :** le conduit d'aération doit être dirigé au-dessus du niveau du toit.

**Amenée :** il faut placer dans l'amenée une vanne pour eaux usées avant le collecteur.

**Conduite de refoulement :** il faut placer une autre vanne pour eaux usées dans la conduite de refoulement derrière le clapet anti-retour. Si le clapet anti-retour n'est pas fourni dans la livraison du poste, il est nécessaire de monter ici un clapet de retenue certifié EN.

La conduite de refoulement doit être dirigée avec une boucle au-dessus du niveau de retenue fixé localement.

Il faut prévoir un puisard de pompe pour l'assainissement du local d'installation.

**ATTENTION !** Toutes les vis, qui servent à fixer les différentes pièces sur le collecteur, doivent uniquement être serrées avec un couple de serrage max. de 6 Nm.

### Montage du collecteur

Fermer la vanne dans l'amenée (accessoires) afin d'empêcher une intrusion d'eau pendant le montage.

**compli 300.** Percer et ébavurer au niveau du marquage l'amenée souhaitée DN 100 sur le côté ou en haut avec une scie cloche Ø102 ou une scie sauteuse. Fixer la bride de fixation jointe de façon lâche sur l'amenée à l'aide des vis six pans.

Fixer le coude au collecteur pour la fixation du poste et pousser ensuite le poste avec la bride de serrage contre la butée sur le tuyau d'amenée.

Tracer ensuite les marquages pour les chevilles de sol, percer et mettre la cheville.

Vous pouvez maintenant serrer la bride de serrage et fixer le poste sur le sol avec les vis à bois et les rondelles.

**Tous les autres compli.** Pousser le poste de relevage avec la bride de serrage contre la butée sur le tuyau d'amenée et ajuster.

En cas d'utilisation d'une entrée latérale DN 150, cette entrée doit d'abord être ouverte à l'endroit marqué au moyen d'une scie d'entrée Ø 152 et ébavurée ensuite. L'entrée standard doit alors être obturée au moyen du kit d'obturation (accessoires) et le niveau de mise en marche doit être redéfini.

**Remarque :** Pour les compli 500 et 1000, il est possible de diminuer l'amenée de DN 150 à DN 100 si la pièce de réduction jointe est d'abord placée dans la bride de serrage.

Bien fixer les vis à six pans de la bride de serrage.

Marquer des trous pour la fixation au sol du collecteur et percer.

Assembler la vis à bois avec la rondelle et la cheville dans le trou du collecteur et serrer.

**ATTENTION !** Ne pas serrer les vis trop fortement pour ne pas déformer le collecteur. Il y a sinon un risque de fuites.

Pour les postes de la série compli 1200, le collecteur est également fixé avec deux coudes latéraux supplémentaires.

### Montage aération

Connecter le conduit d'aération avec le manchon coulissant DN 70 à droite en haut sur le collecteur et diriger au-dessus du niveau du toit.

Pour les compli 1200, découper et ébavurer l'embout droit supérieur Ø 78 mm au niveau du marquage. Connecter maintenant le conduit d'aération avec la jonction élastique DN 70 et diriger au-dessus du niveau du toit.

### Montage conduite de refoulement

Monter sur la bride de sortie :

1. Clapet anti-retour (si non fourni dans la livraison)
2. Vanne d'arrêt (accessoires)
3. Bride de raccordement et
4. Connecter la conduite de refoulement avec la jonction élastique et diriger au-dessus du niveau de retenue local avec une boucle.

### Raccord DN 50 vertical pour une évacuation de secours

Ce raccord est utilisé comme connexion d'une pompe manuelle à diaphragme

Percer l'embout au niveau du marquage à l'aide d'une scie cloche et ébavurer .

Insérer le joint emboîté 58/50.

Pousser le tuyau d'amenée avec un Ø extérieur de 50 mm via le joint emboîté dans le collecteur. La distance jusqu'au sol du collecteur doit être de 50 mm.

Fixer la pompe manuelle à diaphragme au mur de façon bien accessible, la relier au tuyau intercalé et connecter ensuite la conduite de refoulement de la pompe manuelle à diaphragme. Il est nécessaire ici aussi de diriger la conduite de refoulement avec une boucle au-dessus du niveau de retenue local.

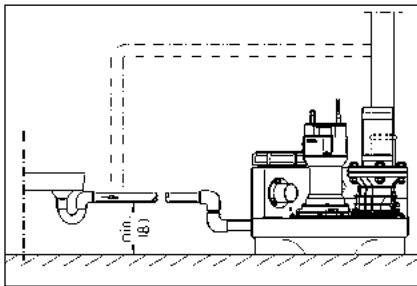
### Amenée supplémentaire DN 50 horizontale

Ouvrir la rainure préfabriquée pour l'amenée supplémentaire à l'aide d'une scie cloche et ébavurer.

Insérer le joint emboîté 58/50.

Pousser le tuyau d'amenée avec un  $\varnothing$  extérieur de 50 mm à travers le joint emboîté dans le collecteur.

**ATTENTION** Il est nécessaire de prévoir un dispositif de retenue pour les conduites de raccordement au niveau des aménagements latérales et basses du poste compli 300 le plus près possible de ce dernier. Ce dispositif doit avoir une hauteur minimale de 180 mm entre le sol de la canalisation et le niveau de montage. Des poches d'air dans la conduite de refoulement peuvent entraîner des problèmes d'évacuation ainsi qu'un reflux. Afin d'éviter ce reflux, la conduite d'amenée est aérée à son niveau maximum. Le conduit d'aération peut être branché sur l'aération du collecteur.



## INSTALLATION ÉLECTRIQUE



Tous les travaux de nature électrique sur la pompe, la fiche ou l'unité de commande doivent être confiés à un électricien confirmé.



Avant chaque intervention : retirer la fiche secteur du poste et s'assurer que le poste ne peut pas être remis sous tension par d'autres personnes.

**ATTENTION !** Ne jamais mettre la fiche secteur dans l'eau ! L'eau qui est susceptible de s'infiltrer peut causer des défaillances et des dommages.

Il est nécessaire de tenir compte, à chaque fois, des normes en vigueur (par ex. EN), des directives spécifiques au pays (par ex. VDE) ainsi que des directives de l'opérateur local du réseau d'alimentation.

Observer la tension de service (cf. plaque signalétique) !

Les postes disposent d'un commutateur de niveau qui enclenche ou stoppe la pompe en fonction du niveau d'eau. Le bip du dispositif d'alarme intégré informe de la présence d'une défaillance de fonctionnement même si celle-ci n'est que passagère.

Si la pompe est devenue trop chaude, elle est interrompue par les thermostats à enroulement. Avant d'éliminer le problème, il faut

débrancher la fiche secteur car autrement la pompe se remettrait en marche automatiquement après avoir refroidi. Un signal de panne direct n'a pas lieu.

### Postes en courant monophasé

Le poste doit uniquement être connecté à une prise installée de façon réglementaire qui se situe dans une pièce au sec au-dessus du niveau de retenue et qui est protégée par un fusible à action retardée de 16 A.

### Postes en courant triphasé

Pour le branchement électrique du poste de relevage, il faut prévoir une prise CEE 5 pôles installée de façon réglementaire qui se trouve dans une pièce au sec au-dessus du niveau de retenue (3/N/PE-230/400 V).

**ATTENTION !** Il faut utiliser uniquement des fusibles à action retardée ou des disjoncteurs de type C en tant que fusibles de puissance.

### Montage de l'unité de commande (pas compli 300)

Faire fonctionner l'unité de commande uniquement dans des endroits secs au-dessus du niveau de retenue et garder le boîtier toujours fermé. L'unité de commande doit être facilement accessible afin qu'il soit possible d'effectuer un contrôle à tout moment. Une humidité de l'air élevée ainsi que la buée peuvent endommager l'unité de commande.

### Niveaux de commutation

Les points d'enclenchement et d'arrêt sont réglés en usine pour l'hauteur d'amenée standard de chaque poste.

Si vous avez choisi une hauteur d'amenée différente, vous devez définir à nouveau le point d'enclenchement (pas compli 300) car il se pourrait autrement qu'un reflux survienne dans l'amenée.

Les autres points d'enclenchement pour l'alarme (+ 2 cm) et pour la charge de pointe dans les postes doubles (+ 4 cm) sont alors ajustés en conséquence par l'unité de commande de façon automatique.

### Régler à nouveau le niveau d'enclenchement (pas compli 300)

Immobiliser l'installation temporairement, mettre l'interrupteur Manuel-0-Automatique sur "0". L'ajustage du point de mise en marche est effectué dans le module « Évaluateur analogique K1 », sur le côté droit, dans le coffret de la commande. Enlevez temporairement le couvercle transparent du module.

Sur l'évaluateur analogique se trouvent trois diodes portant les désignations P1 - P2 - P3.

- P1 = Fonction diagnostic
- P2 s'allume = le niveau d'eau est supérieur au niveau d'arrêt mais encore inférieur au niveau d'enclenchement

- P3 s'allume = le niveau d'eau a atteint le niveau d'enclenchement

Remplissez le réservoir collecteur d'eau jusqu'au bord inférieur de l'entrée. Seule P2 doit être allumée ; si P3 est également allumée, il faut procéder à un réajustage.

Tournez la petite vis de réglage, qui se trouve au-dessous de P1, d'un à deux tours dans le sens horaire. Plongez maintenant le flotteur dans le réservoir sous le point d'arrêt et laissez-le remonter ensuite. Si P3 est toujours allumée, tournez la vis de réglage d'un nouveau tour dans le sens horaire et plongez le flotteur une nouvelle fois.

Refaites cette opération jusqu'à ce que P3 ne soit plus allumée, tournez ensuite la vis de réglage avec précaution dans le sens horaire inverse jusqu'à ce que P3 s'allume de nouveau. Le point de mise en marche est placé.

### Dispositif d'alarme

Les signaux de panne ont lieu aussi bien de façon visuelle que sonore. Le dispositif d'alarme standard dépendant du réseau signale les pannes de moteur de la pompe (diode rouge, pas pour AD 00 et compli 300). En même temps, une alarme sonore intégrée retentit. Il est possible d'arrêter ce signal sonore de façon générale ou uniquement en éliminant le problème.

Si le lieu de montage ne permet pas la présence d'un contrôle sonore de la panne, il est possible de transmettre le signal d'alarme via le contact sec (bornes 40 et 41) sur la platine (compli 300 dans la fiche). Le contact à fermeture du dysfonctionnement général supporte une charge max. de 5A / 250 V AC. Le contact s'ouvre après l'élimination de la panne.

### Accumulateur auto chargeable pour le dispositif d'alarme (pas compli 300)

Le dispositif d'alarme standard est dépendant du réseau, c.-à-d. dans le cas d'une panne de courant, l'alarme de niveau trop haut ne peut pas se déclencher. Afin que le dispositif d'alarme continue également de fonctionner en cas d'une panne de courant, il est nécessaire d'utiliser un accumulateur auto-chargeable. Ouvrir la porte transparente. Connecter l'accumulateur au clip de raccordement et fixer sur la platine à la place prévue avec l'attache de câbles présente. Celui-ci peut alimenter le dispositif d'alarme en électricité pour une alarme d'une durée d'env. 1 heure.

Après le retour de la tension du réseau, l'accumulateur se recharge automatiquement. Un accumulateur déchargé est prêt à fonctionner après env. 24 heures, une recharge complète est atteinte après 100 heures env.

Vérifier régulièrement le bon fonctionnement de l'accumulateur ! Pour cela, débrancher la tension électrique et déclencher un signal de niveau trop haut des eaux. Le volume de l'alarme sonore ne doit pas diminuer de façon importante pendant quelques minutes. La durée de vie est d'env. 5 ans.

Noter la date de mise en place sur l'accumulateur et changer celui-ci à titre préventif au bout de 5 ans.



Utiliser seulement des accumulateurs 9V ! Il existe un risque d'explosions avec l'utilisation de piles sèches !

## Compteur horaire

Il est possible d'intégrer de façon optionnelle un compteur horaire dans l'unité de commande (pas compli 300). Pour cela, réduire les raccordements du compteur horaire à env. 8 cm et les enficher dans les 4 connecteurs femelles à la place BSZ sur la platine. Si rien ne s'affiche après une nouvelle mise en service du poste, le compteur horaire doit être tourné de 180°.

## Arrêter le vibreur sonore interne

Pas compli 300. Retirer le cavalier scellé (BRX/BRX1). Pour que la fiche ne se perde pas, enficher à nouveau le cavalier sur une broche de la barrette à 2 pôles.

## Vibreux sonore externe (accessoire)

Ouvrir la porte transparente de l'unité de commande.

Un transmetteur sonore de signaux 12 VDC supplémentaire et isolé peut être raccordé aux bornes "S+" et "S-" avec une intensité absorbée max. de 30 mA. Le vibreur d'alarme interne peut être au choix activé ou désactivé.

Pour compli 300, il est possible de monter une alarme indépendante du réseau en tant qu'accessoire, un socle de montage est présent sur le collecteur.

## Pour les postes doubles : Voyant lumineux ou voyant d'alarme externe 230 V~ (accessoire)

Connecter le voyant 230 V~ (max. 1 A) à la borne N et 41.

Réaliser un fil de connexion isolé de la borne U~ vers 40. Le circuit électrique est protégé par F1.

Régler cavalier BRX2 de la façon suivante :  
Voyant lumineux : sans BRX2 (permanente [ == ])

Voyant d'alarme avec BRX2 (clignotante [ \_Π\_Π\_ ]).

# FONCTIONNEMENT

## Marche d'essai et contrôle du fonctionnement

1. Ouvrir le couvercle de nettoyage sur le collecteur.
2. Ouvrir la vanne dans la conduite d'amenée et la conduite de refoulement.
3. Mettre le poste sous tension, observer l'indication du sens de rotation du champ.

4. Remplir le collecteur jusqu'au niveau d'enclenchement.
5. La pompe s'active maintenant et vide le collecteur. Observer le pompage par l'orifice de nettoyage.
6. Soulever lentement ainsi que manuellement le flotteur de commutation de niveau au-dessus du point d'enclenchement jusqu'à ce que le dispositif d'alarme se déclenche.
7. Fermer à nouveau l'orifice de nettoyage avec le couvercle et le joint d'étanchéité.
8. A l'aide de plusieurs cycles de manoeuvres, vérifier l'étanchéité du collecteur, des armatures et de la tuyauterie.

## Fonctionnement automatique

Le fonctionnement automatique est le mode de fonctionnement normal du poste. Pour cela, il faut placer l'interrupteur à bascule dans la position "automatique". Grâce au commutateur de niveau intégré, la pompe est activée ou désactivée en fonction du niveau d'eau dans le collecteur. Le fonctionnement de la pompe (pour compli 300 : état de disponibilité) est affiché via une diode lumineuse verte.

**ATTENTION !** En cas d'un débit exceptionnellement important (par ex. assainissement d'une piscine), il faut réduire la vanne autant que possible afin que le poste de relevage continue à travailler en mode normal (pas de fonctionnement continu car le moteur de la pompe pourrait autrement être en surchauffe).

## Fonctionnement manuel

Placer le commutateur dans la position "manuelle". La pompe travaille maintenant en fonctionnement continu indépendamment du niveau des eaux usées. C'est pourquoi, il est nécessaire de surveiller le pompage via l'orifice de nettoyage.

## Arrêter

Mettre l'interrupteur à bascule dans la position "0", la pompe est maintenant arrêtée. Le dispositif d'alarme continue de fonctionner.



Ne pas utiliser la position "0" pour les travaux de réparation ou de maintenance sur l'unité de commande ou la pompe mais toujours retirer la fiche secteur de la prise de courant.

## Inspection

Afin de maintenir la sécurité de fonctionnement, il est nécessaire de prévoir un contrôle visuel du poste ainsi que des jonctions de tuyaux une fois par mois.

# MAINTENANCE

Nous recommandons de réaliser la maintenance conformément à EN 12056-4.

Afin d'assurer une sécurité de fonctionnement durable de votre poste, nous vous

recommandons de conclure un contrat de maintenance.



La maintenance du poste de relevage pour matières fécales et les mesures d'entretien doivent être réalisées par des personnes compétentes à intervalles de 3 mois dans les exploitations industrielles, de 6 mois dans les habitations collectives ou de 12 mois dans les habitations individuelles.



Avant chaque intervention : retirer la fiche secteur du poste et s'assurer que le poste ne peut pas être remis sous tension par d'autres personnes.



Vérifier si la fiche et le câble souple en caoutchouc ne présentent aucun endommagement mécanique et chimique. Les câbles endommagés et pliés doivent être remplacés.

Lors de la maintenance, nous recommandons de procéder aux travaux suivants :

1. Vérifiez l'étanchéité des zones de connexion en observant les alentours des postes et des armatures.
2. Activer la vanne, contrôler son bon déplacement, réajuster et graisser si besoin est.
3. Ouvrir et nettoyer le clapet de retenue ; contrôler assise et bille (clapet).
4. Nettoyage de la pompe et de la zone de la conduite directement connectée ; Contrôle de la roue à aubes et du type de palier.



Les roues de pompes usées peuvent présenter des bords tranchants.

5. Contrôle de l'huile, compléter si nécessaire ou changer l'huile (si une chambre à huile est présente).
6. Nettoyage intérieur du collecteur (si besoin est ou après des exigences particulières) par ex. enlever la graisse.
7. Contrôler l'état du réservoir collecteur.
8. Rincer le poste avec de l'eau tous les 2 ans.
9. Contrôler la partie électrique de l'installation. L'unité de commande même ne nécessite pas de maintenance mais si un accumulateur a été intégré, il est nécessaire de contrôler régulièrement sa capacité de fonctionnement. Soulever également le flotteur du collecteur avec un poste mis hors tension jusqu'à ce que l'alarme indiquant un niveau haut des eaux retentit. En outre, le flotteur doit être nettoyé si besoin est.

Après avoir effectué les travaux de maintenance, l'installation est à mettre en service après une marche d'essai. Il est nécessaire de réaliser un rapport concernant la maintenance en indiquant tous les travaux effectués ainsi que les données importantes.

## Contrôle de l'huile

(Vaut uniquement pour les postes 08/2, 25/2 et 35/2) Dévisser tout d'abord les vis à six



pan et les vis à six pans creux tout autour de la pompe retirer la pompe du collecteur avec la roue à aubes. L'orifice de remplissage et de purge de la chambre à huile a une vis de fermeture "huile" qui assure l'étanchéité vers l'extérieur. Afin de contrôler la garniture mécanique d'étanchéité, l'huile de la chambre à huile, y compris la quantité résiduelle, est vidée et recueillie dans un gobelet de mesure propre.

- Si l'huile est chargée d'eau (aspect laiteux), il est nécessaire de la changer. Contrôler à nouveau après 300 heures de fonctionnement, mais au maximum au bout de 6 mois !
- Si cependant l'huile est chargée d'eau et d'impuretés, il est nécessaire de changer également la garniture mécanique d'étanchéité en plus de l'huile. Pour le contrôle de la chambre à huile, il est possible de monter, aussi ultérieurement, l'électrode de notre appareil de contrôle d'étanchéité "DKG" à la place de la vis de fermeture "DKG".

### Changement de l'huile

(ne vaut pas pour les postes avec les types de pompes 08/2, 25/2 et 35/2) Pour un maintien de la sécurité de fonctionnement, il est nécessaire de réaliser un premier changement d'huile après 300 heures de fonctionnement et les autres changements d'huile au bout de 1000 heures de fonctionnement à chaque fois. En cas d'un nombre plus faible d'heures de fonctionnement, il est nécessaire d'effectuer un changement d'huile au moins une fois par an.

Si la pompe refoule des eaux usées avec des impuretés très abrasives, il est nécessaire de prévoir les changements d'huile à des intervalles plus courts.

Pour le changement du contenu de la chambre à huile, il est nécessaire d'utiliser une huile minérale pour hydraulique HLP avec une viscosité de 22 à 46 comme par exemple Mobil DTE 22, DTE 24, DTE 25.

La quantité de remplissage est de 380 cm<sup>3</sup> pour les pompes MultiCut UC 08/2 M et 25/2 M et de 1000 cm<sup>3</sup> pour les pompes MultiFree 25/2 BW et 35/2 BW.

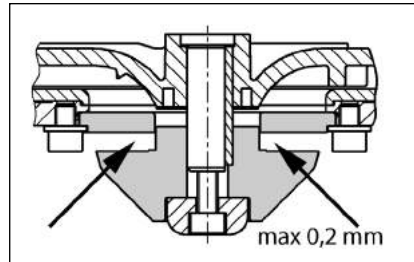
La chambre à huile doit uniquement être remplie avec la quantité indiquée. Si elle est trop remplie, cela risque de détruire la pompe.

### Contrôle du jeu de coupe

(Uniquement vaut pour les pompes sécatrices). Contrôler la solidité des vis du boîtier de la pompe ainsi que les vis de raccord et de fixation de l'installation et les resserrer si besoin est.

En cas de diminution du débit de refoulement, d'augmentation des bruits de fonctionnement ou de réduction de la puissance de coupe (tendance au blocage de la pompe), il faut faire vérifier le roue à aubes et le sécatriceur par un professionnel pour détecter une éventuelle usure et les faire remplacer si besoin.

Un outil approprié tel qu'un calibre à lames par ex. permet de mesurer le jeu de coupe entre le rotor de coupe et le disque de coupe. Si le jeu de coupe dépasse 0,2 mm, il faut le réduire.



### Réglage du jeu de coupe

(uniquement vaut pour les pompes sécatrices)

1. Bloquer le rotor de coupe à l'aide d'une cale en bois et dévisser la vis à six pans creux centrale.
2. Enlever la plaque d'appui, le rotor de coupe ainsi qu'une rondelle d'ajustage, puis remettre la plaque d'appui et le rotor de coupe en place.
3. Bloquer le rotor de coupe et le fixer en resserrant la vis à six pans creux (couple 8 Nm).
4. Contrôler la mobilité du rotor de coupe et mesure une nouvelle fois le jeu de coupe (max. 0,2 mm).

Si le jeu de coupe est toujours trop grand, il faut enlever une deuxième rondelle d'ajustage. Puis répéter les étapes 1 à 4.

## PETITE AIDE AU DÉPANNAGE

### Le pompe ne tourne pas

- Contrôler la tension secteur, les fusibles et le disjoncteur différentiel. Remplacer les fusibles défectueux par des fusibles de même valeur nominale. En cas d'un nouveau déclenchement, appeler un électricien ou le service après-vente.
- Le fusible interne en verre 2 A avec action retardée pour le transformateur de commande 230/12 V, le contacteur de moteur et l'alimentation de courant monophasé 230 V sont défectueux. Un fusible défectueux ne doit être remplacé que par le même type et la même valeur.
- Câble d'alimentation endommagé = remplacement uniquement par le fabricant
- Interrupteur à flotteur bloqué = fermer la vanne d'entrée, ouvrir le couvercle de nettoyage et remédier au blocage.

### Le poste ne fonctionne pas, signal d'alarme

- Le thermostat à enroulement du moteur a désactivé la pompe car cette dernière est bloquée = fermer la vanne d'entrée, vider le collecteur, retirer la fiche secteur, démonter la garniture de la pompe et remédier au blocage.

### Rendement de refoulement diminué

- La vanne dans la conduite de refoulement n'est pas tout à fait ouverte.
- Conduite de refoulement obstruée = rincer la conduite de refoulement
- Clapet anti-retour obstrué = fermer la vanne (vider la conduite de refoulement pour compli 300) et nettoyer le clapet anti-retour
- Aération de la pompe obstruée = nettoyer le tuyau d'aération pompe-collecteur et contrôler les percages.

### L'affichage indique "Drehfeld falsch" (rotation du champ incorrecte, uniquement courant triphasé)

- Ordre incorrect des phases ou phase manquante, c'est pourquoi le refoulement de la pompe est faible ou inexistant = Correction du branchement réseau uniquement par un électricien.

### L'affichage indique "Störung Pumpe" (Défaillance Pompe, pas compli 300)

- Pour protéger la pompe, un interrupteur de protection contre les surintensités de courant est présent et désactive la pompe en cas de surcharge ou d'une erreur électrique du moteur. Afin de remettre la pompe en marche après le déclenchement de l'interrupteur, celui-ci doit être réinitialisé de façon manuelle. L'unité de commande doit être ouvert par un électricien qualifié pour activer le bouton de réinitialisation.

### L'affichage montre "Hochwasser" (Niveau trop haut des eaux usées, pas compli 300)

- Le niveau d'eau dans le collecteur est trop haut en raison d'un refoulement insuffisant ou d'une arrivée abondante = Enlever les éventuelles obstructions dans la pompe ou la conduite de refoulement ou remédier à une arrivée abondante.

### La diode P1 sur le module de contrôle analogue s'allume en continu (pas compli 300)

- Il y a une défaillance du détecteur de niveau = appeler le service après-vente
- Il n'y a pas d'eau résiduelle dans le collecteur = ajouter un peu d'eau
- Remarque : un court éclairage après le pompage n'indique pas un problème de fonctionnement.

### La pompe fait du bruit et ne s'arrête pas (pas compli 300)

- Le point d'arrêt du poste est trop bas =

Enlever les trois vis de fixation à l'avant sur le réservoir collecteur. En tournant prudemment sur la droite, vous pouvez placer le point d'arrêt plus haut. Resserrer ensuite les vis de fixation. La diode LED2 s'éteint lorsque le niveau d'arrêt est atteint lors du pompage.

**ATTENTION !** Le niveau d'enclenchement doit maintenant éventuellement être de nouveau ajusté (cf. "Régler à nouveau le niveau d'enclenchement").

U hebt een product van JUNG PUMPEN gekocht en daarmee kwaliteit en vermogen aangeschaft. Zorg dat dit vermogen tot zijn recht komt door een installatie volgens de voorschriften, zodat ons product zijn taak tot volle tevredenheid kan uitvoeren. Denk eraan dat schade als gevolg van oneigenlijk gebruik van invloed kan zijn op de garantie.

Neem daarom de instructies in de gebruikshandleiding in acht!

Net als elk ander elektrisch apparaat, kan ook dit product uitvallen door ontbrekende netspanning of een technisch mankement. Als u daardoor schade kunt oplopen, dan moet een netonafhankelijke alarminstallatie worden ingebouwd. Afhankelijk van de toepassing moet u na metingen eventueel ook een noodstroomaggregaat en een tweede installatie inplannen.

## VEILIGHEIDSTIPS

Deze handleiding bevat basisinformatie die bij installatie, bediening en onderhoud in acht moet worden genomen. Het is belangrijk ervoor te zorgen dat deze handleiding voorafgaande aan de installatie en ingebruikname door de monteur en het verantwoordelijke personeel/eigenaar wordt gelezen. De handleiding moet steeds beschikbaar zijn op de plaats waar de pomp of de installatie zich bevindt.

Bij het niet opvolgen van de veiligheidsinstructies kan de aanspraak op schadervergoeding vervallen.

In deze handleiding zijn de veiligheidsinstructie extra aangegeven met symbolen. Het niet opvolgen kan tot gevaarlijke situaties leiden.



Algemeen gevaar voor personen



Waarschuwing voor elektrische spanning

### ATTENTIE!

Gevaar voor machine en functioneren

## Personeelskwalificatie

Het personeel voor bediening, onderhoud, inspectie en montage moet gekwalificeerd zijn voor dit werk en zichzelf door een grondige bestudering van de handleiding voldoende geïnformeerd. Verantwoordelijkheidsgebied, competentie en toezicht op het personeel moeten goed geregeld door de eigenaar. Als het personeel niet over de nodige kennis beschikt, dan moet het worden opgeleid en geïnstrueerd.

## Veilig werken

De veiligheidsinstructies in deze gebruikshandleiding, de bestaande nationale regelgeving voor de preventie van ongevallen, evenals interne arbeids-, gebruiks- en veiligheidsvoorschriften moeten in acht worden genomen.

## Veiligheidsinstructies voor de gebruiker/eigenaar

Er moet worden voldaan aan wettelijke eisen, lokale regelgeving en veiligheidseisen.

Risico's door elektrische energie moeten worden uitgesloten.

Gemorste gevaarlijke afvoerproducten (bijv. explosief, giftig, heet) moet zodanig worden verwijderd dat er geen gevaar optreedt voor mens en milieu. De wettelijke bepalingen moeten in acht worden genomen.

## Veiligheidsinstructies voor montage, inspectie en onderhoudswerkzaamheden

In principe moeten werkzaamheden aan de machine alleen worden uitgevoerd bij stilstand. Pompen of aggregaten die stoffen afvoeren die gevaarlijk zijn voor de gezondheid, moeten worden ontsmet.

Onmiddellijk na de voltooiing van de werkzaamheden moeten alle veiligheids- en beschermingsvoorzieningen weer worden geïnstalleerd of in werking gezet. Hun functioneren moet voorafgaande aan de ingebruikname worden gecontroleerd conform de geldende regels en voorschriften.

## Eigenmachtige modificaties en vervaardiging van onderdelen

Wijziging of aanpassing van de machine is alleen toegestaan na overleg met de fabrikant.

Originele reserveonderdelen en accessoires door de fabrikant zijn er voor de veiligheid. Het gebruik van andere onderdelen kan de aansprakelijkheid voor de gevolgen daarvan teniet doen.

## Oneigenlijk gebruik

De betrouwbaarheid van de geleverde machine wordt alleen gegarandeerd bij juist gebruik. De aangegeven grenswaarden in het hoofdstuk "Technische gegevens" mogen in geen enkel geval worden overschreden.

## Aanwijzingen voor het voorkomen van ongevallen

Voorafgaande aan montage- of onderhoudswerkzaamheden zet u de werkruimte af en controleert u het hijstoestel op onberispelijke werking.

Werk nooit alleen en gebruik een helm, een veiligheidsbril en veiligheidsschoenen en indien nodig een geschikt veiligheidsharnas.

Voordat u gaat lassen of elektrische apparatuur gaat gebruiken, moet u controleren of er geen explosiegevaar bestaat.

Wanneer mensen in afvalwaterinstallaties werken, moeten zij worden ingeënt tegen mogelijk daar aanwezige ziektekiemen. Let vanwege uw gezondheid ook heel goed op de hygiëne.

Zorg ervoor dat er geen giftige gassen in de werkruimte aanwezig zijn.

Neem de regels van de arbeidsinspectie in acht en zorg dat er eerste-hulpmateriaal beschikbaar is.

In sommige gevallen kunnen pompen en het af te voeren materiaal heet zijn, dan bestaat er kans op verbranding.

Voor installatie in explosiegevaarlijke gedeeltes zijn bijzondere voorschriften van toepassing!

Dit toestel kan door kinderen van 8 jaar en ouder alsook door personen met verminderde fysieke, sensorische of mentale vaardigheden of gebrek aan ervaring en kennis gebruikt worden, wanneer hierop toegezien wordt of indien zij onderricht werden over het veilige gebruik van het toestel en zij de hieruit resulterende gevaren verstaan. Kinderen mogen niet met het toestel spelen. Reiniging en gebruiksonderhoud mogen niet door kinderen zonder toezicht uitgevoerd worden.

## GEBRUIK FECALIËN-POMPINSTALLATIES

De kant-en-klare compli-fecaliënpompinstallaties zijn conform de LGA-typekeuring getest en geschikt voor het pompen van afvalwater uit toiletten en urinoirs, evenals van huishoudelijk afvalwater met de gebruikelijke toevoegingen.

De tanks kunnen onder water staan met een max. hoogte van 2 mWS en een maximale periode van 7 dagen.

De regelaar mag niet onder water staat, maar is bestand tegen spatwater conform IP 44.

Indien geïnstalleerd zoals voorgeschreven en bij juist gebruik, voldoet de regelaar aan de beschermingseisen van de EMC-richtlijn 2014/30/EU en is geschikt voor gebruik in huis met aansluiting op het openbare elektriciteitsnet. Bij aansluiting op een industrieel netwerk in een industrieel bedrijf met een stroomvoorziening via een eigen hoogspanningstransformator, moet onder bepaalde omstandigheden met een slechte bestendigheid tegen storingen rekening worden gehouden.

Bij gebruik van de installaties moeten de respectieve nationale wetten, voorschriften en de gemeentelijke bepalingen worden nageleefd, zoals bijvoorbeeld

- Pompinstallaties voor afvalwater van gebouwen en terreinen (bijvoorbeeld in Europa EN 12050 en 12056)
- Installatie van laagspanningsinstallaties (bijvoorbeeld in Duitsland VDE 0100)
- Veiligheid en arbeidsmiddelen (bijvoorbeeld in Duitsland BetrSichV en BGR 500)
- Veiligheid in het afvalwaterinstallaties (bijv. in Duitsland GUV-V C5, GUV-R 104, GUV-R 126)
- Elektrische installaties en productiemiddelen (bijvoorbeeld in Duitsland GUV-V A3)
- Explosiebeveiliging conform EN 60079-0, EN 60079-1, EN 60079-14, EN 60079-17 en EN 1127-1

### Leveringspakket

- Tank met pomp(en) en klemflens voor de inlaat
- Verloopstuk DN 150 / DN 100 voor compli 500 en 1000
- Overschuifmof voor ventilatie (compli 1200 elastische verbindingen met bevestigingsringen)
- Aansluitflens voor de drukleiding
- elastische verbinding met bevestigingsringen voor de drukleiding
- Steekafdichting(en) voor de handmembraanpomp of extra inlaat DN 50
- Bevestigingsmateriaal voor de tank
- Terugslagklep voor de drukleiding (compli 300, 500, 1000 en 1200)
- Regelaar (niet bij de compli 300)

**Gebruikswijze:** intermitterend bedrijf S3, zie technische gegevens

## INBOUW

De pompinstallatie moet vrijstaand worden geïnstalleerd en zodanig dat opwaartse druk is gegarandeerd. Naast en boven alle te onderhouden onderdelen moet een werkruimte van ten minste 60 cm in de breedte of hoogte aanwezig zijn.

Ventilatie: de ventilatieleiding moet over het dak worden geleid.

Inlaat: In de inlaat vóór de tank moet een afvalwaterschuifafsluiter zijn aangebracht.

Drukleiding: Achter de terugslagklep in de drukleiding moet nóg een afvalwaterschuifafsluiter zijn aangebracht. Wordt de terugslagklep niet meegeleverd met de installatie, dan moet een EN-gecertificeerde terugstroombeveiliging worden ingebouwd.

De drukleiding moet met een lus boven het lokale opstuwingsniveau worden geleid.

Voor de ontwatering van van de opstelruimte moet een pompkoker worden aangebracht.

**ATTENTIE!** Alle schroeven die dienen voor het vastzetten van afzonderlijke onderdelen aan de tank, mogen slechts met een max. aantrekmoment tot 6 Nm worden vastgedraaid.

### Montage van de tank

De schuifafsluiter in de inlaat (toebehoren) sluiten om binnendringen van water tijdens de installatie te voorkomen.

**compli 300.** De gewenste inlaat DN 100 aan de zijkant of boven met een gatenzaag Ø 102 of een decoupeerzaag bij de markering openzagen en ontbramen. De meegeleverde klemflens met de zes kantschroeven losjes in de inlaat bevestigen.

Het hoekijzer voor de verankering van de installatie op de tank schroeven en vervolgens de installatie met de spanflens tot de aanslag op de inlaatbuis schuiven.

Dan de markeringen voor de grondankers aftekenen, uitboren en de pluggen plaatsen.

Nu kan de spanflens worden vastgedraaid en de installatie met houtschroeven en ringen in de vloer verankerd.

**Alle andere compli-pompinstallaties** met de klemflens tot de aanslag op de inlaatbuis schuiven en uitlijnen.

Als er een DN 150-zijinlaat worden gebruikt, moet deze eerst met behulp van een gatenzaag met een diameter van 152 op de markering worden opengezaagd en ontbraamd. De standaardtoevoer moet dan met de sluitset (accessoire) worden gesloten en het inschakelniveau moet opnieuw worden gedefinieerd.

**Opmerking:** Bij de compli 500 en 1000 kan de inlaat van DN 150 naar DN 100 worden verkleind, indien het meegeleverde verloopstuk eerst in de klemflens is geplaatst.

De zes kantschroeven van de klemflens stevig aandraaien.

Gaten voor de vloermontage van de tank aftekenen en uitboren.

Houtschroef samen met ring en plug door het gat in de tank steken en vastschroeven.

**ATTENTIE!** De schroeven slechts zover aandraaien dat de tank niet wordt vervormd, omdat er anders kans op lekkage ontstaat.

Voor de installaties van de serie compli 1200 is de tank bovendien uitgerust met twee hoekijzers aan de zijkanten.

### Montage van de ventilatie

De ontluchtingspijp met de overschuifmof DN 70 rechtsboven op de tank aansluiten en over het dak leiden.

Bij de compli 1200 de bovenste rechtse pijp Ø 78 mm op de markering afzagen en ontbramen. Nu de ventilatiepijp met de elastische verbinding DN 70 aansluiten en over het dak leiden.

### Montage van de drukleiding

Op de afvoerflens monteren:

1. Terugslagklep (indien niet inbegrepen)
2. Afsluitschuif (toebehoren)
3. Aansluitflens en
4. met een elastische verbinding de drukleiding aansluiten en met een lus boven het lokale opstuwniveau leiden.

### Aansluiting DN 50 verticaal op de noodafvoer

Deze aansluiting wordt gebruikt voor het aansluiten van een handmembraanpomp.

De uitlooptuit op de markering openzagen met een gatenzaag en ontbramen.

De plug 58/50 aanbrengen.

Een inlaatbuis met buitendiameter van 50 mm door de plugafdichting in de tank steken. De afstand tot de bodem van de tank moet 50 mm bedragen.

De handmembraanpomp gemakkelijk toegankelijk op de muur aanbrengen, aansluiten op de ingebrachte buis en vervolgens de drukleiding van de handmembraanpomp aansluiten. Ook hier moet de drukleiding met een lus boven het lokale opstuwniveau worden geleid.

### Extra inlaat DN 50 horizontaal

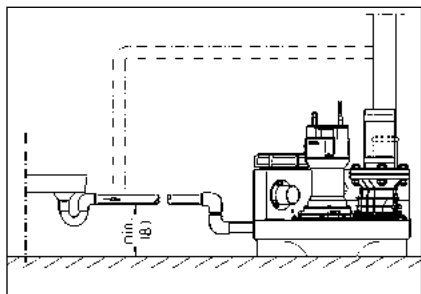
De voorgeslepen groef voor de extra inlaat met een gatenzaag openzagen en ontbramen.

De plug 58/50 aanbrengen.

Inlaatbuis met buitendiameter van 50 mm door de plugafdichting in de tank steken.

**ATTENTIE!** De aansluitleidingen op de lage inlaten aan de zijkant van de compli 300 moeten zo dicht mogelijk bij de installatie van een zogenaamde opstuwbocht worden voorzien. Deze bocht moet een minimale hoogte van 180 mm hebben tussen de buisbodem en het opstelvlak. Door een luchtlaag in de

aansluitleiding kunnen afvoerproblemen en terugstuwning optreden. Om deze terugstuwning te vermijden, moet de inlaatleiding op het hoogste punt worden ontlucht. De ontluuchtingsleiding kan worden aangesloten op de tankventilatie.



## ELEKTRISCHE AANSLUITING



Alleen een gekwalificeerde elektromonteur mag werkzaamheden aan de pomp, stekkers of regelaar uitvoeren.



Voorafgaande aan alle werkzaamheden de installatie loskoppelen van het elektriciteitsnet en ervoor zorgen dat de installatie door andere personen niet opnieuw onder spanning kan worden gezet.

**ATTENTIE!** Leg nooit de stekker in het water! Eventueel binnendringend water kan leiden tot storingen en schade.

De van toepassing zijnde normen (bijv. EN), de land-specifieke wetgeving (bijvoorbeeld VDE) en de voorschriften van de plaatselijke netwerkexploitant moeten in acht worden genomen.

Bedrijfsspanning in acht nemen (zie typeplaatje)!

De installaties hebben een niveauschakeling die de pomp in- of uitschakelt, afhankelijk van het waterpeil. De pieptoon van de ingebouwde alarm geeft dat er een functiestoring is, ook al is dit slechts tijdelijk.

Is de pomp te warm geworden, dan wordt deze uitgeschakeld door de wikkingssthermostaten. Voordat de storingsoorzaak wordt opgeheven, moet de stekker uit het stopcontact worden getrokken, omdat anders de pomp automatisch weer aanslaat na afkoeling. Er vindt geen directe storingsmelding plaats.

### Wisselstroominstallaties

De installatie mag alleen maar worden aangesloten op een stopcontact dat volgens de voorschriften is geïnstalleerd en zich in een droge ruimte boven het terugstuwniveau bevindt en met 16 A (traag) is beveiligd.

### Sterkstrominstallaties

Voor de elektrische aansluiting van de pompinstallatie moet een volgens de voorschrift-

ten geïnstalleerd 5-polig CEE-stopcontact worden aangebracht, dat zich in een droge ruimte boven het terugstuwniveau bevindt (3/N/PE- 230/400 V).

**ATTENTIE!** Als zekeringen voor de installatie mogen alleen trage zekeringen of zekeringautomaten met C-karakteristiek worden gebruikt.

### Montage van de regeling (niet bij de compli 300)

De regelaar mag alleen in droge ruimtes boven het terugstuwniveau worden gebruikt en de behuizing moet steeds gesloten blijven. De regelaar moet gemakkelijk toegankelijk zijn, zodat op elk moment een controle mogelijk is. Hoge luchtvochtigheid en condensatie kunnen de regelaar beschadigen.

### Schakelniveaus

De in- en uitschakelpunten zijn in de fabriek ingesteld op de standaardinlaathoogte van de betreffende installatie.

Als u een andere inlaathoogte wilt, moet u het inschakelpunt opnieuw definiëren (niet bij de compli 300), anders kan dit in bepaalde gevallen leiden tot een terugstuwning in de inlaat.

De regelaar stelt de andere schakelpunten voor het alarm (+ 2 cm), en bij dubbele installatie ook voor de piekbelasting (+4 cm), dan automatisch dienovereenkomstig opnieuw in.

### Inschakelniveau opnieuw definiëren (niet bij de compli 300)

Schakel de installatie tijdelijk uit, zet de hand-0-automatisch-schakelaar op "0". De aanpassing van het inschakelpunt vindt plaats in de module "analoge uitlezer K1" aan de rechterzijde van de besturing. Verwijder tijdelijk de transparante deksel van de module.

Op de analoge uitlezer bevinden zich drie ledjes, die met P1 - P2 - P3 zijn aangegeven.

- P1 = Diagnosefunctie
- P2 brandt = Waterpeil ligt boven het uitschakelniveau maar nog onder het inschakelniveau
- P3 brandt = Waterpeil heeft het inschakelniveau bereikt

Vul de verzameltank tot aan de onderkant van de inlaat met water. Alleen P2 mag branden, als ook P3 brandt, moet het een en ander worden bijgesteld.

Draai de kleine stelschroef onder P1 één tot twee slagen met de klok mee. Duw nu de vlotter in de tank onder het uitschakelpunt en laat hem weer naar boven komen. Brandt P3 dan nog steeds, draai dan de stelschroef nog een slag met de klok mee en duw de vlotter opnieuw onder.

Herhaal dit proces net zolang tot P3 niet meer brandt, draai de schroef dan weer voorzichtig tegen de klok in, tot P3 nèt weer

gaat branden. Het inschakelpunt is nu ingesteld.

### Alarminstallatie

Storingsmeldingen worden zowel visueel als akoestisch weergegeven. Het van het stroomnet afhankelijke standaardalarm meldt motorstoringen van de pomp (rood ledje, niet bij de AD 00 en compli 300). Tegelijkertijd klinkt er een geïntegreerd akoestisch alarmsignaal. Dit akoestisch signaal kan door het verhelpen van de storing of gewoon in het algemeen worden uitgeschakeld.

Is op de montagelocatie geen akoestische controle van de storingsmelding mogelijk, dan kan het alarmsignaal via het potentiaalvrije contact (klemmen 40 en 41) naar de printplaat (bij de compli 300 in de stekker) worden omgeleid. Het werkcontact van de verzamelstoring is max. met 5A / 250V AC belastbaar. Het contact opent zich na opheffing van de storing.

### Accu voor alarminstallatie (niet bij de compli 300)

De standaardalarminstallatie is afhankelijk van het elektriciteitsnet - dat wil zeggen in het geval van een stroomstoring kan geen hoogwateralarm worden gegeven. Om de alarminstallatie ook tijdens een stroomstoring in werking te houden, moet een accu worden gebruikt. Het doorzichtige deksel openen. De accu op de aansluitklem aansluiten en op de daarvoor bestemde plaats op de printplaat met de aanwezige kabelbinders bevestigen. Deze kan het alarmsysteem bij continu alarm gedurende ongeveer 1 uur van stroom voorzien.

Nadat er weer stroom is, wordt de accu automatisch opgeladen. Een lege accu is binnen ongeveer 24 uur weer bedrijfsklaar, een volledige oplading wordt na ongeveer 100 uur bereikt.

Het functioneren van de accu regelmatig controleren! Daartoe de netspanning uitschakelen en een hoogwatermelding simuleren. Het volume van het geluidsalarm mag gedurende een aantal minuten niet merkbaar afnemen. De levensduur bedraagt ongeveer 5 jaar. De ingebruiknamedatum op de accu noteren en deze na 5 jaar uit voorzorg vervangen.



Alleen een 9V-accu gebruiken! Bij gebruik van droge accu's bestaat ontploffingsgevaar.

### Bedrijfsurenteller

Optioneel kan een bedrijfsurenteller in de regelaar worden geplaatst (niet bij de compli 300). Hiertoe de aansluitingen van de bedrijfsurenteller op ongeveer 8 mm inkorten en op de printplaat op plaats BSZ in de 4 bussen steken. Indien na het weer inschakelen van de installatie niets wordt weergegeven, moet de urenteller 180° worden gedraaid.

### Intern alarmzoemer uitschakelen.

Geldt niet voor de compli 300. De verzegelde jumper (BRX/BRX1) weghalen. Opdat de stekker niet kwijt raakt, de jumper opnieuw op een pin van de 2-polige connector plaatsen.

### Externe alarmzoemer (toebehoren)

Het doorzichtige deksel van de regelaar openen.

Op de klemmen "S +" en "S-" kan een extra, aparte akoestische 12 VDC/uit-schakelaar met een stroomverbruik van max. 30 mA worden aangesloten. De interne alarmzoemer kan naar keuze worden ingeschakeld of uitgeschakeld.

Bij de compli 300 kan een van het elektriciteitsnetwerk onafhankelijk alarm als toebehoren worden gemonteerd, een montagevoetje is aanwezig op de tank.

### In dubbele systemen: Extern 230V knipperlichtje of waarschuwingslampje (toebehoren)

230V-lampje (max.1A) op klemmen N en 41 aansluiten.

Geïsoleerde draadbrug van klem U ~ naar 40 aanbrengen. De stroomkring wordt door F1 beveiligd.

De insteekbrug BRX2 als volgt instellen:  
Knipperlichtje: zonder BRX2 (permanent ==)

Waarschuwingslampje met BRX2 (knipperend \_Π\_Π\_).

## GEBRUIK

### Proefdraaien en functiecontrole

1. Het reinigingsluik op de tank openen.
2. Schuif in de inlaat- en drukleiding openen.
3. Installatie onder spanning zetten, draai- veldweergave in de gaten houden.
4. Tank tot het inschakelniveau vullen.
5. De pomp schakelt zichzelf nu in en de tank wordt geleegd. Het pompproces via de reinigingsopening volgen.
6. De vlotter van de niveauschakeling met de hand langzaam boven het inschakelpunt tillen totdat het alarm afgaat.
7. Reinigingsopening weer met luik en afdichting afsluiten.
8. Aan de hand van verschillende schakelcycli de afdichtingen van de tank, de uitrusting en de leidingen controleren.

### Automatische stand

De automatische stand is de normale stand van de installatie. Hiertoe moet de tuimelschakelaar in de stand "Automatik" (automatisch) worden gezet. Via de geïntegreerde niveauschakeling wordt de pomp aan de hand van het vloeistofniveau in de tank in- en uitgeschakeld. De werking van de pomp

(bij de compli 300 bedrijfs gereedheid) wordt aangegeven door een groen ledje.

**ATTENTIE!** Bij uitzonderlijk grote hoeveelheden aanvoer (bijv. leging van een zwembad) moet de schuif in de inlaat zover worden neergelaten, dat de pompinstallatie in de normale schakelstand blijft werken (geen continue draaien, anders bestaat er kans op oververhitting van de pompmotor).

### Handbediening

De tuimelschakelaar in de stand "Hand" zetten. De pomp werkt nu continue en onafhankelijk van het afvalwaterniveau. Het pompen moeten daarom via de reinigingsopening in de gaten worden gehouden.

### Stopzetten

De tuimelschakelaar in de stand "0" zetten, de pomp is nu stilgezet. De alarminstallatie is gewoon weer gebruiksklaar.



Voor reparatie en onderhoudswerkzaamheden aan de regelaar of de pomp niet stand "0" gebruiken, maar de stekker uit het stopcontact trekken.

### Inspectie

Om de bedrijfszekerheid te garanderen moet maandelijks een visuele inspectie van de installatie plaatsvinden, met inbegrip van de pijpverbindingen.

## ONDERHOUD

Wij raden aan het onderhoud uit te voeren conform EN 12056-4.

Om een permanente operationele betrouwbaarheid van uw installatie te garanderen, raden wij aan een onderhoudscontract te sluiten.



Het onderhoud van de fecaliën-pompinstallatie en de maatregelen tot instandhouding moeten worden uitgevoerd door gespecialiseerde vakmensen met tussenpozen van 3 maanden in bedrijven, 6 maanden in appartementgebouwen of 12 maanden in eengezinswoningen).



Voorafgaande aan alle werkzaamheden de installatie loskoppelen van het elektriciteitsnet en ervoor zorgen dat de installatie niet door andere personen opnieuw onder spanning kan worden gezet.



Stekker en rubber slang op mechanische en chemische beschadiging controleren. Beschadigde of geknikte slangen of leidingen moeten worden vervangen.

Wij raden aan om bij onderhoud de volgende werkzaamheden uit te voeren:

1. De verbindingen op lekkage controleren door de omgeving van de installatie en de apparatuur goed te onderzoeken.

2. Bedienen van de schuif; controleren of deze soepel beweegt, indien nodig aanpassen en invetten.
3. Openen en reinigen van de terugstroom-blokkering, controle van plaatsing en kogel (klep).
4. Reinigen van de pomp en direct aangesloten leidingen; controle van de waaier en de lagers.



Versleten waaiers kunnen scherpe randen hebben.

5. Oliecontrole, indien nodig bijvullen of verversen (indien een oliekamer aanwezig is).
6. Binnenreiniging van de tank (indien nodig of bij speciale eisen), bijv. vet verwijderen.
7. Controleren van de toestand van de verzameltank.
8. Om de 2 jaar de installatie met water doorspoelen.
9. Controle van het elektrische gedeelte van de installatie. De regelaar zelf is onderhoudsvrij, maar mocht er een accu zijn ingebouwd, dan moet die regelmatig worden gecontroleerd op werking. Daartoe bij een spanningsloos gemaakte installatie de vlotter in de tank optillen tot er een hoogwateralarm klinkt. Daarnaast moet de vlotter indien nodig worden gereinigd. Na voltooiing van de onderhoudswerkzaamheden kan de installatie na proefdraaien weer in gebruik worden genomen. Van het onderhoud moet een verslag worden gemaakt met vermelding van alle uitgevoerde werkzaamheden en de essentiële gegevens.

### Oliecontrole

(Geldt alleen voor 08/2-, 25/2- en 35/2-installaties) Eerst worden de zeskantschroeven of inbuschroeven rond de pomp losgedraaid en de pomp wordt dan met de waaier van de tank gehaald. De vul- en aftapopening van de oliekamer wordt door de afsluitschroef "Öl" (olie) naar buiten toe afgedicht. Ter controle van de oliekeringsafdichting wordt de olie uit de oliekamer met inbegrip van de resterende hoeveelheid afgetapt en verzameld in een schone maatbeker.

- Als de olie vermengd is met water (melkachtig is), moet de olie worden verversen. Na nog eens 300 bedrijfsuren, max. echter na 6 maanden, opnieuw controleren!
- Is de olie vermengd met zowel water als verontreinigingen, dan moet naast de olie ook de glijringafdichting worden vervangen. Om de oliekamer te bewaken, kan ook achteraf de elektrode van ons afdichtingscontroleapparaat "DKG" in plaats van de afsluitschroef "DKG" worden gemonteerd.

### Olieverversing

(Geldt alleen voor installaties met de pomptypes 08/2, 25/2 und 35/2) Ter behoud van een betrouwbare werking moet na 300 bedrijfsuren de olie voor de eerste maal worden verversen en daarna na elke 1000 bedrijfsuren. Bij minder bedrijfsuren moet ten minste eenmaal per jaar de olie worden verversen.

Wordt afvalwater met sterk schurende additieven afgevoerd, dan moet de olie met navent kortere tussenpozen worden verversd.

Voor de verversing van de olie in de oliekamer moet hydraulische HLP-olie van viscositeitsklasse 22 tot 46 worden gebruikt, bijvoorbeeld DTE 22, DTE 24, DTE 25 van Mobil.

De vulhoeveelheid bedraagt 380 cm<sup>3</sup> voor de MultiCut-pompen UC 08/2 M en 25/2 M en 1000 cm<sup>3</sup> voor de MultiFree-pompen 25/2 BW en 35/2 BW.

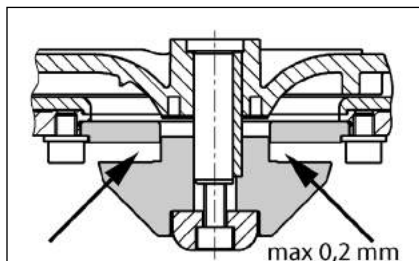
De oliekamer mag alleen worden gevuld met de aangegeven hoeveelheid olie. Teveel olie kan leiden tot defecten aan de pomp.

### Controle van de snijspleet

(Alleen van toepassing voor pompen met een snijwiel). Er moet worden gecontroleerd of behuizingsschroeven van de pomp en de verbindings- en bevestigingsbouten van de installatie goed vastzitten, en indien nodig moeten ze worden aangedraaid.

Bij afnemend debiet, toenemend lawaai bij gebruik of afnemend vermogen (blokkeer- neiging van de pomp) moeten de waai- er en het snijmechanisme door een specialist op slijtage worden gecontroleerd en eventueel vervangen.

Met een geschikt hulpmiddel zoals bijvoorbeeld een voelmaat kan de snijspleet tus- sen de snijrotor en de snijplaat worden ge- meten. Een snijspleet van meer dan 0,2 mm moet worden teruggebracht.



### Instellen van de snijspleet

(Alleen van toepassing voor pompen met een snijwiel).

1. De snijrotor met een stuk hout blokkeren en de centrale inbusschroef eruit schroeven.
2. De stempel, de snijrotor en een pasring verwijderen en vervolgens de stempel en de snijrotor weer terugplaatsen.
3. De snijrotor met een blok hout blokkeren en met de inbusschroef weer vastschroeven (aantremmoment 8 Nm).
4. Controleren of de snijrotor vrij kan bewe- gen en de spleet opnieuw opmeten (max. 0,2 mm).

Is de snijspleet nog steeds te groot, verwijder dan nog een pasring. De stappen 1-4 moeten worden herhaald.

## BEKNOPT HULP BIJ STORINGEN

### De installatie loopt niet

- Netspanning, zekering en stroomonder- brekers controleren. Defecte zekeringen alleen vervangen door zekeringen met dezelfde nominale waarden. Bij herhaal- delijk omklappen van de zekering een elektromonteur of de klantendienst van de fabriek bellen.
- De interne trage glazen zekering van 2 A voor de 230/12V-regeltrafo, de motor- beveiliging en de AC 230V wisselstroom- afvoer zijn defect. Een defecte zekering mag alleen worden vervangen door het- zelfde type met dezelfde waarde.
- Stroomkabel beschadigd, vervanging uit- sluitend door de fabrikant
- Vlotterschakelaar geblokkeerd = inlaats- schuif sluiten, reinigingsluik openen en obstakel verwijderen.

### Installatie is niet actief, alarmmelding

- Thermostaat in de motorwikkeling heeft zich uitgeschakeld, omdat de pomp is geblokkeerd = inlaatschuif sluiten, tank legen, stekker eruit trekken, pomp de- monteren en verstopping verwijderen.

### Verminderde capaciteit

- Schuif in de drukleiding is niet volledig geopend
- Verstopte drukleiding = drukleiding door- spoelen
- Verstopte terugslagklep = schuif sluiten (bij de compli 300 de drukleiding legen) en de terugslagklep reinigen
- Ventilatie van de pomp verstopt = ontlu- chtingslang van de pomp-tank reinigen en de boorgaten controleren.

### Weergave brandt "Drehfeld falsch" (draairichting fout, alleen bij sterk- stroom)

- Fase volgorde verkeerde of een fase ont- breekt, daarom een zwakke of ontbre- kende pompcapaciteit = correctie van de elektrische aansluiting door een erkend elektromonteur.

### Weergave brandt "Störung Pumpe" (sto- ring pomp, niet bij de compli 300)

- Ter bescherming van de pomp is een be- veiligingschakelaar aanwezig, die schakelt de pomp in geval van overbelasting of een elektrische storing van de motor uit. Om de pomp na het omklappen van de zeke- ring weer in werking te zetten, moet de regelaar worden geopend door een ge- kwalificeerde elektromonteur om de te- rugzetknop in te drukken.

### Weergave brandt "Hochwasser" (hoog water, niet bij de compli 300)

- Waterpeil in de tank door slechte afvoer of hoge aanvoer te hoog = eventuele ver- stoppingen in de pomp of de drukleiding

verhelpen of de verhoogde aanvoer stop- zetten.

### P1 ledje op de analoge sensor brandt con- tinu (niet bij de compli 300)

- Er is een storing in de niveaudetectie = is de klantendienst bellen
- Er bevindt zich geen restwater in de tank = een beetje water bijvullen.
- Opmerking: Een kort oplichten na het pompproces is geen storing.

### De pomp "slurpt" en schakelt zichzelf niet uit (niet bij de compli 300)

- Het uitschakelpunt van de installatie ligt te diep =

De drie bevestigingsschroeven van de vloei- stofpeilsensor aan de voorzijde van de ver- zameltank losschroeven. Door voorzichtig naar rechts te draaien kan het uitschakel- punt hoger worden ingesteld. Vervolgens de schroeven weer vastdraaien. Het bereiken van de uitschakelpiek wordt bij het pompen aangegeven door het doven van het P2 ledje.

**ATTENTIE!** Eventueel moet het inschakel- niveau opnieuw worden ingesteld (zie "In- schakelniveau opnieuw instellen").

Il prodotto acquistato è una pompa JUNG PUMPEN di elevate prestazioni e qualità. Eseguire un'installazione conforme alle istruzioni operative per garantire che il nostro prodotto rispecchi pienamente le aspettative dell'acquisto. I danni causati da un uso non conforme invalidano la garanzia.

Osservare quindi le indicazioni delle istruzioni di funzionamento!

Come qualsiasi altro dispositivo elettrico anche questo prodotto può disattivarsi a causa di cali di tensione o difetti tecnici. Se questo può causare danni si consiglia di installare un dispositivo di allarme indipendente dalla rete elettrica. A seconda dell'utilizzo si deve, a propria discrezione, prevedere un gruppo generatore di emergenza o un secondo impianto.

## INDICAZIONI DI SICUREZZA

Le presenti istruzioni di funzionamento contengono informazioni di base da rispettare in fase di installazione, funzionamento e manutenzione. È importante che le istruzioni di funzionamento vengano lette dall'installatore e dal personale specializzato/gestore prima del montaggio e della messa in funzione. Le istruzioni devono essere sempre disponibili sul luogo di impiego della pompa e dell'impianto.

Il non rispetto delle indicazioni di sicurezza può causare la perdita di eventuali diritti di risarcimento danni.

Nelle presenti istruzioni di funzionamento le indicazioni di sicurezza sono contrassegnate con determinati simboli. L'inosservanza può essere pericolosa.



Pericolo generico per le persone



Pericolo tensione elettrica

### ATTENZIONE!

Pericolo per macchinari e funzionamento

### Qualificazione del personale

Il personale per l'uso, la manutenzione, l'ispezione e il montaggio deve presentare un livello di qualifica conforme e deve essersi informato studiando esaustivamente le istruzioni di funzionamento. Le aree di responsabilità, competenza e il monitoraggio del personale devono essere regolamentate in modo preciso dal gestore. Se il personale non dispone del giusto grado di conoscenze richieste, è necessario provvedere all'istruzione e alla formazione dello stesso.

### Operazioni in consapevolezza della sicurezza

Rispettare le indicazioni di sicurezza presenti nelle istruzioni di funzionamento, le normative in vigore a livello nazionale sulla prevenzione degli infortuni, nonché eventuali normative sul lavoro, funzionamento e sulla sicurezza.

### Indicazioni di sicurezza per il gestore/utente

Le disposizioni in vigore, le normative locali e le disposizioni in materia di sicurezza devono essere rispettate.

Eliminare i pericoli dovuti all'energia elettrica. Le perdite di liquidi pompati pericolosi (ad es. liquidi esplosivi, velenosi, bollenti) devono essere gestite in modo che non costituiscano un pericolo per le persone o per l'ambiente. Osservare le norme in vigore.

### Indicazioni di sicurezza per le operazioni di montaggio, ispezione e manutenzione

In linea di principio si devono eseguire operazioni solo a macchina spenta. Le pompe o i gruppi che pompano sostanze pericolose per la salute devono essere decontaminati.

Subito dopo il termine delle operazioni si devono reinstallare e rimettere in funzione tutti i dispositivi di sicurezza e protezione. La loro efficienza deve essere controllata prima della rimessa in esercizio, in ottemperanza alle attuali norme e disposizioni in materia.

### Modifiche autonome e produzione dei pezzi di ricambio

Le modifiche alla macchina sono consentite solo in accordo con il produttore. I pezzi di ri-

cambio originali e gli accessori autorizzati dal produttore garantiscono la sicurezza. L'uso di altri pezzi può invalidare la responsabilità per le conseguenze che ne dovessero derivare.

### Modalità di funzionamento non consentite

La sicurezza di funzionamento della macchina acquistata è garantita solo da un utilizzo conforme alle disposizioni. I valori limite indicati nel capitolo "Specifiche tecniche" non devono essere superati in nessun caso.

### Indicazioni per la prevenzione degli incidenti

Prima di eseguire operazioni di montaggio o manutenzione, bloccare l'area di lavoro e verificare che il sollevatore funzioni in modo irreprensibile.

Non eseguire mai lavori da soli; utilizzare sempre casco e occhiali di protezione e scarpe di sicurezza, nonché, se necessario, imbracatura di sicurezza idonea.

Prima di eseguire saldature o utilizzare dispositivi elettrici, controllare che non ci siano pericoli di esplosione.

Se nell'impianto per acque cariche lavorano persone, queste devono essere vaccinate contro eventuali agenti patogeni presenti nell'area di lavoro. Prestare attenzione alla pulizia e alla salute.

Accertarsi che nell'area di lavoro non siano presenti gas velenosi.

Osservare le normative sulla sicurezza del lavoro e tenere a disposizione il kit di primo soccorso.

In alcuni casi la pompa e il mezzo potrebbero essere incandescenti, pericolo di ustioni.

Per il montaggio in aree a rischio di esplosione sono valide specifiche normative!

Il presente apparecchio può essere utilizzato da bambini a partire da 8 anni e da persone con disabilità fisiche, sensoriali o mentali o carenza di esperienza e conoscenze, se sottoposti alla supervisione o sono state istruite sull'uso dell'apparecchio e ne hanno compreso i pericoli risultanti. Ai bambini non è consentito giocare con l'apparecchio. La pulizia e la manutenzione dell'utente non può essere eseguita da bambini senza supervisione.

## USO

Le stazioni di sollevamento acque reflue compli pronte per l'uso sono certificate secondo la tipologia LGA e sono indicate per il sollevamento di acque di scarico da bagni e orinatoi, nonché di acque sporche domestiche con misture comuni.

I serbatoi sono sommergibili per un'altezza max. di 2 m.c.a e una durata massima di 7 giorni.

Il comando non è sommergibile, ma è resistente agli schizzi di acqua secondo la IP 44.

In caso di installazione secondo le disposizioni e di uso conforme, il comando soddisfa i requisiti di protezione della direttiva EMC 2014/30/EU ed è idoneo per l'uso nel settore domestico della rete di alimentazione elettrica pubblica. In caso di collegamento ad una rete industriale all'interno di una fabbrica con un'alimentazione di corrente proveniente da un trasformatore di alta tensione adeguato si deve considerare una resistenza alle interferenze insufficiente.

Per l'uso delle stazioni si devono rispettare le relative leggi, normative nazionali e le direttive locali, ad es.

- Stazioni di sollevamento acque reflue per il drenaggio di edifici e terreni agricoli (ad es. in Europa EN 12050 e 12056)
- Realizzazione di impianti elettrici a bassa tensione (ad es. in Germania VDE 0100)
- Sicurezza e mezzi operativi (ad es. in Germania BetrSichV e BGR 500)
- Sicurezza in impianti di scarico dell'acqua (ad es. in Germania GUV-V C5, GUV-R 104, GUV-R 126)
- Impianti elettrici e mezzi operativi (ad es. in Germania GUV-V A3)
- Antideflagrazione EN 60079-0, EN 60079-1, EN 60079-14, EN 60079-17 e EN 1127-1

### Dotazione

- Serbatoio con pompa(e) e flangia di serraggio per afflusso
- Riduttore DN 150 / DN 100 per compli 500 e 1000
- Manicotto scorrevole per la ventilazione (compli 1200 collegamenti elastici con fascette)
- Flangia di collegamento per linea di mandata
- Collegamento elastico con fascette per la linea di mandata
- Guarnizioni a spina per la pompa a membrana manuale o altro afflusso DN 50
- Materiale di fissaggio per il serbatoio
- Valvola di non ritorno per la linea di mandata (compli 300, 500, 1000 e 1200)
- Comando (non compli 300)

**Tipo di funzionamento:** Funzionamento alternato S3; v. dati tecnici

## INSTALLAZIONE

La stazione di sollevamento deve essere installata con sicurezza di galleggiabilità e in

modo libero. Intorno e sopra tutti gli elementi di comando e soggetti a manutenzione si deve osservare uno spazio di almeno 60 cm di larghezza e altezza.

**Ventilazione:** La linea di ventilazione deve passare attraverso il tetto.

**Afflusso:** Nell'afflusso davanti al serbatoio deve essere presente una saracinesca per l'acqua sporca.

**Linea di mandata:** Dietro alla valvola di non ritorno nella linea di mandata deve essere presente un'ulteriore saracinesca per l'acqua sporca. Se la valvola di non ritorno non è compresa nella consegna della stazione, si deve installare una valvola di non ritorno certificata EN.

La linea di mandata deve passare con una curva attraverso il livello di ristagno locale.

Per il drenaggio dell'ambiente di montaggio si deve installare un pozzetto con pompa.

**ATTENZIONE!** Tutte le viti, che consentono il fissaggio dei singoli componenti al serbatoio, devono essere serrate con una coppia max. di 6 Nm.

### Montaggio serbatoio

Chiudere la saracinesca nell'afflusso (accessorio) per impedire l'ingresso di acqua durante il montaggio.

**compli 300.** Aprire l'afflusso desiderato DN 100, al lato o sopra con una sega da traforo Ø102 o una sega di perforazione sul segno e smussare. Fissare senza stringere la flangia di serraggio fornita con le viti a testa esagonale sull'afflusso.

Avvitare la staffa angolare di ancoraggio della stazione al serbatoio e spostare la stazione con la flangia di serraggio sulla condotta di afflusso fino all'arresto.

Marcare i segni per il tassello di ancoraggio, perforare e inserire il tassello.

Ora è possibile stringere la flangia di serraggio e fissare la stazione al pavimento con le viti per legno e i dischi.

**Tutte le altre compli.** Spostare la stazione di sollevamento con la flangia di serraggio sulla condotta di afflusso fino all'arresto e impostare.

Se si deve utilizzare un afflusso DN 150, aprirlo con una sega da traforo Ø152 sul segno e smussare. L'afflusso standard deve essere chiuso con il tappo di chiusura (accessorio) e si deve ristabilire il livello di attivazione.

**Avvertenza.** Per le compli 500 e 1000 l'afflusso può essere ridotto da DN 150 a DN 100, se il riduttore fornito viene installato prima nella flangia di serraggio.

Serrare le viti a testa esagonale della flangia di serraggio.

Segnare ed eseguire i fori per il fissaggio al pavimento del serbatoio.

Inserire la vite per legno con rondella e tassello attraverso il foro del serbatoio e stringere.

**ATTENZIONE!** Stringere le viti evitando di deformare il serbatoio, altrimenti può verificarsi un pericolo di assenza di tenuta.

Per le stazioni della serie compli 1200 il serbatoio viene fissato con altre due staffe angolari laterali.

### Montaggio ventilazione

Collegare la linea di ventilazione con manicotto scorrevole DN 70 nella parte superiore destra del serbatoio e passare attraverso il tetto.

Per le compli 1200 tagliare la bocca superiore destra di Ø 78 mm dal segno e smussare. Ora collegare la linea di ventilazione con il raccordo elastico DN 70 e passare attraverso il tetto.

### Montaggio linea di mandata

Montare sulla flangia di uscita:

1. Valvola di non ritorno (se non compresa nella consegna)
2. Saracinesca di blocco (accessori)
3. Flangia di collegamento e
4. Collegare la linea di mandata con il raccordo elastico e passare attraverso il livello di ristagno locale con una curva.

### Collegamento DN 50 verticale allo smaltimento di emergenza

Questo attacco viene utilizzato per il collegamento di una pompa a membrana manuale.

Aprire la bocca dal segno con una sega da traforo e smussare.

Installare la guarnizione a spina 58/50.

Spostare nel serbatoio la condotta di afflusso con diametro esterno di 50 mm attraverso la guarnizione a spina. La distanza dal fondo del serbatoio deve essere di 50 mm.

Fissare alla parete la pompa a membrana manuale in modo ben accessibile, collegare al tubo inserito e quindi collegare la linea di mandata della pompa a membrana manuale. Anche in questo caso la linea di mandata deve passare con una curva attraverso il livello di ristagno locale.

### Afflusso aggiuntivo DN 50 orizzontale

Aprire la scanalatura prefabbricata per l'afflusso aggiuntivo con una sega circolare da traforo, quindi smussare.

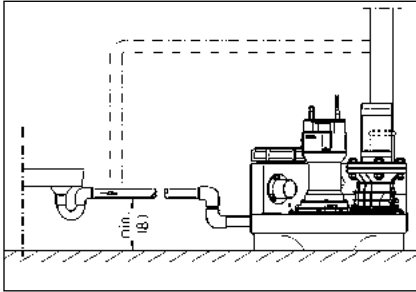
Installare la guarnizione a spina 58/50.

Spostare nel serbatoio la condotta di afflusso con diametro esterno di 50 mm attraverso la guarnizione a spina.

**ATTENZIONE!** Le linee di collegamento agli afflussi laterali inferiori della compli 300 devono essere installate più vicine possibile alla stazione con un cosiddetto arco di ristagno. Questo arco deve avere un'altezza minima di 180 mm tra il suolo del tubo e il livello



di posizionamento. L'imbottitura pneumatica nella linea di collegamento può causare problemi di scarico e ristagno. Per evitare il ristagno, sfiatare la linea di afflusso nel punto più alto. La linea di ventilazione può essere collegata alla ventilazione del serbatoio.



## COLLEGAMENTO ELETTRICO



Solo un elettricista esperto può eseguire interventi elettrici alla pompa, alla spina o al comando.



Prima di qualsiasi lavoro staccare la spina della stazione in modo che la stazione non possa essere messo sotto tensione da altre persone.

**ATTENZIONE!** Non immergere mai in acqua la spina! L'eventuale penetrazione dell'acqua può causare guasti e danni.

Rispettare le norme valide (ad es. EN), le direttive nazionali (ad es. VDE) e le normative delle compagnie di fornitura elettrica locali.

Osservare la tensione d'esercizio (vedere targhetta identificativa)!

Le stazioni sono dotate di commutazione di livello che attivano o disattivano la pompa a seconda del livello di acqua. Il segnale acustico dell'impianto di allarme integrato segnala la presenza di un'anomalia di funzionamento anche se questa è solo temporanea.

Se la pompa si è surriscaldata, il termostato di avvolgimento la spegne. Prima della risoluzione della causa dell'anomalia, si deve staccare la spina poiché in caso contrario la pompa potrebbe riattivarsi autonomamente dopo il raffreddamento. Non vi è una segnalazione diretta dell'anomalia.

### Stazioni a corrente alternata

La stazione può essere collegata solo ad una presa installata secondo le norme, la quale si trova in un ambiente asciutto al di sopra del livello di ristagno e protetta con un fusibile da 16 A (inerte).

### Stazioni a corrente trifase

Per il collegamento elettrico della stazione di sollevamento si deve prevedere una presa CEE da 5 poli installata secondo le norme, la quale deve trovarsi in un ambiente asciutto

to al di sopra del livello di ristagno (3/N/PE-230/400 V).

**ATTENZIONE!** Come prefusibili per la stazione si devono utilizzare solo fusibili inerti o dispositivi automatici con caratteristica C.

### Montaggio del comando (non compli 300)

Mettere in funzione il comando solo in ambienti asciutti al di sopra del livello di ristagno e tenere l'alloggiamento sempre chiuso. Il comando deve essere ben accessibile affinché sia sempre possibile un controllo. L'elevata umidità e la condensa possono danneggiare il comando.

### Livelli di commutazione

I punti di attivazione e disattivazione sono impostati dalla fabbrica per l'altezza di afflusso standard della relativa stazione.

Se si dovesse selezionare un'altra altezza di afflusso, ridefinire il punto di attivazione (non compli 300) poiché in caso contrario nell'afflusso si può verificare un ristagno.

Gli altri punti di commutazione per l'allarme (+ 2 cm) e il carico di picco (+4 cm) per gli impianti doppi vengono reimpostati automaticamente dal comando.

### Ristabilire il livello di attivazione (non compli 300)

Spegnere temporaneamente la stazione, spostare l'interruttore Manuale-0-Automatico su "0". La regolazione del punto attivazione avviene nel modulo "Dispositivo di controllo analogico K1" sul lato destro del comando. Rimuovere momentaneamente il coperchio trasparente del modulo.

Sul dispositivo di controllo analogico sono presenti tre diodi luminosi contrassegnati con P1 - P2 - P3.

- P1 = Funzione di diagnosi
- P2 acceso = Il livello dell'acqua è superiore al livello di disattivazione, ma ancora sotto il livello di attivazione
- P3 acceso = Il livello dell'acqua ha raggiunto il livello di attivazione

Riempire d'acqua il serbatoio di raccolta fino al bordo inferiore dell'afflusso. Solo P2 si deve illuminare, se si illumina anche P3, è necessario apportare una regolazione:

Ruotare la piccola vite di regolazione sotto P1 di una o due rotazioni in senso orario. Ora immergere il galleggiante nel serbatoio sotto il punto di disattivazione e farlo riemergere. Se P3 continua a illuminarsi, ruotare la vite di regolazione di un'altra rotazione in senso orario e immergere nuovamente il galleggiante.

Ripetere questa procedura finché P3 non si accende più, quindi ruotare con cautela la vite di regolazione in senso antiorario, finché P3 si riaccende. Il punto di attivazione è impostato.

### Impianto di allarme

Le segnalazioni di anomalia avvengono sia visivamente sia acusticamente. L'impianto di allarme dipendente dalla rete di serie segnala anomalie del motore della pompa (LED rosso, no con AD 00 e compli 300). Contemporaneamente viene emesso un allarme acustico integrato. Questo segnale acustico può essere annullato solo risolvendo l'anomalia o disattivato in generale.

Se il luogo di montaggio non consente un controllo acustico della segnalazione di anomalia, il segnale di allarme può essere inoltrato sulla scheda (compli 300 nella spina) mediante contatto a potenziale zero (morsetti 40 e 41). Il contatto del circuito di chiusura dell'anomalia collettiva può essere caricato di max. 5A / 250V AC. Il contatto si apre dopo la risoluzione dell'anomalia.

### Accumulatore per impianto di allarme (non compli 300)

Il dispositivo di allarme è di serie dipendente dalla rete, ossia in caso di interruzione della corrente non è possibile attivare l'allarme di acqua alta. Per rendere funzionante l'impianto di allarme anche in caso di interruzione della corrente, si deve installare un accumulatore. Aprire la porta con vetro trasparente. Collegare l'accumulatore al morsetto di collegamento e fissarlo nel punto previsto della piastra con il fermacavi presente. Questo può alimentare di corrente l'impianto di allarme per circa 1 ora di funzionamento ininterrotto.

Al ritorno della tensione di rete, l'accumulatore si ricarica automaticamente. Un accumulatore scarico è pronto per il funzionamento entro 24 ore circa, la carica completa viene raggiunta dopo 100 ore.

Verificare regolarmente il funzionamento dell'accumulatore! A tal fine disattivare la tensione di rete e far scattare la segnalazione di acqua alta. Il volume dell'allarme acustico non può ridursi notevolmente nel corso dei minuti. La durata è di circa 5 anni. Annotare sull'accumulatore la data d'installazione e sostituire preventivamente dopo 5 anni.



Utilizzare solo accumulatori a 9V! In caso di utilizzo di batterie a secco vi è un pericolo di esplosione!

### Contatore di funzionamento

Opzionalmente è possibile installare un contatore di funzionamento nel comando (non compli 300). A tal fine accorciare i collegamenti del contatore di funzionamento a circa 8 mm e inserire nelle 4 prese della scheda sul posto BSZ. Se ad una nuova attivazione della stazione non vi è nessuna indicazione, il contatore di funzionamento deve essere ruotato di 180°.

### Spegnimento cicalino di allarme interno

Non compli 300. Rimuovere il jumper sigillato (BRX/BRX1). Affinché la spina non vada persa, rimontare il jumper su una spina del listello di connettori a 2 poli.

**Cicalino di allarme esterno (accessori)**

Aprire lo sportello trasparente del comando.

Ai morsetti "S+" e "S-" è possibile collegare un altro trasduttore di segnale acustico separato a 12 V DC con un assorbimento di corrente di max. 30 mA. Il cicalino di allarme interno può essere attivato o disattivato a scelta.

Con il compli 300 è possibile montare un allarme indipendente dalla rete come accessorio, sul serbatoio è presente uno zoccolo di montaggio.

**In caso di impianti doppi: Spie di allarme o lampeggianti esterne a 230 V (accessori)**

Collegare la spia a 230 V ~(max. 1 A) al morsetto N e 41.

Inserire jumper isolati da morsetto U- dopo 40. Il circuito è protetto da F1.

Impostare il jumper BRX2 come segue:

Spia lampeggiante senza BRX2 (permanente ==)

Spia di avvertenza con BRX2 (lampeggiante \_Π\_Π\_).

## FUNZIONAMENTO

**Funzionamento di prova e verifica del funzionamento**

1. Aprire il coperchio di pulizia del serbatoio.
2. Aprire la saracinesca nella linea di afflusso e mandata.
3. Mettere sotto tensione la stazione, osservare l'indicazione di direzione del campo rotativo.
4. Riempire il serbatoio fino al livello di attivazione.
5. Ora la pompa si attiva e svuota il serbatoio. Osservare la procedura di pompaggio attraverso l'apertura di pulizia.
6. Sollevare oltre il punto di attivazione il galleggiante della commutazione di livello manualmente in modo lento, finché l'impianto di allarme non scatta.
7. Richiudere l'apertura di pulizia con coperchio e guarnizione.
8. Verificare la tenuta del serbatoio, delle tubazioni e delle condotte mediante più commutazioni.

**Modalità automatico**

Il funzionamento automatico è la modalità normale della stazione. A tal fine l'interruttore a bilico deve essere portato in posizione "Automatico". Mediante la commutazione di livello integrata, la pompa viene attivata e disattivata a seconda del livello di liquido nel serbatoio. Il funzionamento della pompa (con compli 300 stato di pronto per il funzionamento) viene indicato da un diodo luminoso verde.

**ATTENZIONE!** In caso di eccezionali quantità di afflusso (ad es. drenaggio piscine), la saracinesca nell'afflusso deve essere limitata in modo che la stazione di sollevamento con-

tinui a funzionare anche in modalità di commutazione normale (nessun funzionamento continuo, altrimenti vi è un pericolo di surriscaldamento del motore della pompa).

**Modalità manuale**

Portare l'interruttore a bilico in posizione "Manuale". La pompa funziona ora in modo indipendente rispetto al livello delle acque reflue in funzionamento continuo. Il pompaggio deve essere osservato pertanto tramite l'apertura di pulizia.

**Disattivazione**

Portare l'interruttore a bilico in posizione "0", la pompa è ora spenta. L'impianto di allarme è ancora pronto per il funzionamento.



Per i lavori di riparazione e manutenzione al comando o alla pompa non utilizzare la posizione "0", bensì staccare sempre la spina dalla presa.

**Ispezione**

Per il mantenimento della sicurezza di funzionamento si deve eseguire mensilmente un controllo visivo della stazione comprensivo dei collegamenti dei tubi.

## MANUTENZIONE

Consigliamo di eseguire la manutenzione secondo le norme EN 12056-4.

Al fine di garantire una sicurezza di funzionamento duratura della stazione, consigliamo di stipulare un contratto di manutenzione.



La manutenzione della stazione di sollevamento per acque reflue e le misure per la riparazione devono essere eseguite da esperti a intervalli di 3 mesi per le utenze commerciali, 6 mesi per i condomini o 12 mesi per le case monofamiliari).



Prima di qualsiasi lavoro, staccare la spina della stazione in modo che la stazione non possa essere messo sotto tensione da altre persone.



Verificare la presenza di danni chimici e meccanici alle linee in tubo di gomma e alle spine. Le linee danneggiate o piegate devono essere sostituite.

Consigliamo di eseguire i seguenti lavori in fase di manutenzione:

1. Verificare la tenuta dei punti di collegamento ispezionando l'ambiente circostante alle stazioni e alle tubazioni.
2. Azionare la saracinesca; verificare il funzionamento agevole, eventualmente regolare e lubrificare.
3. Apertura e pulizia della valvola di non ritorno; controllo della posizione e della sfera (valvola).

4. Pulizia della pompa e dell'area nelle immediate vicinanze della linea; verifica della girante e del cuscinetto.



Le giranti usurate possono presentare bordi affilati.

5. Controllo dell'olio, se necessario rabboccare o cambiare (se presente camera d'olio).
6. Pulizia interna del serbatoio (se necessario o a seconda di esigenze speciali) ad es. rimuovere il grasso.
7. Verifica dello stato del serbatoio di raccolta.
8. Lavare la stazione con acqua ogni 2 anni.
9. Verifica della parte elettrica della stazione. Il comando in sé non necessita di manutenzione, tuttavia se è installato un accumulatore, è necessario controllare regolarmente il suo funzionamento. A stazione priva di tensione sollevare il galleggiante nel serbatoio finché l'allarme di acqua alta non emette un suono. Se necessario pulire il galleggiante.

Al termine dei lavori di manutenzione, rimettere in funzione la stazione dopo aver eseguito una prova di funzionamento. Redarre un protocollo della manutenzione, indicando tutti i lavori eseguiti e i dati essenziali.

**Controllo dell'olio**

(Valido per stazioni 08/2, 25/2 e 35/2). Per prima cosa vengono allentate le viti a testa esagonale e a brugola intorno alla pompa e rimuovere la pompa con la girante dal serbatoio. L'apertura di riempimento e svuotamento della camera dell'olio deve essere isolata dall'esterno con la vite di chiusura "Olio". Per controllare l'anello di tenuta, la quantità residua di olio della camera dell'olio viene scaricata e raccolta in un misurino pulito.

- Se l'olio presenta acqua in eccesso (latteo), è necessario sostituire l'olio. Controllare nuovamente dopo altre 300 ore di funzionamento, tuttavia max. dopo 6 mesi!
- Se l'olio è colmo di acqua e altre sostanze estranee, oltre all'olio si deve sostituire anche l'anello di tenuta. Per il controllo della camera dell'olio è possibile montare, anche in seguito, gli elettrodi del nostro apparecchio di controllo della tenuta "DKG" invece della vite di chiusura "DKG".

**Cambio olio**

(Valido solo per stazioni con modelli di pompe 08/2, 25/2 e 35/2). Per il rispetto della sicurezza di funzionamento si deve eseguire un primo cambio olio dopo 300 ore di funzionamento e un altro cambio olio dopo 1000 ore di funzionamento. In caso di scarso numero di ore di funzionamento il cambio di olio si deve eseguire almeno una volta l'anno.

Se l'acqua di scarico viene pompata con miscele fortemente abrasive, il cambio di olio deve essere eseguito ad intervalli più brevi.

Per il cambio dell'olio si deve utilizzare un olio minerale idraulico HLP della classe di viscosità da 22 a 46, ad es. Nuto di ESSO o DTE 22, DTE 24, DTE 25 di Mobil.

La quantità di rabbocco è di 380 cm<sup>3</sup> per le pompe MultiCut UC 08/2 M e 25/2 M e 1000 cm<sup>3</sup> per le pompe MultiFree 25/2 BW e 35/2 BW.

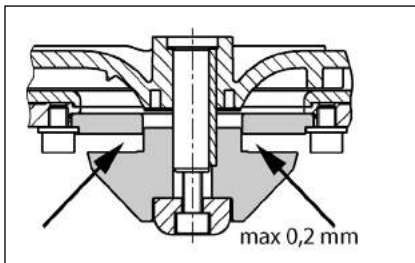
La camera dell'olio può essere rabboccata solo con la quantità di olio indicata. Un sovraccarico può causare il guasto della pompa.

### Controllo del gioco tra taglienti

(Valido solo per le pompe con girante). Controllare la posizione salda delle viti dell'alloggiamento della pompa e delle viti di collegamento e fissaggio dell'installazione, stringere se necessario.

In caso di riduzione della potenza di pompaggio, aumento della rumorosità di funzionamento o potenza di triturazione insufficiente (tendenza al bloccaggio della pompa) far controllare lo stato di usura della girante e del gruppo di triturazione da un esperto e sostituire se necessario.

Con un utensile adeguato, ad es. uno spessimetro, è possibile misurare il gioco tra taglienti tra il rotore e la piastra di taglio. Ridurre un eventuale gioco tra taglienti superiore a 0,2 mm.



### Regolazione del gioco tra taglienti

(Valido solo per le pompe con girante).

1. Bloccare il rotore di taglio con un pezzo di legno e svitare la vite esagonale centrale.
2. Rimuovere l'elemento di pressione, il rotore di taglio e un disco di regolazione, quindi rimontare l'elemento di pressione e il rotore di taglio.
3. Bloccare il rotore di taglio e serrare nuovamente con la vite esagonale (coppia 8 Nm).
4. Controllare la libertà di movimento del rotore di taglio e misurare nuovamente il gioco (max. 0,2 mm).

Se il gioco tra tagliente è eccessivo, rimuovere un altro disco di regolazione. Ripetere le fasi 1-4.

## PICCOLA GUIDA IN CASO DI ANOMALIE

### La stazione non funziona

- Controllare tensione di rete, fusibile e salvamotore. Sostituire i fusibili difettosi solo con fusibili con gli stessi valori nominali. In caso di attivazione ripetuta, contattare un elettricista o il servizio clienti.
- Il fusibile a tubo di vetro interno 2 A inerte per il trasformatore di controllo 230/12V, il salvamotore e l'uscita di corrente alternata 230 V sono difettosi. Un fusibile difettoso deve essere sostituito solo con uno dello stesso tipo e valore.
- Linea di alimentazione danneggiata, sostituzione solo ad opera del produttore
- Commutazione galleggiante bloccata = chiudere la saracinesca dell'afflusso, aprire il coperchio di pulizia rimuovere il bloccaggio.

### La stazione non funziona, messaggio di allarme

- Il termostato nello statore del motore si è disattivato poiché la pompa è bloccata = chiudere la saracinesca dell'afflusso, svuotare il serbatoio, tirare la spina, smontare il gruppo pompa e rimuovere il blocco.

### Prestazioni di pompaggio ridotte

Saracinesca nella linea di mandata non aperta completamente

- Linea di mandata intasata = lavare la linea di mandata
- Valvola di non ritorno intasata = chiudere la saracinesca (svuotare la linea di mandata per la compli 300) e pulire la valvola di non ritorno
- Ventilazione della pompa intasata = pulire il flessibile di ventilazione serbatoio della pompa e controllare i fori.

### Si illumina la spia "Drehfeld flasch" (campo rotativo errato, solo corrente trifase)

- Sequenza fase di rete errata o una fase è assente, pertanto pompaggio basso o assente = correzione del collegamento di rete solo ad opera di un elettricista esperto.

### Si illumina la spia "Störung Pumpe" (Anomalia pompa, non compli 300)

- Un salvavita disattiva la pompa in caso di sovraccarico o di errore elettrico del motore. Per rimettere in funzione la pompa dopo la disattivazione, il comando deve essere aperto da un elettricista esperto al fine di premere il pulsante di ripristino.

### Si illumina la spia "Hochwasser" (Acqua alta non compli 300)

- Livello di acqua nel serbatoio troppo elevato a causa di pompaggio carente o afflusso eccessivo = rimuovere eventuali intasamenti nella pompa o nella linea di mandata o un afflusso eccessivo.

### Il LED P1 sul dispositivo di controllo analogico si illumina fisso (non compli 300)

- Vi è un'anomalia del rilevamento di livello = chiamare il servizio clienti
- Nel serbatoio non è presente acqua residua = rabboccare con acqua.
- Avvertenza: L'accensione dopo la procedura della pompa non indica un funzionamento errato. La spia si spegne non appena affluisce nuovamente acqua di scarico.

### La pompa "gorgheggia" e non si spegne (non compli 300)

- Il punto di disattivazione della stazione è troppo basso =

allentare le tre viti di fissaggio del rilevamento di livello davanti al serbatoio di raccolta. Ruotando verso destra con cautela è possibile alzare il punto di disattivazione. Serrare nuovamente le viti. Il raggiungimento del livello di disattivazione viene indicato durante il pompaggio dallo spegnimento del LED P2 intermedio sul dispositivo di controllo analogico (lato destro del comando).

**ATTENZIONE!** Potrebbe ora essere necessario impostare nuovamente il livello di attivazione (v. "Ristabilire il livello di attivazione").

Zakupili Państwo produkt JUNG PUMPEN, przez co również jakość i wydajność. Prosimy zapewnić sobie efektywność działania poprzez przepisowe zainstalowanie produktu, aby jego użytkownik był z niego w pełni zadowolony. Prosimy mieć na względzie, że w wyniku niewłaściwego obchodzenia się z produktem może dojść do utraty uprawnień gwarancyjnych.

Prosimy zatem o przestrzeganie wskazówek z instrukcji obsługi.

Urządzenie to, tak jak każde urządzenie elektryczne może ulec uszkodzeniu na skutek podłączenia do niewłaściwego źródła prądu. Jeśli w wyniku tego może dojść do awarii, wtedy należy zainstalować alarm niezależny od zasilania sieciowego. W zależności od zastosowania powinni Państwo w miarę swych możliwości przewidzieć zasilanie awaryjne na przykład z agregatu prądotwórczego.

## INSTRUKCJĘ BEZPIECZEŃSTWA

Niniejsza instrukcja bezpieczeństwa zawiera podstawowe informacje, których należy przestrzegać podczas instalowania, eksploatacji i serwisowania. Ważnym jest, aby jeszcze przed rozruchem instrukcję tą przeczytali monterzy oraz pracownicy merytoryczni oraz sam użytkownik. Instrukcja powinna być przechowywana w dostępnym miejscu i na stałe przy samej instalacji.

Nieprzestrzeganie instrukcji bezpieczeństwa może doprowadzić do utraty uprawnień gwarancyjnych i praw do roszczeń odszkodowawczych.

W niniejszym opracowaniu instrukcje bezpieczeństwa znakowane są w sposób szczególny. Ich ignorowanie może powodować wystąpienie zagrożenia.



Ogólne zagrożenie dla osób



Ostrzeżenie przed napięciem elektrycznym

### UWAGA!

Zagrożenie dla maszyny i jej działania

## Kwalifikacje personelu

Personel obsługi, serwisu, inspekcji i montażu powinien wykazywać się odpowiednimi kwalifikacjami i poprzez samodzielną analizę instrukcji zdobyć potrzebne informacje. Zakres odpowiedzialności i kompetencje oraz nadzór nad personelem powinien zostać dokładnie ustalony przez Użytkownika. Jeśli personel nie posiada stosownej wiedzy, wtedy należy przeprowadzić odpowiednie szkolenia.

## Praca ze świadomością zagrożeń

Należy przestrzegać podanych w niniejszym opracowaniu instrukcji bezpieczeństwa, aktualnych krajowych przepisów BHP oraz wewnętrznych przepisów pracy, eksploatacji i bezpieczeństwa.

## Instrukcje bezpieczeństwa dla Użytkownika/ operatora

Należy przestrzegać postanowień miejscowych przepisów i wytycznych bezpieczeństwa pracy.

Należy zapobiegać zagrożeniom stwarzanym przez prąd elektryczny.

Wycieki niebezpiecznych pompowanych mediów (np. wybuchowych, trujących, gorących) należy odprowadzać tak, aby nie stwarzały one zagrożenia dla ludzi i środowiska naturalnego. Należy przestrzegać przepisów prawa w tej materii.

## Instrukcje bezpieczeństwa dla prac montażowych, inspekcyjnych i serwisowych

Generalnie, wszelkie prace przy maszynie dozwolone są w stanie jej wyłączenia z ruchu. Pompy i agregaty pompujące media szkodliwe dla zdrowia muszą być zdekontaminowane.

Bezpośrednio po zakończeniu prac należy ponownie zainstalować i uruchomić wszelkie urządzenia zabezpieczające. Ich skuteczność należy sprawdzić przed ponownym rozruchem przy uwzględnieniu aktualnych przepisów i dyrektyw.

## Samowolna przeróbka i wykonywanie części zamiennych

Przeróbka lub zmiany maszyny możliwe są jedynie po konsultacji z producentem. Sto-

sowanie oryginalnych części zamiennych i osprzętu autoryzowanego przez producenta służy bezpieczeństwu. Stosowanie innych części może spowodować pociągnięcie do odpowiedzialności za wynikłe z tego skutki.

## Niedozwolone tryby pracy

Bezpieczeństwo eksploatacji dostarczonej maszyny zapewnione jest wyłącznie poprzez użytkowanie jej zgodnie z przeznaczeniem. Nie wolno pod żadnym pozorem przekraczać podanych w rozdziale „Dane techniczne” wartości granicznych.

## Instrukcje unikania wypadków

Przed rozpoczęciem prac montażowo-serwisowych należy ogrodzić strefę roboczą maszyny i sprawdzić podnośnik pod względem prawidłowego stanu technicznego.

Prosimy nigdy nie pracować w pojedynkę i stosować zawsze kask, okulary ochronne oraz obuwie robocze oraz według potrzeb pasy bezpieczeństwa.

Zanim zaczną Państwo używać spawarki lub innych urządzeń elektrycznych należy sprawdzić, czy atmosfera nie jest wybuchowa.

Jeśli przy instalacji ścieków pracują ludzie, wtedy powinni być zaszczepieni przeciw możliwym chorobom. Prosimy również starannie dbać o czystość i o własne zdrowie.

Prosimy zapewnić, aby w strefie roboczej nie było jakichkolwiek gazów trujących.

Prosimy przestrzegać przepisów BHP i mieć w pogotowiu środki potrzebne przy udzielaniu pierwszej pomocy.

W pewnych przypadkach pompy i medium może być gorące, a więc występuje niebezpieczeństwo poparzenia się.

Dla prac montażowych w strefach niebezpiecznych zastosowanie mają oddzielne przepisy!

Urządzenie to mogą używać dzieci od 8 roku życia oraz osoby o upośledzeniu fizycznym, sensorycznym lub umysłowym lub o nikłym doświadczeniu i wiedzy tylko wtedy, gdy będą to czynić pod nadzorem lub zostały poinstruowane o bezpiecznym użytkowaniu urządzenia i rozumieją zagrożenia od niego płynące. Zabrania się dzieciom bawić urządzeniem. Czyszczenia i serwisowania eksploatacyjnego nie wolno dokonywać dzieciom bez nadzoru.

## ZASTOSOWANIE

Gotowe do podłączenia przepompownie ścieków fekalnych compli posiadają certyfikat LGA konstrukcji i nadają się do przepompowywania ścieków z instalacji toalet i pisuarów oraz ścieków z gospodarstwa domowego o zazwyczaj spotykanym składzie.

Zbiorniki są zatapialne na maksymalną wysokość 2 metrów stupa wody i na czas powyżej 7 dni.

Sterownik nie jest zatapialny, lecz jest chroniony przed działaniem wody rozpryskowej według wymogów IP 44.

Jeżeli instalacja została wykonana prawidłowo oraz eksploatacja odbywa się zgodnie z przeznaczeniem, wtedy sterownik spełnia wymagania unijnej Dyrektywy o Kompatybilności Elektromagnetycznej (EMC 2014/30/EU) i nadaje się do zastosowań w gospodarstwach domowych jako odbiornik podłączony do sieci zasilania elektrycznego. W przypadku podłączenia do sieci przemysłowej na terenie zakładu lub obiektu przemysłowego z zasilaniem poprzez własny transformator wysokiego napięcia należy się liczyć z niewystarczającą odpornością na zakłócenia.

Podczas eksploatacji instalacji należy przestrzegać przepisów prawa i norm krajowych oraz przepisów lokalnych, jak na przykład:

- Przepompownie ścieków stosowane w kanalizacji budynków i działek (np. w Europie EN 12050 oraz 12056)
- Budowa instalacji niskiego napięcia (np. w Niemczech VDE 0100)
- Bezpieczeństwo urządzeń i środków pracy (np. w Niemczech BetrSichV oraz BGR 500)
- Bezpieczeństwo instalacji kanalizacyjnych (np. w Niemczech GUV-V C5, GUV-R 104, GUV-R 126)
- Instalacje i urządzenia elektryczne (np. w Niemczech GUV-V A3)
- Ochrona przed eksplozją EN 60079-0, EN 60079-1, EN 60079-14, EN 60079-17:2007 oraz EN 1127-1

### Zakres dostawy

- Zbiornik z pompą (pompami) i kotłnierz zaciskowy na dolocie
- Kształtka redukcyjna DN 150 / DN 100 dla compli 500 i 1000
- Mufa nasadzana dla odpowietrzania (compli 1200 połączenia elastyczne z obejmami)
- Kotłnierz przyłączeniowy dla rurociągu tłoczego
- Złącze elastyczne z obejmami dla rurociągu tłoczego
- Uszczelka (uszczelki) wtykane dla ręcznej pompy membranowej lub dalszego dolotu DN 50
- Materiały mocujące dla zbiornika
- Kłapa zwrotna dla rurociągu tłoczego (compli 300, 500, 1000 oraz 1200)
- Sterownik (nie dotyczy compli 300)

**Tryb pracy:** Praca przerywana S3, patrz dane techniczne

## MONTAŻ

Przepompownia powinna zostać zainstalowana jako wolnostojąca i w sposób zabezpieczony przed wyporem. Obok i nad wszelkimi elementami podlegającymi inspekcji i obsłudze należy zachować 60 - centymetrową przestrzeń roboczą.

**Odpoietrzanie:** Rurociąg odpowietrzający należy wyprowadzić nad dach.

**Dolot:** Na dolocie przed zbiornikiem należy zamontować zasuwę wody zanieczyszczonej.

**Rurociąg tłoczny:** Za kłapą zwrotną, w rurociągu tłocznym należy zainstalować następną zasuwę wody zanieczyszczonej. Jeżeli kłapy zwrotnej brak jest w zakresie dostawy instalacji, wtedy należy złożyć certyfikowany przez EN zawór zwrotny.

Rurociąg tłoczny należy wyprowadzić wraz z pętlą ponad lokalny poziom podpiętrzenia.

Celem odwodnienia pomieszczenia posadzenia instalacji należy przewidzieć odprowadzającą studzienkę zbiorczą.

**UWAGA!** Wszelkie śruby służące do mocowania poszczególnych elementów do zbiornika wolno jest dokręcać maksymalnym momentem obrotowym 6 Nm.

### Montaż zbiornika

Zamknąć zasuwę na dolocie (osprzęt), celem uniemożliwienia wejścia wody podczas montażu.

**compli 300.** Otworzyć i ogratować żądany dolot DN 100 boczny lub górny przy użyciu otwornicy Ø102 lub wyrzynarki w wyznaczonym miejscu. Zamocować luźno dostarczony kotłnierz zaciskowy śrubami sześciokątnymi na dolocie.

Przykręcić kątowniki do zakotwienia instalacji do zbiornika, a następnie wsunąć do oporu instalację wraz z kotłnierzem zaciskowym na rurę dolotową.

Zaznaczyć miejsca na kotki w posadzce, wykonać wiercenie i umieścić je w otworach.

Teraz można dokręcić kotłnierz zaciskowy oraz zakotwić instalację na posadzce w kotłkach rozporowych przy użyciu śrub i podkładek.

**Wszystkie inne instalacje typu compli** Nasunąć do oporu i wyjustować przepompownię wraz z kotłnierzem zaciskowym na rurę dolotową.

W przypadku konieczności wykorzystania bocznego przyłącza dopływowego DN150, należy wyciąć w zaznaczonym miejscu otwór Ø 152 przy użyciu piły-otwornicy, a następnie usunąć powstały zadziór. Standardowe przyłącze dopływowe należy następnie zamknąć kompletem zaślepiającym (osprzęt) i na nowo ustalić poziom załączania pompy.

**Informacja:** W przypadku compli 500 oraz 1000 można zmniejszyć dolot z DN 150 na DN 100, jeśli w kotłnierzem zaciskowym założona została kształtka redukcyjna.

Dokręcić śruby sześciokątne kotłnierza zaciskowego.

Zaznaczyć i wywiercić otwory w posadzce służące do zamocowania zbiornika.

Wsadzić do otworów w zbiorniku i dokręcić śruby wraz z podkładkami w kotłkach posadzkowych.

**UWAGA!** Śruby dokręcać na tyle mocno, aby nie nastąpiła deformacja zbiornika, gdyż może to spowodować nieszczelność.

W przypadku instalacji typu compli 1200 zbiornik mocowany jest przy użyciu dwóch dodatkowych kątowników bocznych.

### Montaż odpowietrzania

Podłączyć przewód odpowietrzający za pomocą mufy nasadowej DN 70 z prawej strony w górnej części zbiornika i wyprowadzić nad dach.

W przypadku 1200 odciąć prawy górny króciec Ø 78 mm w oznaczonym miejscu i ogratować. Teraz przewód odpowietrzający podłączyć złączem elastycznym DN 70 i wyprowadzić nad dach.

### Montaż rurociągu tłoczego

Montować na kotłnierzem wylotowym:

1. Kłapę zwrotną (jeśli brak w zakresie dostawy)
2. Zasuwę zwrotną (osprzęt)
3. Kotłnierz przyłączeniowy
4. Połączyć złączem elastycznym do rurociągu tłoczego i wyprowadzić wraz z pętlą ponad poziom lokalnego podpiętrzenia.

### Pionowe przyłącze DN 50 do opróżniania awaryjnego

Przyłącze to służy do podłączenia ręcznej pompy membranowej.

Otworzyć króciec otwornicą w miejscu zaznaczenia i ogratować.

Założyć uszczelkę wtykową 58/50.

Wsunąć do zbiornika rurę dolotową o zewnętrznej średnicy Ø 50 mm przez uszczelkę wtykową. Odstęp do dna zbiornika powinien wynosić 50 mm.

Zamocować na ścianie ręczną pompę membranową w miejscu dobrze dostępnym, połączyć ze wsuniętą rurą, a następnie podłączyć do niej rurociąg tłoczny. Również i tu rurociąg tłoczny wraz z pętlą należy poprowadzić nad poziomem lokalnego podpiętrzenia.

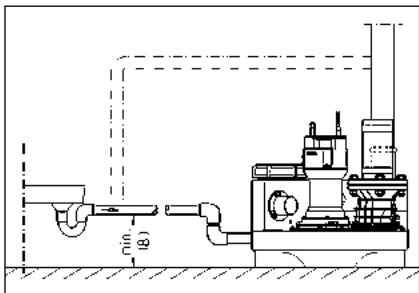
### Dodatkowy dolot poziomy DN 50

Przy użyciu otwornicy otworzyć przygotowaną rowek dla dodatkowego dolotu i ogratować go.

Założyć uszczelkę wtykową 58/50.

Wsunąć do zbiornika rurę dolotową o zewnętrznej średnicy Ø 50 mm przez uszczelkę wtykową.

**UWAGA!** Rurociągi przyłączeniowe w niskich dolotach bocznych w typach compli 300 należy instalować możliwie jak najbliżej instalacji przy użyciu tak zwanego kolana spiętrzania. Kolano to powinno mieć wysokość co najmniej 180 mm między dolną krawędzią rury i poziomem posadowienia. Z powodu występowania poduszki powietrznej może dojść do problemów z odpływem i do zatoru. Celem uniknięcia tego zatoru należy wykonać odpowietrzenie rurociągu dolotowego w jego najwyższym punkcie. Rurociąg odpowietrzający można podłączyć do odpowietrzenia zbiornika.



## PRZYŁĄCZE ELEKTRYCZNE



Prace elektryczne przy pompie, wtyczce lub sterowniku należy zlecać wyłącznie fachowcom.



Przed rozpoczęciem wszelkich prac elektrycznych należy wyjąć wtyczkę instalacji z gniazdka i zapewnić, aby nie nastąpiło niepożądane włączenie przez osoby trzecie.

**UWAGA!** Wtyczki sieciowej nigdy nie zanurzać w wodzie! Wnikająca woda może spowodować zatknięcia i uszkodzenia.

Należy przestrzegać aktualnych norm (np. EN), przepisów krajowych (np. VDE) oraz przepisów miejscowego zakładu energetycznego.

Uważać na zgodność napięcia sieciowego z napięciem znamionowym instalacji (patrz tabliczka znamionowa!)

Instalacje posiadają przetłączniki poziomu napięcia, które włączają lub wyłączają pompy w zależności od stanu wody. Sygnał akustyczny zintegrowanej instalacji informuje o wystąpieniu zatknięcia działania, również i wtedy, gdy jest ono przejściowe.

W przypadku zbyt silnego rozgrzania się pompy nastąpi jej wyłączenie przez termostaty uzwojeniu. Przed usuwaniem przyczyn zatknięcia należy wyjąć wtyczkę z gniazdka, gdyż po ostygnięciu następuje samoczynne włączenie pompy. Bezpośrednia sygnalizacja usterek nie jest realizowana.

### Instalacje na prąd przemienny

Instalację należy podłączyć do przepisowo wykonanego gniazda wtykowego znajdującego się w suchym pomieszczeniu powyżej poziomu podpiętrzenia i zabezpieczyć bezpiecznikiem 16 A (bezwładnościowy).

### Instalacje na prąd trójfazowy

Celem wykonania przyłącza elektrycznego dla przepompowni należy przewidzieć prawidłowo zainstalowane, 5-biegunowe gniazdo wtykowe CEE, znajdujące się w suchym pomieszczeniu, powyżej poziomu podpiętrzenia (3/N/PE-230/400 V).

**UWAGA!** Jako wstępne zabezpieczenia elektryczne instalacji należy stosować wyłączniki bezpieczniki bezwładnościowe lub automaty o charakterystyce C.

### Montaż sterownika (nie dotyczy compli 300)

Sterownik należy eksploatować wyłącznie w suchych pomieszczeniach, powyżej poziomu podpiętrzenia, a jego obudowa powinna być stale zamknięta. Sterownik powinien być łatwo dostępny, co umożliwi w każdej chwili kontrolę. Wysoka wilgotność powietrza oraz skropliny mogą prowadzić do uszkodzenia sterownika.

### Poziomy załączania i wyłączania

Punkty włączania i wyłączania zostały dla danych instalacji ustawione fabrycznie i dla standardowych wysokości dolotu.

Jeżeli życzą sobie Państwo inne wysokości dolotu, wtedy należy na nowo zdefiniować punkt załączania (nie dotyczy compli 300), gdyż może dojść do zatkania na dolocie.

Inne punkty załączania dla alarmu (+ 2 cm) oraz przy obciążeniach szczytowych w instalacjach dwupompowych (+4 cm) są ustawiane przez sterownik na nowo w sposób automatyczny.

### Ustawianie na nowo poziomu załączania (nie dotyczy compli 300)

Najpierw wyłącz instalację z ruchu, przetłącznik „tryb ręczny - 0 - automat” ustawić na „0”. Wyregulowanie punktu załączania realizuje się w module „Weryfikator parametrów analogowych - Analogauswerter K1” po prawej stronie sterownika. Prosimy najpierw zdemontować przezroczystą pokrywę modułu.

Na weryfikatorze parametrów analogowych znajdują się trzy diody świetlne oznakowane P1 - P2 - P3.

- P1 = Funkcja diagnostyczna
- P2 świeci się = stan wody znajduje się nad poziomem wyłączania, lecz jeszcze przed poziomem włączania
- P3 świeci się = stan wody osiągnął poziom włączania

Prosimy napętnić zbiornik aż do dolnej krawędzi dolotu wody. Powinna się świecić tylko dioda P2, a gdy świeci się również dioda P3, wtedy należy dokonać regulacji.

Prosimy obrócić śrubkę regulacyjną znajdującą się poniżej diody P1 o dwa obroty w kierunku zgodnym z ruchem wskazówek zegara. Teraz należy zanurzyć pływak w zbiorniku poniżej punktu wyłączenia i puścić swobodnie, aby pływał. Jeżeli zielona dioda P3 pali

się nadal, wtedy prosimy obrócić śrubką regulacyjną o następny obrót w kierunku zgodnym z ruchem wskazówek zegara i zanurzyć ponownie pływak.

Czynności te powtarzać tak długo, aż dioda P3 przestanie się świecić, a następnie ostrożnie obrócić śrubką regulacyjną w kierunku przeciwnym do ruchu wskazówek zegara, aż dioda P3 zapali się ponownie. Punkt załączania został wyregulowany.

### Instalacja alarmowa

Sygnały o usterkach realizowane są zarówno optycznie jak i akustycznie. Seryjne, zależne od działania sieci elektrycznej instalacje alarmowe zgłaszają zatknięcia pracy silnika pompy (czerwona dioda przy AD 00 i compli 300). Jednocześnie, wydawany jest zintegrowany sygnał akustyczny. Ten sygnał akustyczny można wyłączyć jedynie poprzez usunięcie usterki lub przez jego generalne odłączenie.

Jeżeli miejsce montażu nie pozwala na akustyczną sygnalizację zatknięć, wtedy sygnał alarmowy można przetransmitować dalej poprzez styk bezpotencjałowy (zaciski 40 i 41) na płytce obwodu (w przypadku compli 300 we wtyczce). Zestyk zwierny sygnalizacji zbiorczej ma maksymalną obciążalność prądową 5A / 250V AC. Styk otwiera się po usunięciu usterki.

### Akumulator dla instalacji alarmowej (nie dotyczy compli 300)

Urządzenie alarmowe jest seryjnie zależne od sieci elektrycznej - tj. w przypadku zaniku prądu nie nastąpi alarm o wysokim stanie wody. Celem doprowadzenia instalacji alarmowej do działania również w przypadku zaniku prądu należy zastosować akumulator. Otworzyć przezroczyste drzwiczki. Podłączyć akumulator do przyłącza i przymocować go do płytki w przewidzianym miejscu za pomocą dostarczonych przez nas opasek kablowych. Akumulator ten, jest w stanie zasilać w prąd zespół alarmowy, przez ok. 1 godzinę. Po ponownym pojawieniu się zasilania, akumulator jest automatycznie ładowany.

Naładowany akumulator działa przez około 24 godziny, pełne naładowanie osiąga się po 100 godzinach ładowania.

Należy regularnie kontrolować sprawność akumulatora! W tym celu należy odłączyć go z sieci i aktywować sygnalizację wysokiego stanu wody. Natężenie dźwięku alarmu akustycznego powinno przez kilka minut nie zmniejszać zauważalnie swej wartości. Jego żywotność określa się na ok. 5 lat. Należy odnotować datę rozpoczęcia eksploatacji i po 5 latach dokonać wymiany.



Stosować akumulatory wyłącznie 9V! W przypadku stosowania baterii suchych, występuje niebezpieczeństwo eksplozji!

### Licznik godzin pracy

Opcjonalnie, można w sterowniku zamontować licznik godzin pracy (nie dotyczy compli

300). W tym celu należy skrócić przyłącza licznika godzin pracy do 8 mm i wetknąć do gniazdek na płytce w miejscu BSZ. Jeżeli w przypadku ponownego włączenia instalacji nie nastąpi sygnał, wtedy należy licznik godzin pracy obrócić o 180°.

### Wyłączenie wewnętrznego buczka alarmowego

Nie dotyczy compli 300. Zdjąć przygrzaną zworkę (BRX/BRX1). Aby nie utracić wtyczki, należy nasadzić zworkę na trzpień 2-biegowej listwy trzpieniowej.

### Zewnętrzny buczek alarmowy (osprzęt)

Otworzyć przezroczyste drzwiczki sterownika.

Do zacisków "S+" oraz "S-" można podłączyć dodatkowy, osobny sygnalizator akustyczny na napięcie 12 V DC o poborze prądu maks. 30 mA. Buczec alarmowy można według życzenia włączyć lub wyłączyć.

W przypadku instalacji compli 300 można jako osprzęt założyć alarm niezależny od sieci elektrycznej, a cokol montażowy jest na zbiorniku do dyspozycji.

### W instalacjach z dwoma pompami: Zewnętrzna lampa błyskająca lub ostrzegawcza (osprzęt)

Podłączyć lampę 230V~ (maks.1A) do zacisku N oraz 41.

Zaizolowany mostek przemieścić z zacisku U~ na zacisk 40. Obwód elektryczny jest zabezpieczony przez F1.

Ustawić wtykowy BRX2 w następujący sposób:

Lampa błyskająca bez BRX2  
(permanentne ===  
Lampa ostrzegawcza z BRX2  
(migające \_Π\_Π\_).

## EKSPLOATACJA

### Próba działania i funkcji

- Otworzyć pokrywę wyczystkową zbiornika.
- Otworzyć zasuwę na dolocie i rurociągu tłocznym.
- Podłączyć instalację do napięcia, zwrócić uwagę na sygnalizację kolejności faz i wiru pola.
- Napełnić zbiornik aż do poziomu załączania.
- Pompa włącza się i opróżnia zbiornik. Działanie pompy poddać obserwacji poprzez otwór wyczystkowy.
- Podnieść powoli ręcznie pływak załączania poziomów ponad poziom załączania, aż odezwie się alarm.
- Otwór wyczystkowy zamknąć pokrywą i uszczelką.
- Poprzez kilka cykli załączania sprawdzić szczelność zbiornika, armatury i rurociągów.

### tryb automatyczny

Normalnym trybem pracy instalacji jest tryb automatyczny. W tym celu, przełącznik należy ustawić na pozycję "Automatik". Po przez zintegrowane przełączanie zależne od poziomów następuje włączenie i wyłączenie pompy w odpowiednio do stanu napętnienia zbiornika. Praca pompy (przy compli 300 gotowości do pracy) sygnalizowana jest zieloną diodą.

**UWAGA!** W przypadku wyjątkowo dużego dopływu (np. spuszczenie wody z basenu) należy zasuwę na dopływie przydatwić w ten sposób aby instalacja przepompowni mogła nadal pracować w normalnym trybie sterowania (nie praca ciągła, gdyż występuje zagrożenie przegrzania silnika pompy).

### Tryb ręczny

Przełącznik ustawić na tryb ręczny "Hand". Pompa pracuje niezależnie od stanu poziomu ścieków, w trybie pracy ciągłej. Z tego powodu odpompowywanie należy obserwować poprzez otwór wyczystkowy.

### Wyłączenie z ruchu

Ustawić przełącznik na "0", następuje w ten sposób wyłączenie pompy. Instalacja alarmowa jest nadal gotowa do działania.



W celach naprawczych i serwisowych sterownika lub pompy nie należy używać pozycji "0" na przełączniku, lecz zawsze w takim przypadku wyjmować wtyczkę z gniazdka.

### Inspekcja

Celem utrzymania bezpieczeństwa eksploatacji należy dokonywać comiesięcznych kontroli wzrokowych instalacji, włącznie z potencjami na rurociągach.

## KONSERWACJA

Zalecamy prowadzenie serwisowania według EN 12056-4.

Celem zapewnienia trwałej i bezawaryjnej pracy Państwa instalacji zalecamy zawarcie umowy serwisowej.



Serwisowanie i naprawy przepompowni ścieków fekalnych powinny być prowadzone przez fachowców z częstotliwością co 3 miesiące w przypadku zastosowań w obiektach zbiorowego użytku, 6 miesięcznych w przypadku domów wielorodzinnych lub 12 miesięcznych w przypadku domów jednorodzinnych.



Przed rozpoczęciem wszelkich prac elektrycznych należy wyjąć wtyczkę instalacji z gniazdka i zapewnić, aby nie nastąpiło niepożądane włączenie przez



Sprawdzić przewodowy wąż gumowy i wtyczki pod kątem uszkodzeń czynnikami mechanicznymi i che-

micznymi. Przewody uszkodzone lub zatamane należy wymienić.

Podczas serwisowania zalecamy przeprowadzenie następujących prac:

- Skontrolowanie miejsc połączeń pod kątem szczelności poprzez oględziny armatury i otoczenia instalacji.
- Uruchomienie zasuw; skontrolowanie pod względem sprawności ruchu, w razie konieczności doregulowanie i posmarowanie.
- Otwarcie i czyszczenie zaworu zwrotnego; kontrola gniazda i kulki (kłapy).
- Czyszczenie pompy i strefy sąsiadującej z przyłączami rurociągów; kontrola wirnika i tożyskowania.



Zużyte wirniki mogą mieć ostre krawędzie.

- Kontrola oleju, uzupełnienie stanu lub jego wymiana (o ile występuje komora olejowa).
- Czyszczenie wnętrza zbiornika (w zależności od potrzeb, wzgl. wymogów szczególnych), np. usuwanie tłuszczu.
- Kontrolowanie stanu zbiornika.
- Co 2 lata ptukanie ogólne instalacji wodą.
- Kontrola elektrycznych komponentów instalacji. Sterownik jest bezobstęgowy, należy w nim założyć akumulator, co powoduje konieczność regularnej kontroli jego działania. Oprócz tego, przy wyłączonej z napięcia instalacji należy podnieść pływak w zbiorniku, aż odezwie się alarm informujący o wysokim stanie wody. Oprócz tego, w zależności od potrzeb należy czyścić sam pływak.

Po wykonaniu prac inspekcyjnych należy uruchomić instalację poprzez przeprowadzenie stosownych prób działania. Na temat serwisowania należy sporządzić protokół z podaniem wszystkich czynności i istotnych danych.

### Kontrola stanu oleju

[Odnosi się tylko do instalacji 08/2, 25/2 oraz 35/2]. W pierwszej kolejności należy poluzować śruby sześciokątne i inbusowe wokół pompy i wyjąć pompę wraz z wirnikiem ze zbiornika. Otwory do napętniania i spuszczenia oleju są zamknięte uszczelnianą od zewnątrz śrubką z napisem „Öl”. W celu kontroli ślizgowych pierścieni uszczelniających należy całkowicie, wraz z resztkami spuścić olej z komory olejowej do czystego naczynia pomiarowego.

- Jeśli do oleju przedostała się woda (kolor mleczny), wtedy olej należy wymienić. Skontrolować ponownie po dalszych 300 godzinach pracy, jednak maksymalnie po 6 miesiącach!
- Jeśli do oleju nadal przedostaje się woda oraz cząsteczki zanieczyszczeń, wtedy oprócz oleju należy dokonać wymiany ślizgowych pierścieni uszczelniających. Celem monitorowania komory olejowej można zamontować dodatkowo elektrodę naszego urządzenia służącego do kontroli

szczelności „DKG” i wkręcić ją w miejsce śrubki zaślepiającej z napisem „DKG”.

### Wymiana oleju

(Odnosi się tylko do instalacji z typami pomp 08/2, 25/2 oraz 35/2). Celem osiągnięcia bezpieczeństwa eksploatacji należy pierwsze napełnienie olejem wymienić po 300 roboczogodzinach, a następne po 1000 roboczogodzinach. W przypadku niskiego przebiegu mierzonego w roboczogodzinach należy dokonywać wymiany oleju nie rzadziej niż raz w roku.

W przypadku ścieków o domieszkach ściernych, wymiany oleju należy dokonywać części.

Do wymiany w komorze olejowej należy stosować mineralny olej hydrauliczny HLP w klasie lepkości od 22 do 46, np. Mobil DTE 22, DTE 24, DTE 25.

Ilość napełniania wynosi 380 cm<sup>3</sup> w przypadku pomp MultiCut UC 08/2 M oraz 25/2 M, a 1000 cm<sup>3</sup> dla pomp MultiFree 25/2 BW i 35/2 BW.

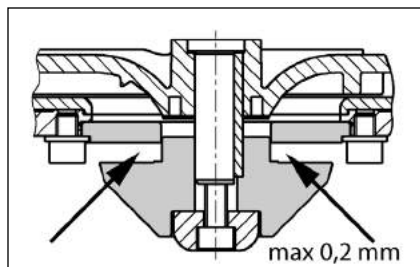
Komorę olejową wolno napełniać wyłącznie przepisową ilością oleju. Przepetnianie prowadzi do uszkodzenia pompy.

### Kontrola luzu cięcia

(Odnosi się tylko do pomp z wirnikiem tnącym) Kontrolować śruby obudowy pompy oraz śruby potężeniowe i na złączach instalacyjnych pod względem prawidłowego dokręcenia i w razie potrzeby dokręcić.

W przypadku wystąpienia obniżenia wydajności tłoczenia, rosnącego hałasu towarzyszącego pracy lub zmniejszającej się wydajności cięcia (blokowanie się pompy) należy zlecić fachowcom kontrolę wirnika i mechanizmu rozdrabniania i w razie konieczności dokonać wymiany.

Luz cięcia występujący między wirnikiem tnącym i płytą tnącą można zmierzyć odpowiednimi przyrządami, np. szczelinomierzem. Luz cięcia powyżej 0,2 mm należy zmniejszyć.



### Regulacja luzu cięcia

(Odnosi się tylko do pomp z wirnikiem tnącym).

1. Zablokować kawałkiem drewna wirnik tnący i wykręcić centralną śrubę inbusową.
2. Zdjąć kształtkę dociskową, wirnik tnący i jedną podkładkę regulacyjną, a następnie z powrotem nasadzić kształtkę dociskową i wirnik tnący.

3. Zablokować wirnik tnący i przykręcić go ponownie śrubą inbusową (moment dokręcania 8 Nm).

4. Sprawdzić lekkość ruchu obrotowego wirnika tnącego i ponownie zmierzyć luz cięcia (maks. 0,2 mm).

Jeżeli luz cięcia jest zbyt duży, wtedy należy usunąć następną podkładkę regulacyjną. Należy przy tym powtórzyć kroki od 1 do 4.

## MAŁY PORADNIK USUWANIA ZAKŁÓCEŃ

### Instalacja nie działa

- Sprawdzić napięcie sieciowe, bezpiecznik i wyłącznik różnicowo-prądowy Uszkodzone bezpieczniki należy wymieniać na takie same pod względem parametrów znamionowych. W przypadku powtarzającego się zadziałania należy wezwać elektryka lub pracowników działu obsługi klienta ze strony producenta.
- Uszkodzony wewnętrzny bezpiecznik szklanorurkowy 2 A transformatora sterującego 230/12V, bezpiecznik silnikowy oraz odejście na prąd przemienny 230 V. Uszkodzone bezpieczniki należy wymieniać na takie same pod względem parametrów znamionowych.
- Uszkodzony kabel przyłącza sieciowego, naprawę należy zlecić wyłącznie producentowi
- Zablokowany stycznik pływakowy = zamknąć zasuwę na dolocie, otworzyć pokrywę wyczystkową i usunąć blokadę.

### Instalacja nie działa, sygnał alarmowy

- Termostat uzwojeniach silnika otwart obwód, gdyż nastąpiła blokada pompy = zamknąć zasuwę na dolocie, opróżnić zbiornik, wyjąć wtyczkę sieciową, zdemontować osprzęt pompy i usunąć blokadę.

### Zmniejszona wydajność tłoczenia

- Zasuwa w rurociągu tłocznym nie została całkowicie otwarta
- Zatkany rurociąg tłoczny = przepłukać rurociąg tłoczny
- Zatkana kłapa zwrotna = zamknąć zasuwę (w przypadku compli 300 opróżnić rurociąg tłoczny) i oczyścić kłapę zwrotną
- Zatkane odpowietrzenie pompy = oczyścić rurociąg pompa-zbiornik i skontrolować otwory.

### Pali się sygnalizacja "Drehfeld falsch" (niewłaściwy kierunek pola, tylko dla zasilania 3-fazowego)

- Kolejność faz niewłaściwa lub brak jakiegokolwiek fazy lub faz, zatem zmniejszona wydajność pompy lub jej brak = korekta przyłącza sieciowego wykonana wyłącznie przez elektryka-fachowca.

### Pali się komunikat "Störung Pumpe" (Zakłócenie pracy pompy, nie dotyczy compli 300)

- Do ochrony pompy przewidziano ochronny wyłącznik nadmiarowy, którego zadaniem jest wyłączenie pompy przy przeciążeniu lub awarii elektrycznej silnika. Celem uruchomienia pompy po zadziałaniu zabezpieczeń naciśnięciu przycisku reset, powinien kontrola otworzyć wykwalifikowany elektryk.

### Pali się komunikat "Hochwasser" (Wysoki stan wody, nie dotyczy compli 300)

- Zbyt wysoki stan wody w zbiorniku spowodowane zbyt słabym tłoczeniem lub nadmiernym dopływem wody = usunąć ewentualne zatkania w pompie lub w przewodzie tłocznym lub przeciwdziałać nadmiernemu dopływowi.

### P1 dioda na weryfikatorze parametrów analogowych pali się światłem ciągłym (nie dotyczy compli 300)

- Występuje zakłócenie w pomiarze poziomu = wezwać obsługę klienta od producenta
- Brak resztki wody w zbiorniku = dolać nieco wody.
- Informacja: Krótkie zapalenie się po pomiarze nie jest sygnalizacją usterki.

### Pompa "chlipie" i nie wyłącza się (nie w przypadku compli 300)

- Punkt wyłączenia instalacji ustawiono zbyt nisko = Poluzować trzy śruby mocujące z przodu zbiornika pochodzące od układu pomiaru poziomu. Poprzez ostrożny obrót w prawo można ustawić punkt wyłączenia wyżej. Następnie dokręcić śruby. Osiągnięcie poziomu wyłączenia podczas pomiaru sygnalizowane jest P2 dioda.

**UWAGA!** Ewentualnie, należy teraz na nowo ustawić punkt załączenia [patrz "Ustawianie na nowo poziomu załączenia"].



Zakoupili jste výrobek od firmy JUNG PUMPEN a tak získali kvalitu a výkon. Zajistěte si tento výkon instalací podle předpisů, aby náš výrobek plnil svoji úlohu k vaší plné spokojenosti. Myslete na to, že škody vzniklé v důsledku neodborného zacházení mají vliv na záruku.

Dodržujte proto pokyny uvedené v Návodu pro provoz!

Jako každý jiný elektropřístroj, může také tento výrobek mít výpadek v důsledku chybějícího napájení ze sítě nebo technické závady. Jestliže vám tím může být způsobena škoda, musí být instalováno poplašné zařízení nezávislé na elektrické síti. V závislosti na způsobu použití musíte dle svého uvážení instalovat eventuelně nouzový agregát nebo druhé zařízení.

## BEZPEČNOSTNÍ POKYNY

Tento Návod pro provoz obsahuje zásadní informace, které musejí být dodrženy při instalaci, provozu a údržbě. Důležité je, aby si tento Návod pro provoz přečetl bezpodmínečně před montáží a uvedením do provozu montér, jakož odborní pracovníci/provozovatel. Návod musí být stále k dispozici na místě nasazení čerpadla, resp. zařízení.

Nedodržení bezpečnostních pokynů může mít za následek ztrátu veškerých nároků na náhradu škody.

V tom to Návodu pro provoz jsou bezpečnostní pokyny zvláště označeny symboly. Jejich nespektování může být nebezpečné.



Všeobecné nebezpečí pro osoby



Varování před elektrickým proudem

**POZOR!** Nebezpečí pro stroje a funkce

### Kvalifikace personálu

Personál pro obsluhu, údržbu, kontrolu a montáž musí mít odpovídající kvalifikaci pro tyto práce a být dostatečně informován na základě studia Návodu pro provoz. Oblast odpovědnosti, kompetence a dozor nad personálem musí být přesně stanoveny provozovatelem. Jestliže personál nemá potřebné znalosti, tak musí být zaškolen a zaučen.

### Bezpečný způsob práce

Dodržovány musejí být bezpečnostní pokyny uvedené v tomto Návodu pro provoz, platné vnitrostátní předpisy o prevenci úrazů, jakož i případné interní pracovní, provozní a bezpečnostní předpisy.

### Bezpečnostní pokyny pro provozovatele/obsluhu

Dodržovány musejí být zákonné předpisy, místní předpisy a bezpečnostní předpisy.

Je třeba eliminovat ohrožení elektrickým proudem.

Uniklé nebezpečné přečerpávané materiály (např. explosivní, jedovaté, horké) musejí být tak odvedeny, aby nedošlo k ohrožení osob a životního prostředí. Dodržovány musejí být zákonné předpisy.

### Bezpečnostní pokyny pro montážní, kontrolní a údržbářské práce

Zásadně se smějí provádět práce na stroji ve stavu klidu. Čerpadla nebo čerpadlové agregáty, které dopravují materiály nebezpečné pro zdraví, musejí být dekontaminovány.

Bezprostředně po ukončení prací musejí být veškerá bezpečnostní a ochranná zařízení znovu instalována popř. uvedena do provozu.

Jejich účinnost musí být zkontrolována před opětovným uvedením do provozu s přihlednutím k platným předpisům.

### Svévolná přestavba a výroba náhradních dílů

Přestavba nebo změna stroje jsou přípustné jen po dohodě s výrobcem. Originální náhrad-

ní díly a příslušenství autorizované výrobcem slouží bezpečnosti. Použití jiných dílů může mít za následek zánik ručení za následné škody.

### Nepřípustné způsoby provozu

Provozní bezpečnost dodaného stroje je zaručena jen při použití pro stanovený účel. Mezní hodnoty uvedené v kapitole „Technické údaje“ nesmějí být v žádném případě překročeny.

### Pokyny pro prevenci úrazů

Před montážními či údržbářskými pracemi uzavřete pracovní prostor a zkontrolujte, zda je stav zdvihacích zařízení bezvadný.

Nepracujte nikdy sami a používejte ochrannou helmu, ochranné brýle a bezpečnostní boty a v případě potřeby i vhodný bezpečnostní úvazek.

Před svářeními či použitím elektrických přístrojů zkontrolujte, zda nehrozí nebezpečí exploze.

Když pracují osoby v čistírnách odpadních vod, musejí být očkovány proti choroboplodným zárodkům, které se tam eventuelně vyskytují. V zájmu vašeho zdraví dbejte úzkostlivě na čistotu.

Zajistěte, aby se v pracovním prostoru nevykytovaly žádné jedovaté plyny.

Dodržujte bezpečnostní předpisy a mějte po ruce prostředky první pomoci.

V některých případech může být čerpadlo a médium horké a hrozí tak nebezpečí popálení. Pro montáž v prostorech ohrožených explozí platí zvláštní předpisy!

Toto zařízení smí být používáno dětmi od 8 let a více a osobami se sníženými fyzickými, sensorickými nebo mentálními schopnostmi nebo s nedostatečnými zkušenostmi a znalostmi, pokud jsou pod dohledem, nebo byly zaučeny v bezpečném používání tohoto zařízení a chápou nebezpečí, vznikající při používání. Děti si se zařízením nesmějí hrát. Čištění a uživatelská údržba nesmí být prováděny dětmi bez dozoru.

## POUŽITÍ

Zařízení na přečerpávání fekálií compli, připravené k zapojení je odzkoušeno LGA a je vhodné k přečerpávání odpadní vody z toalet a pisoárů a špinavé vody z domácností s obvyklými přísadami.

Nádrže mohou být zatopeny s maximální výškou 2 m vodního sloupce pod dobu nejdéle 7 dnů.

Řídící jednotka nesmí být zatopena, je ale chráněna proti stříkající vodě podle IP 44.

Při řádné instalaci a řádném používání splňuje řídicí jednotka požadavky ochrany podle směrnice EMC 2014/30/EU a je vhodná pro použití v domácnostech ve veřejné síti zásobování elektrickým proudem. Při připojení do průmyslové sítě v rámci nějakého průmyslového podniku se zásobováním z vlastního vysokonapěťového transformátoru je nutno za určitých okolností počítat s nedostatečnou odolností proti rušení.

Při používání zařízení musí být dodržovány případné národní zákony, předpisy a místní vyhlášky, jako na př.

- Čerpací stanice odpadních vod pro budovy a pozemky (na př. v Evropě EN 12050 a 12056)
- Zřizování nízkonapěťových zařízení (na př. v Německu VDE 0100)
- Bezpečnost a pracovní prostředky (na př. v Německu BetrSichV a BGR 500)
- Bezpečnost v technických zařízení pro splaškovou vodu (na př. v Německu GUV-V C5, GUV-R 104, GUV-R 126)
- Elektrická zařízení a provozní prostředky (na př. v Německu GUV-V A3)
- Ochrana proti explozi EN 60079-0, EN 60079-1, EN 60079-14, EN 60079-17 a EN 1127-1

### Rozsah dodávky

- Nádrž s čerpadlem (y) a svěrací přírubou pro přítok
- Redukce DN 150 / DN 100 pro compli 500 a 1000
- Převlečná spojka větrání (compli 1200 elastické spojky se svorkou)
- Připojovací příruba pro tlakové potrubí
- Elastická spojka se svorkami pro tlakové potrubí
- Násuvné(á) těsnění pro ruční membránové čerpadlo nebo další přítok DN 50
- Upevňovací materiál nádrže
- Zpětná klapka tlakového potrubí (compli 300, 500, 1000 a 1200)
- Řídící jednotka (ne u compli 300)

**Druh provozu:** Přerušovaný provoz S3, viz technická data

## MONTÁŽ

Přečerpávací zařízení musí být namontováno tak, aby odolávalo vzlaku a bylo volně stojící. Vedle a nad všemi částmi, které slouží k obsluze a pro údržbu, musí být k dispozici pracovní prostor široký, respektive vysoký minimálně 60 cm.

**Odvětrávání:** Větrací potrubí musí být vyvedeno nad střechem.

**Přítok:** V přítoku musí být před nádrží umístěno šoupátko znečištěné vody.

**Tlakové potrubí:** Za zpětnou klapku tlakového potrubí musí být umístěno další šoupátko znečištěné vody. Pokud není zpětná klapka součástí dodávky zařízení, musí zde být namontována zábrana proti zpětnému toku.

Tlakové potrubí musí v podobě smyčky vést nad lokální úroveň zpětného vzduť.

Pro odvodnění prostoru instalace je nutno zajistit odčerpávací jímku.

**POZOR!** Všechny šrouby, které slouží k upevnění součástí na nádrži, smějí být utaženy s maximálním momentem 6 Nm.

### Montáž nádrže

Šoupátko v přítoku (příslušenství) pro zabránění vniknutí vody v průběhu montáže uzavřete.

**compli 300.** Vytvořte otvor pro požadovaný přítok DN 100 po straně nebo nahoře pilou děrovkou Ø 102 nebo prořezávací pilou v místě označení a odjehlete jej. Připojenou svěrací přírubu lehce upevněte šestihrannými šrouby na přítok.

Úhelníky pro ukotvení zařízení přišroubujte na nádrž a potom zařízení se svěrací přírubou posuňte na přítokové potrubí až na doraz.

Poté nakreslete značky pro podlahové hmoždinky, vyvrtejte otvory a vložte hmoždinku.

Nyní je možno svěrací přírubu pevně přitáhnout a zařízení ukotvit k podlaze šrouby do dřeva a podložkami.

**Všechny ostatní typy compli** Přečerpávací zařízení se svěrací přírubou posuňte na přítokové potrubí až na doraz a seřídte polohu.

Jestliže má být použit stranový přívod DN 150, tak musí být nejdříve otevřen a zbaven otřepů pomocí děrovky Ø 152 v místě označení. Standardní přívod musí být potom uzavřen za použití uzavírací soupravy (příslušenství) a hladina zapínání musí být nově stanovena.

**Pokyn:** U zařízení compli 500 a 1000 může být velikost přítoku snížena z DN 150 na DN 100 tak, že se přiložená redukce nejprve vloží do svěrací příruby.

Pevně přitáhněte šestihranné šrouby svěrací příruby.

značte a vyvrtejte otvory pro upevnění nádrže do podlahy.

Otvorem nádrže společně prosuňte šroub do dřeva s podložkou a hmoždinku a pevně přitáhněte.

**POZOR!** Šrouby přitáhněte pouze tak, aby se nádrž nezdeformovala, jinak hrozí nebezpečí netěsnosti.

U zařízení konstrukční řady compli 1200 se nádrž ještě navíc upevní dvěma stranovými úhelníky.

### Montáž větrání

Odvětrávací potrubí s přesuvnou objímkou DN 70 připojte vpravo nahoře na nádrži a vyvedte nad střechem.

U zařízení compli 1200 nad horní pravou opěrou Ø 78 mm odřízněte na označení a odjehlete. Nyní připojte odvětrávací potrubí s elastickou spojkou DN 70 a vyvedte nad střechem.

### Montáž tlakového potrubí

Na výstupní přírubu namontujte:

1. zpětnou klapku (pokud není součástí dodávky)
2. uzavírací šoupátko (příslušenství)
3. připojovací přírubu a
4. připojte elastickou spojkou tlakové potrubí a v podobě smyčky vyvedte nad lokální úroveň zpětného vzduť.

### Připojení DN 50 vertikálně k nouzovému vypouštění

Tato přípojka se používá pro připojení ručního membránového čerpadla.

Opěry v označení oddělte pilkou zlodějkou a odjehlete.

Nasadte násuvné těsnění 58/50.

Přítokové potrubí s vnějším průměrem 50 mm vsuňte násuvným těsněním do nádrže. Vzdálenost ode dna nádrže by měla být 50 mm.

Ruční membránové čerpadlo upevněte na zeď tak, aby bylo dobře přístupné, spojte jej s nasunutou trubkou a poté připojte tlakové potrubí ručního membránového čerpadla. Také zde musí být tlakové potrubí v podobě smyčky vedeno nad lokální úroveň zpětného vzduť.

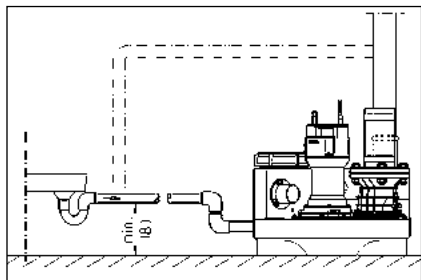
### Dodatečný přítok DN 50 horizontální

Připravenou drážku pro dodatečný přítok odstraňte kotoučovou pilou a odjehlete.

Nasadte násuvné těsnění 58/50.

Přítokové potrubí s vnějším průměrem 50 mm vsuňte násuvným těsněním do nádrže.

**POZOR!** Připojná potrubí na nízkých stranických přítocích compli 300 je nutno co nejbliže od zařízení vytvarovat do ohybu. Tento oblouk musí být mezi dnem trubky a úrovní instalace minimálně 180 mm vysoký. Vzduchový polštář v přípojném potrubí může způsobit problémy s odtokem a zpětné vzduť. Pro zabránění vzduť je nutno přítokové potrubí v nejvyšším bodě odzdušnit. Odvětrávací potrubí může být připevněno na odvětrávání nádrže.



## ELEKTRICKÉ PŘIPOJENÍ



Práce na čerpadlu, konektoru nebo řízení smějí být prováděny jen kvalifikovaným elektrotechnikem.



Před každou prací vytáhněte síťovou zástrčku zařízení a zabezpečte, aby zařízení nemohly jiné osoby opět zapojit do napětí.

**POZOR!** Síťovou zástrčku nikdy nepokládejte do vody! Případně vniklá voda může mít za následek poruchy a poškození.

Je nutno dodržovat všechny platné normy (na př. EN), vnitrostátní předpisy (na př. VDE), jakož i předpisy místních provozovatelů energetických sítí.

Dodržujte provozní napětí (viz typový štítek)!

Zařízení mají obvod pro řízení úrovně hladiny, který čerpadlo v závislosti na stavu vody zapne, respektive vypne. Zvukové znamení zabudovaného poplašného zařízení signalizuje funkční poruchu i tehdy, pokud je pouze přechodná.

Pokud se čerpadlo příliš ohřálo, termostaty vinutí je vypne. Před odstraněním příčiny poruchy musí být vytažena síťová zástrčka, protože by se jinak čerpadlo po ochlazení samočinně znovu zapnulo. Tato porucha není přímo ohlášena.

### Zařízení se střídavým proudem

Zařízení smí být připojeno pouze do řádně nainstalované zásuvky, která je umístěna v suché oblasti nad úrovní vzduší a je zajištěna pojistkou 16 A (pomalou).

### Zařízení se třífázovým proudem

Elektrické připojení přečerpávacího zařízení musí být provedeno 5 pólovou zásuvkou CEE, nainstalovanou podle předpisů, která je umístěna v suché oblasti nad hladinou vzduší (3/N/PE~230/400 V).

**POZOR!** Jako pojistky zařízení je nutno používat pouze pomalé pojistky nebo automaty s C charakteristikou.

### Montáž řídicí jednotky (ne u compli 300)

Řídicí jednotka musí být provozována v suché oblasti nad hladinou vzduší a její skříň musí být vždy zavřena. Řídicí jednotka musí být dobře přístupná, aby byla kdykoli možná její

kontrola. Vysoká vlhkost vzduchu a z kondenzovaná voda může řídicí jednotku zničit.

### Hladiny spínání

Body pro zapnutí a vypnutí jsou při výrobě nastaveny na standardní výšku přítoku příslušného zařízení.

Pokud zvolíte jinou výšku přítoku, musíte znovu definovat bod zapnutí (ne u compli 300), protože jinak může dojít ke vzduší v přítoku.

Další spínací body pro poplach (+ 2 cm) a u dvojitých zařízení pro špičkovou zátěž (+4 cm) pak řídicí jednotka nastaví automaticky.

### Nové určení hladiny zapnutí (ne u compli 300)

Zařízení uvést na přechodnou dobu do klidu, spínač ovládání „ruční-0-automatika“ (Hand-0-Automatik) nastavit do polohy „0“. Seřízení bodu zapnutí se provádí v modulu „Analogový vyhodnocovač K1“ vpravo na straně v řízení. Odstraňte na přechodnou dobu průhledný kryt modulu.

Na analogovém vyhodnocovači se nacházejí tři světelné diody, které jsou označeny P1 - P2 - P3.

- P1 = diagnostická funkce
- P2 svítí = hladina vody je nad úrovní vypnutí, ale ještě pod úrovní zapnutí
- P3 svítí = hladina vody dosáhla úrovně zapnutí

Naplňte sběrnou nádobu vodou až k dolní hraně přívodu. Jen dioda P2 smí svítit, když svítí také P3, musí být provedeno dodatečné seřízení.

Otočte malý seřizovací šroub pod diodou P1 o jednu až dvě otáčky ve směru otáčení hodinových ručiček. Nyní nechte plovák v nádrži ponořit pod bod zapnutí a zase vynořit. Jestliže dioda P3 ještě stále svítí, otočte seřizovací šroub o další otáčku ve směru otáčení hodinových ručiček a ponořte znovu plovák.

Opakujte tento postup tak dlouho, až dioda P3 již nesvítí, potom otočte seřizovací šroub opatrně proti směru otáčení hodinových ručiček, až dioda P3 akorát začne zase svítit. Bod zapínání je tak nastaven.

### Poplašné zařízení

Hlášení poruch mají jak optický, tak akustický výstup. Sériové poplašné zařízení, nezávislé na síti, hlásí poruchy motoru čerpadla (červená LED, nikoli u AD 00 a compli 300). Současně zazní integrovaný akustický poplach. Akustický signál lze vypnout buď odstraněním poruchy, nebo celkově.

Pokud místo instalace neumožní žádnou akustickou kontrolu poruchového hlášení, pak je možno dále předat signál poplachu prostřednictvím beznapětového kontaktu (svorky 40 a 41) na desce plošných spojů (compli 300 v zástrčce). Kontakt souhrnné poruchy lze zatížit maximálně proudem 5A / 250V AC. Kontakt se rozpojí po odstranění poruchy.

### Akumulátor poplašného zařízení (ne u compli 300)

Poplašné zařízení je sériově závislé na síti – to znamená, že v případě výpadku sítě nemůže být spuštěn žádný poplach zaplavení. Aby bylo poplašné zařízení funkční také při výpadku proudu, je nutno použít akumulátor. Otevřete průhledná dvířka. Připojte akumulátor na přípojnou sponku a upevněte je na k tomu určeném místě na desce plošných spojů kabelovou spojkou. Akumulátor může při trvalém poplachu dodávat proud pro poplašné zařízení cca 1 hodinu.

Po obnovení dodávek proudu ze sítě se akumulátor opět automaticky nabíjí. Vybitý akumulátor je po 24 hodinách opět připravený k provozu, plné nabití pak nastává po cca 100 hodinách.

Pravidelně kontrolujte funkčnost akumulátoru! Za tímto účelem vypněte síťové napětí a vyvolejte poplach jako při záplavě. Hlasitost akustického poplachu se nesmí podstatně snížit po dobu více minut. Životnost je zhruba 5 let. Zapište datum prvního použití na akumulátor a po 5 letech jej preventivně vyměňte.



Používejte pouze akumulátory 9V! Při používání suchých článků hrozí nebezpečí výbuchu!

### Počítadlo hodin provozu

Volitelně může být v řídicí jednotce využíváno počítadlo hodin provozu (ne u compli 300). K tomuto účelu zkraťte přípojky počítadla hodin provozu na cca 8 mm a zasuňte jej na desce plošných spojů na místě BSZ do 4 kontaktů. Pokud se po novém zapnutí zařízení neobjeví žádné zobrazení, je nutno počítadlo provozních hodin otočit o 180°.

### Vypnout interní bzučák poplachu

Ne u compli 300. Stáhněte zapečetěnou spojku (BRX/BRX1). Aby se konektor neztratil, nasuňte spojku opět na jeden kontakt 2 pólové lišty kontaktů.

### Externí bzučák poplachu (příslušenství)

Otevřete průhledná dvířka řídicí jednotky.

Na svorky "S+" a "S-" může být připojen dodatečný separátní akustický snímač 12 VDC s příkonem proudu max. 30 mA. Interní bzučák poplachu lze volitelně vypnout nebo zapnout.

U zařízení compli 300 lze namontovat jako příslušenství poplach, nezávislý na síti, montážní patice je umístěna na nádrži.

### U zdvojených zařízení: Externí blikačka nebo výstražné světlo 230V~ (příslušenství)

Připojte 230V~ světlo (max.1A) na svorky N a 41.

Svorky U~ na 40 propojte můstkem z izolovaného drátu. Proudový okruh je zajištěn F1.

Můstek BRX2 nastavte následovně:  
Blesk bez BRX2 (permanent === )  
výstražné světlo s BRX2 (bliká \_Π\_Π\_).

## PROVOZ

### Zkušební běh a funkční zkouška

1. Otevřete čistící kryt nádrže.
2. Otevřete šoupátka v přítokovém a tlakovém potrubí.
3. Připojte zařízení na napětí, zkontrolujte indikaci smyslu otáčení pole.
4. Naplňte nádrž až po hladinu zapnutí.
5. Čerpadlo se nyní zapne a vyprázdní nádrž. Sledujte průběh čerpání čistícím otvorem.
6. Plovák spínače hladiny pomalu ručně zvedejte nad bod zapnutí, až poplašné zařízení spustí.
7. Čistící otvor opět zakryjte krytem a těsněním.
8. Několika simulovanými sepnutími překontrolujte těsnost nádrže, armatur a potrubí.

### Automatický provoz

Automatický provoz je normální druh provozu zařízení. K tomuto účelu musí být kolébkový spínač v poloze "automatika". Integrovaný obvod pro řízení úrovně hladiny zapíná a vypíná čerpadlo podle stavu kapaliny v nádrži. Provoz čerpadla (u compli 300 provozní pohotovost) je indikován zelenou diodou.

**POZOR!** Při výjimečně vysokém přítoku (na příklad při vypouštění bazénu) musí být šoupátko v přítoku natolik přiškrceno, aby přečerpávací zařízení i nadále pracovalo v normálním spínacím provozu (žádný trvalý provoz, jinak vzniká nebezpečí přehřátí motoru čerpadla).

### Ruční provoz

Kolébkový spínač nastavte do pozice "ručně". Čerpadlo nyní pracuje nezávisle na úrovni splaškové vody v trvalém provozu. Průběh odčerpávání by proto měl být sledován čistícím otvorem.

### Vypnutí

Kolébkový spínač nastavte do pozice "0" , čerpadlo je nyní vypnuto. Poplašné zařízení je dále připraveno k provozu.



Pro opravy a údržbu řídicí jednotky nebo čerpadla nepoužívejte pozici "0", nýbrž vždy vytáhněte síťovou zástrčku ze zásuvky.

### Inspekce

Pro zachování provozní bezpečnosti je nutno každý měsíc provádět optickou kontrolu zařízení, včetně spojky potrubí.

## ÚDRŽBA

Doporučujeme provádět údržbu podle ustanovení EN 12056-4.

Pro zajištění trvalé provozní bezpečnosti Vašeho zařízení Vám doporučujeme uzavřít smlouvu o údržbě.



Údržbu zařízení na přečerpávání fekálií a péči o něj musí provádět odborníci v intervalech 3 měsíců v podnikové sféře, 6 měsíců v nájemních domech s více byty a 12 měsíců v rodinných domech.



Před každou prací vytáhněte síťovou zástrčku zařízení a zabezpečte, aby zařízení nemohly jiné osoby opět zapojit do napětí.



Spojky a gumové hadice překontrolujte na mechanické a chemické poškození. Poškozená či přelomená potrubí musejí být vyměněna.

Doporučujeme při údržbě provádět následující práce:

1. Kontrolu spojů na těsnost ve formě ohledání okolí zařízení a armatur.
2. Uvedení šoupátek do pohybu, kontrola lehkosti chodu, případně seřízení a namazání.
3. Otevření a vyčištění zábrany proti zpětnému toku, kontrola polohy a koule (klapky).
4. Vyčištění čerpadla a bezprostředně připojené výkonové části, kontrola oběžného kola a uložení.



Opatřebená oběžná kola můžou mít ostré hrany.

5. Kontrola oleje, případně doplnění, nebo výměna oleje (pokud je k dispozici olejová komora).
6. Vyčištění vnitřku nádrže (v případě potřeby, resp. podle speciálních požadavků), na př. odstranění tuku.
7. Kontrola stavu sběrné nádrže.
8. Každé 2 roky propláchnutí zařízení vodou.
9. Kontrola elektrické části zařízení. Řídicí jednotka jako taková je bezúdržbová, pokud je však zabudován akumulátor, je nutno jej pravidelně kontrolovat na funkčnost. K tomuto účelu zvedejte při zařízení bez napětí plovák nádrže, až zazní poplach při záplavě. Kromě toho je nutno plovák v případě potřeby vyčistit.

Po provedení údržby se zařízení po zkušebním běhu opět uvede do provozu. O provedení údržby je nutno vypracovat protokol s uvedením všech provedených prací a podstatných dat.

### Kontrola oleje

(Platí pouze pro zařízení typu 08/2, 25/2 a 35/2). Jako první se povolí šestihrané šrouby, respektive šrouby s vnitřním šestihranem po obvodu čerpadla a čerpadlo se s oběžným kolem sejme z nádrže. Plnicí a vyprazdňovací otvor olejové komory je vnějškově utěsněn závěrným šroubem "olej". Pro kontrolu těsnění třecím kroužkem se vypustí olej v ole-

jové komoře včetně zbytkového množství a zachytí se v čisté měrné nádobě.

- Pokud je v oleji voda (mléčná konzistence), musí být provedena výměna oleje. Po dalších 300 hodinách provozu, maximálně však po 6 měsících, proveďte kontrolu znovu!

- Pokud však je v oleji voda a nečistoty, je nutno kromě oleje vyměnit také těsnění kluzným kroužkem. Pro monitorování olejové komory, také dodatečně, může být namísto závěrného šroubu "DKG", namontována elektroda našeho kontrolního přístroje těsnosti "DKG".

### Výměna oleje

(Platí pouze pro zařízení s typem čerpadla 08/2, 25/2 a 35/2) Pro zachování funkční bezpečnosti je nutno provést první výměnu oleje po 300 a další výměny oleje vždy po 1000 hodinách provozu. Při menším počtu hodin provozu je nutno provést výměnu oleje minimálně jednou za rok.

Pokud se čerpá splašková voda se silně abrazivními příměsemi, je nutno provádět výměnu oleje v příslušných kratších intervalech.

Při výměně náplně olejové komory je nutno používat hydraulický minerální olej HLP třídy viskozity 22 až 46, na př. Spinesso nebo Nuto firmy ESSO.

Náplň má objem 380 cm<sup>3</sup> u čerpadel typu MultiCut UC 08/2 M a 25/2 M a 1000 cm<sup>3</sup> u čerpadel typu MultiFree 25/2 BW a 35/2 BW.

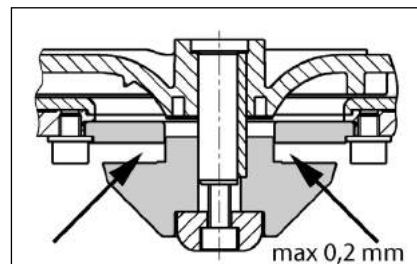
Olejová komora smí být plněna pouze uvedeným množstvím oleje. Přeplnění má za následek zničení čerpadla.

### Kontrola řezné spáry

(Platí pouze pro čerpadla s řezným kolem). Šrouby skříně čerpadla a spojovací a upevňovací šrouby instalace je nutno překontrolovat na pevnost utažení a případně je přitáhnout.

Při snižujícím se čerpacím výkonu, zvyšujícím se provozním hluku nebo klesajícím řezným výkonu (náznač blokovaní čerpadla) musí oběžné kolo a řezné ústrojí být překontrolováno odborníkem na opotřebení a v případě potřeby vyměněno.

Řezná spára mezi rotorem a deskou může být měřena vhodným nástrojem, na př. spároměrem. Řeznou spáru přes 0,2 mm je nutno zmenšit.



### Nastavení řezné spáry

(Platí pouze pro čerpadla s řezným kolem).

1. Řezný rotor zablokujte kusem dřeva a vyšroubujte centrální šroub s vnitřním šestihranem.

2. Vyjměte tlakovou matici, řezný rotor a líčovanou podložku a pak opět tlakovou matici a řezný rotor opět nasuňte.

3. Řezný rotor zablokujte a opět pevně přitáhněte šroubem s vnitřním šestihranem (moment utažení 8 Nm).

4. Zkontrolujte volný chod řezného rotoru a znovu změřte spáru (max. 0,2 mm).

Pokud je řezná spára stále ještě příliš velká, je nutno odstranit další líčovanou podložku. Je nutno zopakovat kroky 1-4.

## MALÁ POMOC PŘI PORUCHÁCH

### Zařízení neběží

- Překontrolujte napětí v síti, pojistku a chránič FI. Vadné pojistky nahradte pouze pojistkami o stejných parametrech. Při opakovaném vypnutí zajistěte pomoc odborníka v elektrice nebo zákaznický servis.
- Interní skleněná trubičková pojistka 2A pomalá pro řídicí transformátor 230/12V, stykač motoru a výstup střídavého proudu 230 V je vadný. Vadná pojistka může být nahrazena pouze pojistkou stejného typu a hodnoty.
- Síťový přívod poškozený, výměnu smí provést pouze výrobce
- Obvod plováku je zablokovaný = zavřete šoupátko přítoku, otevřete čistící kryt a odstraňte zablokování.

### Zařízení neběží, hlášení poplachu

- Termostat ve vinutí motoru vypnul, protože čerpadlo je zablokované = zavřete šoupátko přítoku, vyprázdněte nádrž, vytáhněte síťovou zástrčku, demontujte vložku čerpadla a odstraňte zablokování.

### Snížený čerpací výkon

- Šoupátko v tlakovém potrubí není zcela otevřené
- Zablokované tlakové potrubí = propláchněte tlakové potrubí
- Zablokovaná zpětná klapka = zavřete šoupátko (u typu compli 300 vyprázdněte tlakové potrubí) a vyčistěte zpětnou klapku
- Odvětrávání čerpadla je zablokované = vyčistěte odvětrávací hadičku nádrže čerpadla a zkontrolujte otvory.

### Svítilní indikace "Drehfeld falsch" (chybné točivé pole, pouze motorový proud)

- Pořadí fází sítě chybné, nebo jedna fáze chybí, proto má čerpadlo malý, nebo žádný výkon = síťovou přípojku může korigovat pouze odborník z oblasti elektriky.

### Svítilní kontrolka "Störung Pumpe" (porucha čerpadla, ne u compli 300)

- Pro ochranu čerpadla je k dispozici jistič, který čerpadlo vypne při přetížení, nebo elektrické poruše motoru. Tento jistič musí být pro opětovné uvedení čerpadla do provozu ručně vynulován. Řídicí jednotka musí otevírat pouze odborník z oblasti elektriky.

### Svítilní kontrolka "Hochwasser" (záplava, ne u compli 300)

- Stav vody v nádrži je vinou nedostatečného čerpání nebo nadměrného přítoku příliš vysoký = odstraňte eventuální ucpání čerpadla nebo tlakového potrubí, respektive zvýšený přítok.

### P1 LED na analogovém vyhodnocovači trvale svítí (ne u compli 300)

- Došlo k poruše evidence hladiny = zavolejte zákaznickou službu
- V nádrži není žádná zbytková voda = doplňte trochu vody.
- Pokyn: Krátké prosvícení po čerpání neznamena chybou funkci.

### Čerpadlo "srká" a nevypíná se (ne u compli 300)

- Bod vypnutí zařízení leží příliš nízko = Povolte tři upevňovací šrouby evidence hladiny vpředu na sběrné nádrži. Opatrným otáčením směrem doprava může být bod vypnutí nastaven výše. Potom šrouby opět přitáhněte. Dosažení úrovně vypnutí je při vypumpování signalizováno zhasnutím P2 LED.

**POZOR!** Případně je také nutno znovu nastavit hladiny zapnutí (viz "Nové určení hladiny zapnutí").

Zakúpili ste si výrobok od spoločnosti JUNG PUMPEN, čím ste nadobudli kvalitu a výkon. Zabezpečte si tento výkon predpísanou inštaláciou, aby náš výrobok mohol plniť svoju úlohu k Vašej úplnej spokojnosti. Myslite na to, že škody vzniknuté v dôsledku neodborného používania čerpadla obmedzujú záruku.

Rešpektujte preto pokyny uvedené v tomto návode na obsluhu!

Ako u každého iného elektrického zariadenia môže aj u tohto výrobku dôjsť k výpadku v dôsledku chýbajúceho sieťového napätia alebo technickej chyby. Ak by Vám týmto mohla vzniknúť škoda, musíte nainštalovať nezávislý alarm. V závislosti od použitia musíte podľa vlastného uváženia naplánovať aj agregát núdzového prúdu alebo záložné čerpadlo.

## BEZPEČNOSTNÉ POKYNY

Tento návod na obsluhu obsahuje základné informácie, ktoré je potrebné dodržiavať pri inštalácii, prevádzke a údržbe čerpadla. Je dôležité, aby si montér ako aj príslušný odborný personál/prevádzkovateľ pred inštaláciou a uvedením čerpadla do prevádzky bezpodmienečne prečítali tento návod na obsluhu. Tento návod na obsluhu musí byť vždy k dispozícii v mieste používania čerpadla resp. zariadenia.

Nedodržanie bezpečnostných pokynov môže mať za následok stratu akýchkoľvek nárokov na náhradu škody.

V tomto návode na obsluhu sú bezpečnostné upozornenia osobitne označené symbolmi. Ich nerešpektovanie môže byť nebezpečné.



Všeobecné nebezpečenstvo pre osoby



Výstraha pred elektrickým napätím

### POZOR!

Nebezpečenstvo ohrozenia stroja a jeho funkcie

## Kvalifikácia personálu

Personál vykonávajúci obsluhu, údržbu, revízie a montáž čerpadla musí byť pre tieto práce náležite kvalifikovaný a v dostatočnom rozsahu sa informovať podrobným štúdiom tohto návodu na obsluhu. Rozsah zodpovedností, príslušnosti a kontrola personálu musia byť prevádzkovateľom presne zadefinované. Ak personál nedisponuje potrebnými vedomosťami, musí sa vyškoliť a zacvičiť.

## Bezpečná práca

Dodržiujte bezpečnostné pokyny uvedené v tomto návode na obsluhu, platné národné predpisy o bezpečnosti a ochrane zdravia pri práci ako aj prípadné interné pracovné, prevádzkové a bezpečnostné predpisy prevádzkovateľa.

## Bezpečnostné pokyny pre prevádzkovateľa/obsluhu

Dodržiujte zákonné predpisy, lokálne predpisy ako aj bezpečnostné predpisy.

Eliminujte riziká spôsobované elektrickou energiou.

Úniky nebezpečných dopravných médií (napr. výbušné, jedovaté, horúce látky) sa musia odvádzať tak, aby nedošlo k ohrozeniu osôb a životného prostredia. Pritom je potrebné dodržať zákonné predpisy.

## Bezpečnostné pokyny pre prácu v súvislosti s montážou, revíziou a údržbou

Práce na stroji sa môžu zo zásady vykonávať len za jeho nečinnosti. Čerpadlá alebo agregáty, ktoré dopravujú zdraviu škodlivé média, musia sa dekontaminovať.

Bezprostredne po ukončení prác sa musia opäť nainštalovať resp. uviesť do funkcie všetky bezpečnostné a ochranné zariadenia. Ich funkčnosť je potrebné pred opätovným uvedením čerpadla do prevádzky skontrolovať za dodržania aktuálnych predpisov.

## Svojevoľné prestavby a výroba náhradných dielcov

Prestavby alebo zmeny na stroji sú prípustné len po dohode s výrobcom. Originálne ná-

hradné dielce a výrobcom autorizované príslušenstvo slúžia bezpečnosti. Použitie iných dielcov môže mať za následok stratu záruky za následky z tohto vzniknuté.

## Neprípustné spôsoby použitia

Prevádzková bezpečnosť dodávaného stroja je zaručená len pri jeho predpísanom použití. Medzné hodnoty uvedené v kapitole "Technické údaje" sa nesmú v žiadnom prípade prekročiť.

## Pokyny na prevenciu pred úrazmi

Pred prácami v súvislosti s montážou a údržbou stroja ohradte pracovný priestor a skontrolujte, či sa zdvíhacie zariadenie nachádza v riadnom stave.

Nepracujte nikdy sami a používajte ochrannú prilbu, ochranné okuliare a bezpečnostnú obuv a taktiež v prípade potreby vhodný bezpečnostný popruh.

Skôr, ako začnete zvärať alebo používať elektrické prístroje, skontrolujte, či nehrozí nebezpečenstvo výbuchu.

Ak v zariadeniach odpadových vôd pracujú osoby, musia byť zaočkované proti chorboplodným zárodkom, ktoré sa tu môžu vyskytovať. Dbajte prísne na dodržiavanie hygieny, je to v záujme Vášho zdravia.

Zabezpečte, aby sa v pracovnom priestore ne-nachádzali žiadne jedovaté plyny.

Dodržiujte predpisy BOZP a majte pripravený materiál pre poskytnutie prvej pomoci.

V niektorých prípadoch môže byť čerpadlo a médium ohriate na vysokú teplotu, v takomto prípade hrozí nebezpečenstvo popálenia.

Pre montáž v prostredí ohrozenom výbuchom platia osobitné predpisy!

Toto zariadenie môžu používať deti staršie ako 8 rokov, ako aj osoby so zníženými fyzickými, zmyslovými alebo mentálnymi schopnosťami alebo nedostatkom skúseností a vedomostí, ak sú pod dohľadom alebo boli o bezpečnom používaní zariadenia poučené a pochopili z toho vyplývajúce nebezpečenstvá. Deti sa so zariadením nesmú hrať. Deti nesmú vykonávať čistenie a užívateľskú údržbu bez dohľadu.

## POUŽITIE

Zariadenia compli na prečerpávanie fekálií sú pripravené na zapojenie, majú testovaný typ konštrukcie spoločnosťou LGA a hodia sa na prečerpávanie odpadových vôd z toaliet a pisoárov, ako aj domácej splaškovej vody s obvyklými prímiesami.

Nádrže môžu byť zaplavené maximálnou výškou 2 m vodného stĺpca a trvaním najdlhšie 7 dní.

Riadenie sa nezaplavuje, ale je chránené proti striekajúcej vode podľa IP 44.

Pri inštalácii podľa predpisov a používaní podľa určenia spĺňa riadenie požiadavky ochrany smernice EMC 2014/30/EU a je vhodné pre použitie v domácom prostredí s napájaním z verejnej elektrickej siete. Pri pripojení na priemyselnú sieť v rámci priemyselného podniku s napájaním z vlastného vysokonapäťového transformátora je podľa okolností potrebné počítať s nedostatočnou odolnosťou proti rušeniu.

Pri používaní zariadení sa musia dodržiavať príslušné národné zákony, predpisy, ako aj miestne ustanovenia, ako napr.

- Prečerpávacie zariadenia na odpadové vody pre odvodnenie budov a pozemkov (napr. v Európe EN 12050 a 12056)
- Zriaďovanie nízkonapäťových zariadení (napr. v Nemecku VDE 0100)
- Bezpečnosť a pracovné prostriedky (napr. v Nemecku BetrSichV a BGR 500)
- Bezpečnosť v technických zariadeniach odpadových vôd (napr. v Nemecku GUV-V C5, GUV-R 104, GUV-R 126)
- Elektrické zariadenia a prevádzkové prostriedky (napr. v Nemecku GUV-V A3)
- Ochrana pred výbuchom EN 60079-0, EN 60079-1, EN 60079-14, EN 60079-17 a EN 1127-1

### Rozsah dodávky

- nádrž s čerpadlom/-ami a sťahovacia príruha pre prítok
- redukcia DN 150 / DN 100 pre compli 500 a 1000
- prevlečná objímka pre vetranie (compli 1200 elastické spojenia s hadicovou spojkou)
- spojovacia príruha pre výtlačné vedenie
- elastické spojenie s hadicovými spojkami pre výtlačné vedenie
- nasúvacie tesnenie/-a pre ručné membránové čerpadlo alebo ďalší prítok DN 50
- upevňovací materiál pre nádrž
- spätná klapka pre výtlačné vedenie (compli 300, 500, 1000 a 1200)
- riadenie (nie compli 300)

**Prevádzkový režim:** prerušovaná prevádzka S3; pozri Technické údaje

## Zabudovanie

Prečerpávacie zariadenie sa musí zabudovať bezpečne proti vztlaku a voľne stojac. Pri a nad všetkými časťami, ktoré sa obsluhujú a na ktorých sa vykonáva údržba musí byť k

dispozícii pracovný priestor široký a vysoký minimálne 60 cm.

**Vetranie:** Vetracie vedenie musí byť vyvedené nad strechu.

**Prítok:** V prítoku pred nádržou musí byť umiestnený posúvač splaškovej vody.

**Výtlačné vedenie:** Za spätnou klapkou vo výtlačnom vedení musí byť umiestnený druhý posúvač splaškovej vody. Ak nie je spätná klapka obsiahnutá v rozsahu dodávky zariadenia, musí sa tu zabudovať EN testovaný zamedzovač spätného prúdenia.

Výtlačné vedenie musí byť vedené so slučkou nad miestnu úroveň spätného prúdenia.

Pre odvodnenie miesta inštalácie je potrebné plánovať čerpaciu žumpu.

**POZOR!** Všetky skrutky, ktoré slúžia na upevnenie jednotlivých dielov na nádrži, sa smú utiahnuť len max. utahovacím momentom 6 Nm.

### Montáž nádrže

Zatvorte posúvač v prítoku (príslušenstvo), aby ste zamedzili vstup vody počas montáže.

**compli 300.** Dierovacou pílou Ø102 alebo priamočiarou pílou otvorte na značke na strane alebo hore požadovaný prítok DN 100 a odstráňte výronky. Priloženú sťahovaciu príruhu zľahka upevnite skrutkami so šesťhrannou hlavou na prítok.

Uholníky na ukotvenie zariadenia naskrutkujte na nádrž a následne nasuňte zariadenie so sťahovacou prírubou až po doraz na prítokovú rúru.

Potom naznačte a vyvrtajte značky pre podlahové príchytky a vložte príchytku.

Sťahovacia príruha sa teraz môže pevne utiahnuť a zariadenie ukotviť do podlahy pomocou skrutiek do dreva a podložiek.

**Všetky ďalšie prečerpávacie zariadenia compli** nasuňte pomocou sťahovacej príruby až po doraz na prítokovú rúru a vyrovnejte ich.

V prípade, že sa má využívať bočný prívod DN 150, tak ho musíte najprv ihlovou pílou Ø 152 otvoriť a odstrániť výronky na označenom mieste. Štandardný prívod musíte potom uzatvoriť uzatváracím setom (príslušenstvo) a hladinu zapínania musíte stanoviť nanovo.

**Informácia:** V prípade zariadení compli 500 a 1000 sa môže prítok zmenšiť z DN 150 na DN 100, ak sa priložená redukcia najprv vloží do sťahovacej príruby.

Pevne utiahnite skrutky so šesťhrannou hlavou na sťahovacej príruhe.

Naznačte si a vyvrtajte otvory pre upevnenie nádrže o podlahu.

Cez otvor prestrčte spoločne skrutku do dreva s podložkou a príchytka a pevne ju utiahnite.

**POZOR!** Skrutky utiahnite len tak silno, aby sa nádrž nezdeformovala, inak vzniká nebezpečenstvo netesnosti.

V prípade zariadení konštrukčného radu compli 1200 sa nádrž dodatočne upevní ešte dvomi bočnými uholníkmi.

### Montáž vetrania

Vetracie vedenie s prevlečnou objímkou DN 70 pripojte vpravo hore na nádrž a vyvedte ho nad strechu.

V prípade zariadení compli 1200 odrežte pravé horné hrdlo Ø 78 mm na značke a odstráňte z neho výronky. Teraz pripojte vetracie vedenie s elastickým spojením DN 70 a vyvedte ho nad strechu.

### Montáž výtlačného vedenia

Na výstupnú prírubu namontujte:

1. spätnú klapku (ak nie je v rozsahu dodávky),
2. posuvný uzáver (príslušenstvo),
3. spojovaciu prírubu a
4. elastickým spojením pripojte výtlačné vedenie a so slučkou ho vedte nad miestnu úroveň spätného prúdenia.

### Prípojka DN 50 kolmo k núdzovému odvodu

Táto prípojka sa využíva na pripojenie ručného membránového čerpadla.

Hrdlo otvorte na značke dierovacou pílou a odstráňte z neho výronky.

Nasadte nasúvacie tesnenie 58/50.

Prítokovú rúru s vonkajším Ø 50 mm zasunite cez nasúvacie tesnenie do nádrže. Vzdialenosť od dna nádrže by mala byť 50 mm.

Ručné membránové čerpadlo upevnite dobre prístupne na stene, spojte ho so zasunutou rúrou a potom pripojte výtlačné vedenie ručného membránového čerpadla. Aj tu musí byť výtlačné vedenie vedené so slučkou nad miestnu úroveň spätného prúdenia.

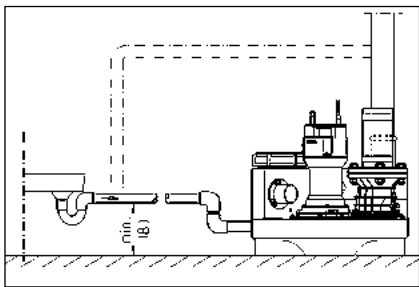
### Prídavný prítok DN 50 horizontálny

Pripravenú drážku pre prídavný prítok otvorte dierovacou pílou a odstráňte z neho výronky.

Nasadte nasúvacie tesnenie 58/50.

Prítokovú rúru s vonkajším Ø 50 mm zasunite cez nasúvacie tesnenie do nádrže.

**POZOR!** Prípojnité vedenia na nízkych postranných prítokoch compli 300 je potrebné čo najbližšie pri zariadení opatriť takzvaným zadržiacim kolonom. Toto koleno musí mať výšku minimálne 180 mm medzi spodkom rúry a inštalačnou rovinou. Vplyvom vzduchových vankúšov v prípojnom vedení môže dôjsť k problému s odtokom a upchaním. Prívodné vedenie je potrebné v jeho najvyššom bode odvzdušniť, aby sa toto upchanie zamedzilo. Vetracie vedenie sa môže pripojiť na vetranie nádrže.



## ELEKTRICKÉ PRIPOJENIE



Elektrické práce na čerpadle, zástrčke alebo riadení smie vykonávať len odborný elektrikár.



Pred každou prácou vyťahnite sieťovú zástrčku zariadenia a zabezpečte, aby iné osoby nemohli opäť pripojiť zariadenia k napätiu.

**POZOR!** Sieťovú zástrčku nikdy nepoložte do vody! Prípadná vniknutá voda môže viesť k poruchám a poškodeniam.

Pritom je potrebné dodržiavať príslušné platné normy (napr. EN), predpisy špecifické pre krajinu (napr. VDE), ako aj predpisy miestnych prevádzkovateľov elektrickej siete.

Dodržiavajte prevádzkové napätie (pozri typový štítok!)

Zariadenia majú hladinové spínanie, ktoré čerpadlo, nezávisle od stavu vody, zapne príp. vypne. Pípanie zabudovaného poplašného zariadenia signalizuje, že došlo k funkčnej poruche, aj keď je to len prechodné.

Ak je čerpadlo príliš zahriate, vypne sa prostredníctvom termostatu vinutia. Pred odstránením príčiny poruchy sa musí vytrhnúť sieťová zástrčka, pretože sa inak čerpadlo po vychladnutí samočinne opäť zapne. Priame hlásenie poruchy sa neuskutoční.

### Zariadenia v striedavom prúde

Zariadenie sa smie pripojiť len do zásuvky inštalovanej podľa predpisov, ktorá sa nachádza v suchej miestnosti nad úrovňou spätného prúdenia a je poistená 16 A (pomalou) poistkou.

### Zariadenia v trojfázovom prúde

Pre elektrické pripojenie prečerpávacieho zariadenia je potrebné naplánovať 5-pólovú zásuvku CEE inštalovanú podľa predpisov, ktorá sa nachádza v suchej miestnosti nad úrovňou spätného prúdenia (3/N/PE-230/400 V).

**POZOR!** Ako predradené poistky pre zariadenie sa smú použiť len pomalé poistky alebo automaty s charakteristikou C.

### Montáž riadenia (nie compli 300)

Riadenie prevádzkujte len v suchých miestnostiach nad úrovňou spätného prúdenia a kryt udržiavajte vždy zatvorený. Riadenie

musí byť dobre prístupné, aby bolo kedykoľvek možné vykonať kontrolu. Vysoká vlhkosť vzduchu a kondenzovaná voda môžu riadenie zničiť.

### Spínacie hladiny

Zapínacie a vypínacie body sú od výroby nastavené pre štandardnú prítokovú výšku príslušného zariadenia.

Pokiaľ by ste zvolili inú prítokovú výšku, tak musíte zapínací bod definovať nanovo (nie compli 300), pretože by inak prípadne mohlo dôjsť k upchaniu v prítoku.

Zvyšné spínacie body pre poplach (+ 2 cm) a pri dvojitých zariadeniach pre špičkové zaťaženie (+4 cm) sú potom riadením automaticky primerane nanovo nastavené.

### Nové stanovenie zapínacej hladiny (nie compli 300)

Zariadenie krátkodobo odstavte z prevádzky, spínač manuálneho režimu - 0 - automatického režimu uveďte do polohy „0“. Presné nastavenie zapínacieho bodu vykonáte v module „Analogový vyhodnocovač K1“ na pravom boku v ovládaní. Dočasne odoberte priehľadný kryt modulu.

Na analógovom vyhodnocovači sa nachádzajú tri diódové kontrolky, ktoré sú označené P1 - P2 - P3.

- P1 = Funkcia diagnostiky
- P2 svieti = Stav vody je nad úrovňou vypnutia, ale ešte pod úrovňou zapnutia
- P3 svieti = Stav vody dosiahol úroveň zapnutia

Zbernú nádrž naplňte vodou až po spodnú hranu prívodu. Svetlíť smie len P2, ak svieti aj P3, musíte vykonať dodatočné nastavenie.

Malú nasatavovaciu skrutku pod P1 otočte o jedno až dve otáčky v smere pohybu hodinových ručičiek. Teraz ponorte plavák v nádrži pod vypínací bod a nechajte ho zase vyplávať. Ak ešte stále svieti P3, otočte nastavovaciu skrutku o jednu ďalšiu otáčku v smere pohybu hodinových ručičiek a opakovane plavák ponorte.

Tento postup opakujte dovtedy, kým P3 neprestane svietiť, potom nastavovaciu skrutku opatrne otočte proti smeru hodinových ručičiek späť, až sa P3 akurát rozsvietila. Zapínací bod je takto zadefinovaný.

### Poplašné zariadenie

Hlásenia porúch sú oznamované opticky a akusticky. Sériovo od siete závislé poplašné zariadenie hlási poruchy motora čerpadla (červená LED, nie pri AD 00 a compli 300). Súčasne zaznie integrovaný akustický poplach. Tento akustický signál je možné vypnúť len odstránením poruchy alebo všeobecne.

Pokiaľ miesto montáže neumožňuje žiadnu akustickú kontrolu hlásenia poruchy, tak môže byť poplašný signál vedený ďalej cez beznapäťový kontakt (svorky 40 a 41) na doske plošných spojov (compli 300 v zástrčke). Kontakt zatvárača zbernej poruchy je zaťaži-

teľný max. s 5 A/250 V AC. Kontakt sa otvorí po odstránení poruchy.

### Akumulátor pre poplašné zariadenie (nie compli 300)

Poplašné zariadenie je sériovo závislé od siete - tzn. v prípade výpadku prúdu sa nemôže vyvolať žiadny poplach vysokého stavu vody. Aby bolo možné udržať poplašné zariadenie funkčné aj pri výpadku prúdu, musí sa použiť akumulátor. Otvorte priehľadné dvere. Akumulátor pripojte na pripojovaciu svorku a na určenom mieste na doske plošných spojov upevnite existujúcim káblovým viazačom. Tento môže poplašné zariadenie pri trvalom poplachu zásobovať prúdom na cca 1 hodinu.

Po obnovení sieťového napätia sa akumulátor automaticky opäť nabije. Vybitý akumulátor je pripravený na prevádzku v priebehu cca. 24 hodín, plné nabitie je dosiahnuté po cca. 100 hodinách.

Pravidelne kontrolujte funkčnosť akumulátora! Na to vypnite sieťové napätie a vyvolajte hlásenie vysokej vody. Hlasitosť akustického poplachu sa nesmie počas niekoľkých minút podstatne znížiť. Životnosť sa nachádza pri cca 5 rokoch. Na akumulátore poznačte dátum použitia a po 5 rokoch ho preventívne vymeňte.



Použite len 9 V akumulátor! Pri použití suchých batérií vzniká nebezpečenstvo výbuchu!

### Počítadlo prevádzkových hodín

Voliteľne sa môže v riadení použiť počítadlo prevádzkových hodín (nie compli 300). Na to skráťte prípojky počítadla prevádzkových hodín na cca 8 mm a zasuňte ich na doske plošných spojov na mieste BSZ do 4 zásuviek. Ak po opakovanom zapnutí zariadenia nedôjde k žiadnemu zobrazeniu, počítadlo prevádzkových hodín sa musí otočiť o 180°.

### Vypnutie internej poplačnej sirény

Nie compli 300. Vyťahnite zapečatený mostík (BRX/BRX1). Mostík opäť zastrčte na kolík 2-pólovej kolíkovej vidlice, aby sa zástrčka nestratila.

### Externá poplašná siréna (príslušenstvo)

Otvorte priehľadné dvere riadenia.

Na svorky „S+“ a „S-“ sa môže pripojiť prídatný, samostatný akustický 12V DC signálny hlásič s odberom prúdu max. 30 mA. Interná poplašná siréna môže byť voliteľne zapnutá alebo vypnutá.

Pri compli 300 sa môže ako príslušenstvo namontovať alarm nezávislý od siete, montážny sokel je k dispozícii na nádrži.

### Pri zdvojených systémoch: Externe 230V - blesk alebo výstražné svetlo (príslušenstvo)

Svetlo 230 V (max. 1 A) pripojte na svorky N a 41.



Izolovaný drôtený mostík uložte od svorky U - na 40. Elektrický okruh je zabezpečený F1.

Zástrčkové premostenie BRX2 nastavte nasledovne:

svetelný maják bez BRX2  
(permanentne ===)  
výstražné svetlo s BRX2  
(blikajúca \_Π\_Π\_)

## PREVÁDZKA

### Skúšobná prevádzka a funkčná skúška

1. Otvorte čistiaci kryt na nádrži.
2. Otvorte posúvač v prítoku a výtlačnom vedení.
3. Zariadenie pripojte na napätie, dodržte ukazovateľ sledu fáz.
4. Nádrž naplňte až po zapínaciu hladinu.
5. Čerpadlo sa teraz zapne a vyprázdni nádrž. Čerpanie pozorujte cez čistiaci otvor.
6. Plavák hladinového spínania nadvihnite pomaly rukou nad zapínací bod, kým sa spustí poplašné zariadenie.
7. Čistiaci otvor opäť uzatvorte krytom a tesnením.
8. Na základe viacerých spínacích cyklov skontrolujte tesnosť nádrže, armatúr a potrubí.

### Automatická prevádzka

Automatická prevádzka je normálnou prevádzkou zariadenia. Na to sa musí kolískový spínač uviesť do polohy „automatica“. Prostredníctvom integrovaného hladinového spínania sa čerpadlo zodpovedajúc stavu kvapaliny v nádrži zapína a vypína. Prevádzka čerpadla (pri compli 300 pripravenosť na prevádzku) je indikovaná zelenou svetelnou diódou.

**POZOR!** Pri výnimočne veľkých prítokových množstvách (napr. vypúšťanie bazéna) je potrebné posúvač v prítoku uzatvoriť potiaľ, aby prečerpávacie zariadenie aj naďalej pracovalo v normálnej spínacej prevádzke (žiadny trvalý chod, inak vzniká nebezpečenstvo prehriatia motora čerpadla).

### Ručná prevádzka

Kolískový spínač uveďte do polohy „ručne“. Čerpadlo teraz pracuje v trvalej prevádzke nezávisle od hladiny odpadovej vody. Odčerpávanie by preto malo byť pozorované cez čistiaci otvor.

### Zastavenie

Kolískový spínač uveďte do polohy „0“, čerpadlo je teraz zastavené. Poplašné zariadenie je naďalej pripravené na prevádzku.



Pri opravu a údržbu riadenia alebo čerpadla nepoužívajte polohu „0“, ale vždy vyťahnite sieťovú zástrčku zo zásuvky.

### Inšpekcia

Pre zachovanie prevádzkovej bezpečnosti je raz za mesiac potrebné vykonať vizuálnu kontrolu zariadenia vrátane rúrových spojení.

## ÚDRŽBA

Údržbu odporúčame vykonávať podľa EN 12056-4.

Odporúčame vám uzatvoriť zmluvu o údržbe, aby ste zabezpečili trvalú prevádzkovú bezpečnosť zariadenia.



Údržbu prečerpávacieho zariadenia fekálií a opatrenia pre údržbu musí vykonávať odborník v odstupoch 3 mesiacoch v živnostenských podnikoch, 6 mesiacov v domoch pre viac rodín alebo 12 mesiacov v rodinných domoch.



Pred každou prácou vyťahnite sieťovú zástrčku zariadenia a zabezpečte, aby iné osoby nemohli opäť pripojiť zariadenie k napätiu.



Skontrolujte prípadné mechanické a chemické poškodenie zástrčky a gumeného hadicového vedenia. Poškodené alebo zalomené vedenia sa musia vymeniť.

Pri údržbe odporúčame vykonávať tieto práce:

1. Kontrola tesnosti spojovacích miest prehľadaním okolia zariadení a armatúr.
2. Zapnutie posúvačov; kontrola ľahkého chodu, prípadne nastavenie a namazanie.
3. Otvorenie a vyčistenie zamedzovača spätného prúdenia; kontrola sedla a gule (klapka).
4. Čistenie čerpadla a bezprostredne pripojenej oblasti vedení; kontrola obežného kolesa a uloženia.



Opotrebované obežné kolesá môžu mať ostré hrany.

5. Kontrola oleja, v prípade potreby doplnenie alebo výmena oleja (ak existuje olejová komora).
6. Vnútorne čistenie nádrže (v prípade potreby resp. podľa mimoriadnych požiadaviek) napr. odstrániť mazivo.
7. Kontrola stavu zbernej nádrže.
8. Každé 2 roky prepláchnutie zariadenia vodou.
9. Kontrola elektrickej časti zariadenia. Samotné riadenie nevyžaduje údržbu, pokiaľ by však bol zabudovaný akumulátor, tak je pravidelne potrebné kontrolovať jeho funkčnosť. Na to na zariadení odpojenom od elektrickej siete nadvihnite plavák v nádrži, kým zaznie poplach vysokého stavu vody. Plavák je okrem toho potrebné v prípade potreby vyčistiť.

Po vybavení údržby je potrebné zariadenie po vykonaní skúšobného chodu opäť uviesť do prevádzky. O údržbe je potrebné zhotoviť protokol s uvedením všetkých vykonaných prác a podstatných údajov.

### Kontrola oleja

(Platí len pre zariadenia 08/2, 25/2 a 35/2) Ako prvé sa uvoľnia skrutky so šesťhrannou hlavou príp. inbusové skrutky okolo čerpadla a čerpadlo sa s obežným kolesom vyberie z nádrže. Plniaci a vypúšťací otvor olejovej komory je uzatváracou skrutkou „olej“ utesený smerom von. Na kontrolu tesnenia klzného krúžku sa vypustí olej z olejovej komory vrátane zostatkového množstva a zachytí sa do čistej odmerky.

- Ak je olej zmiešaný s vodou (mliečny), musí sa vykonať výmena oleja. Po ďalších 300 prevádzkových hodinách, maximálne však po 6 mesiacoch, ho opäť skontrolujte!
- Ak je však olej zmiešaný s vodou a znečisťujúcimi látkami, musí sa okrem oleja vymeniť aj tesnenie klzného krúžku. Na monitorovanie olejovej komory sa môže, aj dodatočne, namiesto uzatváracie skrutky "DKG" namontovať elektróda nášho kontrolného prístroja tesnenia "DKG".

### Výmena oleja

(Platí len pre zariadenia s čerpadlami typu 08/2, 25/2 a 35/2) Pre zachovanie funkčnej bezpečnosti je potrebné vykonať prvú výmenu oleja po 300 a ďalšie výmeny oleja vždy po 1000 prevádzkových hodinách. Pri menšom počte prevádzkových hodín je ale potrebné vykonať výmenu oleja minimálne raz za rok.

Ak čerpá odpadovú vodu so silne abrazívnymi prímiesami, výmeny oleja musíte plánovať v primerane kratších intervaloch.

Na výmenu náplne olejovej komory použite hydraulický minerálny olej HLP triedy viskozity 22 až 46, napr. Mobil DTE 22, DTE 24, DTE 25.

Plniace množstvo činí 380 cm<sup>3</sup> pri čerpadlách MultiCut UC 08/2 M a 25/2 M a 1000 cm<sup>3</sup> pri čerpadlách MultiFree 25/2 BW a 35/2 BW.

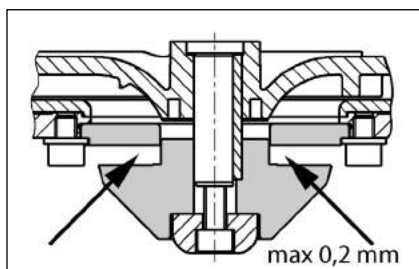
Olejová komora sa smie naplniť len uvedeným množstvom oleja. Preplnenie vedie k zničeniu čerpadla.

### Kontrola reznej vôle

(Platí len pre čerpadlá s rezným kolesom). Je potrebné kontrolovať pevné uloženie skrutiek krytu čerpadla, ako aj spojovacích a upevňovacích skrutiek inštalácie a prípadne ich dotiahnuť.

Pri klesajúcom čerpacom výkone, rastúcom prevádzkovom hluku alebo zhoršujúcom sa rezným výkone (blokovaníe čerpadla) by mal odborník skontrolovať opotrebovanie obežného kolesa a rezného mechanizmu a v prípade potreby ho vymeniť.

Vhodným nástrojom, napr. škáromerom, sa dá zmerať rezná vôľa medzi rezným rotorom a reznou platničkou. Rezná vôľa nad 0,2 mm sa musí zredukovať.



## Nastavenie reznej vôle

(Platí len pre čerpadlá s rezným kolesom).

1. Rezný rotor zablokujte kúskom dreva a vyskrutkujte centrálnu skrutku s vnútorným šesťhranom.
2. Zložte prítlačný prvok, rezný motor a lícovanú skrutku a potom opäť nasadte prítlačný prvok a rezný rotor.
3. Rezný rotor zablokujte a opäť ho pevne utiahnite skrutkou s vnútorným šesťhranom (uťahovací moment 8 Nm).
4. Skontrolujte ľahkosť chodu rezného motora a ešte raz zmerajte vôľu (max. 0,2 mm).

Ak je rezná vôľa ešte stále príliš veľká, musí sa odstrániť ďalšia lícovaná skrutka. Musia sa zopakovať kroky 1 – 4.

## MALÁ POMOC PRI PORUCHÁCH

### Zariadenie sa nerozbehne

- Skontrolujte sieťové napätie, poistku a prúdový chránič. Chybné poistky nahradte poistkami s rovnakými menovitými hodnotami. Pri opakovanom spustení privolajte odborného elektrikára alebo závodný zákaznícky servis.
- Je chybná interná sklenená rúrová poistka 2 A pomalá pre riadiaci transformátor 230/12V, ochrana motora a 230 V odber striedavého prúdu. Chybná poistka sa smie nahradiť len rovnakým typom a hodnotou.
- Poškodené sieťové prírodné vedenie, výmenu smie vykonať len výrobca
- Blokované plavákové spínanie = zatvorte posúvač prítoku, otvorte čistiaci kryt a odstráňte blokovanie.

### Zariadenie sa nerozbehne, hlásenie poplachu

- Termostat vo vinutí motora odpojil zariadenie, pretože je blokované čerpadlo = zatvorte posúvač prítoku, vyprázdnite nádrž, vytiahnite sieťovú zástrčku, demontujte nadstavec čerpadla a odstráňte blokovanie.

### Znížený čerpací výkon

- Posúvač vo výtlačnom vedení nie je úplne otvorený
- Upchané výtlačné vedenie = prepláchnite výtlačné vedenie
- Upchaná spätná klapka = zatvorte posúvač (pri compli 300 vyprázdnite výtlačné vedenie) a vyčistite spätnú klapku
- Upchané vetranie čerpadla = vyčistite vetraciu hadicu čerpadlo-nádrž a skontrolujte otvory.

### Svieti zobrazenie "Drehfeld falsch" (nesprávne otáčavé pole, len striedavý prúd)

- Nesprávny sled sieťových fáz alebo chýba fáza, preto malý alebo chýbajúci výkon čerpadla = oprava sieťovej prípojky odborným elektrikárom.

### Svieti zobrazenie "Störung Pumpe (porucha čerpadla, nie compli 300)

- Na ochranu čerpadla je použitý ochranný vypínač pri nadmernom prúde, ktorý čerpadlo vypne pri preťažení alebo elektrickej chybe motora. Tento sa musí ručne vrátiť späť, aby sa čerpadlo po jeho zareagovaní opäť uviedlo do prevádzky. Iba elektrikár môže otvoriť riadiacu jednotku resetovať prepínač..

### Svieti zobrazenie "Hochwasser" (vysoký stav vody, nie compli 300)

- Stav vody v nádrži je príliš vysoký vplyvom nedostatočného čerpania alebo nadmerného prítoku = odstráňte prípadnú upchania v čerpadle alebo výtlačnom vedení príp. zvýšený prítok.

### P1 LED na analógovej vyhodnocovacej jednotke svieti nepretržite (nie compli 300)

- Pretrváva porucha záznamu hladiny = zavolajte zákaznícky servis
- V nádrži sa nenachádza žiadna zvyšková voda = dolejte trochu vody.
- Informácia: Krátke rozsvietenie po čerpaní nie je poruchová funkcia.

### Čerpadlo „chlípe“ a nevypne sa (nie compli 300)

- Vypínací bod zariadenia sa nachádza príliš nízko =

uvoľnite tri upevňovacie skrutky záznamu hladiny vpredu na zbernej nádrži. Opatrným otáčaním doprava sa môže vypínací bod nastaviť vyššie. Skrutky potom opäť pevne utiahnite. Dosiachnutie vypínacej hladiny sa pri odčerpaní zobrazí zhasnutím P2 LED.

**POZOR!** Prípadne sa teraz musí nanovo nastaviť aj zapínacia hladina (pozri „Nové nastavenie zapínacej hladiny“).

Ön egy JUNG PUMPEN terméket és ezáltal minőséget és teljesítményt vásárolt. Kérjük, hogy ezen Üzemeltetési útmutató szerint telepítse a terméket, hogy az az Ön teljes megelégedésére üzemelhessen. Ne felejtse el, hogy a szakszerűtlen kezeléssel okozott károsokra nem terjed ki a garancia.

Ezért kérjük, tartsa be az Üzemeltetési útmutatóban leírtakat!

Bármely más villamos készülékhez hasonlóan előfordulhat, hogy ez a termék sem működik például áramszünet vagy meghibásodás miatt. Ha emiatt kár keletkezhet Önöknél, akkor egy hálózattól független riasztóberendezést kell beépíteni. Az adott alkalmazás alapján Önnek mértegelnie kell, nem célszerű-e be-tervezni egy tartalék gépet vagy egy szükség-áramfejlesztőt.

## BIZTONSÁGI UTASÍTÁSOK

Ez az Üzemeltetési útmutató a telepítésnél, üzemeltetésnél és karbantartásnál figyelembe veendő alapvető információkat tartalmazza. A telepítés és üzembe helyezés előtt feltétlenül el kell olvasnia ezt az Üzemeltetési útmutatót a szerelőnek valamint a kezelőnek/üzemeltetőnek! Az Üzemeltetési útmutatót mindig a szivattyú, illetve a berendezés közelében kell tartani.

A biztonsági utasítások be nem tartása a kártérítési igények elvesztésével járhat.

Ebben az Üzemeltetési útmutatóban a különböző típusú biztonsági utasításokat az alábbi szimbólumokkal emeltük ki. Ezen utasítások be nem tartása veszélyes.



Általános személyi sérülés veszély



Veszélyes feszültség

**VIGYÁZAT!** Anyagi kár veszély

### A személyzet szakképesítése

A kezeléssel, karbantartással, ellenőrzéssel és szereléssel megbízott személyzetnek megfelelő szakképzettséggel kell rendelkeznie és behatóan tanulmányoznia kell az ezen Üzemeltetési útmutatóban leírtakat. Az üzemeltetőnek pontosan szabályoznia kell a személyzet felelősségi körét, illetékességét és felügyeletét. Ha a személyzet nem rendelkezik a szükséges tudással, akkor ki kell oktatni és be kell tanítani.

### Biztonságtudatos munkavégzés

Be kell tartani az ezen Üzemeltetési útmutatóban található biztonsági előírásokat, az országos balesetvédelmi előírásokat, valamint az üzemben belüli munkavédelmi, üzemeltetési és biztonsági előírásokat.

### Biztonsági utasítások az üzemeltető/kezelő számára

Be kell tartani a törvényi rendelkezéseket, a helyi előírásokat és a biztonsági utasításokat! Ki kell zárni az áramütés lehetőségét!

A kiszivárgott veszélyes (például robbanó, mérgező, forró) anyagokat úgy kell elvezetni, hogy ne veszélyeztethessék a személyzetet és a környezetet! Be kell tartani a törvényi előírásokat.

### Biztonsági utasítások szereléshez, ellenőrzéshez és karbantartáshoz

Csak leállított gépen szabad munkát végezni! Az egészségre veszélyes közeget szállító szivattyúkat dekontaminálni kell.

A munka végén azonnal vissza kell szerelni, illetve aktiválni kell az összes biztonsági- és védőberendezést! Ellenőrizni kell a működőképességüket az újbóli üzembe helyezés előtt a vonatkozó rendeletek és előírások szerint.

### Engedély nélküli változtatások és pótalkatrész gyártás

A gépet csak a gyártó engedélyével szabad megváltoztatni vagy módosítani. Az eredeti pótalkatrészek és a gyártó által engedélyezett tartozékok használata a biztonságot szolgálja. Más alkatrészek alkalmazása ese-

tén a gyártó nem vállal felelősséget az ebből származó következményekért.

### Nem engedélyezett üzemmódok

A szállított gép üzembiztonsága csak rendeltetésszerű használat esetén garantált. Tilos túllépni a "Műszaki adatok" fejezetben megadott határértékeket!

### Balesetmegelőzési utasítások

Zárja le a munkaterületet a szerelési vagy karbantartási munkálatok előtt és ellenőrizze az emelőberendezés állapotát!

Sose dolgozzon egyedül, és használjon védősisakot, védőszemüveget, biztonsági cipőt valamint szükség esetén biztonsági hevedert.

Ellenőrizze hegesztés vagy villamos készülék használata előtt, hogy nincs-e robbanásveszély!

A szennyvíztisztító berendezéseken dolgozó személyeket előzetesen védőoltással kell ellátni a potenciális kórokozók ellen. Továbbá ügyeljen a teljes tisztaságra, a saját egészsége érdekében!

Gondoskodjék róla, hogy ne legyenek mérgező gázok a munkaterületen!

Tartsa be a munkavédelmi előírásokat és legyen kéznél az elsősegély doboz!

Bizonyos esetekben forró lehet a szivattyú és a szállított közeg, ekkor égésveszély áll fenn!

Robbanásveszélyes területen végzendő szerelési munkára külön előírások vonatkoznak!

Jelen készüléket 8 éves, vagy annál idősebb gyermekek, valamint korlátozott fizikai, szenzoros, vagy mentális képességű személyek, illetve olyan személyek, akik nem rendelkeznek megfelelő tapasztalatokkal és ismeretekkel csak felügyelet mellett használhatják, vagy akkor, ha a készülék biztonságos használatára vonatkozóan betanították őket és megértik a készülék használatában rejlő veszélyeket. A gyermekek nem játszhatnak a készülékkel. A tisztítást és a felhasználói karbantartási munkálatokat nem végezhetik gyermekek felügyelet nélkül.

## ALKALMAZÁS

A csatlakoztatásra kész compli fekáliaki-emelő LGA szerinti gyártási ellenőrzéssel rendelkeznek és alkalmasak toalettéből és piszoárokból származó szennyvíz, valamint a szokványos elegyeket tartalmazó háztartási szennyvizek kiemelésére.

A tárolók eláraszthatók maximum 2 mH2O magasságban és legfeljebb 7 nap időtartamig.

A vezérlő nem elárasztható, de IP 44 szerinti védelemmel rendelkezik felfröccsenő víz ellen.

Az előírásoknak megfelelő telepítés és rendeltetésszerű használat esetén a vezérlő megfelel a 2014/30/EU EMC irányelv védelmi előírásainak és alkalmas háztartásban történő használatra a nyilvános áramellátó hálózatra csatlakozhatóan. Egy ipari üzemben saját magasfeszültségű transzformátorral rendelkező ipari hálózatra történő csatlakoztatás esetén esetlegesen fellépő zavarokra kell számítani.

A berendezés használata során a nemzeti szinten érvényes törvények, előírások, valamint a helyi határozatok betartása kötelező. Lények például:

- Szennyvíz-emelő berendezések épületek és telkek víztelenítése (pl. Európában az EN 12050 és a 12056 szabványok)
- Kisfeszültségű berendezések felállítása (pl. Németországban a VDE 0100)
- Biztonság és munkaeszközök (pl. Németországban a BetrSichV és a BGR 500)
- Szennyvíztechnikai berendezések biztonsága (pl. Németországban a GUV-V C5, GUV-R 104, GUV-R 126)
- Elektromos berendezések és üzemi eszközök (pl. Németországban a GUV-V A3)
- Robbanásvédelem EN 60079-0, EN 60079-1, EN 60079-14, EN 60079-17 és EN 1127-1

### A kiszállítás tartalma

- Tároló pumpával (pumpákkal) és szorítóbilincs a bemenethez.
- Redukálóelem DN 150 / DN 100 a compli 500 és 1000 számára
- Felhúzó csőtok a szellőzéshez (a compli 1200 esetén elasztikus csatlakozók bilincsekkel)
- Csatlakozókarima a nyomóvezetékhez
- Elasztikus csatlakozó bilincsekkel a nyomóvezetékhez
- Dugós tömítés(ek) a kézi membránpumpához, vagy a további DN 50 bevezetésekhez
- Rögzítőanyag a tárolókhoz
- Visszacsapólemez a nyomóvezetékhez (compli 300, 500, 1000 és 1200)
- Vezérlő (compli 300 esetén nem)

**Üzem mód:** S3 szakaszos menet, lásd a műsz. adatokat

## BEÉPÍTÉS

Az emelőberendezést biztos felhajtással és szabadon állva kell beépíteni. Minden kezelendő és karbantartandó alkatrész mellett és felett legalább 60 cm széles, ill. magas munkaterületet kell szabadon hagyni.

**Szellőzés:** A szellőzés vezetékét a tetőn keresztül kell elvezetni.

**Bemenet:** A tároló bemenete elé egy szennyvízfolyatót kell beszerelni.

**Nyomóvezeték:** A nyomóvezetékben a visszacsapólemez mögött további szennyvízfolyatót kell elhelyezni. Ha a kiszállítás nem tartalmazza a visszacsapólemezt, akkor erre a helyre egy EN szabvány szerinti visszafolyásgátlót kell beépíteni.

A nyomóvezeték hurokban kell elvezetnie a helyileg meghatározott visszatörldési szint felett.

A felállítási hely víztelenítéséhez a pumpára zomp szerelendő fel.

**FIGYELEM!** Minden csavart, mely a tároló alkatrészeinek rögzítését szolgálja, maximálisan 6 Nm forgatónyomatékkal szorítható rá.

### A tároló összeszerelése

A bemenetben lévő folyatót (tartozék) zárja le annak elkerülése érdekében, hogy az összeszerelés alatt víz folyjon a rendszerbe.

**compli 300.** A kívánt DN100 bemenetet oldalról, vagy felülről nyissa fel egy Ø102 lyukfűrészszel, vagy szűrőfűrészszel. Az éles peremeket csiszolja le. Rögzítse a mellékelt szorítóbilincset a hatszögletes csavarok segítségével lazán a bemenetre.

Csavarozza a berendezés lerögzítéséhez használandó kengyelt a tárolóhoz, majd tolja a berendezést a rögzítőkengyellel ütközésig a bevezetési csőre.

Rajzolja fel ezután a jelöléseket a talapat rögzítőpeckei számára. Fúrja fel a lyukakat és helyezze be a peckeket.

Rajzolja fel ezután a jelöléseket a talapat rögzítőpeckei számára. Fúrja fel a lyukakat és helyezze be a peckeket.

**Minden más compli esetén** Tolja fel az emelőberendezést a szorítóbilincsel ütközésig a bemeneti csőre és igazítsa ki a berendezést.

Amennyiben DN 150 oldalsó bevezetést használnak, úgy először egy Ø 152 átmérőjű lyukfűrész használatával nyissa fel a jelölést és csiszolja le az érdes fűrésznyomokat. Zárja le ezután a standard bemenetet a lezárószett (tartozék) használatával és állítsa be újból a bekapcsolási szintet.

**Felhívás:** A compli 500 és 1000 esetén a DN 150 bemenet DN 100-ra csökkentett, ha a mellékelt redukálóelem először a szorítóbilincsen kerül felhasználásra.

Húzza meg szorosan a szorítóbilincsen lévő hatszögletes csavarokat.

Rajzolja fel a tároló talapatának rögzítéséhez szükséges lyukakat és fúrja fel azokat.

Helyezze be és szorítsa rá a facsavart a lemezzel és a pecekkel együtt a tárolón lévő furatba.

**FIGYELEM!** A csavarokat csak annyira szorosan húzza rá, hogy a tároló ne deformálódjon, ellenkező esetben fennáll a veszélye, hogy a tároló eresztetni fog.

A compli 1200 terméksorokhoz tartozó berendezések esetén a tároló további két oldalsó kengyellel rögzítendő.

### A szellőző összeszerelése

Rögzítse a jobb oldalon felül a felhúzó csőtokkal rendelkező DN 70 szellőzővezeték és vezesse azt a fedélen át.

A compli 1200 esetén vágja le a jobb felső Ø 78 mm-es csőcsontot a jelölésnél. A vágás során keletkezett éleket csiszolja le. Csatlakoztassa ezután az elasztikus DN 70 csatlakozóval rendelkező szellőzővezetékét és vezesse át azokat a fedélen.

### A nyomóvezeték összeszerelése

A kimeneti karimára szerelendő:

1. Visszacsapólemez (ha a kiszállítás tartalmazza)
2. Lezáró folyat (tartozék)
3. Csatlakozókarima és
4. Nyomóvezeték csatlakoztatása az elasztikus csatlakozóval és vezesse azt egy hurokban a helyileg meghatározott visszatörldési szint felett

### A DN 50 függőleges csatlakozó a vészhelyzeti elvezetéshez

Ez a csatlakozás kézi membránpumpa használatához használandó.

Nyissa fel egy lyukfűrészszel a csőcsontot a jelölésnél

Helyezze fel az 58/50-es dugós tömítést.

A Ø 50 mm külső átmérővel rendelkező bevezető csövet az tolja át a dugós tömítőn át a tárolóba. A tároló aljától való távolság 50 mm kell legyen.

Rögzítse a kézi membránpumpát hozzáférhetően a falra, kösse össze a betolt csövet, majd csatlakoztassa a kézi membránpumpa nyomóvezetékét. A nyomóvezeték itt is hurokban kell elvezetnie a helyileg meghatározott visszatörldési szint felett.

### A DN 50 vízszintes kiegészítő bemenet

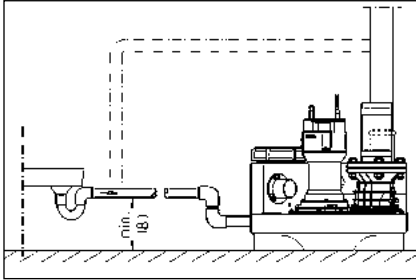
A további bemenethez való előre elkészített csavart nyissa fel egy lyukkörfűrészszel. A keletkezett éleket csiszolja le.

Helyezze fel az 58/50-es dugós tömítést

A Ø 50 mm külső átmérővel rendelkező bevezető csövet az tolja át a dugós tömítőn át a tárolóba.

**FIGYELEM!** A compli 300 alsó oldalsó bemeneteinél lévő csatlakoztató vezetéküket a

berendezés közelében egy ún. torlasztóívvél kell ellátni. Ez az ív legalább 180 mm magassággal kell rendelkezzen a cső talpazata és a felállítási felület között. A csatlakoztató vezeték légtömítése által problémák adódhatnak a kimenetnél, és torlódás keletkezhet. Ezen torlódás elkerülése érdekében a bevezető vezetékét a magas pontjánál légteleníteni kell. A szellőzővezeték csatlakoztatható a tároló szellőzéséhez.



## ELEKTROMOS CSATLAKOZTATÁS



A pumpán, a konnektoron, vagy a vezérlőn kizárólag elektrotechnikai szakember végezhet munkálatokat.



Mindenmű munkálatok megkezdése előtt húzza ki a berendezés csatlakozóját a hálózathoz és biztosítsa, hogy az más személyek által nem helyezhető feszültség alá.

**FIGYELEM!** A hálózati csatlakozót soha ne helyezze vízbe! Az esetlegesen beáramló víz zavarokhoz és károkhoz vezethet.

A mindenkor érvényes normákat (pl. EN), az országspecifikus előírásokat (pl. VDE), valamint a helyi ellátóhálózat üzemeltetőjének előírásait be kell tartani.

Ügyeljen az üzemi feszültség betartására (lásd a típustáblát)!

A berendezések szintkapcsolóval rendelkeznek, melyek a pumpát a vízállástól függően be-, ill. lekapcsolják. A beépített riasztó sípolással jelzi, ha a működésben zavar lépett fel. Akkor is, ha az csak átmeneti.

Ha a pumpa túlságosan felhevült, a tekercses termosztát lekapcsolja azt. A zavar okának elhárítása előtt húzza ki a hálózati csatlakozót, mivel a pumpa a lehűlés után automatikusan bekapcsol. Közvetlen zavarjelzést a rendszer nem ad.

### Berendezések váltóárammal

A berendezést csak előírás szerint telepített konnektorhoz csatlakoztathatja, melyek szárazon, a visszatörlási szint felett találhatóak, és 16 A (tehetetlenséggel) biztosítottak.

### Berendezések váltakozó árammal

Az emelőberendezés elektromos csatlakoztatásához előírás szerint telepített 5-pólusú CEE konnektort használhat, melyek szárazon,

a visszatörlási szint felett találhatóak (3/N/PE-230/400V).

**FIGYELEM!** A berendezés előbiztosítására tehetetlenségű biztosítékok, vagy C-karakterisztikával rendelkező automaták használhatóak.

### A vezérlő összeszerelése (compli 300 esetén nem)

A vezérlőt kizárólag száraz terekben, a visszatörlási szint felett üzemeltesse, és a foglalatot tartsa folyamatosan lezárva. A vezérlő az ellenőrzések elvégezhetősége miatt mindig legyen jól hozzáférhető.

### Szintkapcsolók

A be-, és kikapcsolási pontok gyárilag a mindenkori berendezés standard bemeneti magasságához vannak beállítva.

Amennyiben Ön más bemeneti magasságot szeretne választani, akkor a bekapcsolási pontot újra kell definiálnia (a compli 300 esetén nem), mivel ellenkező esetben a bemenetnél torlódás alakulhat ki.

A további kapcsolási pontokat a riasztóhoz (+2 cm) és a kettős berendezések esetén a csúcsterhelést (+4 cm) a vezérlő ezután az új értékeknek megfelelően automatikusan állítja be.

### Bekapcsolási szint új meghatározása (compli 300 esetén nem)

A berendezés átmeneti üzemen kívül helyezéséhez állítsa a kézi-0-automatika feliratú kapcsolót „0” helyzetbe. A bekapcsolási pont beállítása a vezérlő jobb oldalán található „analóg kiértékelő K1” modulban végezhető el. Átmenetileg távolítsa el a modul kémlelő borítását.

Az analóg kiértékelőn három világító dióda található P1 - P2 - P3 jelöléssel.

- P1 = diagnosztikai funkció
- P2 világít = a vízszint a kikapcsolási szint felett, de még a bekapcsolási szint alatt van
- P3 világít = a vízszint elérte a bekapcsolási szintet

Töltse fel a gyűjtőtartályt a bevezetés alsó pereméig vízzel. Csak a P2 égő világíthat. Ha a P3 is világít, újra el kell végezni a berendezés szabályozását.

Forgassa a P1 alatti kis beállítócsavart egy-két fordulattal az óramutató járásával megegyező irányba. A tartályban lévő úszót mérítse ekkor a kikapcsolási pont alá, majd hagyja azt ismét felmerülni. Ha a P3 még mindig világít, forgassa tovább a beállítócsavart egy további fordulattal az óramutató járásával megegyező irányba, majd nyomja le ismét az úszót.

Ismételje meg ezt a folyamatot mindaddig, míg a P3 ki nem alszik. Forgassa ezután a beállítócsavart óvatosan vissza, az óramutató járásával ellentétes irányba, míg a P3

ismét fel nem villan. Ezzel beállította a kapcsolási pontot.

### Riasztóberendezés

A rendszer a zavarokat optikusan és akusztikusan is jelzi. A szériaszerűen hálózathoz csatlakozó riasztóberendezés jelzi a pumpa motorjának zavarait. (vörös LED, AD 00 és compli 300 esetén nem). Egyidejűleg megszólal az integrált akusztikus riasztás. Ez az akusztikus jelzés csak a hiba elhárításával, vagy általánosan állítható le.

Ha az összeszerelés helyszínén a zavarjelzés akusztikus kontrollja nem megengedett, a riasztójelzés a szabad potenciálú kapcsolaton (40-es és 41-es kapcsok) keresztül továbbíthatók a panelre (compli 300 a csatlakozóban). A gyűjtőjelzés zárókapcsolója maximálisan 5A/250V AC értékben terhelhető. A kapcsolat a zavar elhárításával ismét kinyílik.

### Akkumulátor a riasztóberendezéshez (a compli 300 esetén nem)

A riasztóberendezés szériaszerűen hálózathoz csatlakozó - azaz áramkimaradás esetén a rendszer nem tud túlfolyási riasztást adni. A riasztó áramkimaradás esetére történő biztosításához akkumulátor használandó. Nyissa fel a megfigyelőlemezlettel ellátott ajtót. Csatlakoztassa az akkut a csatlakozónyelvkeknél, majd rögzítse azt a panelen az arra kijelölt helyre a meglévő kábelcsatlakozón keresztül. Az akkumulátor folyamatos riasztás esetén kb. 1 órán át képes ellátni a riasztóberendezést árammal.

A hálózati feszültség visszatérésével az akkumulátor automatikusan feltöltődik. A lemerült akkumulátor kb. 24 órán belül újra üzemképes, a teljes töltés kb. 100 óra elteltével fejeződik be.

Folyamatosan ellenőrizze az akkumulátor működőképességét! Ehhez kapcsolja le a hálózati feszültséget és váltson ki egy túlfolyási riasztást. Az akusztikus riasztás hangereje néhány percen át nem csökkenhet jelentősen. Az élettartam kb. 4 év. Jegyezze fel az akkumulátor használatának kezdési dátumát és 5 év elteltével megelőző jelleggel cserélje azt.



Csak 9V-os akkumulátort használjon! Szárazelemek használata esetén robbanásveszély áll fenn.

### Üzemóra számláló

Igény esetén üzemóra számláló is beépíthető a vezérlőbe (compli 300 esetén nem). Ehhez rövidítse az üzemóra számláló csatlakozóit kb. 8 mm-re és dugja azt a panel BSZ helyén lévő 4 dugaszba. Ha a berendezés ismételt bekapcsolása után nem történik kijelzés, az üzemóra számlálót 180°-kal el kell forgatnia.

## Belső riasztójelző leállítása

Compli 300 esetén nem. Húzza le a pecsételt lezárt jumpert (BRX/BRX1). Hogy a csatlakozó ne vesszen el, helyezze fel az jumpert egy két pólusú szorítókapocsra egyik kapcsára.

## Külső riasztójelző (tartozék)

Nyissa fel a vezérlő megfigyelőlemezes ajtaját.

Az "S+" és "S-" kapcsokra további különálló akusztikus 12 VDC jeladót csatlakoztathat maximum 30 mA áramfelvétellel. A belső riasztójelzőt igény szerint kapcsolhatja ki, vagy be.

A compli 300 esetén tartozékként felszerelhető egy hálózatfüggetlen riasztó. A felszerelési talapat megtalálható a tárolón.

## Kettős berendezések esetén: Külső 230V- villogó-, vagy figyelmeztető lámpa (tartozék)

Csatlakoztassák a 230V-lámpát (Imax.1A) az N és 41 kapcsokra.

Helyezzen el izolált drótos áthidalást az U-kapocsról a 40-es kapocsra. Az áramkört az F1 biztosítja.

A BRX2 csatlakozó hídnak az alábbiak szerint kell beállítani:  
Villogó lámpa nélkül BRX2 (Folyamatos ==)  
Figyelmeztető lámpa a BRX2 (Villogó állásra \_Π\_Π\_).

## ÜZEM

### Próbamenet és a működés ellenőrzése

1. Nyissa fel a tárolón lévő tisztítófedeleket.
2. Nyissa fel a bemeneti- és nyomóvezeték-nél lévő folytatót.
3. Helyezze a berendezést feszültség alá, ügyeljen a forgási mező irányának kijelzésére.
4. Töltse fel a tárolót a bekapcsolási szintig.
5. A pumpa ekkor bekapcsol és üriti a tárolót. Kövesse figyelemmel a pumpa menétét a tisztítónyíláson át.
6. A szintkapcsoló úszóját emelje kézzel lassan a bekapcsolási pont fölé, a riasztó kioldásáig.
7. Zárja le ismét a tisztítónyílást a fedővel és a tömítővel.
8. A kapcsolás többszöri ismétlésével ellenőrizze a tároló, az armatúrák és a csövezetékek szigetelését.

### Automatikus üzem

A berendezés normál üzeme automataüzem. Ehhez a kapcsológombot az „automatikus” helyzetbe kell állítania. Az integrált szintkapcsoló által a pumpa a tárolóban lévő folyadékszintnek megfelelően kapcsol be és ki. A pumpa üzemét (compli 300 üzemi készenlét esetén) a zöld világító dióda jelzi.

**FIGYELEM!** Különlegesen nagy befolyási mennyiségek esetén (pl. medencék vízte-

lenítésekor) a bemeneti folytatót addig kell fojtani, hogy az emelőszerkezet továbbra is normál kapcsolási üzemben működjön (ne folyamatos menetben, különben a pumpamotor túlhevülhet).

### Kézi üzem

Kapcsolja a kapcsológombot „kézi” állásba. A pumpa ekkor a szennyvízszinttől függetlenül működik folyamatos üzemben. A kipumpálást ezért felügyelni kell a tisztítónyíláson át.

### Nyugalmi állapot

Kapcsolja a kapcsológombot „0” helyzetbe. A pumpát ezzel nyugalmi állapotba helyezte. A riasztóberendezés továbbra is üzemkés.



A vezérlőn végzett javítási és karbantartási munkálatokhoz ne használja a pumpa „0” nyugalmi állapotát, hanem áramtalanítsa a rendszert.

### Felülvizsgálat

Az üzemi biztonság megtartása érdekében havonta végezzen szemrevételező ellenőrzéseket, beleértve a csőkapcsolatokat is.

## KARBANTARTÁS

Javasoljuk, hogy a karbantartási munkálatokat az EN 12056-4 szabványok szerint végezze.

Az üzembiztonság folytonosságának fenntartása érdekében ajánlott, hogy kössön karbantartási szerződést.



A fekáliaemelő berendezés karbantartását és a kapcsolódó munkálatokat hozzáértő személy végezze ipari területeken 3 hónapos, többcsalados házak esetén 6 hónapos, és egycsalados házak esetén 12 hónapos időközönként.



Mindenmű munkálat megkezdése előtt húzza ki a berendezés hálózati csatlakozóját és biztosítsa, hogy azt más személy nem helyezheti ismét feszültség alá.



Ellenőrizze a konnektort és a gumitömítő mechanikai és kémiai károokra vonatkozóan. A károsodott, vagy megtört vezetékeket cserélje.

Javasoljuk a karbantartás során az alábbi munkálatok elvégzését:

1. Ellenőrizze a csatlakozási helyek szigetelését a berendezésen és az armatúrákon.
2. Működtesse a folytatót; ellenőrizze a könnyed menetet, esetleg állítsa újra és kenje be az alkatrészeket.
3. Nyissa fel és tisztítsa a visszafolyagátlót; Ellenőrizze a felfekvést és a golyót (lemez).
4. Tisztítsa a pumpát és a közvetlenül csatlakoztatott vezetékek területeit; Ellen-

őrizze a forgókereket és annak tartóját.



A kopott járókerekek éle nagyon éles lehet!

5. Olajellenőrzés, szükség esetén töltsé újra, vagy cserélje az olajat. (Ha van olajkamra).
6. Tisztítsa a tároló belsejét (szükség esetén ill. a speciális követelmények szerint) pl. távolítsa el a zsírozást.
7. Ellenőrizze a gyújtótároló állapotát.
8. Két évente mossa át a berendezést vízzel.
9. Ellenőrizze a berendezés elektromos alkatrészeit. Maga a vezérlő nem igényel karbantartást. Ha akkumulátort épített be, ellenőrizze rendszeresen annak megfelelő működését. Ehhez emelje fel az úszót a feszültségmentesített berendezés tárolójában addig, míg meg nem szólal a túlfolyási riasztó. Az úszót szükség esetén tisztítsa.

A karbantartási munkák befejeztével a berendezés egy próbamenet elvégzésével helyezhető ismét üzembe. A karbantartásról készítsen jegyzőkönyvet, mely tartalmazza az elvégzett munkálatok adatait.

### Az olaj ellenőrzése

(Csak a 08/2, 25/2 és 35/2 berendezések esetén érvényes) Oldja ki először a hatszögletes és az imbuszcsonvarkokat a pumpa körül. Szerelje le a pumpát a forgókerékkel a tárolóról. Az olajkamra betöltési és ürítési nyílása az „Olaj” lezárcsavar által kifelé tömített. A csúszógyűrű tömítésének ellenőrzéséhez eressze le az olajkamrában lévő olajat a bennmaradó mennyiséggel együtt egy tiszta mérőedénybe.

- Ha az olaj vízzel keveredett (tejszerű), cserélje az olajat. További 300 üzemóra után, maximum azonban 6 hónap után ellenőrizze ismét!

- Ha az olaj vízzel és szennyezőanyagokkal is keveredett, az olaj mellett a csúszatölgűrű tömítését is cserélnie kell. Az olajkamra felügyeletéhez akár utólag is felszerelheti "DKG" tömítésellenőrző eszközünket a "DKG" zárcsavar helyett.

### Olajcsere

(Csak a 08/2, 25/2 és 35/2 pumpatípusokkal rendelkező berendezések esetére vonatkozik). A működés biztonságának megtartásához az első olajcserét csak 300 üzemóra után, további olajcsereket minden 1000 üzemóra után végezzen. Alacsony üzemóra szám esetén az olajcsereét azonban évente egyszer végre kell hajtania.

Ha erős dörzsölő hatású elegyeket tartalmazó szennyvizet folytat, az olajcserének megfelelően rövidebb időintervallumonként kell végrehajtania.

Az olajkamrában lévő olaj cseréjéhez 22 és 46 közötti viszkozitási osztályú HLP ásványi olajat használjon, pl. az Mobil DTE 22, DTE 24, DTE 25.

A betöltési mennyiség 380 cm<sup>3</sup> az UC 08/2 M és 25/2 M MultiCut pumpák esetén és 1000 cm<sup>3</sup> a 25/2 BW és 35/2 BW MultiFree pumpák esetén.

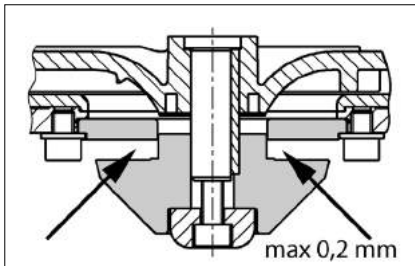
Az olajkamrát csak a megadott olajmennyiséggel töltheti fel. Az olajkamra túltöltése a pumpa tönkremenetelét okozhatja.

#### A vágórés ellenőrzése

(Csak vágókerekes pumpák esetén érvényes). Ellenőrizze a pumpa foglatának csavarjait, valamint a telepítéshez használt összekötő és rögzítőcsavarok szorosságát. Szükség esetén szorítsa rá a csavarokat.

Ha csökken a szállítási teljesítmény, növekszik az üzemi zajkibocsátás, vagy csökken a vágás teljesítménye (a pumpa blokkolva van), egy szakember ellenőrizze a forgókerék és a vágóegység kopását. Szükség esetén cserélje ezeket az alkatrészeket.

Egy alkalmas szerszámmal, pl. egy hézagmérő segítségével lemérhető a vágómotor és vágólemez közötti vágórés. A 0,2 mm-nél nagyobb vágórést csökkenteni kell.



#### A vágórés beállítása

(Csak vágókerekes pumpákra vonatkozik).

1. Blokkolja a vágómotort egy fadarabbal és forgassa ki a központi hatszögletes imbuszcscavart.
2. Vegye le a nyomóelemet, a vágórotort, és egy illesztőlemezt, majd helyezze fel ismét a nyomóelemet és a vágórotort.
3. Blokkolja a vágórotort és szorítsa rá a hatszögletes imbuszcscavarral (Ráfordítási nyomaték 8Nm).
4. Ellenőrizze a vágómotor akadálytalan menetét és mérje le ismét a rés méretét (max. 0,2 mm).

Ha a vágási rés még mindig túl nagy, még egy illesztőlemezt el kell távolítani. A 1-4 pontokban leírt lépéseket ekkor meg kell ismételnie.

## KIS SEGÍTSÉG HIBÁK ESETÉRE

#### A berendezés nem működik

- Ellenőrizze a hálózati feszültséget, a biztosítékot és az FI védelmi kapcsolót. A meghibásodott biztosítékokat csak azo-

nos névleges értékekkel rendelkező biztosítékkal cserélje ki. Ismételt kioldás esetén hívjon elektrotechnikai szakembert, vagy hívja fel a technikai vevőszolgálatot.

- A 230/12V-os vezérlőtrafóhoz való belső 2 A tehetetlenségű üvegcsöves biztosíték, a motorvédelem és a 230V váltóáram kimenet meghibásodott. A hibás biztosítékot csak azonos típusúval cserélheti, mely azonos értékekkel rendelkezik.
- A hálózati bemenet meghibásodott. A csereét csak a gyártó végezheti.
- Az úszó kapcsolója blokkolva = Zárja le a bemeneti folyamatot, nyissa fel a tisztítófedőt és hárítsa el a blokkolás okát.

#### A berendezés nem működik, riasztójelzés

- A motortekercsben lévő termosztát lekapcsolt, mert a pumpa blokkolva van = Zárja le a bemeneti folyamatot, ürítse a tárolót, húzza ki a hálózati csatlakozót, szerelje le a pumpafeltétet és hárítsa el a blokkolás okát.

#### Csökken a szállítási teljesítmény

- A nyomóvezetékben lévő folyató nincs teljesen nyitva
- A nyomóvezeték eldugult = Mossa át a nyomóvezetékét
- A visszacsapólemez eldugult = Zárja le a folyamatot (a compli 300 esetén ürítse ki a nyomóvezetékét) és tisztítsa a visszacsapólemezt.
- A pumpa szellőzése eldugult = Tisztítsa a pumpa tárolójának szellőzőcsövét és ellenőrizze a furatokat

#### A "Drehfeld falsch" (forgási mező helytelen) kijelzés világit (csak váltakozó áram esetén)

- A hálózati fázisok sorrendisége helytelen, vagy hiányzik az egyik fázis, ezért a pumpa szállítóteljesítménye alacsony, vagy hiányzik = A hálózati csatlakozás ellenőrzése kizárólag elektrotechnikai szakember által.

#### A "Störung Pumpe" (pumpa zavar) kijelző világit (compli 300 esetén nem)

- A pumpa védelme érdekében egy áramtúlterhelési védőkapcsoló került felszerelésre, mely a túlterhelés, vagy elektromos motorhiba esetén lekapcsolja a pumpát. A pumpa kioldás utáni ismételt üzembehelyezéséhez azt kézzel kell visszaállítani. Berendezések a vezérlőt elektrotechnikai szakember nyithatja fel a védőkapcsoló visszaállító gombjának.

#### A "Hochwasser" (túlfolyás) kijelzés világit (compli 300 esetén nem)

- A tárolóban lévő vízszint csekély áramoltatás, vagy túlzott befolyás miatt túl magas = Szüntesse meg pumpában, vagy a nyomóvezetékben lévő esetleges dugulásokat, ill. a túlzott befolyást.

#### Az analóg kiértékelőn lévő P1 LED folyamatosan világit (compli 300 esetén nem)

- A szintérzékelés során hiba lépett fel = Hívja fel a vevőszolgálatot
- Nincs maradék víz a tárolóban = Töltsön be egy kis vizet.
- Felhívás: Rövid felvillanás a pumpa menete során nem számít működési hibának.

#### A pumpa „szürcsöl” és nem kapcsol le (compli 300 esetén nem)

- A berendezés kikapcsolási pontja túl alacsonyra van beállítva =

Oldja ki elől a szintérzékelő három rögzítő-csavarját. Jobbra történő óvatos fordítással a kikapcsolási pont magasabbra állítható. Ezután húzza ismét feszesre a csavarokat. A kikapcsolási szint elérését kipumpáláskor P2 LED kialvása jelzi.

**FIGYELEM!** Ilyenkor esetleg ismételtlen be kell állítania a bekapcsolási szintet is. (lásd a „bekapcsolási szint ismételt beállítása” részt).

Ați cumpărat un produs de la JUNG PUMPEN obținând astfel calitate și performanță. Asigurați această performanță printr-o instalare conform normelor, astfel încât produsul nostru să-și poată îndeplini funcția spre mulțumirea dumneavoastră deplină. Aveți în vedere faptul că defecțiunile apărute în urma manevrării necorespunzătoare influențează acordarea garanției.

De aceea respectați instrucțiunile din cadrul manualului de utilizare!

Ca orice alt aparat electric și acest produs poate să se oprească din cauza lipsei tensiunii de alimentare sau a unei defecțiuni tehnice. În cazul în care există riscul apariției unei pagube din această cauză, trebuie montată o instalație de alarmă independentă de rețea. În funcție de utilizare, trebuie să planificați eventual și un agregat pentru curent de rezervă sau o a doua instalație.

## INSTRUCȚIUNI DE SIGURANȚĂ

Acest manual de utilizare conține informații de bază care trebuie respectate la instalare, operare și întreținere. Este important ca acest manual de utilizare să fie citit obligatoriu înainte de montare și punere în funcție de către persoana care efectuează montarea precum și de personalul de specialitate/utilizator. Manualul trebuie să fie permanent disponibil la locul de utilizare a pompei, respectiv a instalației.

Nerespectarea instrucțiunilor de siguranță poate atrage după sine pierderea oricărui pretenții de despăgubire.

În cadrul acestui manual de utilizare instrucțiunile de siguranță sunt marcate în mod special prin simboluri. Nerespectarea lor poate fi periculoasă.



Pericol general pentru persoane



Atenționare pentru tensiune electrică

**ATENȚIE!**

Pericol pentru mașină și funcționare

### Calificarea personalului

Personalul pentru operare, întreținere, inspecție și montaj trebuie să aibă calificarea corespunzătoare pentru astfel de lucrări și să se informeze suficient prin studierea aprofundată a manualului de utilizare. Aria de responsabilitate, competența și supravegherea personalului trebuie reglementate exact de către utilizator. În cazul în care personalul nu deține cunoștințele necesare, trebuie școlariți și instruiți.

### Lucrări orientate pe siguranță

Trebuie respectate instrucțiunile de siguranță enumerate în cadrul acestui manual de utilizare, reglementările naționale în vigoare cu privire la prevenirea accidentelor precum și eventualele reglementări interne de muncă, funcționare și siguranță.

### Instrucțiuni de siguranță pentru operator/utilizator

Trebuie respectate dispozițiile legale, reglementările locale și cele de siguranță.

Trebuie excluse punerile în pericol din cauza energiei electrice.

Scurgerile de materiale periculoase transportate (de ex. explozive, otrăvitoare, fierbinți) trebuie înlăturate în așa fel încât să nu fie puse în pericol persoane sau mediul înconjurător. Trebuie respectate dispozițiile legale.

### Instrucțiuni de siguranță pentru lucrări de montaj, inspecție și întreținere

Lucrările la mașină trebuie efectuate în principiu doar când aceasta este oprită. Pompele sau agregatele de pompare care pompează materii ce pun în pericol sănătatea, trebuie decontaminate.

Toate dispozitivele de siguranță și protecție trebuie rePLICATE, respectiv REPUSE în funcție imediat după finalizarea lucrărilor. Eficiența lor trebuie verificată înainte de repunerea în funcție, cu respectarea dispozițiilor și reglementărilor actuale.

### Reconstruirea arbitrară și producția de piese de schimb

Reconstruirea sau modificarea mașinii sunt permise doar după consultarea producătoru-

lui. Piese de schimb originale și accesoriile autorizate de către producător servesc siguranței. Utilizarea altor piese poate duce la anularea răspunderii pentru consecințe.

### Moduri de funcționare nepermise

Siguranța de funcționare a mașinii livrate este garantată doar la utilizarea conform reglementărilor. Valorile limită enumerate în capitolul "Date tehnice" nu trebuie în nici un caz depășite.

### Indicații pentru prevenirea accidentelor

Înainte începerii lucrărilor de montaj sau întreținere izolați spațiul de lucru și asigurați-vă că dispozitivele de ridicare sunt în stare ireproșabilă.

Nu lucrați niciodată neasistat și folosiți cască, ochelari și încălțăminte de protecție, precum și o coardă de siguranță adecvată dacă este cazul.

Înainte să sudați sau să utilizați aparate electrice verificați să nu existe pericol de explozie.

Persoanele care lucrează în sistemele de canalizare trebuie să fie vaccinate împotriva eventualelor agenți patogeni care pot fi prezenți acolo. Acordați o atenție sporită curățeniei, de dragul sănătății dumneavoastră.

Asigurați-vă să nu existe gaze otrăvitoare în spațiul de lucru.

Respectați regulile de protecție a muncii și păstrați la îndemână articole de prim ajutor.

În anumite cazuri pompa și mediul pot fi fierbinți, existând astfel pericolul de ardere.

Pentru montajul în arii cu pericol de explozie există reglementări speciale!

Acest aparat poate fi utilizat de copii cu vârsta de 8 ani și mai mari, precum și de persoane cu capacități fizice, senzoriale sau mentale reduse sau care nu dețin experiența și cunoștințele necesare, numai dacă acestea sunt supravegheate sau au fost instruite cu privire la utilizarea sigură a aparatului și înțeleg pericolele rezultate de aici. Copiii nu au voie să se joace cu aparatul. Curățarea și întreținerea de către utilizator nu trebuie realizate de copii fără a fi supravegheați.



## UTILIZARE

Stațiile de pompare ape uzate cu materii fecale fișabile compli sunt de tipul constructiv LGA și sunt adecvate pentru pomparea apelor uzate din toalete și pisoare, precum și a apelor murdare menajere cu impuritățile aferente.

Rezervoarele sunt etanșe cu o înălțime max. a coloanei de apă de 2 m și o durată de cel mult 7 zile.

Sistemul de comandă nu este etanș, dar este protejat împotriva stropirii cu apă conform IP 44.

În cazul instalării regulamentare și utilizării corespunzătoare, sistemul de comandă îndeplinește cerințele de protecție ale directivei EMC 2014/30/EU și este adecvat pentru utilizarea în zona casnică la rețeaua publică de alimentare cu energie electrică. În cazul racordării la o rețea industrială a unei companii industriale cu o alimentare cu energie electrică de la propriul transformator de înaltă tensiune, trebuie să se ia în calcul în anumite circumstanțe rezistența la interferențe.

În cazul utilizării instalațiilor, trebuie respectate legile, prescripțiile respective naționale, precum și prevederile locale, ca de ex.

- stații de pompare a apelor uzate pentru drenarea clădirilor și terenurilor (de ex. în Europa EN 12050 și 12056)
- Montarea instalațiilor de joasă tensiune (de ex. în Germania VDE 0100)
- Siguranța și mijloace de lucru (de ex. în Germania BetrSichV și BGR 500)
- Siguranța în instalațiile tehnice pentru ape uzate (de ex. în Germania GUV-V C5, GUV-R 104, GUV-R 126)
- Instalații electrice și consumabile (de ex. în Germania GUV-V A3)
- Protecția împotriva exploziei EN 60079-0, EN 60079-1, EN 60079-14, EN 60079-17 și EN 1127-1

### Setul de livrare

- Rezervoare cu pompă(e) și flanșă de fixare pentru admisie
- Piesă de reducere DN 150 / DN 100 pentru compli 500 și 1000
- Mufă liberă pentru ventilare (îmbinări elastice compli 1200 cu coliere)
- Flanșă de racordare pentru conducta de presiune
- Îmbinare elastică cu coliere pentru conducta de presiune
- Garnituri de introducere pentru pompă manuală cu membrană sau altă admisie DN 50
- Material de fixare pentru rezervor
- Clapetă de reținere pentru conducta de presiune (compli 300, 500, 1000 și 1200)
- Sistem de comandă (nu compli 300)

**Mod de funcționare:** Funcționare intermitentă S3, vezi Date tehn.

## MONTAREA

Stația de pompare trebuie montată în mod sigur privind ridicarea și portabil. Lângă și în afara pieselor care trebuie utilizate și întreținute trebuie să existe un spațiu de lucru de cel puțin 60 cm lățime, respectiv înălțime.

Ventilare: Conducta de ventilare trebuie deplasată peste acoperiș.

Admisie: În admisia din fața rezervorului trebuie așezat o vană pentru apa murdară.

Conductă de presiune: În spatele clapetei de reținere în conducta de presiune trebuie așezată o altă vană pentru apă murdară. În cazul în care clapeta de reținere nu este inclusă în setul de livrare al instalației, trebuie montat aici un dispozitiv de siguranță contra curgerii în sens invers testat EN.

Conducta de presiune trebuie deplasată cu o buclă peste zona locală de presiune inversă.

Pentru drenarea spațiului de asamblare, trebuie prevăzut un puț al pompei.

**ATENȚIE!** Toate șuruburile, care servesc la fixarea pieselor individuale din rezervor, au voie să fie strânse cu un moment max. de strângere de 6 Nm.

### Montajul rezervorului

Închideți vana din admisie (accesoriu), pentru a împiedica intrarea apei în timpul montajului.

**compli 300.** Deschideți admisia dorită DN 100, lateral sau de sus cu un ferăstrău coadă de șoarece Ø 102 sau un ferăstrău mecanic și debavurați. Fixați flanșa aferentă de fixare în mod lejer la admisie cu ajutorul șuruburilor hexagonale.

Înșurubați cotel pentru ancorarea instalației la rezervor și apoi împingeți instalația cu flanșa de fixare, până la limită peste țeava de admisie.

Desenați apoi marcasele pentru diblurile de sol și găuriți, apoi introduceți diblurile.

Acum, flanșa de fixare poate fi strânsă și instalația poate fi ancorată la sol cu ajutorul șuruburilor pentru lemn și șaiabelor.

**Toate celelalte compli** Împingeți stația de pompare cu flanșa de fixare pe țeava de admisie până la limită și aliniați.

Dacă trebuie utilizată o admisie DN 150, atunci aceasta trebuie mai întâi deschisă la marcaj cu un fierăstrău coadă de șoarece Ø 152 și debavurată. Admisia standard trebuie închisă apoi cu setul de închidere (accesoriu) și nivelul de pornire trebuie stabilit din nou.

**Indicație:** La compli 500 și 1000, admisia poate fi redusă de la DN 150 la DN 100, dacă piesa aferentă de reducere este așezată mai întâi în flanșa de fixare.

Strângeți ferm șuruburile hexagonale ale flanșei de fixare.

Desenați și executați orificiile pentru fixarea de sol a rezervorului.

Introduceți șurubul pentru lemn împreună cu șaiba și diblul prin alezajul rezervorului și înșurubați ferm.

**ATENȚIE!** Strângeți șuruburile în mod ferm, astfel încât rezervorul să nu se deformeze, în caz contrar există pericolul unei neetanșeități.

La instalațiile seriei de construcție compli 1200, rezervorul se fixează suplimentar cu încă două caturi laterale.

### Montajul ventilării

Racordați conducta de ventilare cu mufa liberă DN 70 dreapta sus la rezervor și treceți-o peste acoperiș.

La compli 1200, tăiați ștuțul drept superior Ø 78 mm la marcaj și debavurați. Racordați acum conducta de ventilare cu îmbinarea elastică DN 70 și treceți-o peste acoperiș.

### Montajul conductei de presiune

Montarea pe flanșa de evacuare:

1. Clapetă de reținere (dacă nu este inclusă în setul de livrare)
2. Ventil de închidere (accesoriu)
3. Flanșă de racordare și
4. acordați conducta de presiune cu îmbinare elastică și deplasați-o cu o buclă peste zona locală de presiune inversă.

### Racord DN 50 vertical pentru evacuarea de urgență a apelor uzate

Acest racord este utilizat pentru racordarea unei pompe manuale cu membrană.

Deschideți ștuțul la marcaj cu un ferăstrău coadă de șoarece și debavurați-l.

Introduceți garnitura de introducere 58/50.

Împingeți țeava de admisie - cu diametru exterior 50 mm - prin garnitura de introducere în rezervor. Distanța față de fundul rezervorului trebuie să măsoare 50 mm.

Fixați pompa manuală cu membrană la perete, astfel încât să fie bine accesibilă, conectați-o cu țeava introdusă și apoi racordați conducta de presiune a pompei manuale cu membrană. Și aici, conducta de presiune trebuie deplasată cu o buclă peste zona locală de presiune inversă.

### Admisie suplimentară DN 50 orizontală

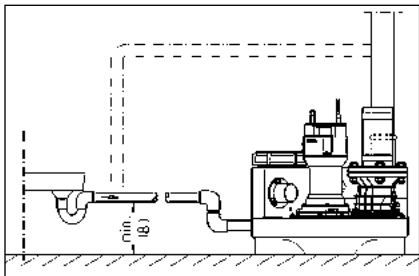
Deschideți canelura prefabricată pentru admisia suplimentară cu o freză circulară și debavurați.

Introduceți garnitura de introducere 58/50.

Împingeți țeava de admisie - cu diametru exterior 50 mm - prin garnitura de introducere în rezervor.

**ATENȚIE!** Conductele de racordare de la admițiile joase laterale ale compli 300 trebuie prevăzute pe cât posibil aproape de instalație cu un așa numit cot de acumulare. Acest cot trebuie să aibă cel puțin o înălțime de 180 mm între partea inferioară a țevii și zona de instalare. Datorită bulilor de aer din conduc-

ta de racordare, se poate ajunge la probleme de evacuare și la presiune inversă. Pentru a evita această presiune inversă, conducta de admisie trebuie aerisită în punctul său maxim. Conducta de ventilare poate fi racordată la ventilarea rezervorului.



## CONEXIUNE ELECTRICĂ



Numai un personal electric are voie să execute lucrări electrice la pompă, ștecăr sau la sistemul de comandă.



Înainte de fiecare lucrare, scoateți ștecărul instalației din priză, astfel încât instalația să nu poată fi pusă din nou sub tensiune de alte persoane.

**ATENȚIE!** Nu introduceți niciodată ștecărul în apă! Apa care pătrunde eventual în aparat poate cauza defecțiuni și daune.

Normele valabile (de ex. EN), prescripțiile specifice țării (de ex. VDE), precum și prescripțiile operatorilor locali ai rețelei de alimentare trebuie respectate.

Respectați tensiunea de funcționare (vezi plăcuța de fabricație)!

Instalațiile dețin un control de nivel, care pornește, respectiv oprește pompa, în funcție de nivelul apei. Avertizarea sonoră a instalației de alarmă integrate semnalizează că există o defecțiune funcțională, chiar și atunci când aceasta este temporară.

Dacă pompa s-a încălzit prea puternic, aceasta este deconectată de termostatul cu înfășurare. Înainte de remedierea cauzei defecțiunii, ștecărul trebuie scos din priză, deoarece pompa repornește automat în urma răcirii. Nu are loc un mesaj direct de disfuncționalitate.

### Instalații în curent alternativ

Este permisă racordarea instalației numai la o priză instalată în mod regulamentar, care se află într-un spațiu uscat deasupra zonei de presiune inversă și este asigurată cu 16 A (lentă).

### Instalații în curent trifazat

Pentru conexiunea electrică a stației de pompare, trebuie prevăzută o priză CEE 5 poli, instalată în mod regulamentar, care se află într-un spațiu uscat deasupra zonei de presiune inversă (3/N/PE-230/400 V).

**ATENȚIE!** Ca siguranțe preliminare pentru instalație, trebuie utilizate numai siguranțe lente sau siguranțe automate cu caracteristica C.

### Montarea sistemului de comandă (în afară de compli 300)

Exploatați sistemul de comandă numai în spații uscate deasupra zonei de presiune inversă și mențineți carcasa mereu închisă. Sistemul de comandă trebuie să fie bine accesibil, pentru a fi posibil oricând un control. Umiditatea înaltă și condensul poate distruge sistemul de comandă.

### Nivele de conectare

Punctele de pornire și oprire sunt setate din fabrică pentru înălțimea standard de admisie a instalației respective.

Dacă trebuie să selectați o altă înălțime de admisie, atunci trebuie să redefiniți punctul de pornire (în afară de compli 300), deoarece în caz contrar se poate ajunge la presiune inversă în admisie.

Celelalte puncte de conectare pentru alarmă (+ 2 cm) și instalațiile duble sarcină de vârf (+ 4 cm) sunt resetate apoi în mod automat, responsabil de către sistemul de comandă.

### Restabilirea nivelului de pornire (în afară de compli 300)

Opriti temporar instalația, setați comutatorul Manual-0-Automat pe „0”. Reglarea punctului de pornire se realizează în modul „Evaluator analogic K1” dreapta lateral în sistemul de comandă. Îndepărtați temporar capacul transparent al modului.

Pe evaluatorul analogic se găsesc trei diode luminoase, care sunt denumite P1 - P2 - P3.

- P1 = Funcție de diagnoză
- P2 luminează = nivelul apei se află peste nivelul de deconectare, însă încă sub nivelul de conectare
- P3 luminează = nivelul apei a atins nivelul de conectare

Umpleți rezervorul de colectare cu apă, până la marginea inferioară a admisiei. Trebuie să lumineze numai P2, dacă luminează și P3, trebuie să se efectueze reglajul.

Răsuciți micul șurub de reglare de sub P1 cu una până la două rotații în sensul acelor de ceasornic. Scufundați acum flotorul în rezervor sub punctul de oprire și lăsați-l să plutească din nou. Dacă P3 mai luminează încă, răsuciți șurubul de reglare încă o rotație în sensul acelor de ceasornic și scufundați flotorul din nou.

Repețiți acest proces, până când P3 nu mai luminează, apoi răsuciți șurubul de reglare cu precauție înapoi, în sens contrar acelor de ceasornic, până când P3 luminează din nou. Punctul de pornire este setat.

### Instalație de alarmă

Mesajele de defecțiuni se realizează atât optic, cât și acustic. Instalația de alarmă dependentă de rețea în serie anunță disfuncționalitățile motorului pompei (LED-ul roșu, în afară de AD 00 și compli 300). Simultan se aude o alarmă acustică integrată. Semnalul acustic nu se poate opri prin remedierea disfuncționalității sau în general.

Dacă locul de montaj nu permite un control acustic al mesajului de disfuncționalitate, atunci semnalul de alarmă este transmis mai departe prin contactul liber potențial (borne 40 și 41) pe platină (compli 300 în ștecăr). Contactul normal deschis al disfuncționalității comune se poate încălca cu max. 5A / 250V AC. Contactul se deschide după remedierea disfuncționalității.

### Acumulator pentru instalația de alarmă (în afară de compli 300)

Dispozitivul de alarmă este dependent de rețea în serie - și anume, în cazul unei pene de curent, nu poate fi declanșată o alarmă de apă mare. Pentru a menține funcțională instalația de alarmă și în cazul unei pene de curent, trebuie utilizat un acumulator. Deschideți ușa transparentă. Racordați acumulatorul la clema de racordare și fixați pe platină la locul prevăzut cu ajutorul colierului de cablu existent. Acesta poate alimenta instalația de alarmă cu energie electrică, în cazul unei alarme continue timp de cca. 1 oră.

După revenirea tensiunii de rețea, acumulatorul se încarcă din nou în mod automat. Un acumulator descărcat este pregătit de funcționare în cca. 24 ore, încărcarea completă se obține după cca. 100 ore.

Verificați în mod regulat funcționalitatea acumulatorului! Pentru aceasta, deconectați tensiunea de rețea și declanșați mesajul de apă mare. Sonorul alarmei acustice nu trebuie să se reducă semnificativ timp de mai multe minute. Durata de viață este de cca. 5 ani. Notați data de utilizare pe acumulator și schimbați-l preventiv după 5 ani.



Utilizați numai acumulator 9V! În cazul utilizării bateriilor uscate există pericol de explozie!

### Contorul orelor de funcționare

Opțional, un contor al orelor de funcționare poate fi utilizat în sistemul de comandă (în afară de compli 300). Pentru aceasta, scurtați conexiunile contorului orelor de funcționare la cca. 8 mm și introduceți-le pe platină în locul BSZ în cele 4 mufe. În cazul în care după o repornire a instalației nu apare niciun afișaj, contorul orelor de funcționare trebuie răsucit la 180°.

### Oprirea buzerului intern

În afară de compli 300. Scoateți jumperul sigilat (BRX/BRX1). Pentru a nu se pierde ștecărul, reintroduceți jumperul pe un știft de pe o regletă cu 2 borne.

**Buzer extern (accesoriu)**

Deschideți ușa transparentă a sistemului de comandă.

La bornele "S+" și "S-" se poate conecta un emițător acustic de semnale, suplimentar, separat de 12 VDC cu un consum de curent de max. 30 mA. Buzerul intern poate fi pornit și oprit la alegere.

La compli 300, poate fi montată o alarmă dependentă de rețea ca accesoriu, un soclu de montaj există la rezervor.

**La instalațiile duble: Bliț sau lumină de avertizare extern(ă) de 230 V~ (accesoriu)**

Conectați lumina 230V~(max.1A) la borna N și 41.

Așezați puntea cu sârmă izolată de la borna U~ la 40. Circuitul de curent este asigurat prin F1.

Reglați Jumperul BRX2, astfel:  
Bliț nelköl BRX2 (permanent === )  
Lumină de avertizare a BRX2 (intermitent \_Π\_Π\_).

## FUNCȚIONAREA

**Funcționare de probă și verificarea funcționării**

1. Deschideți capacul de curățare de la rezervor.
2. Deschideți vana din conducta de admisie și de presiune.
3. Puneți instalația sub tensiune, respectați indicatorul direcției câmpului învârtitor.
4. Umpleți rezervorul până la nivelul de pornire.
5. Pompa pornește acum și golește rezervorul. Monitorizați procesul de pompare prin orificiul de curățare.
6. Ridicați flotorul controlului de nivel încet cu mâna peste punctul de pornire, până când instalația de alarmă declanșează.
7. Închideți din nou orificiul de curățare cu capacul și garnitura.
8. Prin mai multe cicluri de conectare, verificați etanșeitatea rezervorului, fittingurile și tubulatura.

**Mod automat**

Modul automat este funcționarea normală a instalației. Pentru aceasta, comutatorul basculant trebuie adus în poziția "Automat". Prin controlul de nivel integrat, pompa este conectată și deconectată conform nivelului de lichid din rezervor. Funcționarea pompei (la compli 300 - starea pregătită de funcționare) este indicată printr-o diodă luminoasă verde.

**ATENȚIE!** În cazul cantităților de admisie excepțional de mari (de ex. drenarea piscinei), vana din admisie trebuie restrânsă, astfel încât stația de pompare lucrează în continuare în mod normal de comutare (nu există funcționare continuă, ci pericol de supraîncălzire a motorului pompei).

**Mod manual**

Aduceți comutatorul basculant în poziția "Manual". Pompa funcționează acum independent de nivelul de ape uzate în modul de funcționare continuă. Evacuarea apei prin pompare trebuie monitorizată de aceea prin orificiul de curățare.

**Oprirea**

Aduceți comutatorul basculant în poziția "0", pompa este acum oprită. Instalația de alarmă este din nou în stare de funcționare.



Pentru lucrări de reparație și de întreținere la sistemul de comandă sau la pompă, nu utilizați poziția "0", ci scoateți întotdeauna ștecărul din priză.

**Inspecția**

Pentru menținerea siguranței în funcționare, trebuie prevăzut un control vizual al instalației inclusiv a tubulaturii.

## ÎNTREȚINEREA

Vă recomandăm executarea întreținerii conform EN 12056-4.

Pentru a garanta o siguranță continuă în funcționare a instalației dumneavoastră, vă recomandăm încheierea unui contract de întreținere.



Întreținerea stației de pompare ape uzate cu materii fecale și măsurile pentru mentenanță trebuie realizate de experți la intervale de 3 luni în companii comerciale, de 6 luni în case cu mai multe familii sau la 12 luni în case cu o singură familie.



Înainte de fiecare lucrare, scoateți ștecărul instalației din priză, astfel încât instalația să nu poată fi pusă din nou sub tensiune de alte persoane.



Verificați deteriorarea mecanică și chimică a ștecărului și a conductei flexibile din cauciuc. Conductele deteriorate sau îndoite trebuie înlocuite.

În timpul întreținerii, vă recomandăm executarea următoarelor lucrări:

1. Verificați etanșeitatea locurilor de legătură prin cercetarea zonei înconjurătoare a instalațiilor și fittingurilor.
2. Acționarea vanei; Verificarea accesibilității ușoare, reglarea și lubrifierea, dacă este cazul.
3. Deschiderea și curățarea dispozitivului de siguranță contra curgerii în sens invers; Controlul locașului și bilei (clapetă).
4. Curățarea pompei și a zonei conductei direct racordate; Verificarea rotorului și lașurului.



Rotorii uzați pot avea muchii ascuțiți.

5. Controlul uleiului, completarea - la nevoie - sau schimbarea uleiului (dacă există camera de ulei).
6. Curățare internă a rezervorului (la nevoie, respectiv conform cerințelor speciale) de ex. îndepărtarea ursoilor.
7. Verificarea stării rezervorului de colectare.
8. Spălarea completă a instalației cu apă la fiecare 2 ani.
9. Verificarea sistemului electric al instalației. Sistemul de comandă însuși nu necesită întreținere, totuși trebuie să fie integrat un acumulator, iar acesta trebuie controlat în mod regulat în privința funcționalității. Pentru aceasta, atunci când instalația nu prezintă tensiune, ridicați flotorul în rezervor, până se aude alarma de apă mare. În plus, flotorul trebuie curățat dacă este necesar.

După realizarea lucrărilor de întreținere, instalația trebuie pusă din nou în funcțiune după realizarea unei funcționări de probă. Trebuie întocmit un proces verbal al întreținerii cu precizarea tuturor lucrărilor realizate și a datelor esențiale.

**Controlul uleiului**

(Valabil numai pentru instalațiile 08/2, 25/2 și 35/2) Ca prim pas, șuruburile cu margine interioară hexagonală, respectiv șuruburile inbus trebuie desfăcute de jur împrejurul pompei și pompa este scoasă împreună cu rotorul din rezervor. Orificiul de umplere și de golire a camerei de ulei este etanșat spre exterior prin intermediul bușonului "Ulei". Pentru controlul garniturii mecanice, uleiul din camera de ulei inclusiv cantitatea reziduală este evacuat/ă și este captat/ă într-un vas curat de măsură.

• Dacă uleiul conține apă (lăptos), trebuie să se realizeze un schimb de ulei. După alte 300 ore de funcționare, totuși max. după 6 luni, controlați din nou!

• Dacă uleiul conține totuși apă și impurități, în afară de ulei mai trebuie înlocuită și garnitura mecanică. Pentru monitorizarea camerei de ulei poate fi montat, chiar și ulterior, electrodul aparatului nostru de control al etanșării "DKG" în locul bușonului "DKG".

**Înlocuirea uleiului**

(Valabil numai pentru instalațiile cu tipurile de pompă 08/2, 25/2 și 35/2) Pentru menținerea siguranței în funcționare, un prim schimb de ulei trebuie realizat după 300 ore de funcționare și un alt schimb de ulei după 1000 ore de funcționare. În cazul unui număr mai mic de ore de funcționare, trebuie să se realizeze însă cel puțin o dată pe an un schimb de ulei.

Dacă se transportă ape uzate cu impurități puternic abrazive, schimbările de ulei trebuie prevăzute la intervale corespunzător mai scurte.

Pentru schimbarea conținutului camerei de ulei, trebuie utilizat uleiul mineral hidraulic HLP al clasei de vâscozitate 22 - 46, de ex. Mobil DTE 22, DTE 24, DTE 25.

Cantitatea de umplere măsoară 380 cm<sup>3</sup> la pompele MultiCut UC 08/2 M și 25/2 M și 1000 cm<sup>3</sup> la pompele MultiFree 25/2 BW și 35/2 BW.

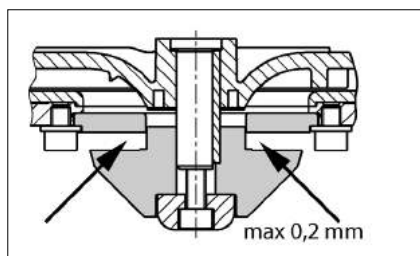
Camera de ulei are voie să fie umplută numai cu cantitatea de ulei menționată. O supra-umplere duce la distrugerea pompei.

## Controlul fantei

(Valabil numai pentru pompe cu tocător). Șuruburile carcasei pompei, precum și șuruburile de legătură și de fixare a instalației trebuie controlate dacă sunt fixate în poziție și, la nevoie, trebuie strânse.

În cazul unei puteri reduse de transport, zgomote mai puternice în funcționare sau a unei puteri de tăiere în scădere (tendința de blocare a pompei), rotorul și mecanismul de tăiere trebuie controlate de un specialist dacă sunt uzate și, la nevoie, trebuie schimbate.

Cu ajutorul unei unelte adecvate, de exemplu leră palpatoare, trebuie măsurată fanta dintre rotorul de tăiere și placa de tăiere. O fantă de peste 0,2 mm trebuie redusă.



## Reglarea fantei

(Valabil numai pentru pompele cu tocător).

1. Blocați rotorul de tăiere cu o bucată de lemn și desfaceți șurubul central cu margine interioară hexagonală.
2. Scoateți piesa de presiune, rotorul de tăiere și șaiba de ajustare și, apoi, reintroduceți piesa de presiune și rotorul de tăiere.
3. Blocați rotorul de tăiere și strângeți din nou cu șurubul cu margine interioară hexagonală (moment de strângere 8 Nm).
4. Controlați accesibilitatea rotorului de tăiere și măsurați încă o dată fanta (max. 0,2 mm).

În cazul în care fanta este încă mare, trebuie îndepărtată încă o șaibă de ajustare. Trebuie repetate etapele 1-4.

## MIC AJUTOR ÎN CAZ DE DEFEȚIUNI

### Instalația nu funcționează

- Verificați tensiunea de rețea, siguranța și comutatorul de protecție FI (curent de defect). Înlocuiți siguranțele defecte numai prin siguranțe cu aceleași valori nominale. În cazul declanșării repetate, sunați un

electrician sau serviciul asistență clienți al fabricii.

- Siguranța fuzibilă tubulară, internă, din sticlă 2 A lentă pentru transformatorul de comandă 230/12V, contactorul motorului și ieșirea de curent alternativ 230V este defectă. O siguranță defectă trebuie înlocuită numai de una de același tip și valoare.
- Cablu de alimentare de la rețea, schimbare numai de către producător
- Comutare flotor blocată = închidere vană de admisie, deschidere capac de curățare și îndepărtarea blocării.

### Instalația nu funcționează, mesaj de alarmă

- Termostatul din înfășurarea motorului s-a deconectat, deoarece pompa este blocată = închidere vană de admisie, golire rezervor, scoatere ștecăr din priză, demontare inserție pompă și înlăturarea blocării.

### Putere redusă de transport

- Vana din conducta de presiune nu este deschisă complet
- Conductă de presiune înfundată = spălare conductă de presiune
- Clapetă de reținere înfundată = închidere vană (la compli 300, golirea conductei de presiune) și curățarea clapetei de reținere
- Ventilarea pompei înfundată = curățare furtun de ventilare pompă-rezervor și controlarea alezajelor.

### Indicatorul luminează "Drehfeld falsch" (Câmp învârtitor incorect, numai curent trifazat)

- Ordine incorectă a fazelor de rețea sau lipsește o fază, de aceea alimentare redusă sau lipsă alimentare a pompei = corecția conexiunii de rețea numai de către un electrician.

### Indicatorul luminează "Störung Pumpe" (Defecțiune pompă, în afară de compli 300)

- Pentru protecția pompei, există un comutator, care oprește pompa la suprasarcină sau în cazul unei defecțiuni electrice a motorului. Pentru a pune pompa din nou în funcțiune după declanșare, aceasta trebuie resetată manual. Sistemul de comandă trebuie deschis de un electrician, pentru a acționa butonul de resetare al comutatorului de protecție.

### Indicatorul luminează "Hochwasser" (Apă mare, în afară de compli 300)

- Nivelul apei din rezervor este prea mare, din cauza transportului defectuos sau admisiei excesive = Remedierea eventualelor înfundări din pompă sau conducta de presiune, respectiv admisia excesivă.

### LED-ul P1 de la evaluatorul analogic luminează continuu (în afară de compli 300)

- Există o defecțiune a detectării nivelului = Sunați la serviciul asistență clienți
- În rezervor nu se găsește apă reziduală = umpleți cu puțină apă.

- Indicație: O aprindere scurtă după procesul de pompare nu reprezintă o disfuncționalitate.

### Pompa "absoarbe" și nu se oprește (în afară de compli 300)

- Punctul de oprire al instalației este prea adânc = Slăbiți cele trei șuruburi de fixare a detectării nivelului față de la rezervorul de colectare. Prin răsucirea precauțată spre dreapta, punctul de oprire poate fi setat mai înalt. Apoi, strângeți din nou șuruburile. Atingerea nivelului de oprire este afișată în timpul pompării prin stingerea P2 LED-ului.

**ATENȚIE!** Eventual, nivelul de pornire trebuie reglat din nou (v. "Restabilirea nivelului de pornire").

购买君格的产品，一流的质量与高端的服务是并存的。

请按照安装手册进行安装，才能确保产品达到让客户满意的工作性能。

因错误安装或误操作所引起的产品损坏会影响质保。

## 因此，请遵守本手册中的安装指导。

和所有电子设备一样，该产品在断电或者出现故障的情况下将停止工作。

如果可能造成损失，应安装独立的报警系统。

根据不同应用，可安装应急发电机或备用系统。

## 安全须知

本使用手册包含安装、操作和维护期间必须遵守的基本信息。在设备安装和投入运行之前安装人员及技术人员/操作人员都必须认真阅读手册，并将其保存在泵或设备安装位置附近以供随手查阅。不遵守安全须知可能导致保修失效。

在本手册中，安全信息由特定的符号明确标识。忽视这些信息可能会导致危险。



一般人身危险



电压警告

**注意！** 对设备和操作人员有危险

## 人员资质和培训

所有操作、维修、检查和安装人员都必须具备从事这项工作的相关资质，并通读手册内容以确保充分掌握。人员的监督、能力和职责范围由运营商负责管理。如果任何人不具备必要的技能，则必须向其提供相应的指导和培训。

## 作业安全

严格遵守本手册中的安全说明、现行国家事故预防法规以及任何内部作业、操作和安全规章。

## 操作人员/用户安全说明

务必遵守所有法规、本地条例和安全法规。

电力安全隐患要特别小心。

如果存在危险（如爆炸、有毒、灼热）物质泄漏，必须安全地排放，避免危及人身或环境。同时严格遵守相关法规。

## 安装、检查和维护作业安全说明

作为一项基本原则，只有关闭设备时才能在设备上作业。如果在输送有害物质的泵或设备上作业，必须先清洁污染物。

在作业完成后，应必须立即复原所有安全和保护组件和/或将其投入使用。根据现行法规和规定，在重新启动前必须先检查其有效性。

## 未经授权的备件改动、生产

任何改动或更改设备的操作须征得制造商的同意。为确保安全，务必使用制造商认可的原厂备件和附件。使用非原装零件可能会导致保修失效。

## 未经授权的操作方法

只有用于正确用途，设备才能安全运行。在任何情况下都不得超过在“技术数据”章节给出的限值。

## 关于事故预防的说明

在开始维修或维护工作前，封锁作业区并检查起吊工具是否状态良好。

不要单独作业。一定要戴好安全帽、护眼镜和安全靴，必要时系上安全带。

在进行焊接工作或使用电气装置之前，检查有无爆炸危险。

在污水处理系统中作业的人员必须接受抗体接种以免被在系统中出现的病原体感染。出于健康考虑，无论在哪里工作一定要特别注意洁净度。

确保在工作区内无任何有毒气体。

严格遵守职业健康和安全作业法规，确保随身携带一个急救箱。

在某些情况下，泵及其输送介质可能高温灼热而导致烧伤。

当设备位于爆炸性危险区域内时，适用特殊法规！

## 应用领域

即接即用型compli污水提升泵站通过LGA认证，适合处理厕所和小便池废水以及含有常见杂质的家庭废水。

该水箱能够浸没在深度不超过2米的水中不超过7天。

控制单元不能浸水，但具有IP44防溅等级。

如果安装合格并使用得当，该控制单元符合EMC指令2014/30/EU的防护要求，适合家用并使用普通电源供电。由于抗干扰性不够，不宜采用企业高压变压器提供的工业电源。

泵的使用必须遵守有关国家法律、法规和规定，例如：

- 建筑和地面排水系统的排污装置（如欧洲EN12050和12056）
- 家庭污水和废水（如德国EN12056）
- 低压系统的安装（如德国VDE 0100）
- 安全和加工材料（如德国BetrSichV和BGR500）
- 污水处理系统安全（如德国GUV-V C5, GUV-R104和GUV-R126）
- 电气系统和操作资源（如德国GUV-V A3）
- 防爆标准 EN60079-0, EN60079-1, EN60079-14, EN60079-17和EN 1127-1

## 供货范围

- 水箱，泵及进水口夹紧法兰
- 缩径接头DN150/ DN 100，用于compli 500和1000
- 通风管套管（带软管卡箍的compli 1200柔性连接管）
- 压力排水管连接法兰
- 压力排水管柔性连接管，带软管卡箍
- 手动隔膜泵或额外DN50进水口插入式密封件
- 箱体固定材料压力排水管止回阀（compli 300、500、1000和1200）
- 控制单元（非compli 300）

工作制：间歇运行S3

## 安装

泵安装必须保证抗浮力和自由直立。部件周围和上方必须至少有60厘米宽或高的工作区域以方便操作或维护

通风：通风管必须高于房顶。

进水口：在水箱前面的进水口必须安装废水闸阀。

压力排水管：在压力排水管的止回阀之后必须加装一个废水闸阀。如果系统的供货范围内不包括止回阀，则必须安装EN认证的翻板式止回阀。

压力排水管必须在本地背压水位以上设置回型弯。

必须提供泵集水坑以便处理来自泵安装区域的积水。

注意！各个组件和水箱的所有固定螺栓的拧紧扭矩不得超过6 Nm。

## 安装水箱

关闭进水口（附件）处的闸阀以防止在安装过程中漏水。

**compli 300:** 选择所需的DN100进水口，在侧面或顶部标记处使用102ø孔锯或竖锯切开进水口，然后去除边缘毛刺。使用六角螺钉将附带的夹紧法兰固定到进水口，不要拧紧。

取出设备固定支架并拧到水箱上，然后在安装了夹紧法兰的水箱上推入进水管，并尽量让进水管深入水罐。

在地板上标记膨胀管的位置，然后钻孔并安装膨胀螺丝。

现在紧固夹紧法兰，然后使用木螺钉和垫片将设备固定到地板上。

所有其他compli型号：必须使进水管从夹紧法兰口尽量深入罐体，然后对齐。

如果使用DN150侧进水口，必须首先在标记位置处使用ø152的孔锯切开进水口，然后去除毛刺。标准进水口必须使用封闭套件（附件）封闭，并复位启动水位。

注：对于compli 500和1000，如果先在夹紧法兰安装附带的缩径接头，进水管口径可从DN150缩小至DN100

拧紧夹紧法兰上的六角螺钉

标记水箱和地板固定孔的位置，然后钻孔。

将木螺钉、垫圈和膨胀管一起插入孔内并拧紧。

注意！确保水箱不会由于螺钉拧得过紧而变形，否则可能会导致泄漏。

compli 1200设备的水箱在两侧使用两个支架加固。

## 安装通风管

使用DN70套管将通风管连接到水箱右上方，使之高于房顶。

对于compli 1200，在标记处切断右上方ø78 mm管道并去毛刺。然后使用DN70柔性接头连接通风管，使之高于房顶。

## 安装压力排水管

安装以下部件到出口法兰上：

1. 止回阀（不在供货范围内时）
2. 截止阀（附件）
3. 连接法兰
4. 使用柔性接头连接压力排水管并在本地背压水位以上设置回型弯。

## 紧急排水管，DN50，垂直

此进水口用于连接手动隔膜泵。

使用孔锯在标记处切开管道连接。然后去除毛刺边缘。

将插入式密封件58/50放入到位。

将外径为50毫米的进水管穿过密封件推入水箱内，到水箱底部的距离至少保持50毫米。

将手动隔膜泵固定在墙上易于检修的位置，并连接到插入式管道上，然后将压力排水管连接到手动隔膜泵。在这里，压力排水管同样必须在本地背压水位以上设置回型弯。

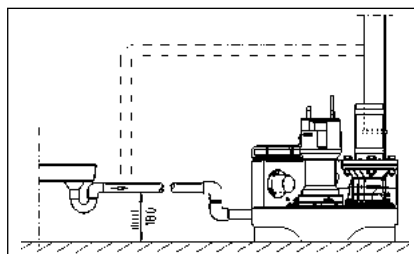
## 额外进水口，DN50，水平

使用孔锯，沿预切沟槽切开进水口。去除边缘毛刺。

将插入式密封件58/50放入到位。

将外径为50毫米的进水管穿过密封件推入水箱内。

注意！连接设备侧面低水位进水口的管道必须配有一个弯头，尽可能靠近设备。这个弯头的内底到地板的高度至少为180毫米。在连接管内集结的气穴可能导致溢流问题，从而产生背压。为了防止背压，进水管必须在最高点排放空气。为此可将通风管连接到水箱的通风装置。



## 电气连接



只有有资质的电工才能执行泵或控制装置的电气作业。



开展任何作业之前拔出电源插头，确保他人不会再次接通电源。

注意！切勿把电源插头置入水中！插头进水可能会造成故障和损坏。

必须遵守各种情况（如EN）适用的标准、国家法规（如德国VDE）以及本地电网运营商的规定。

注意工作电压（见铭牌）！

设备带有液位控制器，可根据水位启动和停止泵。一旦发生故障，即使只是暂时性的故障，集成式报警系统就会发出

蜂鸣声

如果泵过热，电机绕组内的热敏开关会停止电机运行。在热敏开关切断系统运行后应先拔出电源插头，再排除故障。如果仍然通电，设备可能会自动重新启动。这不会产生直接的故障消息。

## 交流（AC）型号

泵电源插座必须根据相关法规正确安装在干燥房间内高于背压水位的地方并配备至少16 A（延时型）的保险丝。

## 三相电型号

污水处理装置的电气连接需要提供一个5孔CEE电源插座。该插座必须位于干燥房间内，高于背压水位（3/N/PE~230/400 V）。

注意！泵只能使用慢熔断保险丝或C特性自动熔丝。

## 安装控制单元（不适用于compli 300）

控制单元只能安装在干燥房间内高于背压水位的地方，随时保持外壳封闭。安装位置必须方便检修。高湿度和结露都会损坏控制装置！

## 开关水位

工厂针对各型号的标准进水口高度设置了启动点和关闭点。

如果使用不同的进水口高度，就必须重新定义启动点（不适用于compli 300），否则进水口可能会出现背压。

重新设置后控制单元会自动将报警（+2厘米）和（双泵型）峰值负载（+4厘米）的开关点复位。

## 重新定义启动水位（不适用于compli 300）

暂时关闭系统，将手动-0-自动开关设为“0”。通过控制单元右侧的“模拟评估器”模块调节启动点。暂时取下该模块的透明盖。向集水室注水至进水口开口底部边缘。

在模拟评估器上有三盏指示灯，分别标为P1、P2和P3。应该只有P2亮起。如果P3也亮起，则必须重新调节。

转动P1下面的小调节螺钉，顺时针转动完整的一圈或两圈。然后取浮子开关，将其浸入集水室下关闭点以下，使其再次浮起。如果P3仍亮起，再次顺时针转动调节螺钉一整圈并再次浸没浮子开关。

重复该过程直到P3不再亮灯，然后逆时针往回转动调节螺钉直到P3再次亮起的确切点。至此启动点设置完毕。

## 报警系统

故障消息采用声光两种形式发出。标准电源供电报警系统报告泵内电机的故障（红色LED，不适用于AD 00或compli 300），同时内置声音报警响起。该声音只有在排除故障或完全停用装置时才能关闭。

如果安装现场不合适使用声音报警，可以通过电路板上的无源触点（端子40和41）发出报警信号（compli 300的端子在插头内）。集中式报警的无源触点最高容量为5 A/250 VAC。该触点在故障排除后重新断开。

## 报警系统电池组（不适用于compli 300）

标准报警装置由电源供电，即断电就无法触发高水位报警。为了确保即使断电也能正常工作，必须使用可充电电池。打开透明盖。将电池组连接到接线夹，并使用原电缆扎带固定到PCB的预定位置（G1）处。在持续报警的情况下，电池组可向报警系统供电约1小时。

在恢复通电后，电池自动重新充电。空电池在充电约24小时后就可以投入使用，约100小时完全充满。

定期检查电池的状态！具体做法是断开设备电源，触发高水位警报。声音信号的音量在数分钟后没有明显降低迹象。电池使用寿命大约为5年。注意电池上的日期，五年后应及时予以更换。



只能使用9V可充电电池！使用干电池有爆炸危险！

## 计时器

控制单元可以安装选配的计时器（不适用于compli 300）。具体做法是剪短计时器的接头到约8毫米，将其插入到电路板BSZ处的4孔插座。如果再次开机后没有计时器显示，那么将计时器旋转180°。

## 关闭内部报警蜂鸣器

不适用于compli 300。拆下密封的跳线（BRX/BRX1）。为了避免跳线丢失，将它装到两针连接器的一个针脚上。

## 外部报警蜂鸣器（附件）

打开控制单元上的透明盖。

在端子“S+”和“S-”上可以连接一个额定电流不超过30mA、12 VDC的额外声音信号发生器。内部报警蜂鸣器可以独立地打开或关闭。

在compli 300的情况下，可作为附件安装一个独立于主电源供电型报警装置。水箱上有一个专门的安装底座。

## 在双泵系统的情况下：外接

## 的交流230V闪烁灯或报警灯（附件）

连接交流230V的报警灯（电流最大1A）至接线端子N和41。

一个带绝缘的线桥接在端子U~和41之间，电路将受到保险管F1的保护。

跳线BRX2设置：闪烁灯无需BRX2设置（连续===），报警灯应有BRX2位置（闪烁（\_Π\_Π\_））

## 运行

### 试运行和功能检查

1. 打开水箱的维护盖。
2. 打开进水口和压力排水管的截止阀。
3. 将设备接通电源，并观察旋转方向指示。
4. 注满水箱至启动水位。
5. 泵现在启动并抽空水箱。通过维护口观察泵送过程。
6. 用手慢慢抬起液位控制器的浮子，直到高于启动点并保持直到触发报警。
7. 然后使用盖子和密封件封闭维护口。
8. 通过开关运行数次，确保水箱、接头和管道不漏水。

### 自动

自动运行是装置的正常运行模式。因此摇臂开关必须设为“自动”模式。泵可通过集成的液位控制器根据水箱水位来启动和关闭。泵运行时绿色LED灯亮起（在compli 300的情况下表示准备好运行）。

注意！如果过量污水流入设备（例如排空泳池时），打小进水口截止阀，直到设备可以再次正常运行，反复启动和关闭（不要连续泵送，否则可能导致泵电动机过热）。

### 手动操作

将模式开关设为“手动”，可使泵长时间运行，不受污水水位影响。因此应通过维护口来观察泵出操作。

### 关闭

将模式开关设为“0”，可关闭泵，但报警系统仍保持激活状态。



在维修和维护控制装置和泵前，不要简单地将选择开关拨到“0”位置，而应该拔掉设备电源。

## 检查

为了保持可靠运行，每月目视检查装置

一次，包括管道连接。

## 维护

我们建议您根据EN12056-4维修设备。

为确保设备长期可靠，建议您签订维修合同。



污水提升装置应由专业人员进行定期检修保养。商业楼宇的维保周期是3个月，公寓楼的维保周期是6个月，独立式住宅是12个月。



在进行任何作业之前都必须先断开泵和控制装置的电源，并采取措施以确保其不再通电。



检查电缆有无机械或化学性损坏。如有破损或扭结，予以更换。

我们建议维护工作应包括以下内容：

1. 检查连接点是否漏水，并检查设备和管件的周边区域。
2. 操作截止阀，检查它们能否轻松移动。必要时予以调节和润滑。
3. 打开并清洁翻板式止回阀；检查阀座和阀球（阀门）。
4. 清洗泵及与箱体连接管道；检查叶轮与轴承。
5. 检查润滑油。必要时加满或更换润滑油（水泵有油腔时）。
6. 清洁水箱内部（必要时或者特别要求时）；例如清除任何油脂。
7. 检查集水箱的状况
8. 每2年用水冲洗系统一次
9. 检查设备的电气部分。控制单元本身是免维护的，但如果配备了可充电电池，则应该定期检查，以确保电池状态良好。具体做法是断开设备的电源，并用手慢慢抬起液位控制器的浮子，然后保持直到触发报警。此外，必要时清洁浮子。

完成所有的维修任务后必须进行试运行，然后将设备重新投入使用。该检修必须记录在案，注明重要数据以及所有维修任务的细节。

## 检查润滑油

（仅适用于08/2、25/2和35/2型号）  
首先，拧开泵周围的六角螺栓或内六角螺栓，从水箱上卸下泵和叶轮的组件。油腔堵头标记为“OI”。为了检查机械密封，润滑油及任何残余物必须从油腔中排出，并收集在一个干净的测量容器内。

- 如果润滑油含水（乳浊液），必须更

换润滑油，并在300个工作小时后再次检查一次，而不是在6个月后再！

- 但是，如果油被水和污染物污染，则除了润滑油，还要更换机械密封。
- 为监测油腔，也可将“DKG“密封螺栓取下，更换为”DKG“泄漏探测传感器。

## 更换润滑油

仅适用于08/2、25/2和35/2型号)。为保证可靠运行，第一次更换润滑油应在运行300小时后进行，以后每运行1000小时更换一次润滑油。

即使运行时数很少，仍应每年至少更换一次润滑油。

如果泵送极强研磨成分的废水，应相应缩短更换润滑油的时间间隔。

使用HLP液压矿物油，粘度等级22至46，如美孚DTE22、DTE24、DTE25，来更换油腔中的润滑油。

MultiCut系列泵UC08/2M和UC25/2M的润滑油用量为380 cm<sup>3</sup>，而MultiFree系列泵UC25/2BW和UC35/2BW为1000毫升。

贮油器只能加注一定量的润滑油。过多会导致泵无法运行。

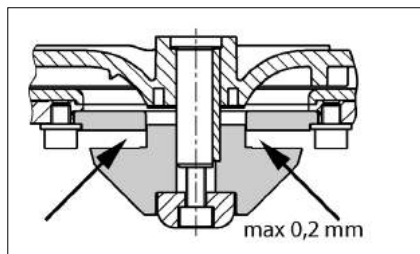
## 检查切割转子与切割盘之间的间隙

仅适用于带切割系统的泵。必须检查泵壳螺钉以及连接和固定螺钉，以确保其紧固。必要时拧紧。

如果泵性能下降、运行噪音越来越响或切割性能降低（泵易于堵塞），必须联系专业人员检查叶轮和切割系统的磨损情况，必要时予以更换。

使用合适的工具（例如塞尺）测量切割转子和切板之间的切割间隙。切割间隙超过0.2毫米时必须调低。

## 调节切割间隙



1. 用一块木头阻塞切割转子并拧松中心内六角螺钉。
2. 取下压缩片、切割转子和调节垫片，然后再次装上压缩片和切割转子。
3. 阻塞切割转子，并再次拧紧内六角螺钉（拧紧扭矩8 Nm）。

4. 检查切割转子移动自由度以及切割间隙（不得超过0.2毫米）。

如果切割间隙仍然太大，必须再拆下一个调节垫片。重复步骤1-4。

## 故障排除快速提示

### 设备不工作

- 检查电源电压、保险丝和接地故障断路器。只能使用相同容量的保险丝来更换损坏的保险丝！如果保险丝再次烧断，请联系有资质的电工或我们的售后服务。
- 230/12V控制变压器的保险管（延迟型）、电机接触器和230V交流电源发生故障。只能使用相同容量的保险丝来更换损坏的保险丝！
- 如果电源线损坏，只能联系制造商来更换。
- 如果浮子开关受阻，关闭进水口截止阀，打开维护盖，疏通堵塞。

### 如果触发报警导致设备不工作：

- 因为泵堵塞，电机绕组内的热敏开关可能关闭了系统。在这种情况下，关闭进水口截止阀，排空水箱，拔出电源插头，拆下泵组件并疏通堵塞。

### 泵送性能下降

- 检查压力排水管中的截止阀是否完全打开。
- 如果压力排水管堵塞，用水冲洗压力排水管进行清洁。
- 如果止回阀阻塞，清空压力排水管并清洁止回阀。
- 如果通风系统堵塞，清洁引自泵水箱的通风管，检查通风孔。
- 如果设备在开始泵送时工作正常，但在结束时声音变得非常响，则必须由合格的电工在控制单元重新定义关闭点。

### "Drehfeld falsch" 旋转错误"指示灯点亮

- 电源相序错误或缺相- 因此降低或停止泵输送。电源连接只能由合格的电工进行维修操作。

### "Störung Pumpe" 泵故障"指示灯亮起 (不适用于compli 300)

- 泵通过一个集成的电路断路器进行保

护。如果过载或电动马达故障，该断路器会关闭泵。在发生这种情况后，它必须手动复位以便再次运行泵。控制箱要求由合格的电工才能打开控制单元来按下该复位按钮。

### "Hochwasser" 高水位"指示灯亮起 (不适用于compli 300)

- 泵送流量过低或进水流量过高导致水箱水位过高。清除泵或压力排水管内任何堵塞物和/或消除过多的流入量。

### 模拟评估器上的LED P1永久点亮 (不适用于compli 300)

- 综合液位开关故障。请致电我们的售后服务。
- 水箱内没有剩余的水。加注少量的水。
- 注意：如果在泵送之后LED灯短暂亮起，这不属于故障信号。

### 泵“打呼噜”并不会自动关闭 (不适用于compli 300)

- 泵的停止水位太低。

拧下集水箱前面的综合液位开关上的三颗固定螺钉。小心向右旋转到关闭点可设置更高的水位。重新拧紧螺钉。在泵送期间如果LED2熄灭，则说明达到关闭水位。

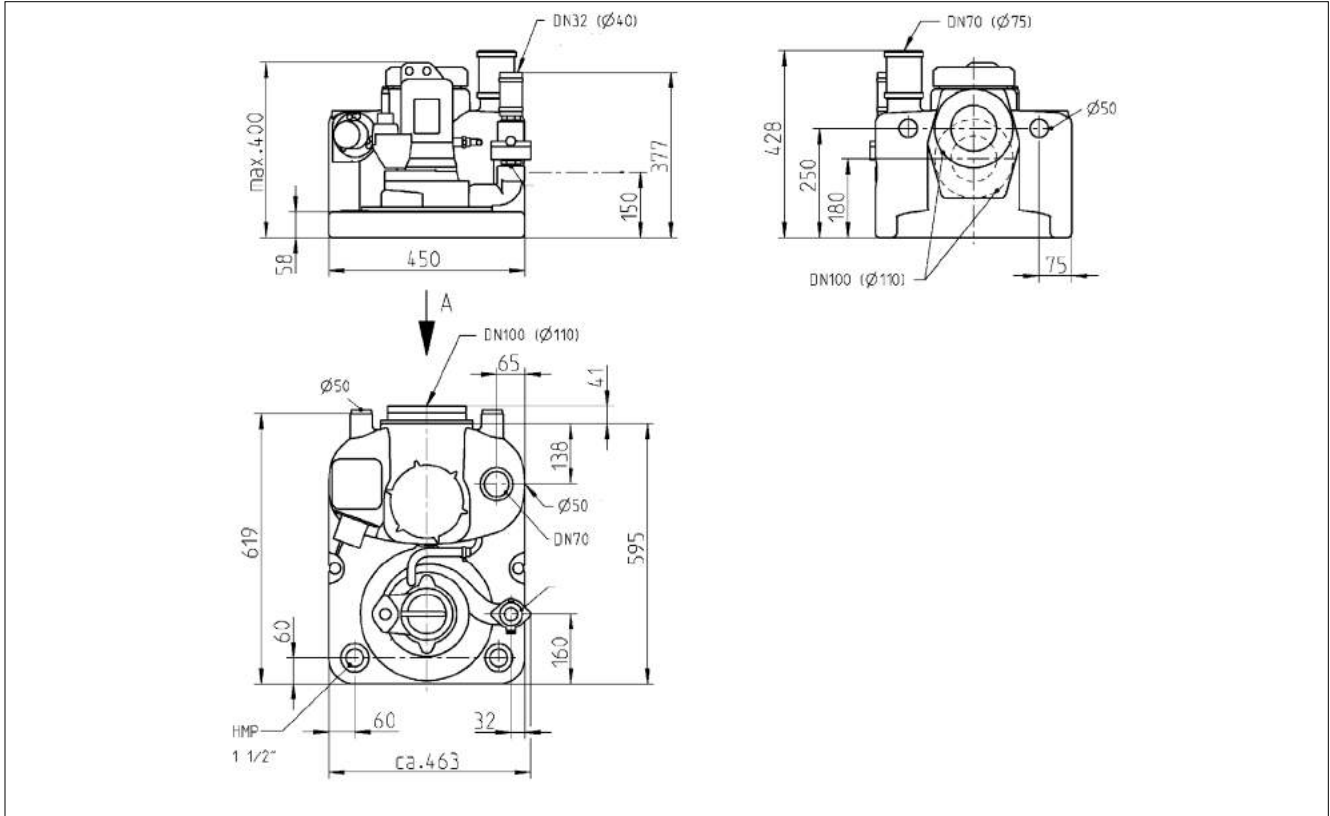
注意！也可能同时需要重新调节启动水位（请参阅“重新定义启动水位”章节）。

注意：如果感到正常呼噜声太大，也可以这种方式将停止水位设到一个更高的水位。）

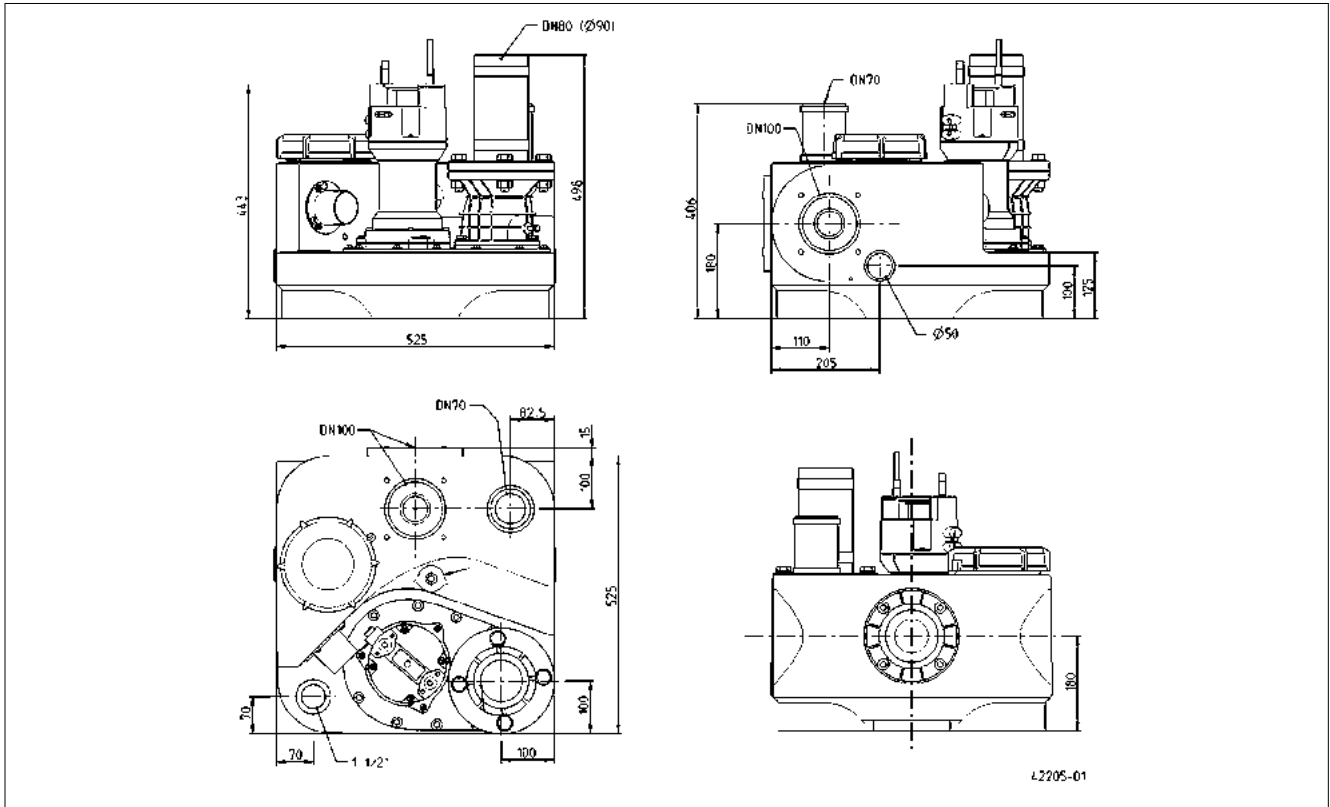


**TECHNISCHE DATEN - TECHNICAL DATA - CARACTÉRISTIQUES TECHNIQUES -  
 TECHNISCHE GEVEGENS - DATI TECNICI - DANE TECHNICZNE - TECHNICKÉ  
 ÚDAJE - TECHNICKÉ ÚDAJE - MŰSZAKI ADATOK - DATE TEHNICE - 技术指标**

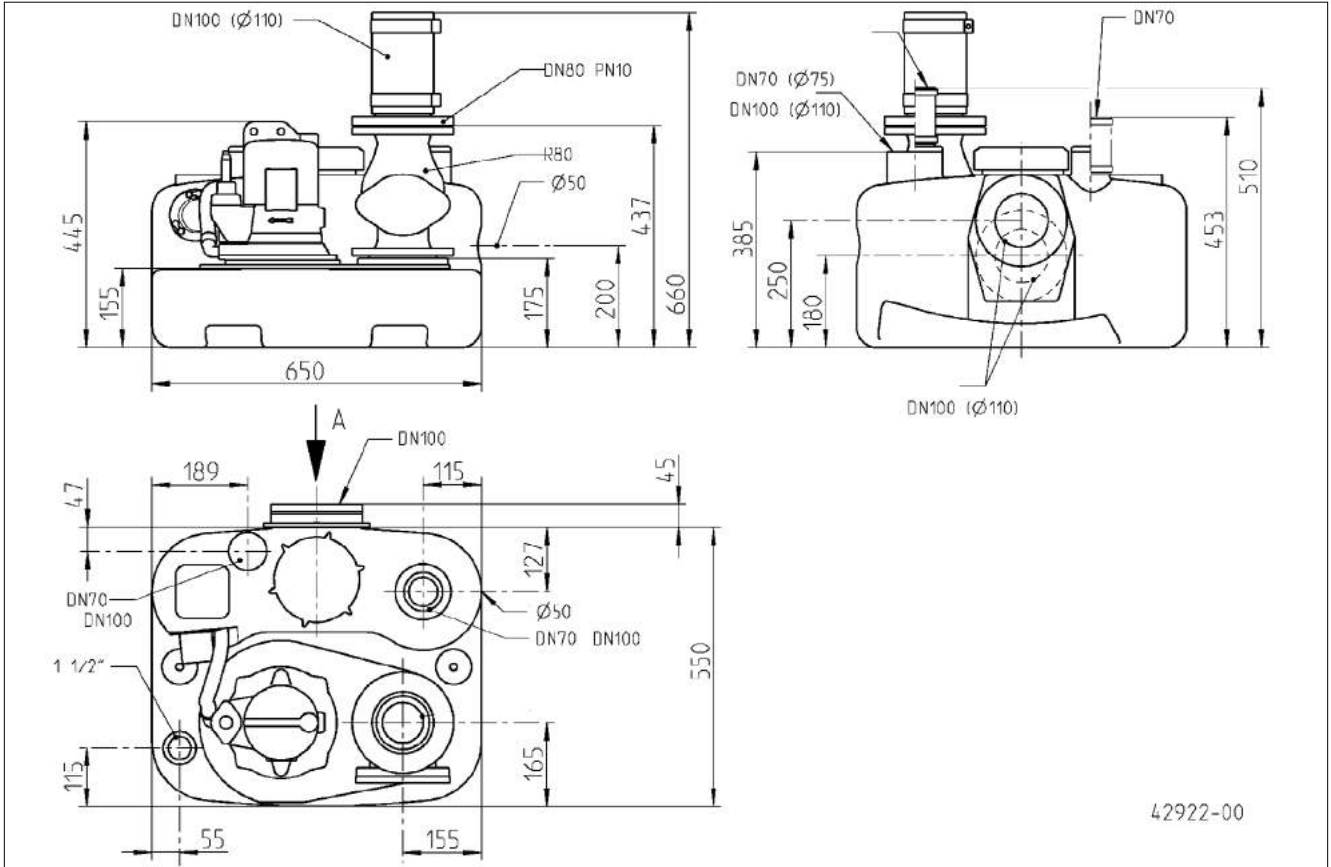
**compli 100**



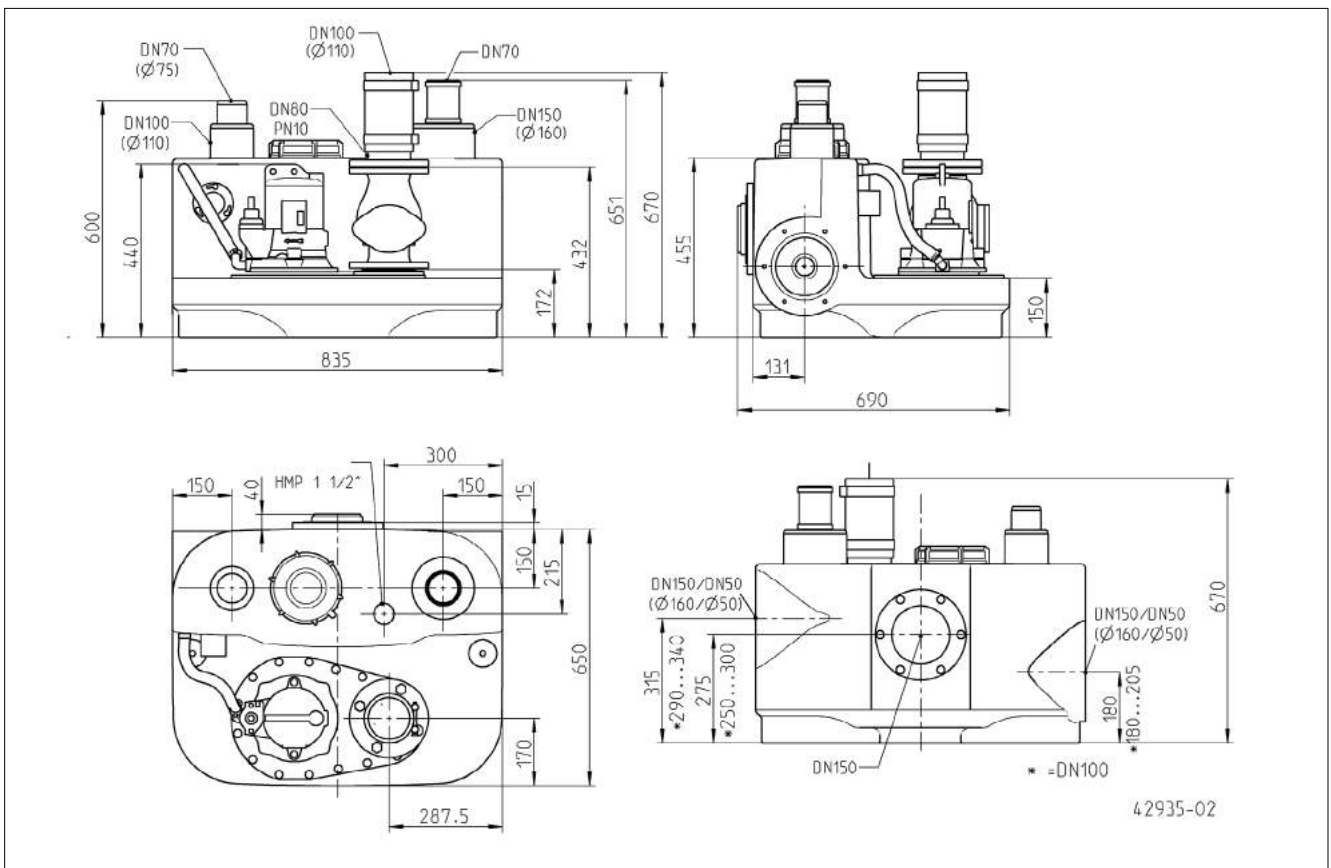
**compli 300**



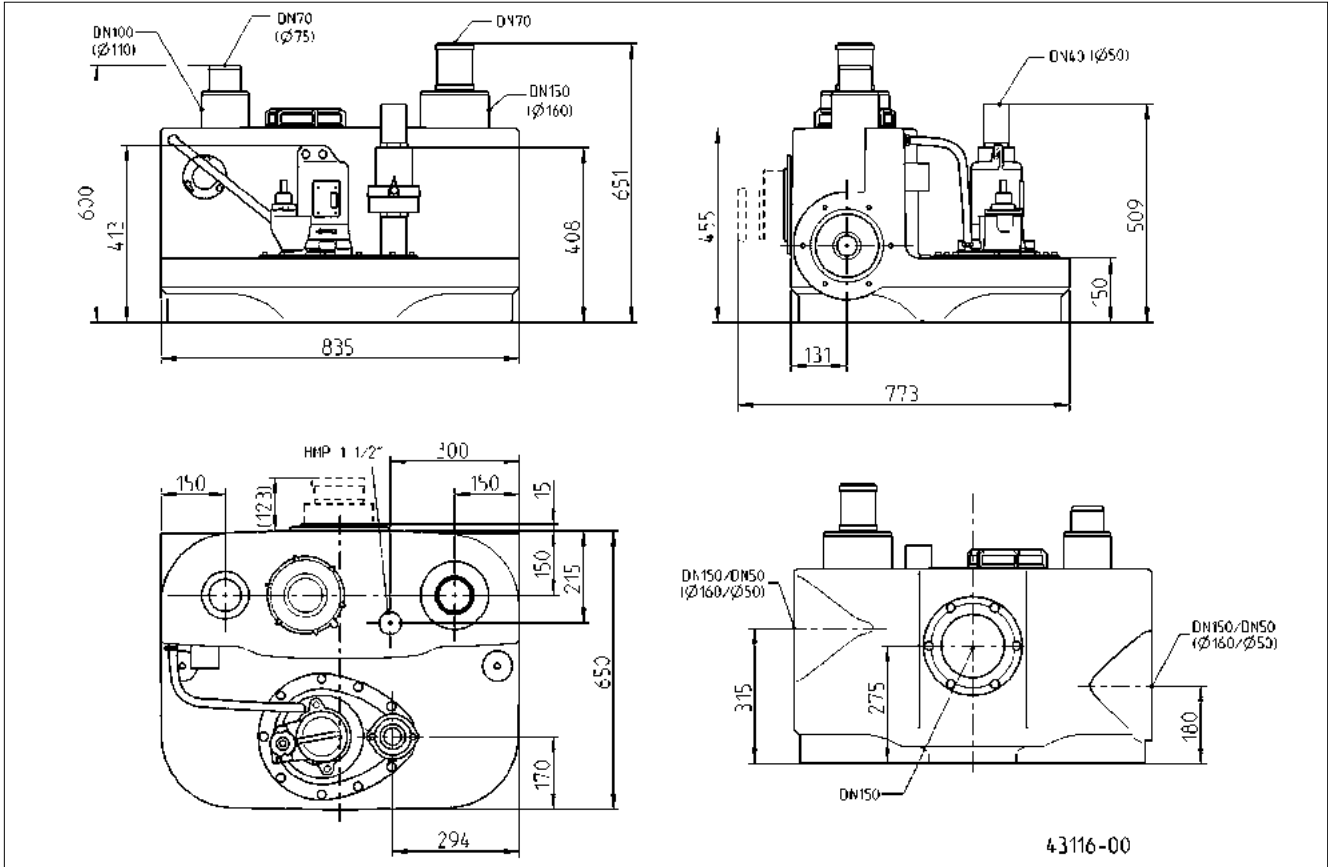
**compli 400**



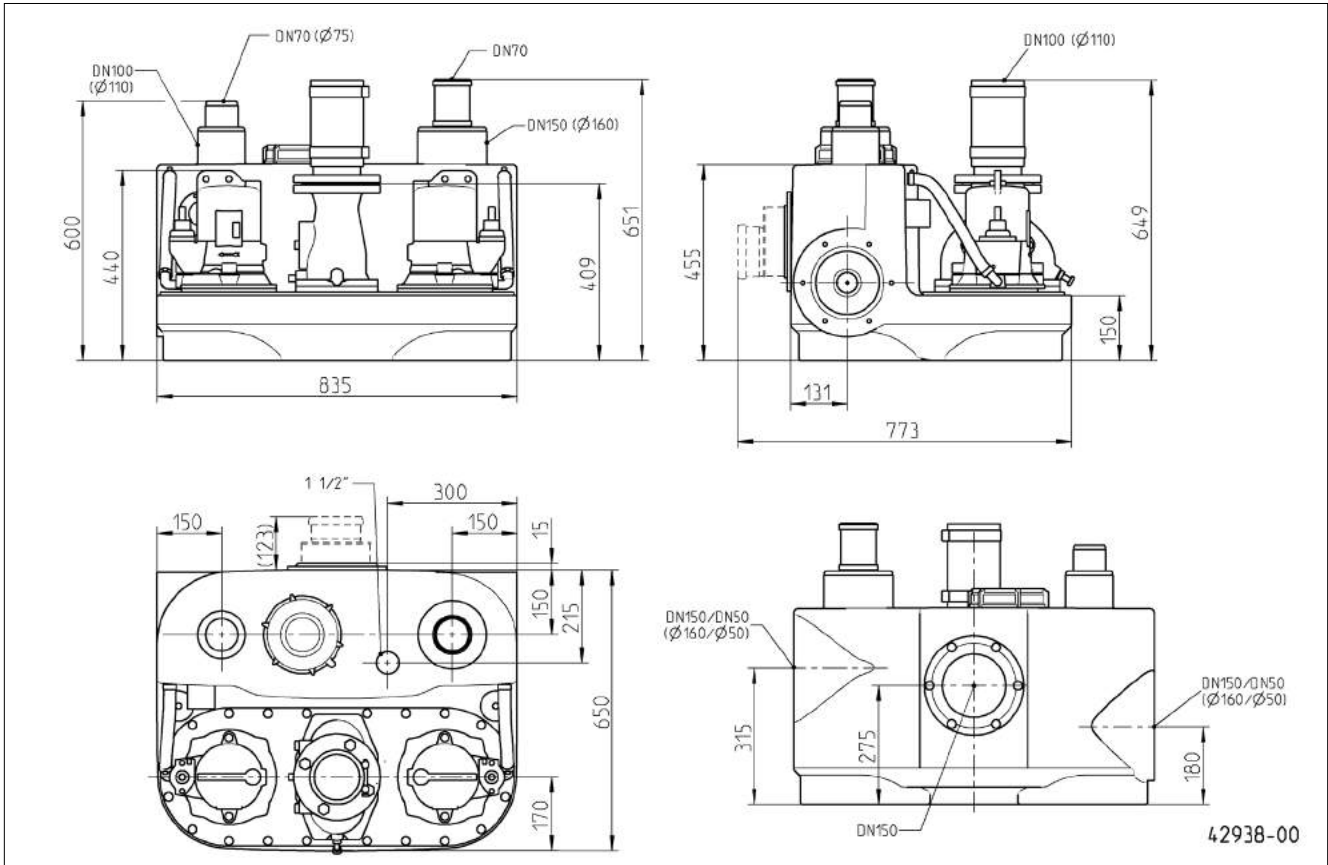
**compli 500**



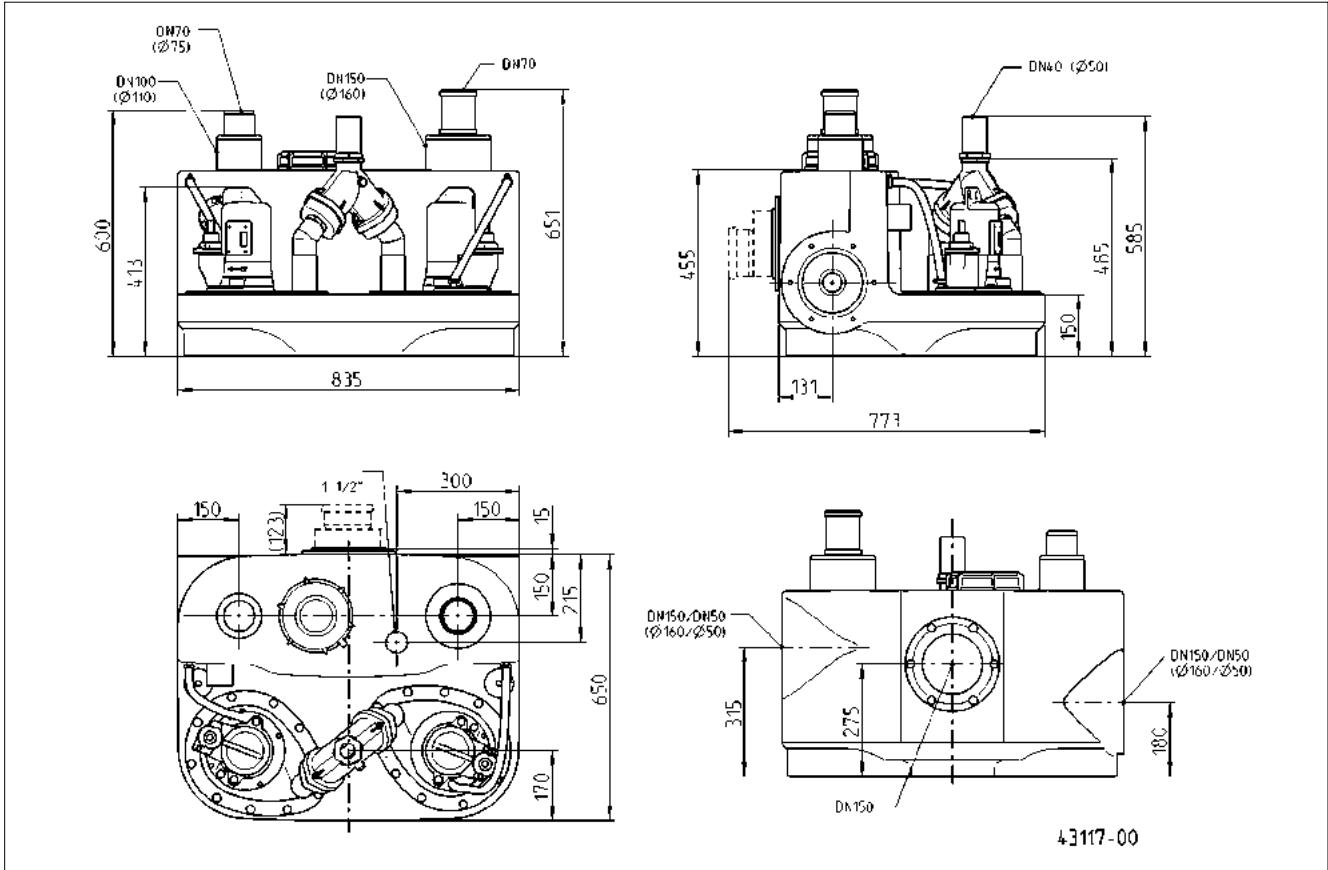
**compli 500 M**



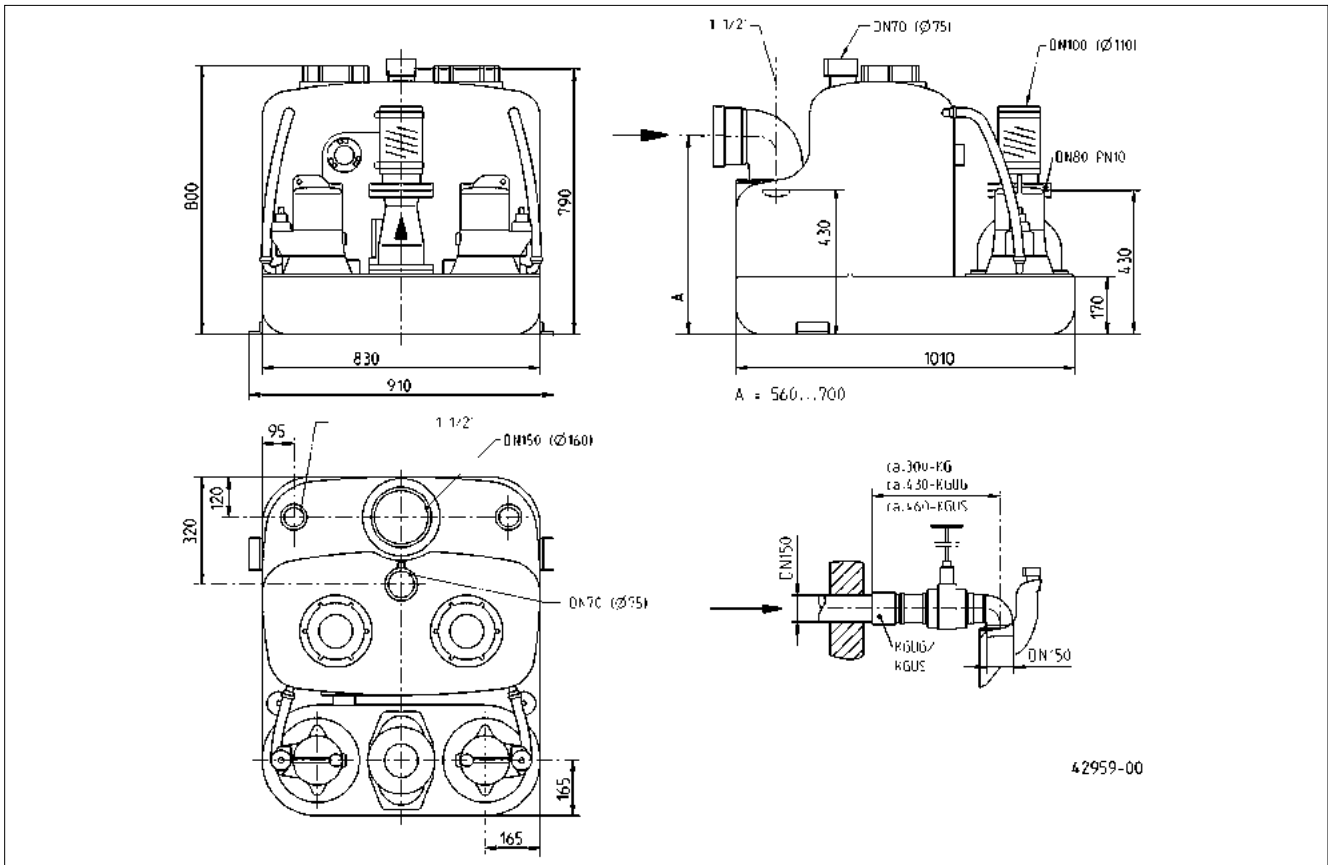
**compli 1000**

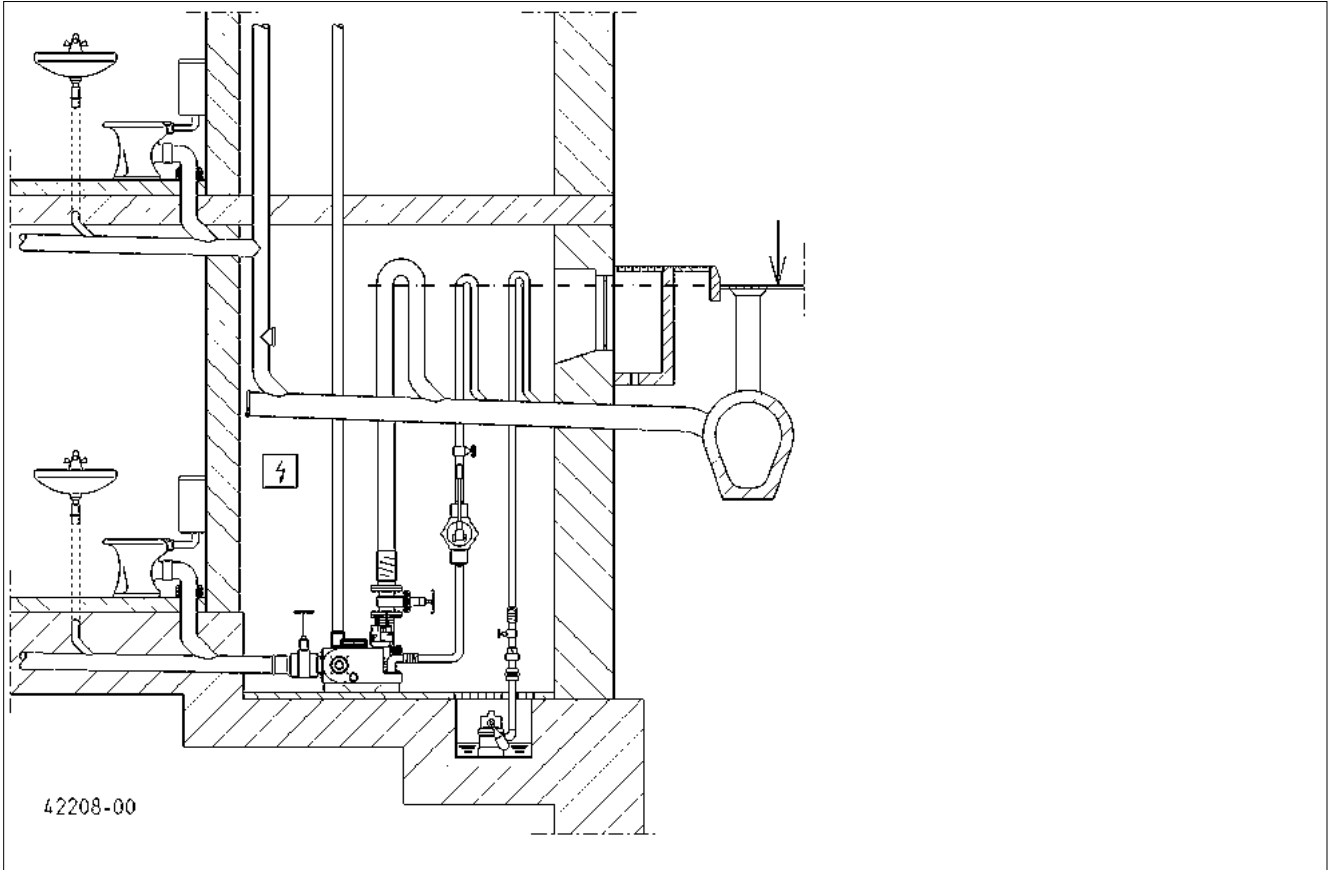


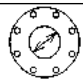
**compli 1000 M**

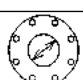


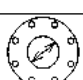
**compli 1200**





		... 300 E	... 400 E	... 1010 BWE	... 400
	[kg]	29	55	118	56
	PN 10	DN 80	DN 80	DN 80	DN 80
	[mm]	50	70	70	70
	S3*	10 %	25 %	25 %	30 %
P1	[kW]	1,37	1,55	1,55	1,25
P2	[kW]	0,98	1,10	1,10	0,87
U	[V]	1/N/PE ~230	1/N/PE ~230	1/N/PE ~230	3/N/PE ~400
f	[Hz]	50	50	50	50
I	[A]	6,0	7,1	7,1	2,2
n	[min <sup>-1</sup> ]	2700	1428	1428	1390
			AD 69 ECP	BD 610 ECP	AD 00 P

		... 510/4 BW	... 515/4 BW	... 525/4 BW	... 525/2 BW	... 535/2 BW
		... 1010/4 BW	... 1015/4 BW	... 1025/4 BW	... 1025/2 BW	... 1035/2 BW
		... 1210/4 BW	... 1215/4 BW	... 1225/4 BW	... 1225/2 BW	... 1235/2 BW
	[kg]	66/118/118/145	66/118/118/145	66/118/118/145	68/120/122/149	72/125/131/158
	PN 10	DN 80	DN 80	DN 80	DN 80	DN 80
	[mm]	70	70	70	70	70
	S3*	45 %	30 %	15 %	25 %	25 %
P1	[kW]	1,3	2,2	3,0	3,3	4,8
P2	[kW]	1,0	1,7	2,2	2,6	4,0
U	[V]	3/N/PE ~400	3/N/PE ~400	3/N/PE ~400	3/N/PE ~400	3/N/PE ~400
f	[Hz]	50	50	50	50	50
I	[A]	2,8	3,9	5,1	5,4	7,8
n	[min <sup>-1</sup> ]	1451	1405	1363	2807	2857
		AD 25 P / BD 25 P	AD 46 P / BD 46 P	AD 46 P / BD 46 P	AD 46 P / BD 46 P	AD 610 P / BD 610 P

		... 108/2 ME	... 108/2 M	... 120/2 M
		... 508/2 ME	... 508/2 M	... 520/2 M
		... 1008/2 ME	... 1008/2 M	... 1020/2 M
	[kg]	42/50/77	41/49/75	43/51/79
	PN 10	DN 32/40/40	DN 32/40/40	DN 32/40/40
	[mm]	7	7	7
	S3*	10 %	35 %	25 %
P1	[kW]	1,70	1,65	2,30
P2	[kW]	1,14	1,24	1,85
U	[V]	1/N/PE ~230	3/N/PE ~400	3/N/PE ~400
f	[Hz]	50	50	50
I	[A]	7,5	2,8	3,9
n	[min <sup>-1</sup> ]	2584	2674	2860
		AD 08/2 MEP	AD 00 P / BD 00 P	AD 46 P / BD 46 P

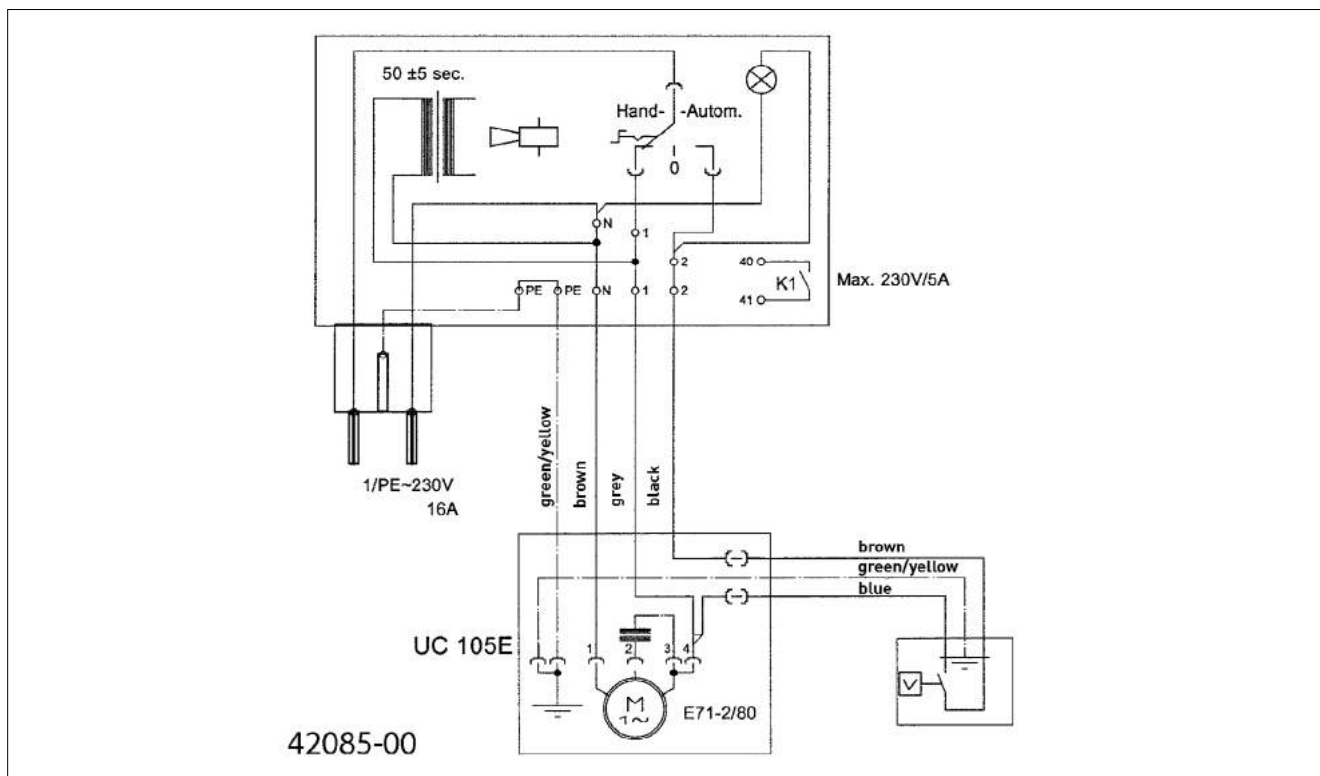
\* Example for 40%: 4 min. operation and 6 min. rest (Cycle duration 10 min.);  
 Esempio: 40%: 4 min. di funzionamento + 6 min. di pausa (durata del ciclo 10 min.);  
 Příklad 40%: 4 min. provoz a 6 min. přestávka (trvání pracovního cyklu 10 min.)  
 4 perc üzem és 6 perc szünet (ciklusidő 10 perc)

Exemple: 40% = 4 min de service et 6 min de pause (Durée du jeu 10 min)  
 Przykładowo 40%: 4 min pracy i 6 min przerwy (Czas cyklu 10 min);  
 Příklad 40%: 4 min prevádzka a 6 min prestávka (doba trvania cyklu 10 min);  
 Exemply 40%: 4 min funcționare și 6 min pauză (timp aproximativ 10 min)

**Leistung - Performance - Puissances - Capaciteit - Prestazioni - Wydajności i moce - Výkony - Výkony - Teljesítmény - Capacități - 性能参数**

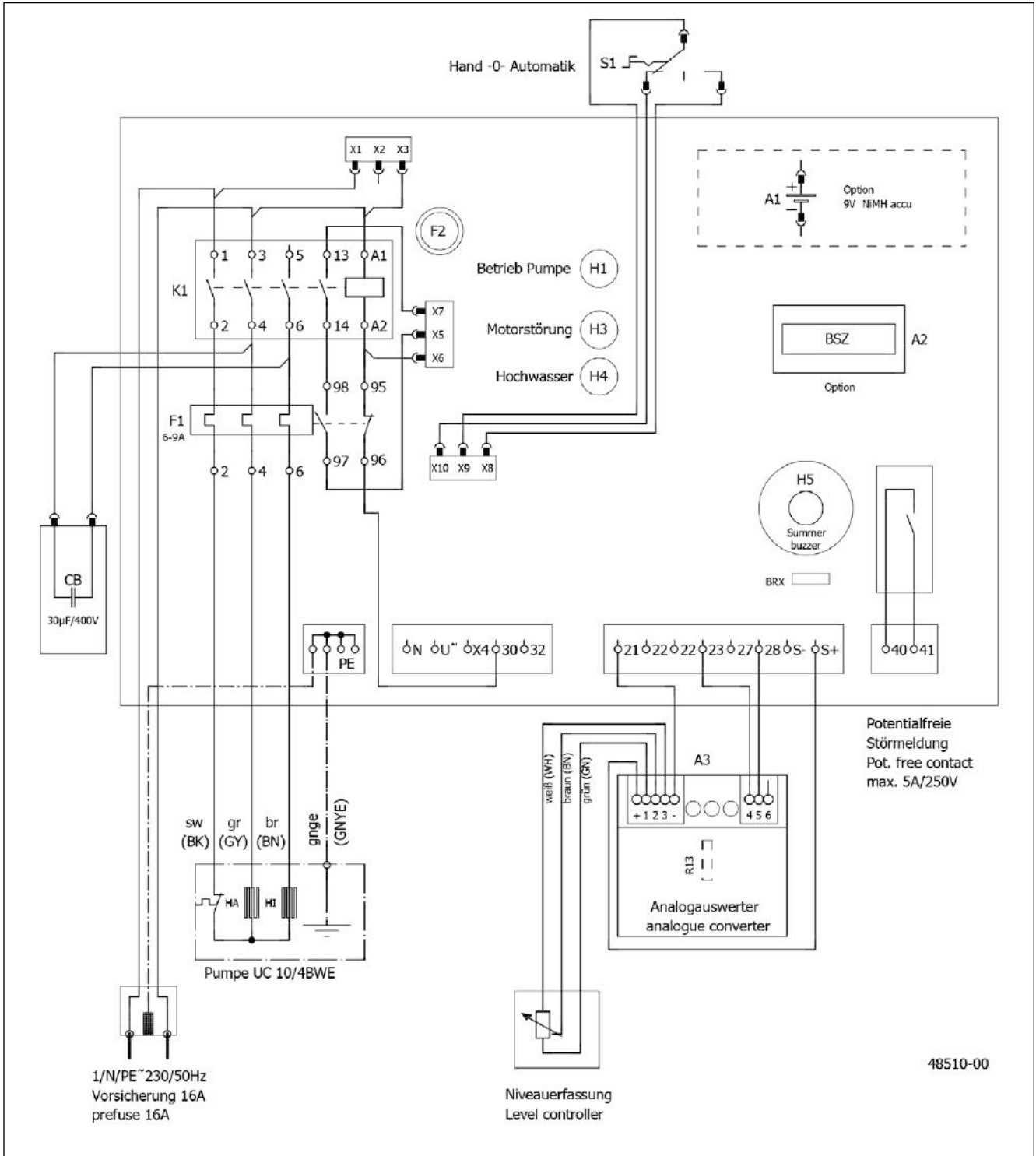
H [m]	1	2	3	4	5	6	7	8	9	10	11	12	13	14	15	16	17	
compli 300 E	30	29	28	24	22	19	15											
compli 400 E	48	40	33	27	20	13												
compli 1010 BWE	52	44	37	29	22	13												
compli 400	48	40	33	27	20	13												
... 10/4 BW	52	44	37	29	22	13												
... 15/4 BW	69	62	56	49	42	36	27	19										
... 25/4 BW					56	49	42	32	22	13								
... 25/2 BW	69	64	58	52	47	42	37	33	28	23	20	14	8	1				
... 35/2 BW	85	80	75	71	66	62	57	54	50	47	44	39	36	33	30	26	21	
... 08/2 ME		17		16		14		12		9		7		4				
... 08/2 M		17		16		14		12		9		7		4				
... 20/2 M								16		14		12		10			8	

**compli 300**



## AD 69 ECP

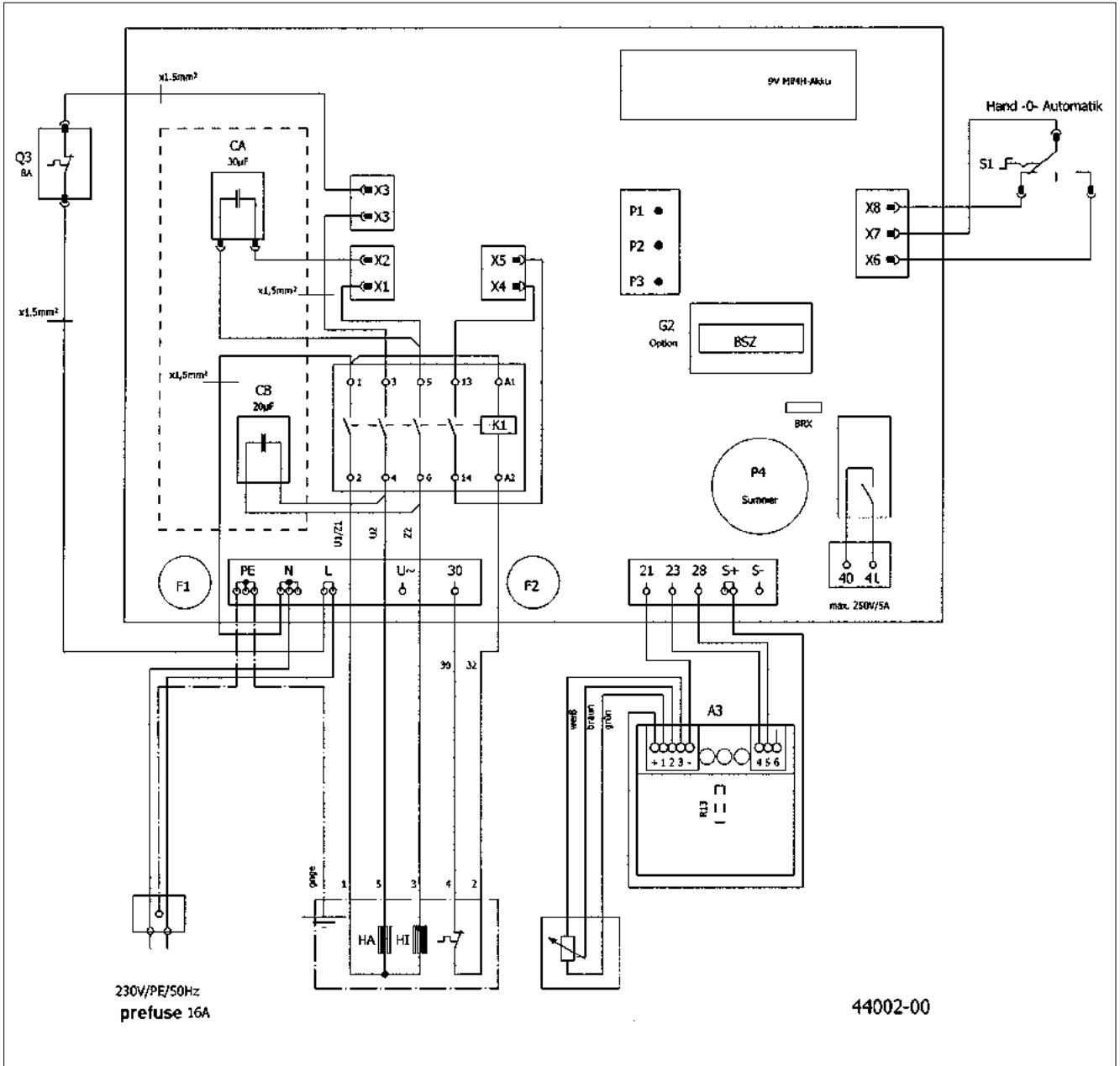
Einzelanlage - Single unit - Unité de commande Poste simple - Regelaar van een enkelvoudige installatie - Comando singolo - Sterownik instalacji jednopomkowej - Řídicí jednotka jednoduché zařízení - Riadenie samostatného zariadenia - Egyedi berendezés vezérlője - Sistem de comandă instalație individuală - 单泵系统





## AD 08/2 MEP

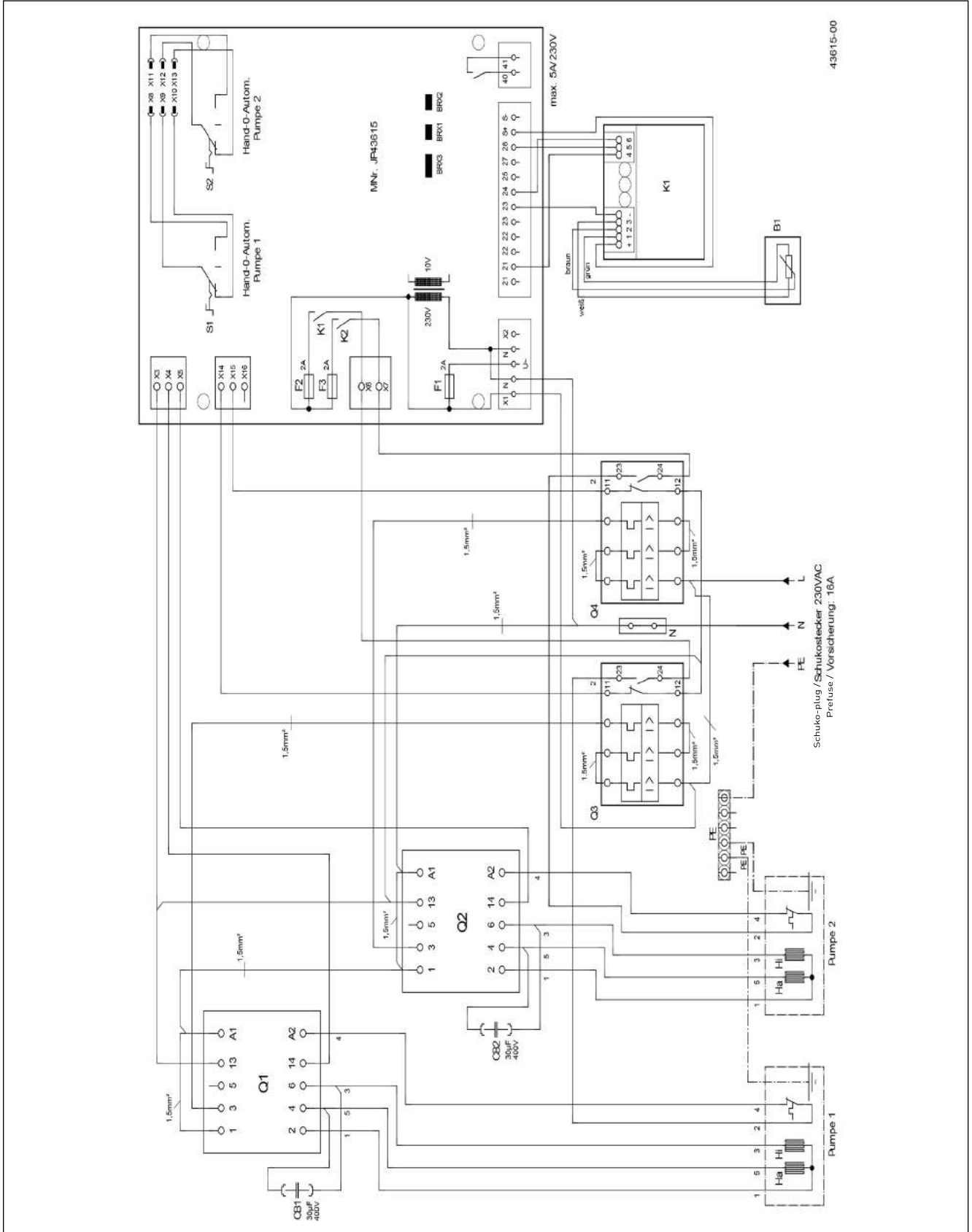
Einzelanlage - Single unit - Unité de commande Poste simple - Regelaar van een enkelvoudige installatie - Comando singolo - Sterownik instalacji jednopomowej - Řídicí jednotka jednoduché zařízení - Riadenie samostatného zariadenia - Egyedi berendezés vezérlője - Sistem de comandă instalație individuală - 单泵系统





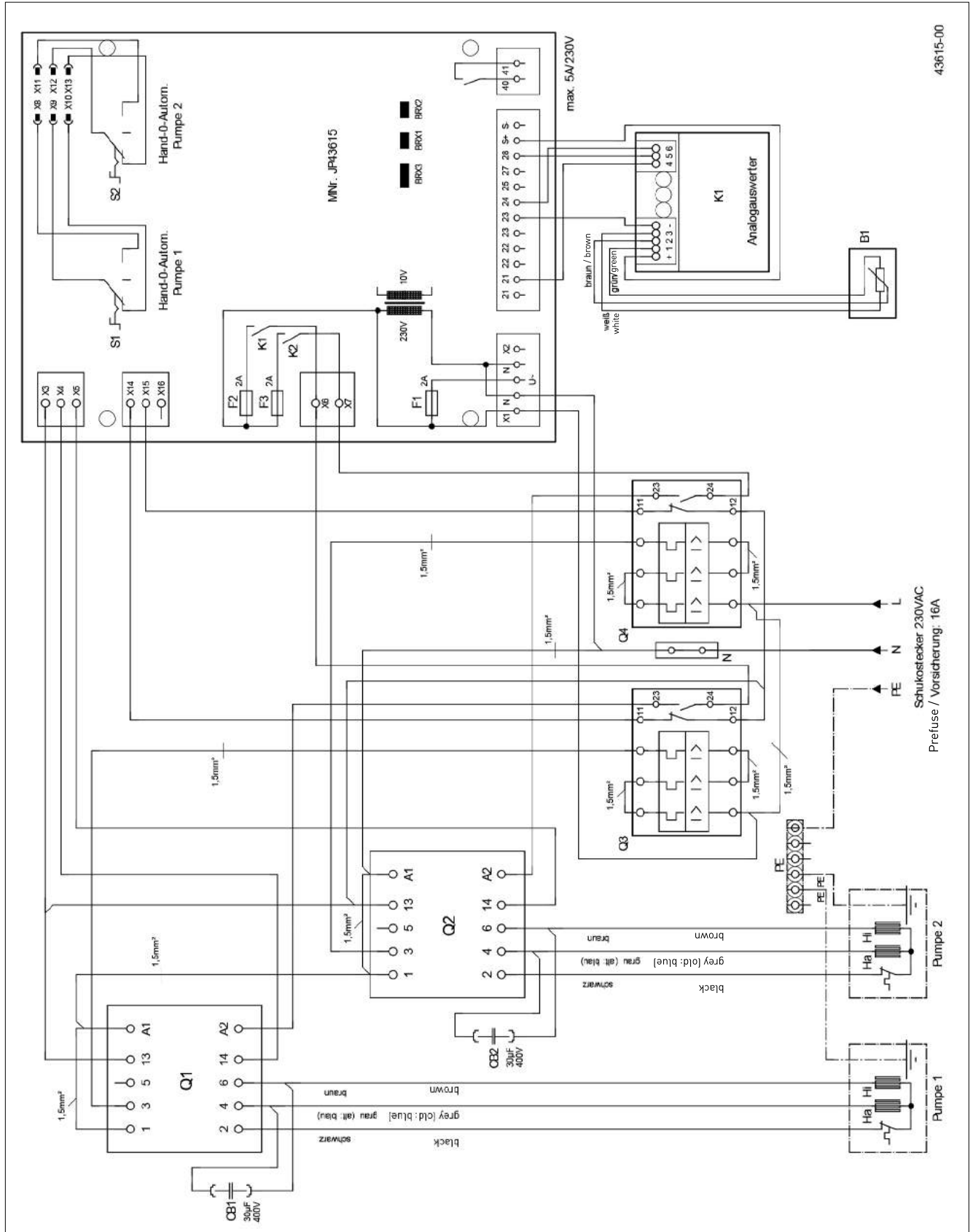
## BD 610 ECP - compli 1008/2 ME

Doppelanlage - Duplex unit - Comando doppio Unité de commande Poste double - Regelaar van een dubbele installatie - Comando doppio - Sterownik instalacji dwupompowej - Řídicí jednotka dvojitě zařízení - Riadenie dvojitého zariadenia - Kettős berendezés - Sistem de comandă instalație dublă - 双泵系统



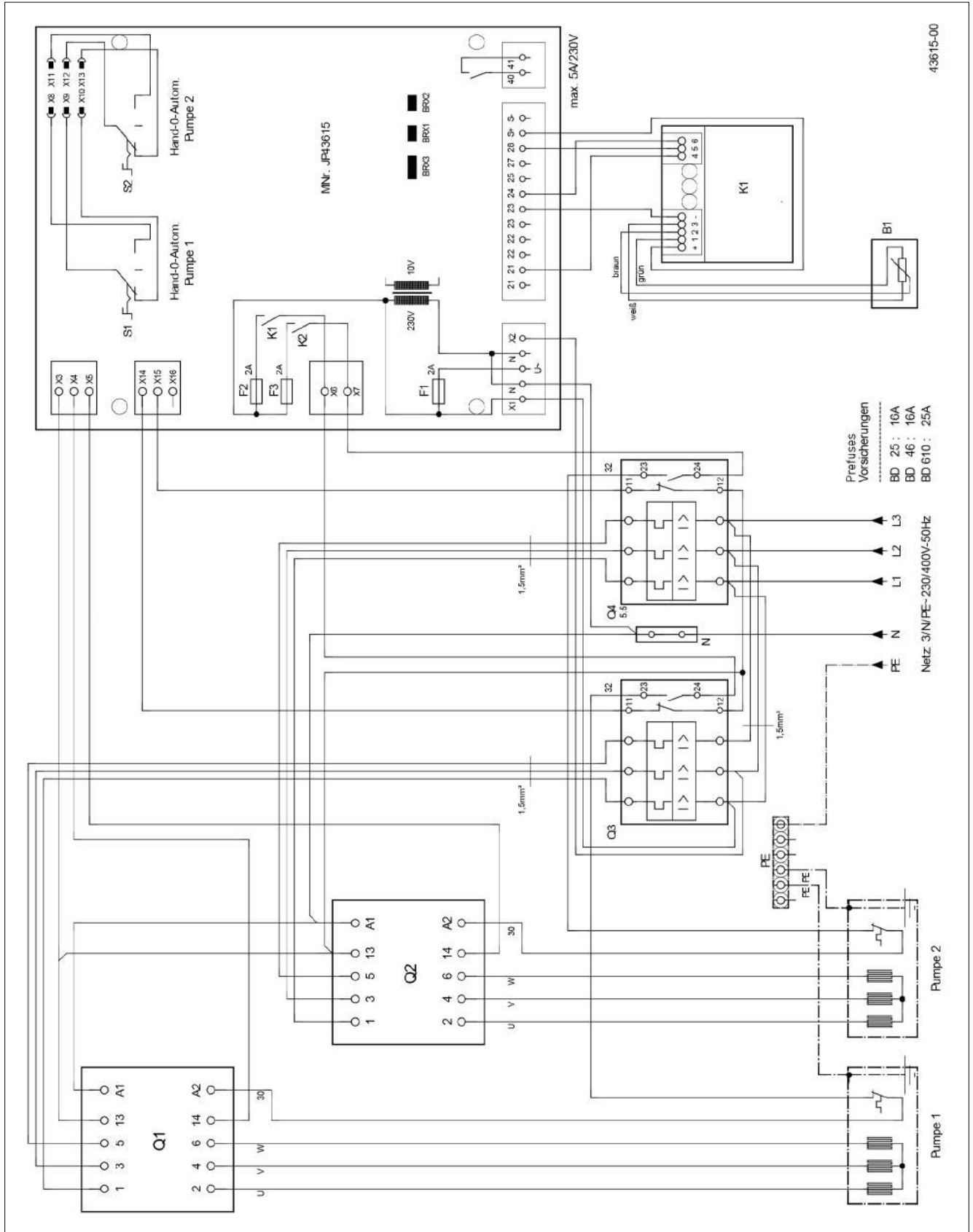
# BD 610 ECP - compli 1010/4 BWE


Doppelanlage - Duplex unit - Unité de commande Poste double - Comando doppio - Regelaar van een dubbele installatie - Sterownik instalacji dwupompowej - Řídicí jednotka dvojitě zařízení - Riadenie dvojitého zariadenia - Kettős berendezés - Sistem de comandă instalație dublă - 双泵系统




## BD ... P

Doppelanlage - Duplex unit - Unité de commande Poste double - Comando doppio - Regelaar van een dubbele installatie - Sterownik instalacji dwupompowej - Řídicí jednotka dvojité zařízení - Riadenie dvojitého zariadenia - Kettős berendezés - Sistem de comandă instalație dublă - 双泵系统




 0197	
JUNG PUMPEN GmbH - Industriestr. 4-6 33803 Steinhagen, Germany 13 452.12.1509 - 453.12.1509	
<b>EN 12050-1:2001</b> <b>Fäkalienhebeanlage</b>	
compli 108/2 ME [JP09347/5] compli 120/2 M [JP09877/5] compli 300 E [JP09496/0]	compli 108/2 M [JP09346/5]
compli 400 E [JP09770/5] compli 400 E [JP09324/5]	compli 400 [JP00637/9] compli 400 [JP09322/9]
compli 510/4 BW [JP09191/1] compli 515/4 BW [JP09192/1] compli 525/4 BW [JP09193/1] compli 508/2 M [JP43129/0]	compli 525/2 BW [JP09194/1] compli 535/2 BW [JP09195/1] compli 508/2 ME [JP43128/0] compli 520/2 M [JP43130/0]
compli 1010/4 BWE [JP09273/2] compli 1010/4 BW [JP09829/5] compli 1015/4 BW [JP09830/5] compli 1025/4 BW [JP09831/5] compli 1020/2 M [JP43133/0]	compli 1025/2 BW [JP09461/1] compli 1035/2 BW [JP09462/1] compli 1008/2 ME [JP43131/0] compli 1008/2 M [JP43132/0]
compli 1210/4 BW [JP09168/2] compli 1215/4 BW [JP09169/2] compli 1225/4 BW [JP09170/2]	compli 1225/2 BW [JP09171/2] compli 1235/2 BW [JP09172/2]
Sammeln und automatisches Heben von fäkalienfreiem und fäkalienhaltigem Abwasser über die Rückstauenebene	


BRANDVERHALTEN	NPD
WASSERDICHTHEIT, LUFTDICHTHEIT	
- Wasserdichtheit	Bestanden
- Geruchsdichtheit	Bestanden
WIRKSAMKEIT (HEBEWIRKUNG)	
- Förderung von Feststoffen	Bestanden
- Rohranschlüsse	Bestanden
- Mindestmaße von Lüftungsleitungen	Bestanden
- Mindestfließgeschwindigkeit	Bestanden
- Freier Minstdurchgang der Anlage	Bestanden
- Mindestnutz volumen	Bestanden
MECHANISCHE FESTIGKEIT	
- Tragfähigkeit und strukturelle Stabilität des Sammelbehälters für die Verwendung außerhalb von Gebäuden	NPD
- Strukturelle Stabilität des Sammelbehälters für die Verwendung innerhalb von Gebäuden	Bestanden
GERÄUSCHPEGEL	≤ 70 dB(A)
DAUERHAFTIGKEIT	
- der Wasserdichtheit und Luftdichtheit	Bestanden
- der Hebewirkung	Bestanden
- der mechanischen Festigkeit	Bestanden
GEFÄHRLICHE SUBSTANZEN	NPD

 0197	
JUNG PUMPEN GmbH - Industriestr. 4-6 33803 Steinhagen, Germany 13 452.12.1509 - 453.12.1509	
<b>EN 12050-1:2001</b> <b>Lifting plant for wastewater containing faecal matter</b>	
compli 108/2 ME [JP09347/5] compli 120/2 M [JP09877/5] compli 300 E [JP09496/0]	compli 108/2 M [JP09346/5]
compli 400 E [JP09770/5] compli 400 E [JP09324/5]	compli 400 [JP00637/9] compli 400 [JP09322/9]
compli 510/4 BW [JP09191/1] compli 515/4 BW [JP09192/1] compli 525/4 BW [JP09193/1] compli 508/2 M [JP43129/0]	compli 525/2 BW [JP09194/1] compli 535/2 BW [JP09195/1] compli 508/2 ME [JP43128/0] compli 520/2 M [JP43130/0]
compli 1010/4 BWE [JP09273/2] compli 1010/4 BW [JP09829/5] compli 1015/4 BW [JP09830/5] compli 1025/4 BW [JP09831/5] compli 1020/2 M [JP43133/0]	compli 1025/2 BW [JP09461/1] compli 1035/2 BW [JP09462/1] compli 1008/2 ME [JP43131/0] compli 1008/2 M [JP43132/0]
compli 1210/4 BW [JP09168/2] compli 1215/4 BW [JP09169/2] compli 1225/4 BW [JP09170/2]	compli 1225/2 BW [JP09171/2] compli 1235/2 BW [JP09172/2]
Collection and automatic lifting of wastewater without sewage and wastewater containing faecal matters above the backflow level	


REACTION TO FIRE	NPD
WATERTIGHTNESS, AIRTIGHTNESS	
- Water tightness	Pass
- Odour tightness	Pass
EFFECTIVENESS (LIFTING EFFECTIVENESS)	
- Pumping of solids	Pass
- Pipe connections	Pass
- Minimum dimensions of ventilating pipes system	Pass
- Minimum flow velocity	Pass
- Minimum free passage of the plant	Pass
- Minimum useful volume	Pass
MECHANICAL RESISTANCE	
- Load bearing capacity and structural stability of collection tank for use outside buildings	NPD
- Structural stability of collection tank for use inside buildings	Pass
NOISE LEVEL	≤ 70 dB(A)
DURABILITY	
- of structural stability	Pass
- of lifting effectiveness	Pass
- of mechanical resistance	Pass
DANGEROUS SUBSTANCES	NPD

 0197	
JUNG PUMPEN GmbH - Industriestr. 4-6 33803 Steinhagen, Germany 13 452.12.1509 - 453.12.1509	
<b>EN 12050-1:2001</b> <b>Station de relevage pour effluents contenant des matières fécales</b>	
compli 108/2 ME [JP09347/5] compli 120/2 M [JP09877/5] compli 300 E [JP09496/0]	compli 108/2 M [JP09346/5]
compli 400 E [JP09770/5] compli 400 E [JP09324/5]	compli 400 [JP00637/9] compli 400 [JP09322/9]
compli 510/4 BW [JP09191/1] compli 515/4 BW [JP09192/1] compli 525/4 BW [JP09193/1] compli 508/2 M [JP43129/0]	compli 525/2 BW [JP09194/1] compli 535/2 BW [JP09195/1] compli 508/2 ME [JP43128/0] compli 520/2 M [JP43130/0]
compli 1010/4 BWE [JP09273/2] compli 1010/4 BW [JP09829/5] compli 1015/4 BW [JP09830/5] compli 1025/4 BW [JP09831/5] compli 1020/2 M [JP43133/0]	compli 1025/2 BW [JP09461/1] compli 1035/2 BW [JP09462/1] compli 1008/2 ME [JP43131/0] compli 1008/2 M [JP43132/0]
compli 1210/4 BW [JP09168/2] compli 1215/4 BW [JP09169/2] compli 1225/4 BW [JP09170/2]	compli 1225/2 BW [JP09171/2] compli 1235/2 BW [JP09172/2]
Collecte et relevage automatique des eaux usées exemptes de matières fécales et des eaux usées contenant des matières fécales au-dessus du niveau de refoulement.	


RÉACTION AU FEU	NPD
ÉTANCHÉITÉ À L'EAU, ÉTANCHÉITÉ À L'AIR	
- Étanchéité à l'eau	satisfaisant
- Étanchéité aux odeurs	satisfaisant
EFFICACITÉ (PERFORMANCE DE RELEVAGE)	
- Refoulement de matières solides	satisfaisant
- Raccords de tuyaux	satisfaisant
- Dimensions minimales des conduites d'aération	satisfaisant
- Débit minimum	satisfaisant
- Passage libre minimal de l'installation	satisfaisant
- Volume utile minimal	satisfaisant
RÉSISTANCE MÉCANIQUE	
- Capacité de charge et stabilité structurelle du collecteur pour une utilisation à l'extérieur des bâtiments	NPD
- Stabilité structurelle du collecteur pour une utilisation à l'intérieur des bâtiments	satisfaisant
NIVEAU SONORE	≤ 70 dB(A)
RÉSISTANCE	
- de la stabilité structurelle	satisfaisant
- de la performance de relevage	satisfaisant
- de la résistance mécanique	satisfaisant
SUBSTANCES DANGEREUSES	NPD

 0197	
JUNG PUMPEN GmbH - Industriestr. 4-6 33803 Steinhagen, Germany 13 452.12.1509 - 453.12.1509	
<b>EN 12050-1:2001</b> <b>Fecaliënpompinstallatie</b>	
compli 108/2 ME [JP09347/5] compli 120/2 M [JP09877/5] compli 300 E [JP09496/0]	compli 108/2 M [JP09346/5]
compli 400 E [JP09770/5] compli 400 E [JP09324/5]	compli 400 [JP00637/9] compli 400 [JP09322/9]
compli 510/4 BW [JP09191/1] compli 515/4 BW [JP09192/1] compli 525/4 BW [JP09193/1] compli 508/2 M [JP43129/0]	compli 525/2 BW [JP09194/1] compli 535/2 BW [JP09195/1] compli 508/2 ME [JP43128/0] compli 520/2 M [JP43130/0]
compli 1010/4 BWE [JP09273/2] compli 1010/4 BW [JP09829/5] compli 1015/4 BW [JP09830/5] compli 1025/4 BW [JP09831/5] compli 1020/2 M [JP43133/0]	compli 1025/2 BW [JP09461/1] compli 1035/2 BW [JP09462/1] compli 1008/2 ME [JP43131/0] compli 1008/2 M [JP43132/0]
compli 1210/4 BW [JP09168/2] compli 1215/4 BW [JP09169/2] compli 1225/4 BW [JP09170/2]	compli 1225/2 BW [JP09171/2] compli 1235/2 BW [JP09172/2]
Verzamelen en automatisch pompen van afvalwater zonder fecaliën en afvalwater met fecaliën boven het terugstuwniveau	

BRANDGEDRAG	NPD
WATERDICHTHEID, LUCHTDICHTHEID	
- Waterdichtheid	succesvol
- Geurdichtheid	succesvol
RENDEMENT (POMPWERKING)	
- Transport van vaste stoffen	succesvol
- Buisaansluitingen	succesvol
- Minimum afmeting van verluchtungsleidingen	succesvol
- Minimum doorstromingssnelheid	succesvol
- Minimum vrije doorgang van de installatie	succesvol
- Minimum nuttig volume	succesvol
MECHANISCHE VASTHEID	
- Draagkracht en structurele stabiliteit van de verzamelcontainer voor het gebruik buiten gebouwen	NPD
- Structurele stabiliteit van de verzamelcontainer voor het gebruik binnenin gebouwen	succesvol
GELUIDSNIVEAU	≤ 70 dB(A)
DUURZAAMHEID	
- van de structurele stabiliteit	succesvol
- van de pompwerking	succesvol
- van de mechanische vastheid	succesvol
GEVAARLIJKE STOFFEN	NPD


 0197	
JUNG PUMPEN GmbH - Industriestr. 4-6 33803 Steinhagen, Germany 13 452.12.1509 - 453.12.1509	
<b>EN 12050-1:2001</b> <b>Stazione di sollevamento per acque reflue contenenti materiale fecale</b>	
compli 108/2 ME (JP09347/5) compli 120/2 M (JP09877/5) compli 300 E (JP09496/0)	compli 108/2 M (JP09346/5)
compli 400 E (JP09770/5) compli 400 E (JP09324/5)	compli 400 (JP00637/9) compli 400 (JP09322/9)
compli 510/4 BW (JP09191/1) compli 515/4 BW (JP09192/1) compli 525/4 BW (JP09193/1) compli 508/2 M (JP43129/0)	compli 525/2 BW (JP09194/1) compli 535/2 BW (JP09195/1) compli 508/2 ME (JP43128/0) compli 520/2 M (JP43130/0)
compli 1010/4 BWE (JP09273/2) compli 1010/4 BW (JP09829/5) compli 1015/4 BW (JP09830/5) compli 1025/4 BW (JP09831/5) compli 1020/2 M (JP43133/0)	compli 1025/2 BW (JP09461/1) compli 1035/2 BW (JP09462/1) compli 1008/2 ME (JP43131/0) compli 1008/2 M (JP43132/0)
compli 1210/4 BW (JP09168/2) compli 1215/4 BW (JP09169/2) compli 1225/4 BW (JP09170/2)	compli 1225/2 BW (JP09171/2) compli 1235/2 BW (JP09172/2)
Raccolta e sollevamento automatico di acque reflue prive di sostanze fecali e di acque reflue contenenti sostanze fecali al di sopra del livello di ristagno	

INFIAMMABILITÀ	NPD
IMPERMEABILITÀ, ERMETICITÀ ALL'ARIA	
- Impermeabilità	Superata
- Ermeticità agli odori	Superata
EFFICACIA (CAPACITÀ DI SOLLEVAMENTO)	
- Pompaggio di materiali solidi	Superata
- Collegamenti al tubo	Superata
- Misure minime delle linee di ventilazione	Superata
- Velocità di scorrimento minima	Superata
- Passaggio libero minimo dell'impianto	Superata
- Volume utile minimo	Superata
RESISTENZA MECCANICA	
- Capacità di carico e stabilità strutturale del serbatoio di raccolta per l'uso al di fuori degli edifici	NPD
- Stabilità strutturale del serbatoio di raccolta per l'uso all'interno degli edifici.	Superata
SOGLIA DI RUMOROSITÀ	≤ 70 dB(A)
DUREVOLEZZA	
- della stabilità strutturale	Superata
- della capacità di sollevamento	Superata
- della resistenza meccanica	Superata
SOSTANZE PERICOLOSE	NPD


 0197	
JUNG PUMPEN GmbH - Industriestr. 4-6 33803 Steinhagen, Germany 13 452.12.1509 - 453.12.1509	
<b>EN 12050-1:2001</b> <b>Spildevandsløfteanlæg</b>	
compli 108/2 ME (JP09347/5) compli 120/2 M (JP09877/5) compli 300 E (JP09496/0)	compli 108/2 M (JP09346/5)
compli 400 E (JP09770/5) compli 400 E (JP09324/5)	compli 400 (JP00637/9) compli 400 (JP09322/9)
compli 510/4 BW (JP09191/1) compli 515/4 BW (JP09192/1) compli 525/4 BW (JP09193/1) compli 508/2 M (JP43129/0)	compli 525/2 BW (JP09194/1) compli 535/2 BW (JP09195/1) compli 508/2 ME (JP43128/0) compli 520/2 M (JP43130/0)
compli 1010/4 BWE (JP09273/2) compli 1010/4 BW (JP09829/5) compli 1015/4 BW (JP09830/5) compli 1025/4 BW (JP09831/5) compli 1020/2 M (JP43133/0)	compli 1025/2 BW (JP09461/1) compli 1035/2 BW (JP09462/1) compli 1008/2 ME (JP43131/0) compli 1008/2 M (JP43132/0)
compli 1210/4 BW (JP09168/2) compli 1215/4 BW (JP09169/2) compli 1225/4 BW (JP09170/2)	compli 1225/2 BW (JP09171/2) compli 1235/2 BW (JP09172/2)
Samling og automatisk løftning af spildevand uden fækallier og spildevand med fækallier over oversvømmelsesniveau	

BRANDADFÆRD	NPD
VANDTÆTHED, LUFTTÆTHED	
- Vandtæthed	Bestået
- Lugttæthed	Bestået
EFFEKTIVITET (LØFTEVIRKNING)	
- Pumpning af faste stoffer	Bestået
- Rørtilslutninger	Bestået
- Min. mål for ventilationskanaler	Bestået
- Min. flydehastighed	Bestået
- Anlæggets frie minimumsgennemgang	Bestået
- Min. nyttevolumen	Bestået
MEKANISK STYRKE	
- Samlebeholderens bæreevne og strukturelle stabilitet til anvendelse uden for bygninger	NPD
- Samlebeholderens bæreevne og strukturelle stabilitet til anvendelse i bygninger	Bestået
STØJNIVEAU	≤ 70 dB(A)
HOLDBARHED	
- strukturel stabilitet	Bestået
- løftevirkning	Bestået
- mekanisk styrke	Bestået
FARLIGE SUBSTANSER	NPD




 0197	
JUNG PUMPEN GmbH - Industriestr. 4-6 33803 Steinhagen, Germany 13 452.12.1509 - 453.12.1509	
<b>EN 12050-1:2001</b> <b>Fekalieuppfodringsanläggning</b>	
compli 108/2 ME [JP09347/5] compli 120/2 M [JP09877/5] compli 300 E [JP09496/0]	compli 108/2 M [JP09346/5]
compli 400 E [JP09770/5] compli 400 E [JP09324/5]	compli 400 [JP00637/9] compli 400 [JP09322/9]
compli 510/4 BW [JP09191/1] compli 515/4 BW [JP09192/1] compli 525/4 BW [JP09193/1] compli 508/2 M [JP43129/0]	compli 525/2 BW [JP09194/1] compli 535/2 BW [JP09195/1] compli 508/2 ME [JP43128/0] compli 520/2 M [JP43130/0]
compli 1010/4 BWE [JP09273/2] compli 1010/4 BW [JP09829/5] compli 1015/4 BW [JP09830/5] compli 1025/4 BW [JP09831/5] compli 1020/2 M [JP43133/0]	compli 1025/2 BW [JP09461/1] compli 1035/2 BW [JP09462/1] compli 1008/2 ME [JP43131/0] compli 1008/2 M [JP43132/0]
compli 1210/4 BW [JP09168/2] compli 1215/4 BW [JP09169/2] compli 1225/4 BW [JP09170/2]	compli 1225/2 BW [JP09171/2] compli 1235/2 BW [JP09172/2]
Samling och automatisk uppfodrning av fekaliefritt avloppsvatten och fekaliehaltigt avloppsvatten via tillbakaflödesnivån	


BRAND	NPD
VATTENTÄTHET, LUFTTÄTHET	
- Vattentäthet	Godkänd
- Lukttäthet	Godkänd
VERKAN (UPPFODRINGSVERKAN)	
- Matning av fasta ämnen	Godkänd
- Röranslutningar	Godkänd
- Lägsta mått på ventilationsledningar	Godkänd
- Lägsta flödes hastighet	Godkänd
- Fri lägsta genomgång i anläggningen	Godkänd
- Lägsta nyttovolym	Godkänd
MEKANISK HÅLLFASTHET	
- Bärförmåga och samlingsbehållarens strukturella stabilitet för användning utanför byggnader	NPD
- Samlingsbehållarens strukturella stabilitet för användning utanför byggnader	Godkänd
BULLERNIVÅ	≤ 70 dB(A)
HÅLLBARHET	
- Den strukturella stabiliteten	Godkänd
- lyftverkan	Godkänd
- Den mekaniska hållfastheten	Godkänd
FARLIGA SUBSTANSER	NPD

 0197	
JUNG PUMPEN GmbH - Industriestr. 4-6 33803 Steinhagen, Germany 13 452.12.1509 - 453.12.1509	
<b>EN 12050-1:2001</b> <b>Käymäläjäteveden nostolaite</b>	
compli 108/2 ME [JP09347/5] compli 120/2 M [JP09877/5] compli 300 E [JP09496/0]	compli 108/2 M [JP09346/5]
compli 400 E [JP09770/5] compli 400 E [JP09324/5]	compli 400 [JP00637/9] compli 400 [JP09322/9]
compli 510/4 BW [JP09191/1] compli 515/4 BW [JP09192/1] compli 525/4 BW [JP09193/1] compli 508/2 M [JP43129/0]	compli 525/2 BW [JP09194/1] compli 535/2 BW [JP09195/1] compli 508/2 ME [JP43128/0] compli 520/2 M [JP43130/0]
compli 1010/4 BWE [JP09273/2] compli 1010/4 BW [JP09829/5] compli 1015/4 BW [JP09830/5] compli 1025/4 BW [JP09831/5] compli 1020/2 M [JP43133/0]	compli 1025/2 BW [JP09461/1] compli 1035/2 BW [JP09462/1] compli 1008/2 ME [JP43131/0] compli 1008/2 M [JP43132/0]
compli 1210/4 BW [JP09168/2] compli 1215/4 BW [JP09169/2] compli 1225/4 BW [JP09170/2]	compli 1225/2 BW [JP09171/2] compli 1235/2 BW [JP09172/2]
Harmaan jäteveden ja ulostetta sisältävän jäteveden kerääminen ja automaattinen nostaminen takaisinvirtaustason yläpuolella	


KÄYTTÄYTYMINEN TULIPALOSSA	NPD
VESITIIVIYS, ILMATIIVIYS	
- Vesitiiviys	Hyväksytty
- Hajutiiviys	Hyväksytty
TEHO (NOSTOVAIKUTUS)	
- Kiinteiden aineiden pumppaus	Hyväksytty
- Putkiliitännät	Hyväksytty
- Ilmausjohtojen vähimmäismitta	Hyväksytty
- Vähimmäisvirtausnopeus	Hyväksytty
- Laitteiston vapaa vähimmäisläpäisevyys	Hyväksytty
- Vähimmäishyötytilavuus	Hyväksytty
MEKAANINEN KESTÄVYYS	
- Keräyssäiliön kantavuus ja rakenteellinen vakaus käyttöön rakennusten ulkopuolella	NPD
- Keräyssäiliön rakenteellinen vakaus käyttöön rakennusten sisällä	Hyväksytty
MELUTASO	≤ 70 dB(A)
KESTÄVYYS	
- Rakenteellinen vakaus	Hyväksytty
- Nostovaikutus	Hyväksytty
- Mekaaninen lujuus	Hyväksytty
VAARALLISET AINEET	NPD

 0197	
JUNG PUMPEN GmbH - Industriestr. 4-6 33803 Steinhagen, Germany 13 452.12.1509 - 453.12.1509	
<b>EN 12050-1:2001</b> <b>Instalacja przepompowni fekaliiów</b>	
compli 108/2 ME [JP09347/5] compli 120/2 M [JP09877/5] compli 300 E [JP09496/0]	compli 108/2 M [JP09346/5]
compli 400 E [JP09770/5] compli 400 E [JP09324/5]	compli 400 [JP00637/9] compli 400 [JP09322/9]
compli 510/4 BW [JP09191/1] compli 515/4 BW [JP09192/1] compli 525/4 BW [JP09193/1] compli 508/2 M [JP43129/0]	compli 525/2 BW [JP09194/1] compli 535/2 BW [JP09195/1] compli 508/2 ME [JP43128/0] compli 520/2 M [JP43130/0]
compli 1010/4 BWE [JP09273/2] compli 1010/4 BW [JP09829/5] compli 1015/4 BW [JP09830/5] compli 1025/4 BW [JP09831/5] compli 1020/2 M [JP43133/0]	compli 1025/2 BW [JP09461/1] compli 1035/2 BW [JP09462/1] compli 1008/2 ME [JP43131/0] compli 1008/2 M [JP43132/0]
compli 1210/4 BW [JP09168/2] compli 1215/4 BW [JP09169/2] compli 1225/4 BW [JP09170/2]	compli 1225/2 BW [JP09171/2] compli 1235/2 BW [JP09172/2]
Zbieranie i automatyczne przepompowywanie ścieków bez fekaliiów i ścieków fekalnych powyżej poziomu cofki	


WŁAŚCIWOŚCI OGNIOWE	NPD
SZCZELNOŚĆ WODNA I POWIETRZNA	
- Szczelność wodna	Pozytywnie
- Szczelność zapachowa	Pozytywnie
SPRAWNOŚĆ DZIAŁANIA (SKUTECZNOŚĆ TŁOCZENIA)	
- Tłoczenie substancji stałych	Pozytywnie
- Przyłącza rurowe	Pozytywnie
- Wymiary minimalne przewodów wentylacyjnych	Pozytywnie
- Minimalna prędkość przepływu	Pozytywnie
- Minimalna, swobodna przepustowość instalacji	Pozytywnie
- Minimalna objętość użytkowa	Pozytywnie
WYTRZYMAŁOŚĆ MECHANICZNA	
- Nośność i stabilność konstrukcyjna zbiornika podczas stosowania poza budynkami	NPD
- Nośność i stabilność konstrukcyjna zbiornika podczas stosowania w budynkach	Pozytywnie
POZIOM HAŁASU	≤ 70 dB(A)
TRWAŁOŚĆ I WYTRZYMAŁOŚĆ	
- stabilność konstrukcyjna	Pozytywnie
- skuteczność tłoczenia	Pozytywnie
- wytrzymałość mechaniczna	Pozytywnie
SUBSTANCJE NIEBEZPIECZNE	NPD

 0197	
JUNG PUMPEN GmbH - Industriestr. 4-6 33803 Steinhagen, Germany 13 452.12.1509 - 453.12.1509	
<b>EN 12050-1:2001</b> <b>Čerpací stanice odpadních vod s fekáliemi</b>	
compli 108/2 ME [JP09347/5] compli 120/2 M [JP09877/5] compli 300 E [JP09496/0]	compli 108/2 M [JP09346/5]
compli 400 E [JP09770/5] compli 400 E [JP09324/5]	compli 400 [JP00637/9] compli 400 [JP09322/9]
compli 510/4 BW [JP09191/1] compli 515/4 BW [JP09192/1] compli 525/4 BW [JP09193/1] compli 508/2 M [JP43129/0]	compli 525/2 BW [JP09194/1] compli 535/2 BW [JP09195/1] compli 508/2 ME [JP43128/0] compli 520/2 M [JP43130/0]
compli 1010/4 BWE [JP09273/2] compli 1010/4 BW [JP09829/5] compli 1015/4 BW [JP09830/5] compli 1025/4 BW [JP09831/5] compli 1020/2 M [JP43133/0]	compli 1025/2 BW [JP09461/1] compli 1035/2 BW [JP09462/1] compli 1008/2 ME [JP43131/0] compli 1008/2 M [JP43132/0]
compli 1210/4 BW [JP09168/2] compli 1215/4 BW [JP09169/2] compli 1225/4 BW [JP09170/2]	compli 1225/2 BW [JP09171/2] compli 1235/2 BW [JP09172/2]
Sběr a automatické čerpání odpadních vod bez fekálií a odpadních vod s fekáliemi nad úroveň zpětného vzduť	

CHOVÁNÍ PŘI POŽÁRU	NPD
VODOTĚSNOST, VZDUCHOTĚSNOST	
- Vodotěsnost	vyhovuje
- Pachová těsnost	vyhovuje
ÚČINNOST (ZDVIH)	
- Doprava pevných látek	vyhovuje
- Potrubní přípojky	vyhovuje
- Minimální rozměry větracího vedení	vyhovuje
- Minimální průtoková rychlost	vyhovuje
- Volný minimální prostup zařízení	vyhovuje
- Minimální užitečný objem	vyhovuje
MECHANICKÁ PEVNOST	
- Nosnost a strukturální stabilita sběrné nádrže pro použití mimo budovy	NPD
- Strukturální stabilita sběrné nádrže pro použití uvnitř budov	vyhovuje
HLUČNOST	≤ 70 dB(A)
STÁLOST	
- Strukturální stability	vyhovuje
- Zdvihu	vyhovuje
- Mechanické pevnosti	vyhovuje
NEBEZPEČNÉ SUBSTANCE	NPD

 0197	
JUNG PUMPEN GmbH - Industriestr. 4-6 33803 Steinhagen, Germany 13 452.12.1509 - 453.12.1509	
<b>EN 12050-1:2001</b> <b>Čerpace stanice odpadových vôd s obsahom fekálnych splaškov</b>	
compli 108/2 ME (JP09347/5) compli 120/2 M (JP09877/5) compli 300 E (JP09496/0)	compli 108/2 M (JP09346/5)
compli 400 E (JP09770/5) compli 400 E (JP09324/5)	compli 400 (JP00637/9) compli 400 (JP09322/9)
compli 510/4 BW (JP09191/1) compli 515/4 BW (JP09192/1) compli 525/4 BW (JP09193/1) compli 508/2 M (JP43129/0)	compli 525/2 BW (JP09194/1) compli 535/2 BW (JP09195/1) compli 508/2 ME (JP43128/0) compli 520/2 M (JP43130/0)
compli 1010/4 BWE (JP09273/2) compli 1010/4 BW (JP09829/5) compli 1015/4 BW (JP09830/5) compli 1025/4 BW (JP09831/5) compli 1020/2 M (JP43133/0)	compli 1025/2 BW (JP09461/1) compli 1035/2 BW (JP09462/1) compli 1008/2 ME (JP43131/0) compli 1008/2 M (JP43132/0)
compli 1210/4 BW (JP09168/2) compli 1215/4 BW (JP09169/2) compli 1225/4 BW (JP09170/2)	compli 1225/2 BW (JP09171/2) compli 1235/2 BW (JP09172/2)
Zber a automatické čerpanie odpadových vôd bez fekálnych a odpadových vôd s obsahom fekálnych splaškov prostredníctvom úrovne vzdušia	

REAKCIA POČAS POŽIARU	NPD
VODOTESNOSŤ, VZDUCHOTESNOSŤ	
- vodotesnosť	v poriadku
- pachová bezpečnosť	v poriadku
ÚČINNOSŤ (ÚČINOK SANIA)	
- doprava pevných častíc	v poriadku
- potrebné prípojky	v poriadku
- minimálne rozmery vetracích vedení	v poriadku
- minimálna rýchlosť prietoku	v poriadku
- voľný minimálny priechod systému	v poriadku
- minimálny úžitkový objem	v poriadku
MECHANICKÁ PEVNOSŤ	
- nosnosť a štruktúrna stabilita zbernej nádoby pre používanie mimo budov	NPD
- štruktúrna stabilita zbernej nádoby pre používanie v rámci budov	v poriadku
HLADINA HLUKU	≤ 70 dB (A)
TRVANLIVOSŤ	
- štruktúrálnej stability	v poriadku
- vedľajších účinkov	v poriadku
- mechanickej pevnosti	v poriadku
NEBEZPEČNÉ LÁTKY	NPD

 0197	
JUNG PUMPEN GmbH - Industriestr. 4-6 33803 Steinhagen, Germany 13 452.12.1509 - 453.12.1509	
<b>EN 12050-1:2001</b> <b>Fekáliatartalmú szennyvizek átemelői</b>	
compli 108/2 ME (JP09347/5) compli 120/2 M (JP09877/5) compli 300 E (JP09496/0)	compli 108/2 M (JP09346/5)
compli 400 E (JP09770/5) compli 400 E (JP09324/5)	compli 400 (JP00637/9) compli 400 (JP09322/9)
compli 510/4 BW (JP09191/1) compli 515/4 BW (JP09192/1) compli 525/4 BW (JP09193/1) compli 508/2 M (JP43129/0)	compli 525/2 BW (JP09194/1) compli 535/2 BW (JP09195/1) compli 508/2 ME (JP43128/0) compli 520/2 M (JP43130/0)
compli 1010/4 BWE (JP09273/2) compli 1010/4 BW (JP09829/5) compli 1015/4 BW (JP09830/5) compli 1025/4 BW (JP09831/5) compli 1020/2 M (JP43133/0)	compli 1025/2 BW (JP09461/1) compli 1035/2 BW (JP09462/1) compli 1008/2 ME (JP43131/0) compli 1008/2 M (JP43132/0)
compli 1210/4 BW (JP09168/2) compli 1215/4 BW (JP09169/2) compli 1225/4 BW (JP09170/2)	compli 1225/2 BW (JP09171/2) compli 1235/2 BW (JP09172/2)
Fekália mentes szennyvíz és fekália tartalmú szennyvíz gyűjtése és emelése a visszatartódási szint felett	

VISELKEDÉS TÚZ ESETÉN	NPD
VÍZÁLLÓSÁG, LÉGÁTERESZTÉS	
- Vízállóság	Megfelelt
- Szagmentesség	Megfelelt
HATÉKONYSÁG (EMELŐ HATÁS)	
- Szilárd anyagok szállítása	Megfelelt
- Csőcsatlakozások	Megfelelt
- A szellőzővezetékek minimális méretei	Megfelelt
- Az áramlás minimális sebessége	Megfelelt
- A berendezés szabad, minimális áteresztése	Megfelelt
- Minimális hasznos volumen	Megfelelt
MECHANIKAI SZILÁRDSÁG	
- A gyűjtőtartály terhelhetősége és strukturális stabilitása épületeken kívüli használathoz	NPD
- A gyűjtőtartály strukturális stabilitása épületeken belüli használathoz	Megfelelt
ZAJSZINT	≤ 70 dB(A)
TARTÓSSÁG	
- a strukturális stabilitás tartóssága	Megfelelt
- az emelőhatás tartóssága	Megfelelt
- a mechanikai szilárdság tartóssága	Megfelelt
VESELYES ANYAGOK	NPD



0197

JUNG PUMPEN GmbH - Industriestr. 4-6 33803 Steinhagen, Germany

13

452.12.1509 - 453.12.1509

**EN 12050-1:2001**  
**Stație de pompare ape uzate cu materii fecale**

compli 108/2 ME (JP09347/5)	compli 108/2 M (JP09346/5)
compli 120/2 M (JP09877/5)	
compli 300 E (JP09496/0)	
compli 400 E (JP09770/5)	compli 400 (JP00637/9)
compli 400 E (JP09324/5)	compli 400 (JP09322/9)
compli 510/4 BW (JP09191/1)	compli 525/2 BW (JP09194/1)
compli 515/4 BW (JP09192/1)	compli 535/2 BW (JP09195/1)
compli 525/4 BW (JP09193/1)	compli 508/2 ME (JP43128/0)
compli 508/2 M (JP43129/0)	compli 520/2 M (JP43130/0)
compli 1010/4 BWE (JP09273/2)	compli 1025/2 BW (JP09461/1)
compli 1010/4 BW (JP09829/5)	compli 1035/2 BW (JP09462/1)
compli 1015/4 BW (JP09830/5)	compli 1008/2 ME (JP43131/0)
compli 1025/4 BW (JP09831/5)	compli 1008/2 M (JP43132/0)
compli 1020/2 M (JP43133/0)	
compli 1210/4 BW (JP09168/2)	compli 1225/2 BW (JP09171/2)
compli 1215/4 BW (JP09169/2)	compli 1235/2 BW (JP09172/2)
compli 1225/4 BW (JP09170/2)	

Colectarea și pomparea automată de ape uzate fără materii fecale și ape uzate cu materii fecale deasupra nivelului maxim posibil al apelor uzate din sistemul de canalizare

COMPORTAMENTUL ÎN CAZ DE INCENDIU	NPD
IMPERMEABILITATE LA APĂ, ETANȘEITATE LA AER	
- Impermeabilitate la apă	Reușit
- Etanșeitate la mirosuri	Reușit
EFICACITATE (EFICIENȚĂ DE POMPARE)	
- Transportul de materiale solide	Reușit
- Racorduri țevă	Reușit
- Dimensiuni minime ale conductelor de ventilare	Reușit
- Viteza de curgere minimă	Reușit
- Trecerea minimă liberă a instalației	Reușit
- Capacitate utilizabilă minimă	Reușit
REZISTENȚA MECANICĂ	
- Capacitatea portantă și stabilitatea structurală a rezervorului colector pentru utilizarea în afara clădirilor	NPD
- Stabilitatea structurală a rezervorului colector pentru utilizarea în interiorul clădirilor	Reușit
NIVEL DE ZGOMOT	≤ 70 dB(A)
DURABILITATEA	
- Stabilitatea structurală	Reușit
- Eficiență de pompare	Reușit
- Rezistența mecanică	Reușit
SUBSTANȚE PERICULOASE	NPD

**EU-Konformitätserklärung**  
**EU-Prohlášení o shodě**  
**EU-Overensstemmelseserklæring**  
**EU-Declaration of Conformity**  
**EU-Vaatimustenmukaisuusvakuutus**

**EU-Déclaration de Conformité**  
**EU-Megfelelőségi nyilatkozat**  
**EU-Dichiarazione di conformità**  
**EU-Conformiteitsverklaring**  
**EU-Deklaracja zgodności**

**EU-Declarație de conformitate**  
**EU-Vyhlasenie o zhode**  
**EU-Försäkran om överensstämmelse**

DE · Richtlinien - Harmonisierte Normen  
 CS · Směrnice - Harmonizované normy  
 DA · Direktiv - Harmoniseret standard  
 EN · Directives - Harmonised standards  
 FI · Direktiivi - Yhdenmukaistettu standardi

FR · Directives - Normes harmonisées  
 HU · Irányelve - Harmonizá szabványok  
 IT · Direttive - Norme armonizzate  
 NL · Richtlijnen - Geharmoniseerde normen  
 PL · Dyrektywy - Normy zharmonizowane

RO · Directivă - Norme coroborate  
 SK · Smernice - Harmonizované normy  
 SV · Direktiv - Harmoniserade normer

- **2006/42/EG** (MD)                      **EN 809:1998/AC:2010, EN ISO 12100:2010, EN 60335-1:2012/AC:2014**
- **2011/65/EU** (RoHS)
- **2014/30/EU** (EMC)                      **EN 55014-1:2006/A2:2011, EN 55014-2:1997/A2:2008, EN 61000-3-2:2014, EN 61000-3-3:2013**
- **2014/34/EU** (ATEX)                      **EN 1127-1:2011**

JUNG PUMPEN GmbH - Industriestr. 4-6 - 33803 Steinhagen - Germany - www.jung-pumpen.de

DE · Wir erklären in alleiniger Verantwortung, dass das Produkt den aufgeführten Richtlinien entspricht.  
 CS · Prohlašujeme na svou výlučnou odpovědnost, že výrobek odpovídá jmenovaným směrnici.  
 DA · Vi erklærer under ansvar at produktet i overensstemmelse med de retningslinjer  
 EN · We hereby declare, under our sole responsibility, that the product is in accordance with the specified Directives.  
 FI · Me vakuutamme omalla vastuullamme, että tuote täyttää ohjeita.  
 FR · Nous déclarons sous notre propre responsabilité que le produit répond aux directives.  
 HU · Kizárólagos felelősségünk tudatában kijelentjük, hogy ez a termék megfelel az Európai Unió fentnevezett irányelveinek.  
 IT · Noi dichiariamo sotto la nostra esclusiva responsabilità che il prodotto è conforme alle direttive citate  
 NL · Wij verklaren geheel onder eigen verantwoordelijkheid dat het product voldoet aan de gestelde richtlijnen.  
 PL · Z pełną odpowiedzialnością oświadczamy, że produkt odpowiada postanowieniom wymienionych dyrektyw.  
 RO · Declaram pe proprie răspundere că produsul corespunde normelor prevăzute de directivele mai sus menționate.  
 SK · Na výlučnú zodpovednosť vyhlasujeme, že výrobok spĺňa požiadavky uvedených smerníc.  
 SV · Vi försäkrar att produkten på vårt ansvar är utförd enligt gällande riktlinjer.

<b>compli 300 E</b> (JP09496/0)	<b>compli 510/4 BW</b> (JP09191/1)	<b>compli 108/2 ME</b> (JP09347/5)
	<b>compli 515/4 BW</b> (JP09192/1)	<b>compli 108/2 M</b> (JP09346/5)
<b>compli 400 E</b> (JP09770/5)	<b>compli 525/4 BW</b> (JP09193/1)	<b>compli 120/2 M</b> (JP09877/5)
<b>compli 400 E</b> (JP09324/5)	<b>compli 525/2 BW</b> (JP09194/1)	<b>compli 508/2 ME</b> (JP43128/0)
<b>compli 400</b> (JP00637/9)	<b>compli 535/2 BW</b> (JP09195/1)	<b>compli 508/2 M</b> (JP43129/0)
<b>compli 400</b> (JP09322/9)		<b>compli 520/2 M</b> (JP43130/0)

DE · Weitere normative Dokumente CS · Jinými normativními dokumenty DA · Andre normative dokumenter EN · Other normative documents FI · Muiden normien FR · Autres documents normatifs HU · Egyéb szabályozó dokumentumokból leírtaknak IT · Altri documenti normativi NL · Verdere normatieve documenten PL · Innymi dokumentami normatywnymi RO · Alte acte normative SV · Vidare normerande dokument SK · Iným závazným dokumentom:

**EN 50274:2002/AC:2009,**  
**EN 60335-2-41:2003/A2:2010,**  
**TRBS 2153, CLC/TR 50404**

DE · Bevollmächtigter für technische Dokumentation CS · Oprávněná osoba pro technickou dokumentaci DA · Autoriseret person for teknisk dokumentation EN · Authorized person for technical documentation FI · Valtuutettu henkilö tekninen dokumentaatio FR · Personne autorisée à la documentation technique HU · Hivatalos személy műszaki dokumentáció IT · Persona abilitata per la documentazione tecnica NL · Bevoegd persoon voor technische documentatie PL · Pełnomocnik ds. dokumentacji technicznej RO · Persoană autorizată pentru documentație tehnică SV · Auktoriserad person för teknisk dokumentation SK · Oprávněná osoba pre technickú dokumentáciu:

JUNG PUMPEN - Stefan Sirges - Industriestr. 4-6 - 33803 Steinhagen

Steinhagen, 10-01-2017

  
 Stefan Sirges, General Manager

  
 i.V.  
 Rüdiger Rokohl, Sales Manager

**EU-Konformitätserklärung**  
**EU-Prohlášení o shodě**  
**EU-Overensstemmelseserklæring**  
**EU-Declaration of Conformity**  
**EU-Vaatumustenmukaisuusvakuutus**

**EU-Déclaration de Conformité**  
**EU-Megfelelőségi nyilatkozat**  
**EU-Dichiarazione di conformità**  
**EU-Conformiteitsverklaring**  
**EU-Deklaracja zgodności**

**EU-Declarație de conformitate**  
**EU-Vyhlášení o zhode**  
**EU-Försäkran om överensstämmelse**

DE · Richtlinien - Harmonisierte Normen  
CS · Směrnice - Harmonizované normy  
DA · Direktiv - Harmoniseret standard  
EN · Directives - Harmonised standards  
FI · Direktiivi - Yhdenmukaistettu standardi

FR · Directives - Normes harmonisées  
HU · Irányelve - Harmonizált szabványok  
IT · Direttive - Norme armonizzate  
NL · Richtlijnen - Geharmoniseerde normen  
PL · Dyrektywy - Normy zharmonizowane

RO · Directivă - Norme coroborate  
SK · Smernice - Harmonizované normy  
SV · Direktiv - Harmoniserade normer

- **2006/42/EG** (MD)
- **2011/65/EU** (RoHS)
- **2014/30/EU** (EMC)
- **2014/34/EU** (ATEX)

**EN 809:1998/AC:2010, EN ISO 12100:2010, EN 60335-1:2012/AC:2014**

**EN 55014-1:2006/A2:2011, EN 55014-2:1997/A2:2008, EN 61000-3-2:2014, EN 61000-3-3:2013**  
**EN 1127-1:2011**

JUNG PUMPEN GmbH - Industriestr. 4-6 - 33803 Steinhagen - Germany - www.jung-pumpen.de

DE · Wir erklären in alleiniger Verantwortung, dass das Produkt den aufgeführten Richtlinien entspricht.  
CS · Prohlašujeme na svou výlučnou odpovědnost, že výrobek odpovídá jmenovaným směrnicím.  
DA · Vi erklærer under ansvar at produktet i overensstemmelse med de retningslinjer  
EN · We hereby declare, under our sole responsibility, that the product is in accordance with the specified Directives.  
FI · Me vakuutamme omalla vastuullamme, että tuote täyttää ohjeita.  
FR · Nous déclarons sous notre propre responsabilité que le produit répond aux directives.  
HU · Kizárólagos felelősségünk tudatában kijelentjük, hogy ez a termék megfelel az Európai Unió fentvezett irányelveinek.  
IT · Noi dichiariamo sotto la nostra esclusiva responsabilità che il prodotto è conforme alle direttive citate  
NL · Wij verklaren geheel onder eigen verantwoordelijkheid dat het product voldoet aan de gestelde richtlijnen.  
PL · Z pełną odpowiedzialnością oświadczamy, że produkt odpowiada postanowieniom wymienionych dyrektyw.  
RO · Declaram pe proprie răspundere că produsul corespunde normelor prevăzute de directivele mai sus menționate.  
SK · Na výlučnú zodpovednosť vyhlasujeme, že výrobok spĺňa požiadavky uvedených smerníc.  
SV · Vi försäkrar att produkten på vårt ansvar är utförd enligt gällande riktlinjer.

**compli 1010/4 BWE** (JP09273/2)  
**compli 1010/4 BW** (JP09829/5)  
**compli 1015/4 BW** (JP09830/5)  
**compli 1025/4 BW** (JP09831/5)  
**compli 1025/2 BW** (JP09461/1)  
**compli 1035/2 BW** (JP09462/1)  
**compli 1008/2 ME** (JP43131)  
**compli 1008/2 M** (JP43132)  
**compli 1020/2 M** (JP43133)

**compli 1210/4 BW** (JP09168/2)  
**compli 1215/4 BW** (JP09169/2)  
**compli 1225/4 BW** (JP09170/2)  
**compli 1225/2 BW** (JP09171/2)  
**compli 1235/2 BW** (JP09172/2)  
**compli 1525/4 C1** (JP09181/1)  
**compli 1535/4 C1** (JP09182/1)  
**compli 1555/4 C5** (JP09183/1)  
**compli 1575/4 C5** (JP09184/1)

**compli 1575/4 B6** (JP09185/1)  
**compli 1535/2 B2** (JP45933)  
**compli 1555/2 B2** (JP45934)  
**compli 1575/2 B5** (JP45141/1)  
**compli 15100/2 B5** (JP45142/1)  
**compli 15200/2 B6** (JP45935)  
**compli 2525/4 C1** (JP09186/1)  
**compli 2535/4 C1** (JP09187/1)  
**compli 2555/4 C5** (JP09188/1)

**compli 2575/4 C5** (JP09189/1)  
**compli 2575/4 B6** (JP09190/1)  
**compli 2535/2 B2** (JP45936)  
**compli 2555/2 B2** (JP45937)  
**compli 2575/2 B5** (JP45938)  
**compli 25100/2 B5** (JP45939)  
**compli 25200/2 B6** (JP45940)

DE · Weitere normative Dokumente CS · Jinými normativními dokumenty DA · Andre normative dokumenter EN · Other normative documents FI · Muiden normien FR · Autres documents normatifs HU · Egyéb szabályozó dokumentumokban leírtaknak IT · Altri documenti normativi NL · Verdere normatieve documenten PL · Innymi dokumentami normatywnymi RO · Alte acte normative SV · Vidare normerande dokument SK · Iným záväzným dokumentom:


**EN 50274:2002/AC:2009,**  
**EN 60335-2-41:2003/A2:2010,**  
**TRBS 2153, CLC/TR 50404**

DE · Bevollmächtigter für technische Dokumentation CS · Oprávněná osoba pro technickou dokumentaci DA · Autoriseret person for teknisk dokumentation EN · Authorized person for technical documentation FI · Valtuutettu henkilö tekninen dokumentaatio FR · Personne autorisée à la documentation technique HU · Hivatalos személy műszaki dokumentáció IT · Persona abilitata per la documentazione tecnica NL · Bevoegd persoon voor technische documentatie PL · Pełnomocnik ds. dokumentacji technicznej RO · Persoană autorizată pentru documentație tehnică SV · Auktoriserad person för teknisk dokumentation SK · Oprávněná osoba pre technickú dokumentáciu:

JUNG PUMPEN · Stefan Sirges · Industriestr. 4-6 - 33803 Steinhagen

Steinhagen, 10-01-2017

  
Stefan Sirges, General Manager

  
i.V. Rüdiger Rokohl, Sales Manager





JUNG PUMPEN GmbH - Industriestr. 4-6 - 33803 Steinhagen - Deutschland  
Tel. +49 5204 170 - Fax +49 5204 80368 - eMail [kd@jung-pumpen.de](mailto:kd@jung-pumpen.de)

PENTAIR WATER ITALY Srl - Via Masaccio, 13 - 56010 Lugnano - Pisa - Italia  
Tel. +39 050 716 111 - Fax +39 050 716 801 - eMail: [info@jung-pumpen.it](mailto:info@jung-pumpen.it)

PENTAIR WATER POLSKA Sp. z o.o. - ul. Plonów 21 - 41-200 Sosnowiec - Polska  
Tel. +48 32 295 1200 - Fax +48 32 295 1201 [info@pl.jungpumpen@pentair.com](mailto:info@pl.jungpumpen@pentair.com)