



## Montage- und Bedienungsanleitung

# Comfort-Wohnungs-Lüftung

CWL-2-400





# Installationsvorschriften

Wärmerückgewinnungsgerät

CWL -2-400



Beim Gerät aufbewahren

Das Gerät darf von Kindern ab 8 Jahren und älter, Personen mit eingeschränkten geistigen Fähigkeiten, körperlichen Einschränkungen oder fehlender Kenntnis und Erfahrung bedient werden, wenn sie dabei beaufsichtigt werden oder Anweisungen dafür erhalten haben, wie das Gerät sicher verwendet werden kann und sie sich über die möglichen Gefahren bewusst sind. Kinder unter 3 Jahren müssen vom Gerät ferngehalten werden, es sei denn, sie werden kontinuierlich beaufsichtigt. Kinder zwischen 3 und 8 Jahren dürfen das Gerät nur ein- und ausschalten, wenn sie dabei beaufsichtigt werden oder verständlich in die sichere Verwendung des Geräts eingewiesen wurden und die daraus resultierenden Gefahren verstanden haben, vorausgesetzt, das Gerät wurde in der normalen Betriebsposition aufgestellt und installiert. Kinder zwischen 3 und 8 Jahren dürfen nicht den Stecker in die Steckdose stecken, das Gerät nicht einstellen und das Gerät weder reinigen noch Wartungsarbeiten daran durchführen, die normalerweise vom Benutzer durchgeführt werden. Kinder dürfen nicht mit dem Gerät spielen.

**Muss das Netzkabel ausgetauscht werden, immer ein Ersatznetzkabel bei Wolf GmbH bestellen. Um gefährliche Situationen zu verhindern, darf ein beschädigter Netzanschluss nur von einer entsprechend qualifizierten Person ausgetauscht werden!**

Land: DE

<b>0 Installationsvorschriften</b> .....	<b>3</b>	<b>12 Service</b> .....	<b>43</b>
<b>1 Lieferung</b> .....	<b>5</b>	12.1 Explosionszeichnung .....	43
1.1 Lieferumfang .....	5	12.2 Ersatzteile .....	44
<b>2 Allgemein</b> .....	<b>6</b>	<b>13 Einstellwerte</b> .....	<b>46</b>
<b>3 Ausführung</b> .....	<b>7</b>	13.1 Einstellwerte Basisplatine .....	46
3.1 Technical information CWL -2-400 .....	7	13.2 Einstellwerte Zusatzplatine .....	49
3.2 Anschlüsse und Abmessungen .....	8	<b>14 ModBus-Einstellungen</b> .....	<b>51</b>
3.3 Geöffnetes Gerät .....	10	14.1 Externer ModBus - Eingangsregister .....	51
<b>4 Funktion</b> .....	<b>11</b>	14.2 Externer ModBus - Haltereister .....	52
4.1 Beschreibung .....	11	14.3 Externer ModBus - Fernsteuer-Register .....	53
4.2 Bypass .....	11	<b>15 Konformitätserklärung</b> .....	<b>54</b>
4.3 Frostschutz .....	11	<b>16 ERP werte</b> .....	<b>55</b>
4.4 Version mit Zusatzplatine .....	12	<b>17 Recycling</b> .....	<b>57</b>
<b>5 Installation</b> .....	<b>13</b>		
5.1 Allgemeine Installation .....	13		
5.2 Gerät aufstellen .....	13		
5.3 Kondensatablauf anschließen .....	14		
5.4 Connecting air ducts .....	15		
5.5 Elektrische Anschlüsse .....	16		
5.5.1 Netzstecker anschließen .....	16		
5.5.2 Stufenschalter anschließen .....	16		
5.5.3 eBus-Stecker anschließen .....	17		
5.5.4 24-Volt-Anschluss .....	17		
5.5.5 Anschluss Feuchtesensor .....	17		
5.5.6 Anschluss CWLBus .....	17		
5.5.7 Anschluss „Signalausgang“ .....	17		
5.5.8 Anschluss ModBus .....	17		
5.5.9 Koppeln von Geräten mittels CWL Bus .....	18		
<b>6 Anzeige</b> .....	<b>19</b>		
6.1 Allgemeine Bedienpultlerläuterung .....	19		
6.2 Unterteilung des Displayfensters .....	20		
6.3 Display-Informationen .....	23		
<b>7 Inbetriebnahme</b> .....	<b>24</b>		
7.1 Gerät ein- und ausschalten .....	24		
7.2 Einstellen der Luftmenge .....	24		
7.3 Sonstige Einstellungen durch den Installateur .....	25		
7.4 Werkseinstellung .....	25		
<b>8 Störung</b> .....	<b>26</b>		
8.1 Störungsanalyse .....	26		
8.2 Display-Codes .....	26		
<b>9 Wartung</b> .....	<b>29</b>		
9.1 Filter reinigen .....	29		
9.2 Wartung .....	30		
<b>10 Elektrische Schaltpläne</b> .....	<b>34</b>		
<b>11 Elektrische Anschlüsse Zubehör</b> .....	<b>36</b>		
11.1 Anschluss Stufenschalter .....	36		
11.1.1 Anschluss Stufenschalter mit Filteranzeige .....	36		
11.1.2 Anschluss kabellose Fernbedienung (ohne Filteranzeige) .....	37		
11.1.3 Anschluss zusätzlicher Stufenschalters mit Filteranzeige .....	38		
11.1.4 Anschluss zusätzlicher Stufenschalter mit kabelloser Fernbedienung .....	39		
11.2 Anschluss Bedienmodul BM-2 .....	40		
11.3 Anschluss Feuchtesensor .....	41		
11.4 Anschluss eines oder mehrerer CO <sub>2</sub> -Sensoren .....	42		

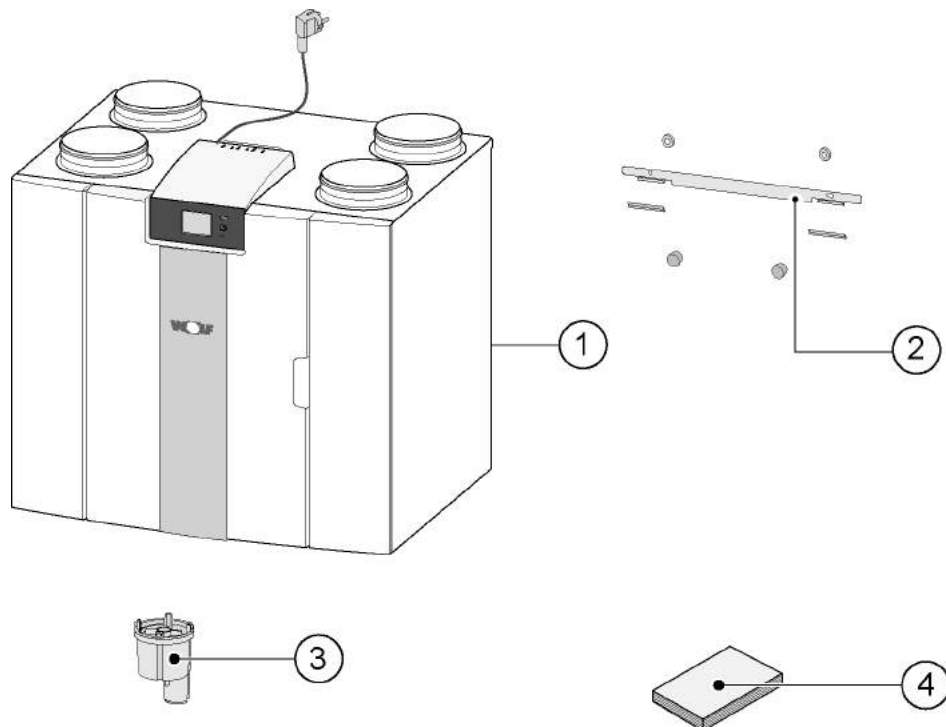
# 1 Lieferung

## 1.1 Lieferumfang

Bevor mit der Installation des Wärmerückgewinnungsgeräts begonnen wird, ist zu kontrollieren, ob das Gerät vollständig und unbeschädigt ist.

Zum Lieferumfang des Wärmerückgewinnungsgeräts Typ CWL-2-400 gehören folgende Komponenten:

1. Wärmerückgewinnungsgerät
2. Wandmontageset bestehend aus:
  - 1x Montagebügel
  - 2x Abstandshalter
  - 2x Gummistreifen
  - 2x Gummischeiben
3. Siphon
4. Dokumentensatz bestehend aus:
  - 1x Installationsanleitung



## 2 Allgemein

Das CWL-2-400 ist ein Lüftungsgerät mit Wärmerückgewinnung für die balancierte Lüftung von Wohnungen.

*Merkmale:*

- Maximale Leistung 400 m<sup>3</sup>/h
- Hoch-Effizienz Kunststoff-Wärmetauscher
- Filter ISO Coarse 60 %
- Modulierendes elektrisches Vorheizregister
- Automatische Bypassklappe
- Touchscreen
- Einstellbare Luftmengen
- Filteranzeige am Gerät und Möglichkeit für Filteranzeige am Stufenschalter
- Intelligente Frostschutzregelung einschließlich integriertem modulierenden Vorheizregister
- Niedriger Geräuschpegel
- Constant-Flow-Regelung

Mit der Zusatzplatine sind weitere Funktionen/Anschlussmöglichkeiten möglich (→ [Anschlüsse und Abmessungen](#) Seite 8). In dieser Installationsanleitung wird sowohl die Standardausführung CWL-2-400 als auch die Ausführung mit Zusatzplatine beschrieben.

Das CWL-2-400 ist als **Links-** oder **Rechtsausführung** lieferbar; ein Umrüsten von Links auf Rechts oder umgekehrt ist nicht möglich.

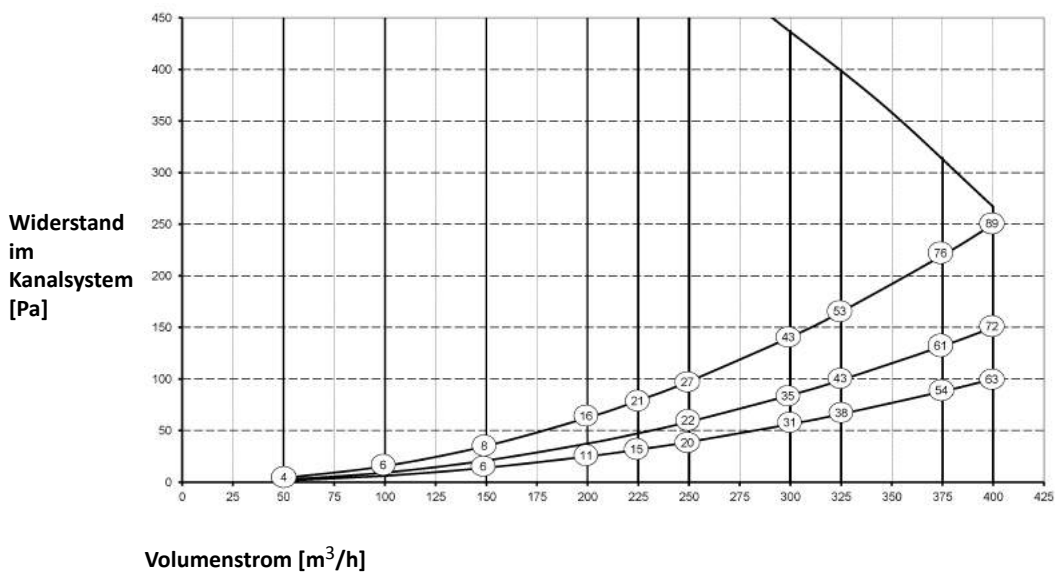
Für die korrekte Position der Anschlusskanäle sowie Abmessungen siehe (→ [Anschlüsse und Abmessungen](#) Seite 8).

Das Gerät wird ab Werk mit einem 230-V-Netzstecker geliefert.

## 3 Ausführung

### 3.1 Technical information CWL -2-400

CWL-2-400										
Betriebsspannung [V/Hz]	230V/50Hz									
Abmessungen (B x H x T) [mm]	750 x 650 x 560									
Kanaldurchmesser [mm]	ø180									
Außendurchmesser Kondensatablaufs [mm]	ø32									
Gewicht [kg]	38.5									
Filterklasse	ISO Coarse 60 % (ISO ePM1.0 für die Zuluft optional)									
Lüftungsstufe (Werkseinstellung)	0	1		2		3		max		
Werkseinstellung [m <sup>3</sup> /h]	50	100		200		300		400		
Zulässiger Widerstand im Kanalsystem [Pa]	2	4	6	16	25	63	56	141	100	250
Leistungsaufnahme (ohne Vorheizregister) [W]	7.6	7.8	10.3	11.5	23.0	31.4	62.5	87.0	126.6	177.9
Stromaufnahme (ohne Vorheizregister) [A]	0.12	0.12	0.15	0.16	0.25	0.33	0.58	0.77	1.01	1.38
Max. Stromaufnahme (einschl. eingeschaltetem Vorheizregister) [A]	6									
Cos φ	0.270	0.272	0.300	0.310	0.369	0.410	0.470	0.493	0.545	0.560

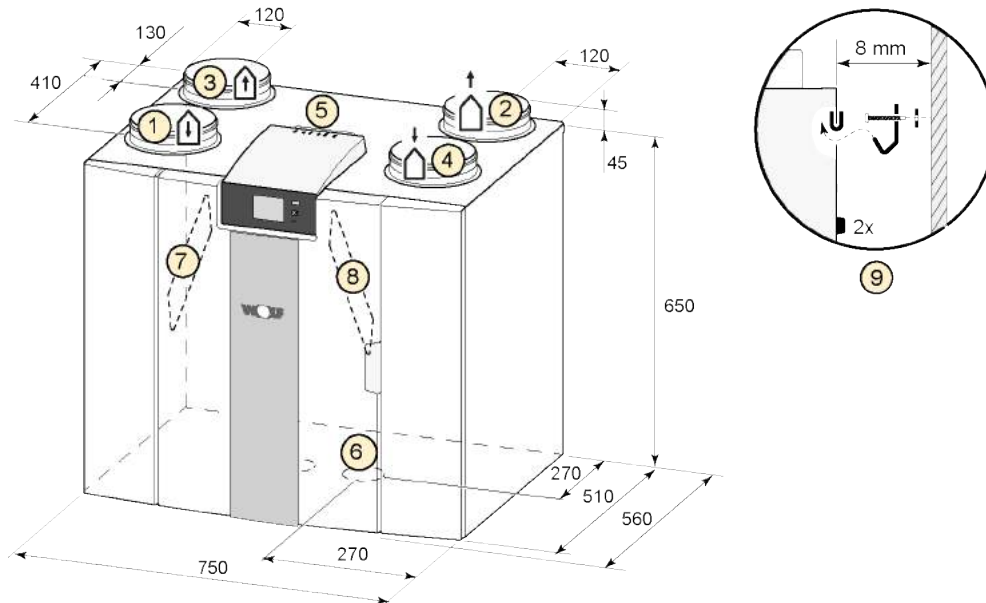


**Achtung:**  
Der im Kreis angegebene Wert ist die Leistung (in Watt) pro Ventilator

## 3.2 Anschlüsse und Abmessungen

Das CWL-Gerät ist als Links- oder Rechtsausführung lieferbar. Bei einer Linksausführung befinden sich die „warmen“ Anschlüsse (Zuluft und Abluft) auf der linken Seite des Geräts; der Kondensatablauf wird hierbei in der rechten Öffnung unten am Gerät montiert. Bei einer Rechtsausführung befinden sich die „warmen“ Anschlüsse (Zuluft und Abluft) auf der rechten Seite des Geräts.

### Linksausführung

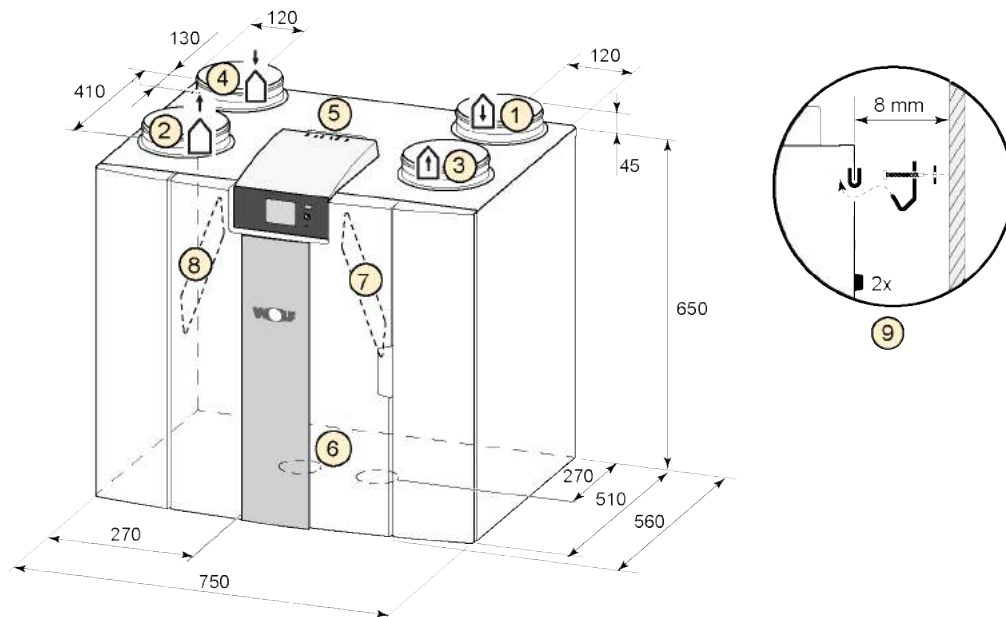


Alle Abmessungen sind in mm angegeben. Der Durchmesser der Bundringe beträgt 180 mm.

1	Zuluft	
2	Fortluft	
3	Abluft	
4	Außenluft	
5	Elektrische Anschlüsse	
6	Siphonanschluss	
7	Abluftfilter	
8	Zuluftfilter	
9	Aufhängung	



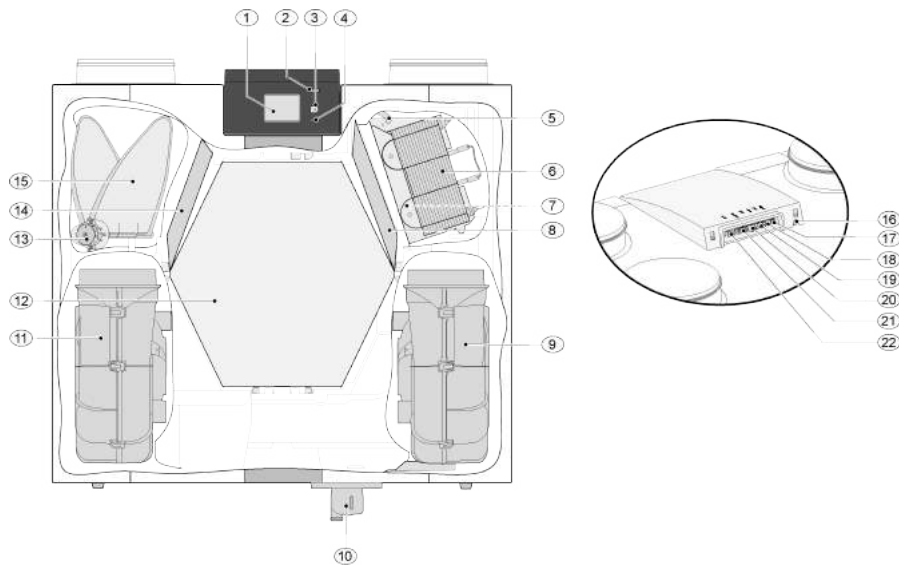
## Rechtsausführung



Alle Abmessungen sind in mm angegeben. Der Durchmesser der Bundringe beträgt 180 mm.

1	Zuluft	
2	Fortluft	
3	Abluft	
4	Außenluft	
5	Elektrische Anschlüsse	
6	Siphonanschluss	
7	Abluftfilter	
8	Zuluftfilter	
9	Aufhängung	

## 3.3 Geöffnetes Gerät



Das oben gezeigte Gerät ist eine Linksausführung; bei einer Rechtsausführung sind Vorheizregister, Bypassklappe und Siphonanschluss gespiegelt montiert!

1	Touchscreen	12	Wärmetauscher
2	USB-Anschluss (X13)	13	Motor Bypassklappe
3	Serviceanschluss	14	Abluftfilter
4	Anzeige-LED	15	Bypassklappe
5	Übertemperatursicherung Vorheizregister	16	Netzkabel 230 Volt
6	Vorheizregister	17	Relaisausgang (X19)
7	Temperatursensor	18	24-Volt-Anschluss (X18)
8	Zuluftfilter	19	eBus-Anschluss (X17)
9	Abluftventilator	20	24-Volt-Anschluss (X16)
10	Siphonanschluss	21	Modbus-/CWLbus-Anschluss (X15)
11	Zuluftventilator	22	Anschluss Stufenschalter (X14)

## 4 Funktion

### 4.1 Beschreibung

Das Gerät wird steckerfertig geliefert und funktioniert vollautomatisch basierend auf den Standardeinstellungen. Die abtransportierte verbrauchte Raumluft erwärmt die saubere Außenluft. Dadurch wird Energie eingespart und frische Luft in die gewünschten Räume geleitet.

Die Regelung hat vier Lüftungsstufen. Der Luftdurchsatz ist für jede Lüftungsstufe einstellbar. Die Konstantvolumenregelung sorgt dafür, dass Luftdurchsatz und Lüftungsbalance zwischen Zu- und Abluftventilator unabhängig vom Kanaldruck realisiert werden.

Ist keine externe Ansteuerung am Gerät angeschlossen, kann am Display die gewünschte Lüftungsstufe gewählt werden.

Für eine externe Ansteuerung kann zum Beispiel auch ein 4-Stufenschalter (→ [Anschluss Stufenschalter](#) Seite 36) gewählt werden; eine Ansteuerung ist aber auch mit dem Bedienmodul BM-2 (→ [Anschluss Bedienmodul BM-2](#) Seite 40), mit CO<sub>2</sub>-Sensor(en) (→ [Anschluss eines oder mehrerer CO2-Sensoren](#) Seite 42), einem Feuchtesensor (→ [Anschluss Feuchtesensor](#) Seite 41) oder mit der CWL App möglich.

### 4.2 Bypass

Mit dem 100%-Bypass kann Außenluft zugeführt werden, die nicht vom Wärmetauscher erwärmt wird. Vor allem in Sommernächten ist es wünschenswert, kühlere Außenluft zuzuführen. Die warme Luft in der Wohnung wird dann so weit wie möglich durch kühlere Außenluft ersetzt.

Die Bypassklappe öffnet und schließt automatisch, wenn mehrere Bedingungen erfüllt sind (für die Bypassbedingungen siehe nachstehende Tabelle).

Mit Schrittnummer 2.1 bis Schrittnummer 2.6 im Einstellmenü (→ [Einstellwerte](#) Seite 46) kann die Funktion der Bypassklappe angepasst werden.

#### **Bedingungen der Bypassklappe**

<b>Bypassklappe geöffnet</b>	<ul style="list-style-type: none"> <li>▪ Die Außentemperatur ist höher als 10 °C (einstellbar zwischen 7 °C und 15 °C unter Schritt-Nr. 2.3) <b>und</b></li> <li>▪ die Außentemperatur ist niedriger als die Raumtemperatur aus der Wohnung <b>und</b></li> <li>▪ die Raumtemperatur aus der Wohnung ist höher als 22 °C (einstellbar zwischen 15 °C und 35 °C unter Schritt-Nr. 2.2)</li> </ul>
<b>Bypassklappe geschlossen</b>	<ul style="list-style-type: none"> <li>▪ Die Außentemperatur ist niedriger als 10 °C (einstellbar zwischen 7 °C und 15 °C unter Schritt-Nr. 2.3) <b>oder</b></li> <li>▪ die Außentemperatur ist höher als die Raumtemperatur aus der Wohnung <b>oder</b></li> <li>▪ die Temperatur aus der Wohnung ist niedriger als die unter Schritt-Nr. 2.2 im Einstellmenü eingestellte Temperatur, minus der in der Hysterese eingestellten Temperatur (Schritt-Nr. 2.4); diese Temperatur ist werksseitig auf 20 °C eingestellt (22,0 °C minus 2,0 °C)</li> </ul>

Das Gerät verfügt über eine „Bypass-Boost“-Funktion. Das bedeutet, dass bei Aktivierung dieser Funktion (einzuschalten unter Schritt-Nr. 2.5) die Lüftungsstufe bei geöffneter Bypassklappe auf maximalen Luftdurchsatz schaltet (einstellbar unter Schritt-Nr. 2.6).

### 4.3 Frostschutz

Um ein Einfrieren des Wärmetauschers bei niedriger Außentemperatur zu verhindern, ist das Gerät mit einer Frostschutzregelung ausgestattet.

Temperatursensoren messen die Temperaturen am Wärmetauscher und bei Bedarf wird das Vorheizregister eingeschaltet. Falls das Vorheizregister bei sehr niedrigen Temperaturen eine unzureichende Leistung liefert, wird im Gerät zusätzlich ein stufenloses Ungleichgewicht hergestellt.

Die Software „erkennt“ den Gerätetyp.

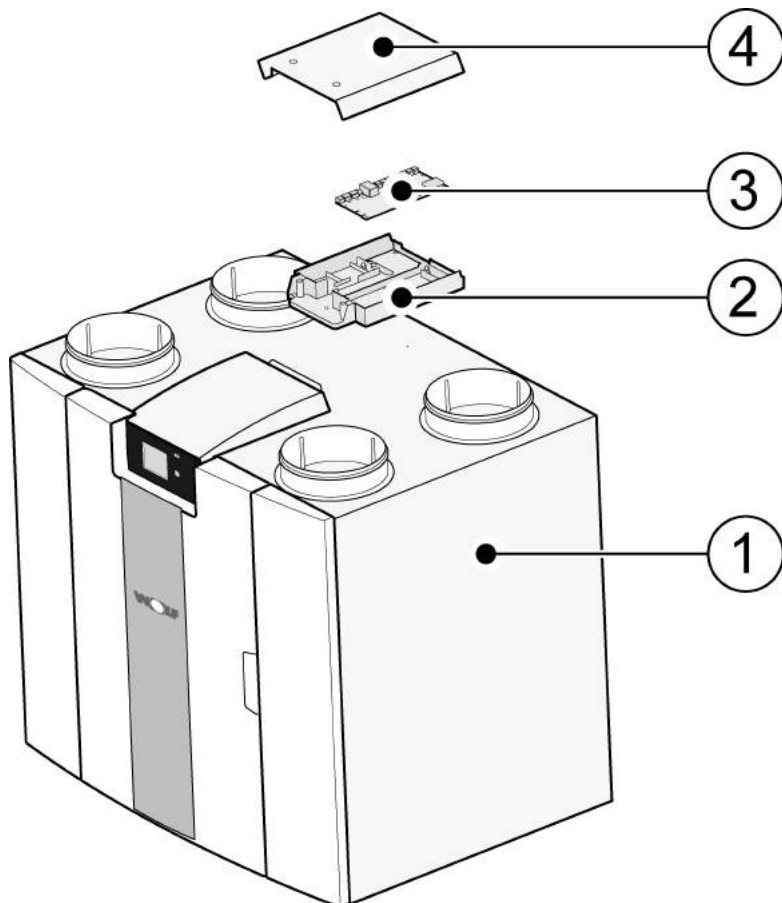
#### 4.4 Version mit Zusatzplatine

Die Zusatzplatine ist eine zusätzliche Regelplatine, die weitere Anschlussmöglichkeiten für verschiedene Anwendungen bietet.

Diese zusätzliche Regelplatine befindet sich in einem Kunststoffgehäuse hinter der Basisplatine oben am Gerät.

Es ist auch möglich, die gesamte Zusatzplatine einschließlich Gehäuse vom Gerät abzunehmen und unabhängig vom Wärmerückgewinnungsgerät beispielsweise an einer Wand zu montieren; dies kann zum Beispiel hilfreich sein, wenn die Qualität des Wifi-Signals von der Zusatzplatine schlecht ist.

Ein Standard-Wärmerückgewinnungsgerät kann auch später noch mithilfe eines Zusatzplatten-Erweiterungssets auf eine Ausführung mit Zusatzplatine aufgerüstet werden.



1 = CWL-Gerät mit montierter Basisplatine

2 = Trägerplatte Zusatzplatine

3 = Zusatzplatine

4 = Abdeckung Zusatzplatine

## 5 Installation

### 5.1 Allgemeine Installation

*Installation des Geräts:*

1. Aufstellen des Geräts (→ [Gerät aufstellen](#) Seite 13 )
2. Anschluss von Siphon und Kondensatablauf (→ [Kondensatablauf anschließen](#) Seite 14)
3. Anschluss der Luftkanäle (→)
4. Elektrischer Anschluss (→ [Elektrische Anschlüsse](#) Seite 16)

*Die Installationsarbeiten und die fertige Installation haben folgende Anforderungen zu erfüllen:*

- Qualitätsanforderungen an Lüftungssysteme für Wohnungen,
- Qualitätsanforderungen an balancierte Lüftung in Wohnungen,
- Lüftungsvorschriften für Wohnungen/Wohngebäude
- Sicherheitsbestimmungen für Niederspannungsanlagen
- Vorschriften für den Anschluss an der Hauskanalisation in Wohnungen und Wohngebäuden
- etwaige zusätzliche Vorschriften der örtlichen Energieversorger
- Installationsvorschriften des CWL -Geräts
- Zusätzlich zu den oben genannten Entwurfs- und Installationsanforderungen sowie Empfehlungen müssen die nationalen Gesetze für Bau und Lüftung eingehalten werden.

### 5.2 Gerät aufstellen

Das CWL-Gerät kann mit dem mitgelieferten Montagebügel an der Wand befestigt werden. Für eine erschütterungsfreie Befestigung ist eine Massivwand mit einer Mindestmasse von 200 kg/m<sup>2</sup> erforderlich. Eine Wand aus Gipsbeton oder Trockenbauprofilen ist nicht ausreichend! In diesem Fall sind zusätzliche Maßnahmen wie z. B. Doppelbeplankung oder zusätzliche Stützen erforderlich. Für die Aufstellung auf dem Boden (mit gleicher Mindestmasse) ist ein Montagegestell lieferbar.

*Außerdem sind folgende Hinweise zu beachten:*

- Das Gerät ist in einem gedämmten frostfreien Raum (>10°C) zu installieren, um unter anderem ein Einfrieren des Kondensatablaufs zu verhindern.
- Das Gerät ist waagrecht zu montieren.
- Das Gerät darf nicht in einem Raum mit hoher Luftfeuchtigkeit (wie Badezimmer und/oder Waschraum) installiert werden.
- Um Kondensbildung am Gerät zu vermeiden, ist der Aufstellungsraum zu belüften.
- Der Aufstellungsraum ist so zu wählen, dass der Kondensatablauf mit Wasserverschluss und Ablauf für Kondenswasser installiert werden kann.
- Bei Neubauwohnungen mit hoher Baufeuchte ist die Wohnung vor ihrem Bezug über einen bestimmten Zeitraum auf natürliche Weise zu belüften.
- Es ist ein Freiraum von mindestens 70 cm und eine freie Stehhöhe von 1,8 m vor dem Gerät vorzusehen.
- Zum Anschließen des Geräts und Servicearbeiten an der Platine zu ermöglichen, ist ein Freiraum von mindestens 25 cm über dem Gerät vorzusehen. Die Umgebungstemperatur muss zwischen +10 °C und + 40 °C liegen

## 5.3 Kondensatablauf anschließen

Der Kondensatablauf wird beim CWL -Gerät durch die Bodenplatte geführt. Das Kondenswasser muss über die Hauskanalisation abgeleitet werden.

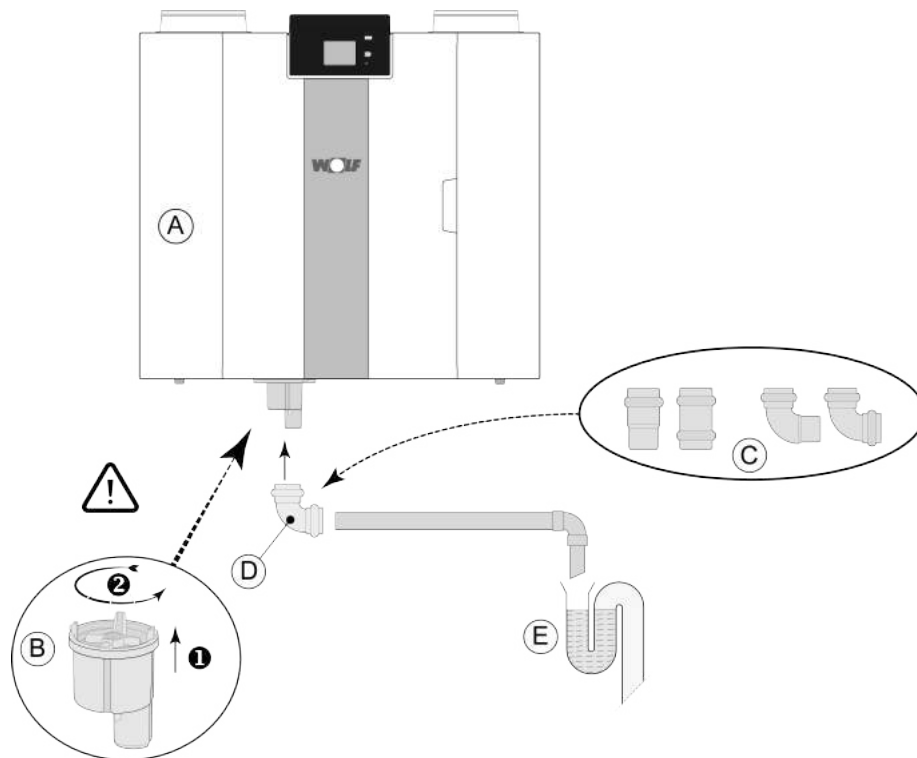
Der Siphon (mit eingebautem Belüfter) wird separat mit dem Gerät geliefert und ist vom Installateur unten am Gerät zu montieren (Bajonettanschluss). Der Anschluss dieses Siphons hat einen Außendurchmesser von 32 mm. Der Siphon wird an die Hauskanalisation angeschlossen. Es wird empfohlen, einen Geruchsverschluss zwischen Hauskanalisation und Siphon anzubringen, um eine Geruchsbelästigung zu vermeiden.

*Die beiden Kondensatablaufanschlüsse unter dem Gerät dürfen nicht vertauscht werden!*

Es wird empfohlen, einen 32-mm-Anschluss mit Manschettendichtung (HT DN32) zu verwenden (nicht im Lieferumfang des Geräts enthalten), sodass der Siphon später einfach gereinigt werden kann.

*Wichtig: Bei der Montage immer ein Gleitmittel wie zum Beispiel säurefreie Vaseline auf die Gummidichtung in der Manschette auftragen. Diese Manschettenverbindung muss bei Servicearbeiten am Gerät auseinander genommen werden können! Der Siphon darf nicht mit dem Kondensatablauf verklebt werden.*

Der Kondensatablauf kann zum Beispiel mit einer geraden oder rechtwinkligen Anschlussverbindung mit Manschette angeschlossen werden. Der Kondensatanschluss mit Manschette ist ausreichend weit über den Anschluss des Siphons zu schieben.



A = CWL -2-400 Rechtsausführung

B = Siphonmontage unten am CWL-Gerät

C = Beispiele für Kondensatablaufanschlüsse mit Manschette HT DN32

D = Abnehmbare Formteile

E = Beispiel Geruchsverschlusses

**5.4 Connecting air ducts**

Alle Luftkanäle sind luftdicht zu montieren. Die Bundringe am CWL-Gerät sind standardmäßig mit Dichtungsringen versehen.

Um Kondensation an der Außenseite des Außenluftkanals und des vom CWL-Gerät abgehenden Fortluftkanals zu verhindern, sind diese Kanäle bis zum Gerät dampfdicht zu isolieren. Werden hierfür thermisch isolierte Rohre verwendet, ist eine zusätzliche Isolierung nicht erforderlich.

Um die Anforderungen für einen Anlagengeräuschpegel von maximal 30 dB(A) zu erfüllen, ist für jede Anlage individuell zu beurteilen, welche Maßnahmen für die Reduzierung des Geräuschpegels erforderlich sind. Um den Geräuschpegel der Ventilatoren in den Kanälen von der bzw. in die Wohnung optimal zu dämpfen, ist es auf jeden Fall erforderlich, Schalldämpfer mit einer Mindestlänge von 1,0 Meter einzubauen. Es können jedoch noch weitere Maßnahmen nötig sein.

Übersprünge sind zu vermeiden, indem der Zuluft- und Abluftkanal mit separaten Abzweigungen zu den Ventilen hin ausgeführt werden. Im Bedarfsfall sind die Zuluftkanäle zu isolieren, wenn diese außerhalb der thermischen Gebäudehülle installiert werden.

Die Außenluft ist von der beschatteten Seite der Wohnung zuzuführen, vorzugsweise vom Giebel oder Dachüberstand.

Der Fortluftkanal durch die Dachschalung ist so auszuführen, dass kein Kondenswasser in dieser entstehen kann.

Der Fortluftkanal zwischen dem CWL-Gerät und der Dachdurchführung ist so auszuführen, dass es nicht zu Oberflächenkondensation kommen kann.

Es ist immer eine isolierte Lüftungsdachdurchführung zu verwenden.

Um den Gesamtgeräuschpegel so gering wie möglich zu halten, wird empfohlen, den externen Kanaldruck auf 100 Pa zu begrenzen. Ist der Widerstand im Kanalsystem höher als die Maximumkurve des Ventilators, ist die maximale Lüftungsleistung niedriger.

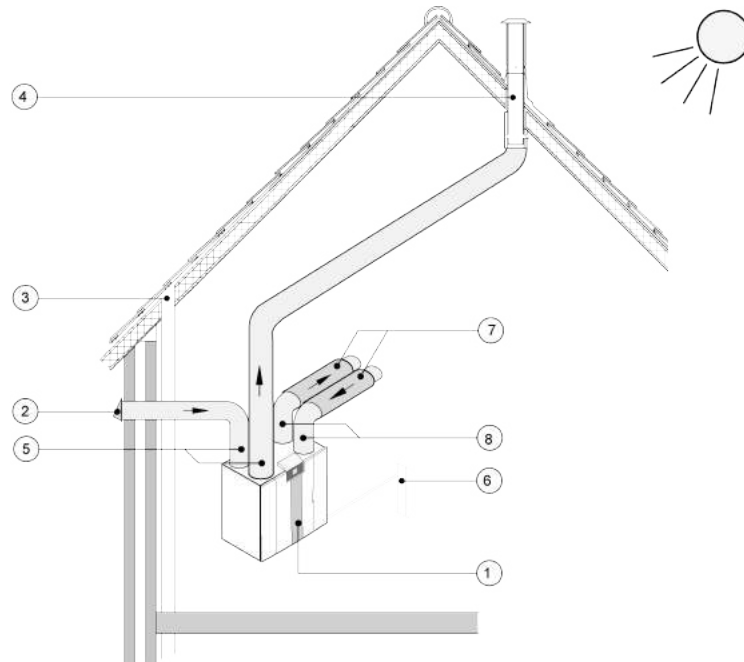
Die Luftgeschwindigkeiten sind in den Hauptkanälen auf max. 5 m/s und in den Abzweigungen auf 3,5 m/s zu begrenzen.

Die Position der Außenluftansaugung und die der Entlüftung der Hauskanalisation ist so zu wählen, dass es zu keiner Überströmung kommen kann.

Die Position der Zuluftventile ist so zu wählen, dass Verschmutzung und Zugluft vermieden werden. Hierfür die Wolf GmbH Zuluftventile einsetzen.

Bei Verwendung von Schalldämpfern ist bei der Montage zu berücksichtigen, dass diese nach einiger Zeit ausgetauscht werden können müssen.

Es ist eine ausreichende Anzahl von Nachströmöffnungen vorzusehen, Türspalt bis zu 2 cm.

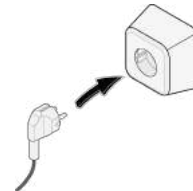


- 1 = CWL-2-400 Rechtsausführung (waagrecht aufstellen)
- 2 = Bevorzugtes Ansaugen der Außenluft
- 3 = Kanalisationsentlüftung
- 4 = Bevorzugte Stelle Fortluft; isolierte Dachdurchführung von Wolf GmbH verwenden
- 5 = Thermisch isoliertes Rohr
- 6 = Kondensatablauf
- 7 = Schalldämpfer
- 8 = Kanäle von und zur Wohnung

## 5.5 Elektrische Anschlüsse

### 5.5.1 Netzstecker anschließen

Das Gerät mit dem montierten Stecker an einer gut erreichbaren, geerdeten Wandsteckdose anschließen. Die elektrische Anlage muss die Anforderungen des Stromversorgers erfüllen.



### 5.5.2 Stufenschalter anschließen

Der Stufenschalter (nicht im Lieferumfang erhalten) wird am Modularstecker RJ12 (Anschluss X14) angeschlossen, der sich auf der Rückseite der Display-Abdeckung des Geräts befindet (→ [Geöffnetes Gerät](#) Seite 10). Für Anschlussbeispiele des Stufenschalters siehe (→). Auch eine kabellose Fernbedienung (→) oder eine Kombination mehrerer Stufenschalter ist möglich (→ [Anschluss zusätzlicher Stufenschalters mit Filteranzeige](#) Seite 38).  
**Mit dem 4-Stufenschalter kann auch eine 30 Minuten Boost-Stufe aktiviert werden; dazu wird der Schalter weniger als 2 Sekunden lang auf Stufe 3 gestellt und anschließend sofort auf Stufe 1 oder 2 zurückgedreht. Um die Boost-Stufe zurückzusetzen, wird der Schalter länger als 2 Sekunden auf Stufe 3 gestellt oder in die Abwesenheitsstellung (☞) geschaltet.**



### 5.5.3 eBus-Stecker anschließen

Zum Anschließen eines eBus-Steckers befindet sich auf der Rückseite der Display-Abdeckung (→ [Geöffnetes Gerät](#) Seite 10) der abziehbare 2-polige (grüne) Anschluss X17.

Das eBus-Protokoll kann zum Beispiel für den Anschluss der Bedienmodul BM-2 (→ [Anschluss Bedienmodul BM-2](#) Seite 40) genutzt werden. Die Kontakte sind polaritätsempfindlich und müssen daher immer richtig angeschlossen werden. Werden die Kontakte vertauscht, funktioniert das Gerät nicht!

Am eBus-Anschluss können auch ein oder mehrere optional lieferbare CO<sub>2</sub>-Sensoren sowie ein zusätzlicher eBus für das Vor- oder Nachheizregister (→) angeschlossen werden.

### 5.5.4 24-Volt-Anschluss

An den Anschlüssen X16 & X18 der Basisplatine stehen 24 Volt zur Verfügung.

Der Anschluss X16 ist für den 24-Volt-Anschluss der optionalen Zusatzplatine vorgesehen.

Für die Position der (schwarzen) Anschlüsse X16 & X18 siehe (→).

Die maximale Leistungsabnahme am Anschluss X16 und X18 beträgt 5 VA pro Anschluss.

### 5.5.5 Anschluss Feuchtesensor

Der optional lieferbare Feuchtesensor wird am Anschluss X07 der Basisplatine angeschlossen. Verwenden Sie dazu das mit dem Feuchtesensor gelieferte Kabel. Für den Anschluss des Feuchtesensors muss zunächst die Kunststoffabdeckung über der Regelung entfernt werden, um Zugang zum Anschluss X07 zu haben.

Für den Anschluss des Feuchtesensors siehe → [Anschluss Feuchtesensor](#) Seite 41.

### 5.5.6 Anschluss CWLBus

Der Modbus-/CWLbus-Anschluss X15 (rot) kann zum Beispiel verwendet werden, um Geräte zu koppeln (→ [Koppeln von Geräten mittels CWL Bus](#) Seite 18).

Mit Schrittnummer 14.1 bis 14.4 im Einstellmenü kann die Funktion dieses Anschlusses angepasst werden.

Ist das Gerät mit einer Zusatzplatine ausgestattet, wird dieser rote Anschluss X15 auch für den Anschluss der Zusatzplatine verwendet. In diesem Fall müssen mehrere Kabel am Anschluss X15 angeschlossen werden.

### 5.5.7 Anschluss „Signalausgang“

Am Gerät befindet sich die blaue 2-polige Buchse mit Schraubanschluss X19. Dieser Anschluss wird für die Übertragung einer Filter- oder Störmeldung verwendet. Tritt am Gerät eine Filter- oder Störmeldung auf, wird am Anschluss X19 ein Kontakt geschlossen. Diese Funktionsweise wird mit Schrittnummer 16.1 eingestellt.

### 5.5.8 Anschluss ModBus

Das Gerät kann mit einem ModBus-System verbunden werden wie beispielsweise einem Gebäudemanagementsystem. Mit dem (roten) 3-poligen Stecker X15 (oder Ausführung mit der Zusatzplatine dem roten Anschluss X06 auf der Zusatzplatine) kann eine Verbindung zwischen dem Gerät und dem ModBus-System hergestellt werden; siehe (→ [Elektrische Schaltpläne](#) Seite 34) für die richtige Verbindung.

Für die richtige Einstellung der Brücken X12, X121 & X122 siehe die Erklärung im elektrischen Schaltplan (→ [Elektrische Schaltpläne](#) Seite 34); für die richtigen ModBus-Einstellungen siehe (→ [ModBus-Einstellungen](#) Seite 51)!

---

Achtung: Wenn der ModBus aktiv ist, kann die Luftstufe im Display oder mit dem eventuell angeschlossenen Stufenschalter nicht geändert werden! Auch ein angeschlossener Feuchtesensor ist dann ohne Funktion.

---

## 5.5.9 Koppeln von Geräten mittels CWL Bus

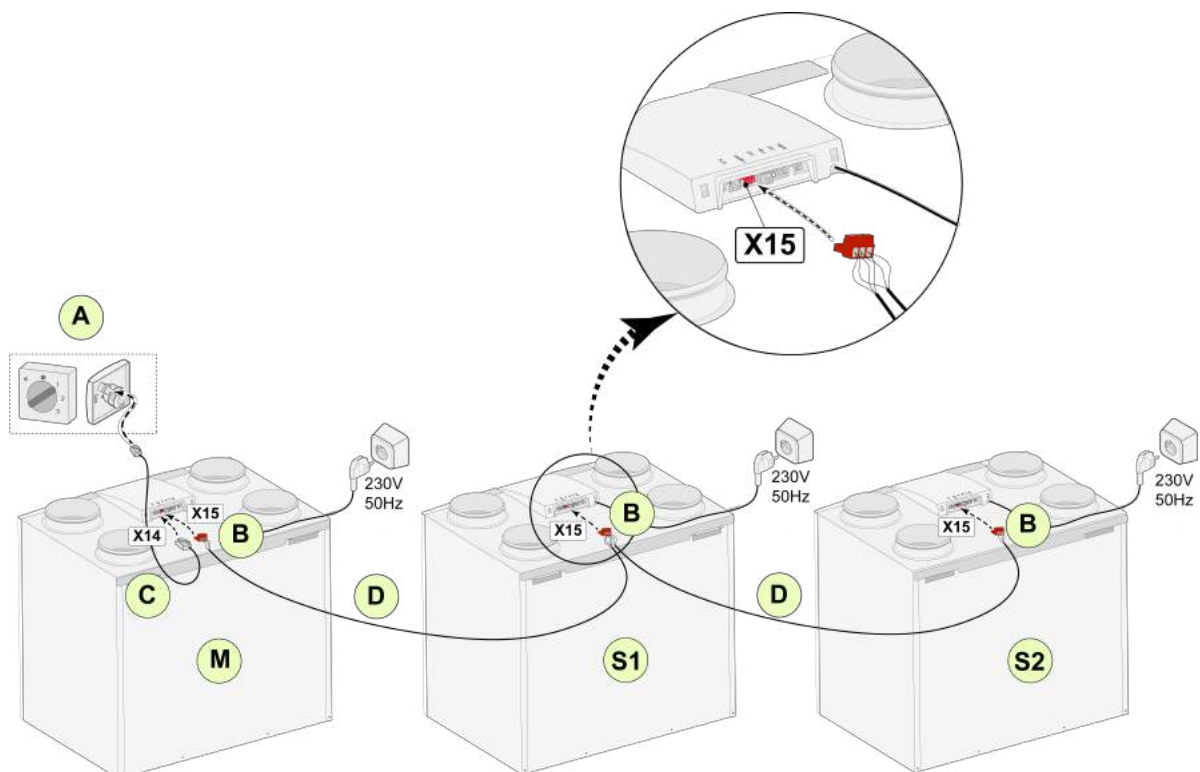


### Wichtig

Aufgrund der Polaritätsempfindlichkeit sollten die CWLBus-Kontakte X15-1, X15-2 und X15-3 immer mit den gleichen Kontakten des nächsten Geräts verbunden werden. Also niemals X15-1, X15-2 oder X15-3 untereinander verbinden!

**Hinweis:** Ist eine Zusatzplatine montiert, müssen mehrere Kabel an diesem Anschluss X15 angeschlossen werden.

**Achtung:** Beträgt die Gesamtlänge des CWLBus-Kabels mehr als 10 m, ist ein Twisted-Pair-Kabel zu verwenden (auch bei kürzeren Längen sollte vorzugsweise ein Twisted-Pair-Kabel verwendet werden)!



### Für M (Master)

Schritt-Nr. 8.1 - Master  
Schritt-Nr. 14.1 - CWLBus

### Für S1 (Slave 1):

Schritt-Nr. 8.1 - Slave  
Schritt-Nr. 14.1 - CWLBus

### Für S2 (Slave 2):

Schritt-Nr. 8.1 - Slave  
Schritt-Nr. 14.1 - CWLBus

A = Stufenschalter

B = 3-poliger Stecker, rot

C = Modularkabel

D = 3-adriges Niederspannungskabel

M = Master-Gerät

S1 / S2 = Slave-Geräte; maximal 10 Geräte mittels CWLBus koppeln

Alle CWL-2-400-Geräte haben denselben Luftdurchsatz wie das als „Master“ konfigurierte Gerät.

Die Störmeldungen **aller** Geräte werden im Display des Master-Geräts angezeigt.

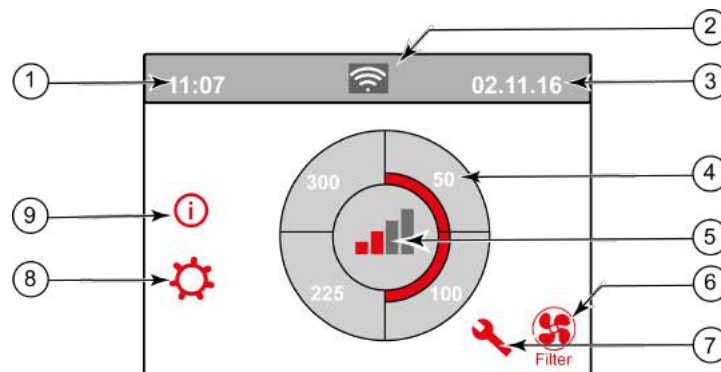
Bei Verwendung eines CWL Bedienmodul BM-2 oder der CWL Home sind diese immer an das Master-Gerät anzuschließen.

## 6 Anzeige

### 6.1 Allgemeine Bedienpultlerläuterung

Vorn am Gerät befindet sich ein Display mit Touchscreen. Dieses Display wird für die Bedienung des Geräts verwendet und um dem Benutzer Informationen über den Status des Geräts anzuzeigen. Bei Einschalten der Spannungsversorgung wird zunächst die Softwareversion angezeigt. Anschließend wird das Hauptfenster angezeigt.

*Hauptfenster*



- 1 = Aktuelle Uhrzeit
- 2 = Verbindungssignal (nur angezeigt, falls vorhanden)
- 3 = Aktuelles Datum
- 4 = Eingestellter Luftdurchsatz; die rot markierten Felder zeigen den gewählten Luftdurchsatz an.  
In diesem Beispiel beträgt der aktive Luftdurchsatz 100 m<sup>3</sup>/h.
- 5 = Aktive Regelung
- 6 = Filtermeldung (nur angezeigt, falls vorhanden)\*
- 7 = Störung (nur angezeigt, falls vorhanden)\*
- 8 = Öffnen des Einstellmenüs
- 9 = Öffnen des Informationsmenüs

\*Filtermeldung und Störungsmeldung befinden sich an derselben Stelle im Display; die Störungsanzeige hat eine höhere Priorität und wird immer zuerst angezeigt, selbst wenn eine Filtermeldung aktiv ist!

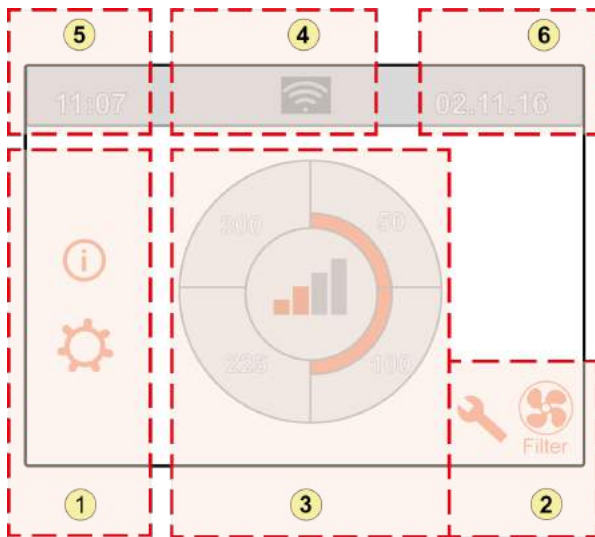
Das Menü ist werksseitig auf die englische Sprache eingestellt. Beim ersten Einschalten des Geräts wird immer dazu aufgefordert, die gewünschte Sprache sowie die korrekte Uhrzeit und das Datum einzustellen!

Die gewünschte Einstellung kann eventuell auch später noch vorgenommen werden und zwar im Einstellmenü ; siehe dazu die Tabelle der Einstellwerte (→ [Einstellwerte](#) Seite 46), Schrittnummer 15.1 bis Schrittnummer 15.8.

## 6.2 Unterteilung des Displayfensters

Das Fenster ist in 6 Bereiche unterteilt, wobei in jedem Bereich die Anzeige verschiedener Symbole/Anzeigen möglich ist.

Einteilung des Hauptfensters



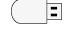


- 1 = Navigationsfenster
- 2 = Meldungsfenster
- 3 = Fenster mit Hauptfunktion
- 4 = Verbindungssignal
- 5 = Uhrzeit
- 6 = Datum

Im Display können verschiedene Symbole angezeigt werden; diese sind davon abhängig, welches Fenster geöffnet wird, welche Ausführung das Gerät hat und welche Komponenten evtl. daran angeschlossen sind.



Bereich Nr.	Symbol im Display	Beschreibung
1		Hiermit wird das Informationsmenü geöffnet; in diesem können die Werte nur gelesen werden.
		Hiermit wird das Einstellmenü geöffnet. In diesem Menü können die verschiedenen Werte geändert werden. Für alle Einstellwerte des Standardgeräts siehe (→ <a href="#">Einstellwerte Basisplatine</a> Seite 46). Die Ausführung mit Zusatzplatine bietet weitere Einstellwerte, siehe (→ <a href="#">Einstellwerte Zusatzplatine</a> Seite 49). <b>Achtung:</b> Falsche Einstellungen können die Funktion des Geräts negativ beeinflussen!
		Mit diesen Pfeilen kann in den verschiedenen Menüs nach oben oder unten navigiert werden oder die Werte der jeweiligen Einstellungen können erhöht oder verringert werden.
		Mit diesem Pfeil kann im Menü ein Schritt zurückgegangen werden.
		Hiermit kann zum Hauptfenster zurückgekehrt werden.
2		Symbol für Filtermeldung; dies wird nur angezeigt, wenn der Filter gereinigt bzw. ausgetauscht werden muss. Für weitere Informationen siehe das Kapitel „Filter reinigen“ (→ <a href="#">Filter reinigen</a> Seite 29).
		Dieses Symbol wird nur angezeigt, wenn im Gerät eine Störung aufgetreten ist. Für weitere Informationen siehe das Kapitel „Störung“ (→ <a href="#">Störungsanalyse</a> Seite 26).

Bereich Nr.	Symbol im Display	Beschreibung
3		Ansteuerung durch den Stufenschalter / CWL Bedienmodul BM-2 oder CWL Home
		Ansteuerung über den Touchscreen am Gerät; diese Einstellung ist eine halbe Stunde lang aktiv
		Ansteuerung über den Touchscreen am Gerät; der Touchscreen ist permanent als Stufenschalter eingestellt, wenn bei Schrittnummer 15.8 „Ja“ eingestellt wurde"
		Ansteuerung durch den Feuchtesensor
		Ansteuerung durch den CO <sub>2</sub> -Sensor
		Ansteuerung durch bedarfsgesteuerte Lüftung
		Öffnerkontakt aktiv
		Schließerkontakt aktiv
		Dieses Gerät ist als Master-Gerät eingestellt, wenn mehrere Geräte daran gekoppelt sind (Kaskade)
		Das Gerät ist als Slave-Gerät eingestellt; es können maximal 9 Geräte an das Master-Gerät gekoppelt werden
		Ansteuerung mittels eBus
		Ansteuerung mittels ModBus oder CWLBus
		Die „Bypass-Boost“-Funktion ist aktiv

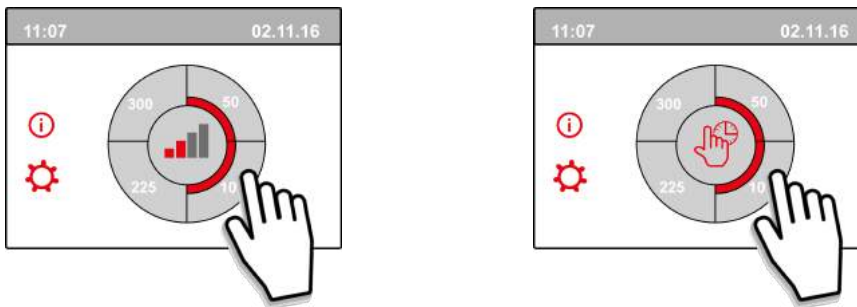
Bereich Nr.	Symbol im Display	Beschreibung
4		Internetverbindung
		Signalstärke
		USB-Verbindung aktiv
5	11:07	Aktuelle Uhrzeit
6	02.11.2017	Aktuelles Datum

**6.3 Display-Informationen**

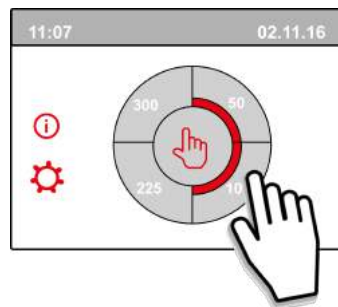
Werden keine Tasten bedient und liegen keine Störungen/Meldungen vor (wie z. B. bei einer Störungsmeldung oder Filtermeldung), erlischt zwei Minuten nach der letzten Tastenbedienung die Display-Beleuchtung. Tritt am Gerät eine Filtermeldung oder eine Störung auf, bleibt die Display-Beleuchtung so lange aktiviert, bis die Störung behoben oder die Filtermeldung zurückgesetzt wurde.

Mit der Home-Taste  kann jedes aufgerufene Menü verlassen und zum Hauptfenster zurückgekehrt werden; mit der Zurück-Taste  kann im Menü 1 Schritt zurückgegangen werden.

Um die Hintergrundbeleuchtung des Displays einzuschalten, ohne im Menü etwas zu ändern, kann kurz (kürzer als 5 Sekunden) auf das Display gedrückt werden; das Display bleibt dann 2 Minuten lang beleuchtet.



Um die Lüftungsstufe schnell zu ändern, kann im Hauptfenster auf einen der Viertelkreise gedrückt werden. Die so eingestellte Lüftungsstufe bleibt eine halbe Stunde lang aktiv; dies wird im Display durch eine Hand mit Uhr angezeigt.



Der Touchscreen kann auch permanent als Stufenschalter eingestellt werden; dazu muss im Einstellmenü unter Schrittnummer 15.6 die Einstellung „Ja“ gewählt werden.

**Warnung:**

Falsche Einstellungen können die einwandfreie Funktion des Geräts beeinträchtigen!

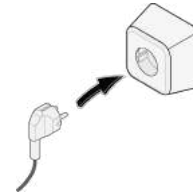
## 7 Inbetriebnahme

### 7.1 Gerät ein- und ausschalten

#### Einschalten:

- **Spannungsversorgung einschalten:**

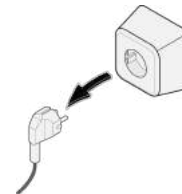
1. Schließen Sie den 230-Volt-Netzstecker an das Stromnetz an.
2. Beim Starten des Geräts wird die Softwareversion angezeigt. War das Gerät längere Zeit ausgeschaltet (ca. 1 Woche oder mehr), wird zunächst dazu aufgefordert, die gewünschte Sprache, die Uhrzeit und das Datum einzugeben.
3. Das Gerät arbeitet anschließend sofort basierend auf der am Stufenschalter eingestellten Stufe. Ist kein Stufenschalter angeschlossen, arbeitet das Gerät immer auf Stufe 1.



#### Ausschalten:

- **Spannungsversorgung ausschalten:**

1. Koppeln Sie den 230-Volt-Netzstecker vom Stromnetz ab; dadurch ist das Gerät spannungslos.
2. Im Display wird jetzt nichts mehr angezeigt.




#### **Warnung!**

Bei Arbeiten im Gerät ist das Gerät immer zuerst spannungslos zu schalten, indem der Netzstecker gezogen wird.

### 7.2 Einstellen der Luftmenge

Eine gute Lüftung trägt zu einer gesunden Luft in der Wohnung, zu einem optimalen Komfort und zur einwandfreien Funktion der Anlage bei.

Die Luftmengen des Geräts sind werksseitig auf 50, 100, 200 oder 300 m<sup>3</sup>/h eingestellt. Die Leistungen und der Energieverbrauch des Geräts hängen vom Druckverlust im Kanalsystem und vom Widerstand der Filter ab.

Änderungen können im Einstellmenü  vorgenommen werden.

Um die Luftmengen zu ändern, gehen Sie im Einstellmenü zu Schrittnummer 1.2 bis 1.4.

#### **Achtung!**


Die höchste eingestellte Lüftungsstufe ist ausschlaggebend; steht der externe Stufenschalter zum Beispiel auf Stufe 3, kann die Lüftungsstufe im Hauptfenster des Geräts nicht auf eine niedrigere Stufe korrigiert werden. Ausnahme hiervon ist die Lüftungsstufe 0. Wird im Display oder am externen Stufenschalter die Stufe 0 gewählt, ist eine Ansteuerung durch andere Schalter, Sensoren etc. nicht möglich.

Sind CO<sub>2</sub>-Sensoren angeschlossen, wird abhängig von den gemessenen PPM-Werten die Luftmenge stufenlos zwischen Stufe 1 und Stufe 3 geregelt; ist ein Feuchtesensor angeschlossen, wird bei Einschalten dieses Sensors die Luftmenge auf Stufe 3 geschaltet.



## 7.3 Sonstige Einstellungen durch den Installateur

Es ist möglich, außer den Luftmengen noch weitere Einstellungen des Geräts zu ändern. Für eine Übersicht dieser Einstellungen bei einem Standardgerät (→ [Einstellwerte Basisplatine](#) Seite 46) und bei einem Gerät mit Zusatzplatine (→ [Einstellwerte Zusatzplatine](#) Seite 49).

Änderungen können im Einstellmenü  vorgenommen werden.

**Warnung:**

Da Änderungen im Einstellmenü die einwandfreie Funktion des Geräts beeinträchtigen können, muss bei nicht beschriebenen Einstellungen Rücksprache mit Wolf GmbH gehalten werden.

Falsche Einstellungen können die einwandfreie Funktion des Geräts ernsthaft beeinträchtigen!

## 7.4 Werkseinstellung

Es ist möglich, alle geänderten Einstellungen gleichzeitig auf die Werkseinstellungen zurückzusetzen.

Danach stehen alle geänderten Einstellungen wieder auf dem Wert, mit dem das Gerät ab Werk geliefert wurde. Auch alle Meldecodes/Störcores werden aus dem Servicemenü gelöscht.

---

Die Filtermeldung wird hierbei nicht zurückgesetzt!

---

Öffnen Sie vor dem Zurücksetzen auf die Werkseinstellungen das Einstellmenü .

In den Geräteeinstellungen kann unter Schrittnummer 15.8 das Gerät auf die Werkseinstellungen zurückgesetzt werden.

## 8 Störung

### 8.1 Störungsanalyse

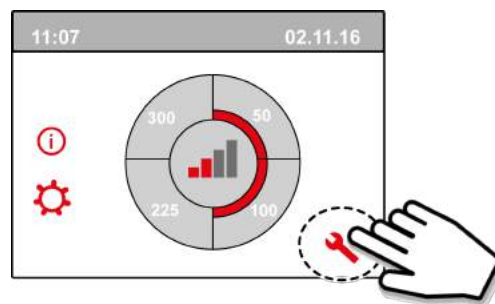
Erfasst die Regelung im Gerät eine Störung, wird dies im Display durch ein Schlüsselsymbol, eventuell zusammen mit einer Störungsnummer angezeigt.

Das Gerät unterscheidet zwischen einer Störung, bei der das Gerät noch weiterhin (eingeschränkt) in Betrieb bleibt und einer schwerwiegenden (verriegelnden) Störung, bei der beide Ventilatoren ausgeschaltet werden.

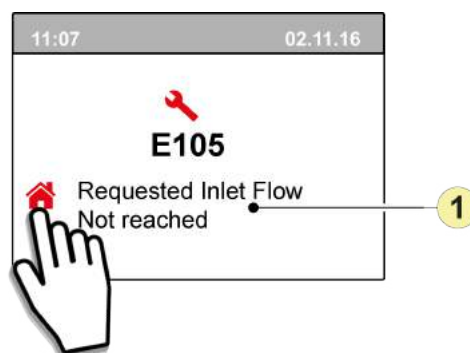
### 8.2 Display-Codes

#### Nicht verriegelnde Störung

Signalisiert das Gerät eine nicht verriegelnde Störung, bleibt das Gerät weiterhin (eingeschränkt) in Betrieb. Im Hauptfenster wird das Störungssymbol angezeigt. Durch Drücken auf das Störungssymbol, wird eine Erklärung/ Lösung der Störung angezeigt.



Dieses Fenster kann durch Drücken der „Home“-Taste wieder verlassen werden. Bitte wenden Sie sich an Ihren Installateur, wenn die Störung nicht behoben werden kann.

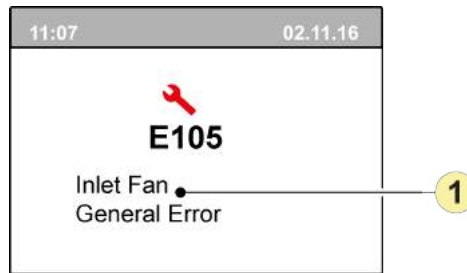


1 = Gewünschter Zuluftdurchsatz wird nicht erreicht

#### Verriegelnde Störung

Signalisiert das Gerät eine verriegelnde Störung, funktioniert das Gerät nicht mehr. Bei einer verriegelnden Störung sind auch das Einstellungs- und Informationsmenü deaktiviert.

Im (permanent beleuchteten) Display wird das Störungssymbol (Schlüssel) zusammen mit einem Störcode angezeigt. Am Stufenschalter (soweit vorhanden) blinkt die rote LED. Das Gerät verweilt in dieser Störung, bis die betreffende Ursache behoben wurde; anschließend führt das Gerät selbst einen Reset durch (Auto-Reset) und das Display zeigt wieder den Betriebszustand an. Um diese Störung zu beheben, wenden Sie sich bitte an Ihren Installateur.



1 = Zuluftventilator defekt

**Eine verriegelnde Störung kann nicht behoben werden, indem das Gerät spannungslos geschaltet wird; die Störung muss zuerst behoben werden!**



**Warnung!**  
Bei Arbeiten im Gerät ist das Gerät immer zuerst spannungslos zu schalten, indem der Netzstecker gezogen wird.

In der nachstehenden Tabelle sind die verriegelnden Störungen hinter der Störungsnummer mit einem \* markiert. Im Display wird eine kurze Erklärung zu diesem Störungscode angezeigt.

Bei einem „Standby“ des Geräts stehen beide Ventilatoren still, das Display des Geräts bleibt jedoch weiterhin aktiviert.


Störungscode	Ursache	Aktion Gerät	Aktion Benutzer
E190	Selbsttest nicht in Ordnung	Keine Aktion	
E152 *	Flash-Speicher defekt	Gerät stoppt, wenn möglich	Basisplatine austauschen
E153	EEPROM-Speicher defekt	Gerät schaltet auf Werkseinstellung; Lüftungsstufe 2	Basisplatine austauschen
E105	Gewünschter Zuluftdurchsatz wird nicht erreicht	Keine	Filter reinigen bzw. austauschen; Kanäle auf mögliche Blockaden kontrollieren
E104	Gewünschter Abluftdurchsatz wird nicht erreicht	Keine	Filter reinigen bzw. austauschen; Kanäle auf mögliche Blockaden kontrollieren
E000 *	Außenlufttemperatur zu hoch	Gerät schaltet auf Standby	Situationsabhängige Aktion: Bei warmem Wetter und eine der Außenluftansaugung auf dem Dach warten bis die Luft abgekühlt ist oder die Position des Außenluftansaugung verändern oder Lufttemperatursensor (NTC) austauschen
E105 *	Zuluftventilator defekt; allgemeine Störmeldung	Gerät schaltet auf Standby	Zuluftventilator austauschen; Störung wird automatisch zurückgesetzt, wenn das Gerät wieder mit Spannung versorgt wird
E104 *	Abluftventilator defekt; allgemeine Störmeldung	Gerät schaltet auf Standby	Abluftventilator austauschen; Störung wird automatisch zurückgesetzt, wenn das Gerät wieder mit Spannung versorgt wird
E103	Bypass defekt; allgemeine Störmeldung	Keine	Verdrahtung überprüfen; Bypass oder Kabelbaum austauschen
E106 *	Temperatursensor defekt; allgemeine Störmeldung	Gerät schaltet auf Standby	Verdrahtung überprüfen; Temperatursensor oder Verdrahtung austauschen
E111	RHT-Sensor 1 defekt; allgemeine Störmeldung	Keine Feuchtigkeitsregelung	Verdrahtung überprüfen; RHT-Sensor oder Verdrahtung austauschen
E114	Stufenschalter defekt; allgemeine Störmeldung	Gerät schaltet auf Stufe 1	Stufenschalter austauschen

Störcode	Ursache	Aktion Gerät	Aktion Benutzer
E113	Vorheizregister defekt; allgemeine Störmeldung	Frostschutz schaltet in den Modus „Ungleichgewicht“	1) Schmelzsicherungen überprüfen; 2) Verdrahtung überprüfen; falls beschädigt austauschen und andernfalls das integrierte Vorheizregister austauschen Störung wird automatisch zurückgesetzt, wenn das Gerät wieder mit Spannung versorgt wird
E118	Externes Nachheizregister oder Schmelzsicherung defekt; allgemeine Störmeldung	Kein Nachheizen / Komfortregelung reagiert abweichend	Nachheizregister abkoppeln und Schmelzsicherung des Nachheizregisters überprüfen; falls Schmelzsicherung defekt, diese austauschen Wurde die Störung noch nicht behoben: externes Nachheizregister austauschen Spannungsversorgung des Geräts einschalten Störung wird automatisch zurückgesetzt
E130	Relaisausgang 1 defekt; allgemeine Störmeldung	Signal Ausgang nicht verfügbar	Gerät spannungsfrei schalten Basisplatine austauschen Störung wird automatisch zurückgesetzt, wenn das Gerät wieder mit Spannung versorgt wird
E155	Störung Touchscreen; allgemeine Störmeldung	Störcode werden nur bei Verwendung des Service-Werkzeugs angezeigt	Verdrahtung zum Touchscreen überprüfen; Verdrahtung austauschen Falls beschädigt, Touchscreen austauschen; tritt die Störung weiterhin auf, Platine austauschen Störung wird automatisch zurückgesetzt, wenn das Gerät wieder mit Spannung versorgt wird
E120	Störung eBus; allgemeine Störmeldung	CWL Bedienmodul BM-2 und andere, an den eBus angeschlossene Komponenten, funktionieren nicht; das Gerät funktioniert aber korrekt	Verdrahtung zu Komponenten/CWL Bedienmodul BM-2 überprüfen Komponenten/CWL Bedienmodul BM-2 überprüfen und falls defekt austauschen Tritt die Störung weiterhin auf: Gerät spannungslos schalten und Basisplatine austauschen
E121	Allgemeine Störmeldung CWLBus	CWL Bedienmodul BM-2 und andere Komponenten funktionieren nicht; das Gerät funktioniert aber korrekt	Verdrahtung zu Komponenten/CWL Bedienmodul BM-2 überprüfen Komponenten/CWL Bedienmodul BM-2 überprüfen und falls defekt austauschen Tritt die Störung weiterhin auf: Gerät spannungslos schalten und Basisplatine austauschen
E122	Störung interner ModBus; allgemeine Störmeldung	Gerät schaltet auf Standby	Verdrahtung und Anschlüsse Basisplatine und die Ventilatoren überprüfen Kabelbaum falls beschädigt austauschen; anschließend ,Basisplatine Abluftventilator und Zuluftventilator austauschen
E123	Störung externer ModBus; allgemeine Störmeldung	Bedienung über Modbus funktioniert nicht	Verdrahtung zu Komponenten überprüfen; falls beschädigt austauschen Komponenten überprüfen; falls defekt, diese austauschen Tritt die Störung weiterhin auf: Gerät spannungslos schalten und Basisplatine austauschen
E124	USB-Anschluss; allgemeine Störmeldung	USB-Schnittstelle funktioniert nicht	USB-Komponente(n) austauschen Tritt die Störung weiterhin auf: Gerät spannungslos schalten und Basisplatine austauschen

## 9 Wartung

### 9.1 Filter reinigen

Die Wartung durch den Benutzer beschränkt sich auf das regelmäßige Reinigen oder Austauschen der Filter.

Der Filter muss erst gereinigt werden, wenn dies im Display (durch das Filtersymbol ) angezeigt wird, oder wenn ein Stufenschalter mit Filteranzeige eingebaut ist und die rote LED an diesem Schalter leuchtet.

Die Filter müssen jährlich ausgetauscht werden.

Die Filter können 3 Mal gereinigt und müssen beim 4. Mal ausgetauscht werden.


Das Gerät darf nie ohne die Filter verwendet werden.

#### Reinigen bzw. Austauschen der Filter:


Drücken Sie mindestens 3 Sekunden lang auf das Filtersymbol , um den Filterassistenten zu öffnen.



Zum Reinigen bzw. Austauschen der Filter befolgen Sie die im Display angezeigten Anweisungen.



Der Filterassistent kann nicht abgebrochen werden.

Sobald alle Anweisungen im Menü befolgt und bestätigt wurden, wird der Filterassistent durch Drücken der „Home“-Taste  beendet und das Display wechselt zum Hauptfenster zurück. Der Timer der Filtermeldung wird zurückgesetzt und die Filtermeldung nicht mehr angezeigt.

#### Hinweis:

Soll der Filterassistent geöffnet werden, um den Filter auszutauschen, obwohl noch keine Filtermeldung im Display angezeigt wird, kann im Einstellmenü  zu Schrittnummer 4.2 gegangen und dort der Filterassistent geöffnet werden. Befolgen Sie anschließend die Anweisungen im Display; nach Beenden wird der Timer der Filtermeldung zurückgesetzt.

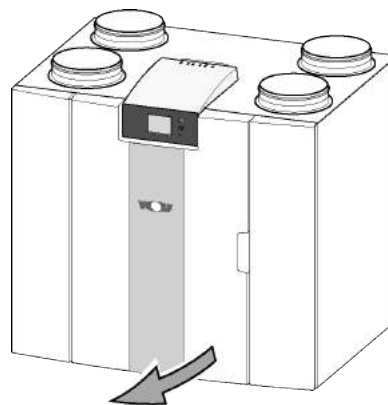
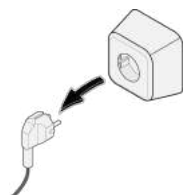
Der Filter kann auch ohne den Filterassistenten zu öffnen direkt im Einstellmenü unter Schrittnummer 4.3 zurückgesetzt werden; wird die Einstellung „Ja“ gewählt, muss anschließend die Schrittnummer im Einstellmenü wieder verlassen werden, indem die Taste „Home“  oder „Zurück“  gedrückt wird. Erst danach ist der Timer der Filtermeldung zurückgesetzt!

Mit der Home-Taste  kann jedes aufgerufene Menü verlassen und zum Hauptfenster zurückgekehrt werden; mit der Zurück-Taste  kann im Menü 1 Schritt zurück gegangen werden.

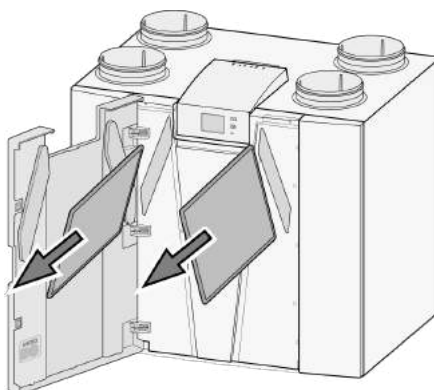
**9.2 Wartung**

Die Wartung durch den Installateur umfasst das Reinigen des Wärmetauschers und der Ventilatoren. Das ist je nach Umständen mindestens einmal alle 3 Jahre erforderlich.

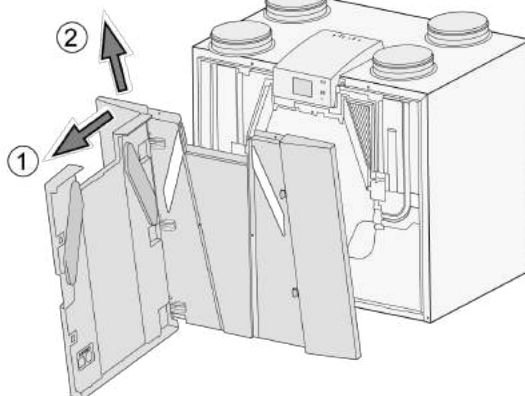
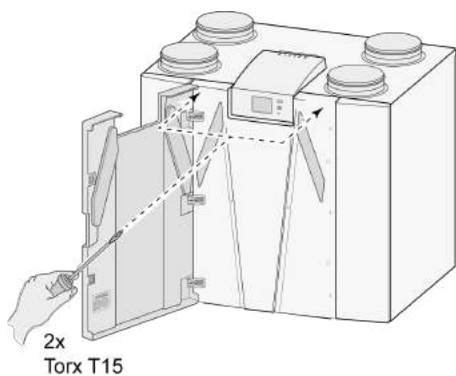
- 1 Trennen Sie das Gerät von der Spannungsversorgung, indem Sie den Netzstecker ziehen. Öffnen Sie die Filtertür.



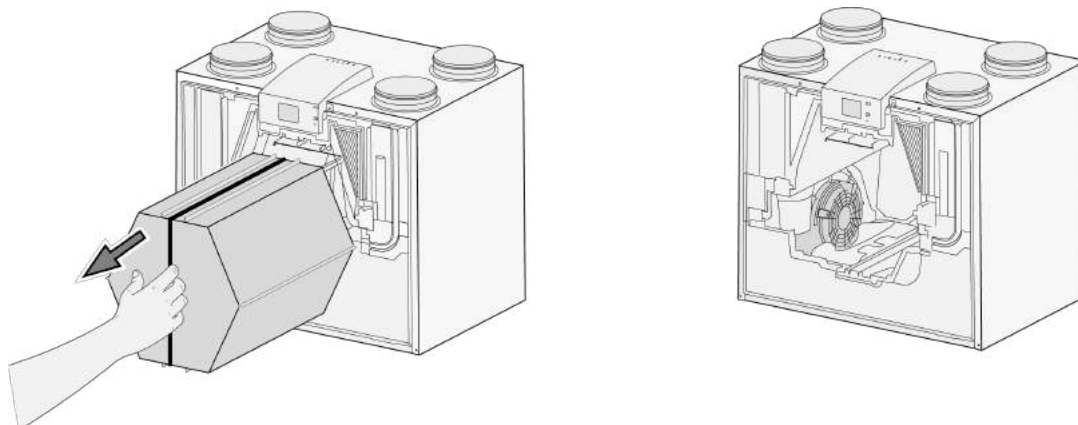
- 2 Nehmen Sie die beiden Filter heraus.



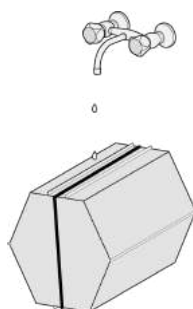
- 3 Entfernen Sie die vordere Abdeckung.



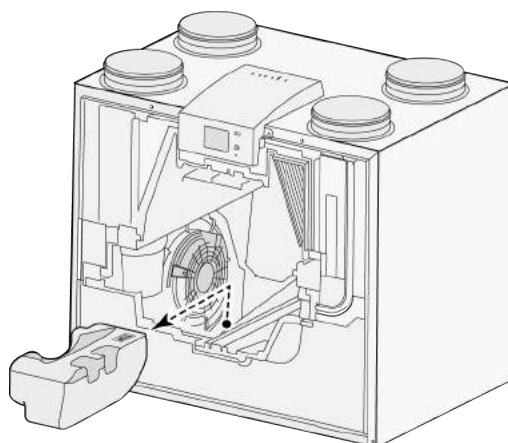
- 4 Nehmen Sie den Wärmetauscher heraus. Achten Sie darauf, die Schaumstoffteile im Gerät nicht zu beschädigen.



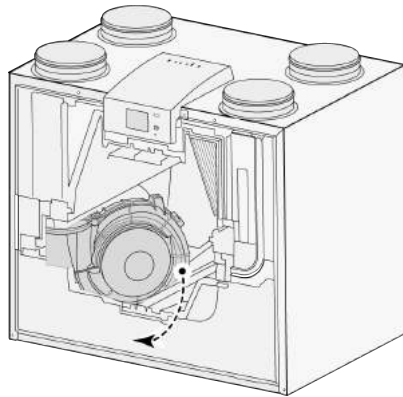
- 5 Reinigen Sie den Wärmetauscher mit warmem Wasser (max. 45 °C) und einem geeigneten Reinigungsmittel. Spülen Sie den Wärmetauscher mit warmem Wasser nach.



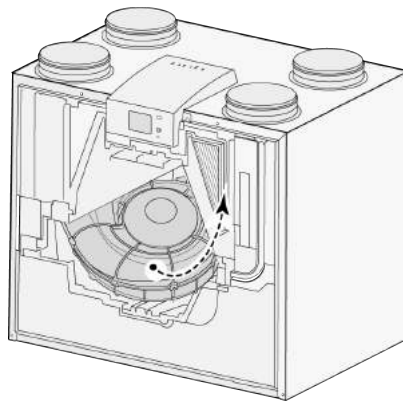
- 6 Nehmen Sie das EPS-Einsetzteil, mit dem der Ventilator festgeklemmt ist, aus dem Gerät heraus.



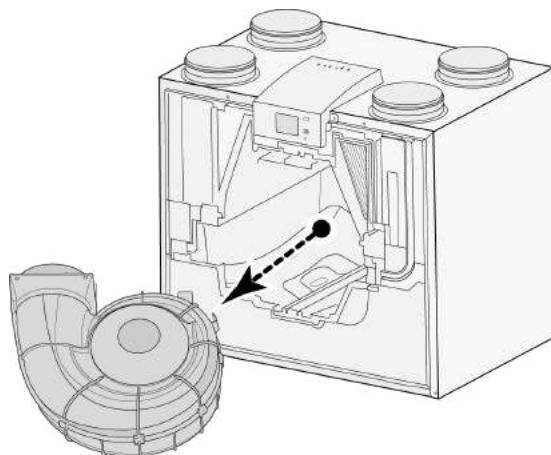
- 7 Drehen Sie den Ventilator im Gerät um eine Vierteldrehung.



- 8 Kippen Sie den Ventilator so, dass dieser aus dem EPS-Teil herausgenommen werden kann. Lösen Sie beide Ventilatorkabel vom Ventilator.



- 9 Nehmen Sie den Ventilator jetzt aus dem Gerät heraus.

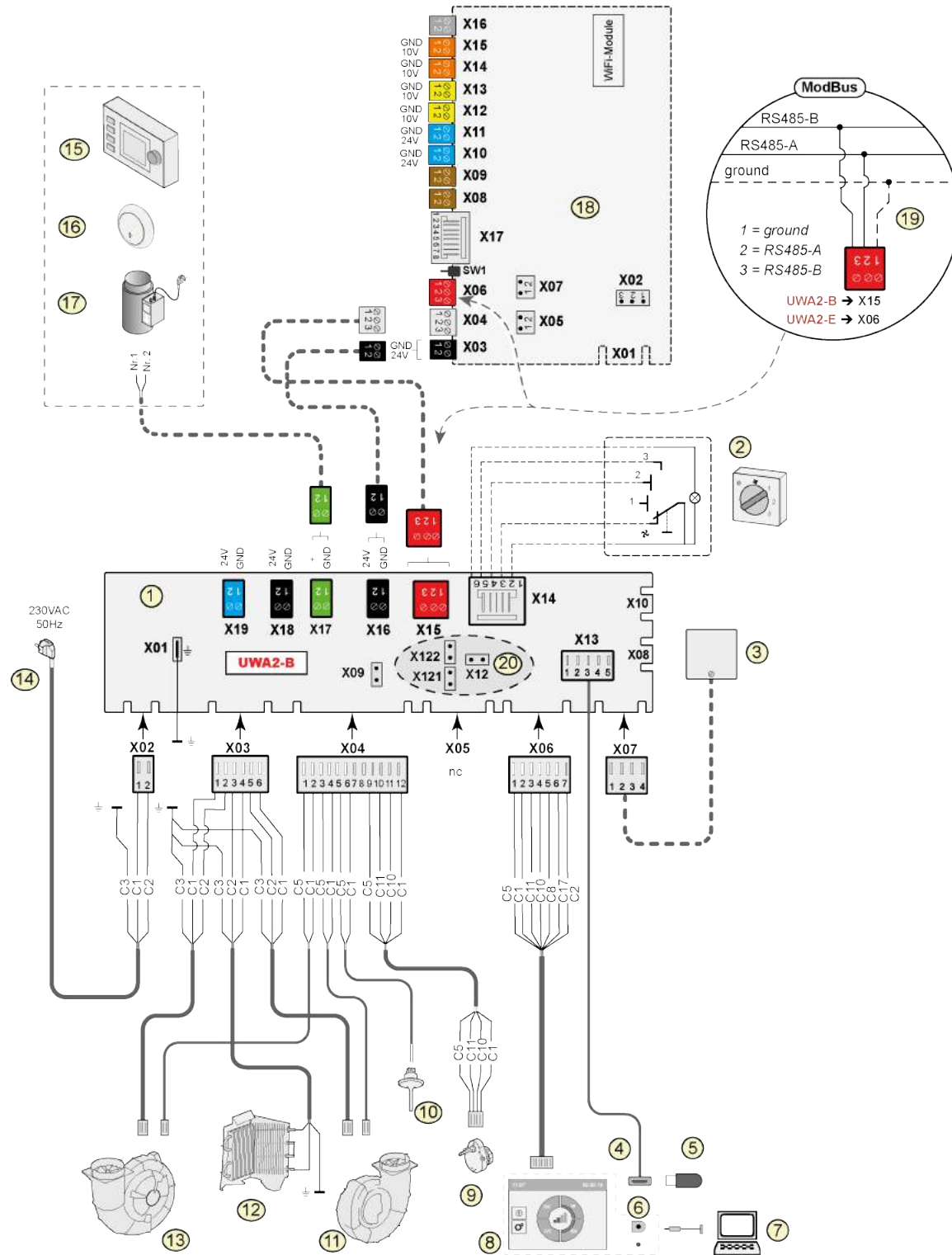


- 10 Wiederholen Sie die Schritte 6 bis 9 für den anderen Ventilator im Gerät.



- 11 Reinigen Sie beide Ventilatoren vorsichtig mit einer weichen Bürste; verwenden Sie hierzu weder Wasser noch Reinigungsmittel.
- 12 Setzen Sie beide Ventilatoren wieder in das Gerät ein und schließen Sie die Ventilorkabel wieder an; achten Sie hierbei darauf, dass die Ventilorkabel „hinter“ den Ventilatoren liegen und dass die Ventilatoren wieder an ihrer ursprünglichen Position eingesetzt werden. Der linke Ventilator ist gekennzeichnet mit „Links“; der rechte Ventilator ist gekennzeichnet mit „Rechts“.  
Hinweis: Die Positionen der Ventilatoren nicht vertauschen!!!
- 13 Schieben Sie den gereinigten Wärmetauscher vorsichtig in das Gerät zurück. Achten Sie hierbei darauf, die EPS-Teile und Führungsschienen im Gerät nicht zu beschädigen; dies könnte zu einer Leckage im Gerät führen. Achten Sie beim Wiedereinsetzen des Wärmetauschers darauf, dass der Text auf dem Typenschild des Wärmetauschers nicht auf dem Kopf steht! Den Wärmetauscher so wieder einsetzen, dass das Typenschild sichtbar ist.
- 14 Bringen Sie die vordere Abdeckung wieder an und schrauben Sie diese fest.
- 15 Setzen Sie zwei neue Filter ein und schließen Sie die vordere Abdeckung.
- 16 Schließen Sie die 230-V-Spannungsversorgung wieder am Gerät an.
- 17 Setzen Sie den Timer der Filtermeldung zurück, indem Sie im Einstellmenü unter Schrittnummer 4.3 den Timer wieder auf Null setzen.
- 18 Nachdem der Timer der Filtermeldung zurückgesetzt wurde, wechselt das Gerät zum Hauptmenü und ist wieder betriebsbereit.

# 10 Elektrische Schaltpläne



- C1 = braun
- C2 = blau
- C3 = grün/gelb
- C5 = weiß
- C8 = grau
- C10 = gelb
- C11 = grün
- C17 = lila

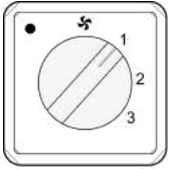
<p>1 = Basisplatine</p> <p>2 = Stufenschalter (optional)</p> <p>3 = Feuchtesensor (optional)</p> <p>4 = USB-Anschluss</p> <p>5 = USB-Stick für Software-Update (nicht mit dem Gerät mitgeliefert)</p> <p>6 = Serviceanschluss</p> <p>7 = Laptop mit installiertem CWLService-Tool (nicht mitgeliefert)</p> <p>8 = Touchscreen am Gerät</p> <p>9 = Klappenmotor Bypass-Klappe</p> <p>10 = Außenlufttemperaturfühler</p> <p>11 = Abluftventilator *</p> <p>12 = Internes Vorheizregister einschl. Übertemperatursicherung</p> <p>13 = Zuluftventilator *</p> <p>14 = Spannungsversorgung 230 V, 50 Hz</p> <p>15 = CWLBedienmodul BM-2 (optional)</p> <p>16 = CO<sub>2</sub>-Sensor eBus (optional)</p> <p>17 = Heizregister eBus (optional)</p> <p>18 = Zusatzplatine (optional)</p> <p>19 = Anschluss an das ModBus-System (optional)</p> <p>20 = X12 ist Brücke als Abschlusswiderstand (120 Ω) ModBus; (entfernen, wenn im ModBus-System bereits ein Abschlusswiderstand vorhanden ist) Bei ModBus-Anwendung die Brücken X121 &amp; X122 entfernen; bei CWLBus-Anwendung die Brücken X12, X121 &amp; X122 anbringen.</p> <p>* Die Steuerkabel von den Ventilatoren können problemlos ausgetauscht werden. Das Gerät bestimmt beim Einschalten der Spannungsversorgung automatisch, welcher der Zuluft- und welcher der Abluftventilator ist! Wenn das Gerät einen anderen Ventilator erkennt (z. B. beim Austauschen eines Ventilators bei Servicearbeiten), wird automatisch ein „Assistent“ gestartet; für den richtigen Anschluss des Ventilatorkabels befolgen Sie die Anweisungen im Display.</p>	<p><b>Pos. Basisplatine</b></p> <p>X15 = Modbus/CWL-Bus (→ <a href="#">Anschluss CWLBus</a> Seite 17)</p> <p>X16 = 24V (→ <a href="#">24-Volt-Anschluss</a> Seite 17)</p> <p>X16 = EBus (→ <a href="#">eBus-Stecker anschließen</a> Seite 17)</p> <p>X17 = EBus (→ <a href="#">eBus-Stecker anschließen</a> Seite 17)</p> <p>X18 = 24V (max. 5VA) (→ <a href="#">24-Volt-Anschluss</a> Seite 17)</p> <p>X19 = Signal output (→ <a href="#">Anschluss „Signalausgang“</a> Seite 17)</p> <p><b>Pos. Zusatzplatine</b></p> <p>X03 = 24V</p> <p>X04 = CWL-Bus</p> <p>X06 = Modbus</p> <p>X08 = Kontakt Input 1</p> <p>X09 = Kontakt Input 2</p> <p>X10 = Relais Input 1</p> <p>X11 = Relais Input 2</p> <p>X12 = Analog Input 1</p> <p>X13 = Analog Input 2</p> <p>X14 = Analog Input 1</p> <p>X15 = Analog Input 2</p> <p>X16 = NTC 10K</p> <p>X17 = LAN</p>
---	---

*Hinweis: Auf der Basisplatine befindet sich ein Aufkleber mit den Einstellungen der Dipschalter. Wird bei Servicearbeiten die werksseitig montierte Basisplatine ohne Dipschalter durch eine Serviceplatine mit Dipschaltern ersetzt, müssen die auf diesem Aufkleber angegebenen Einstellungen der Dipschalter auf diese Serviceplatine übertragen werden.*

# 11 Elektrische Anschlüsse Zubehör

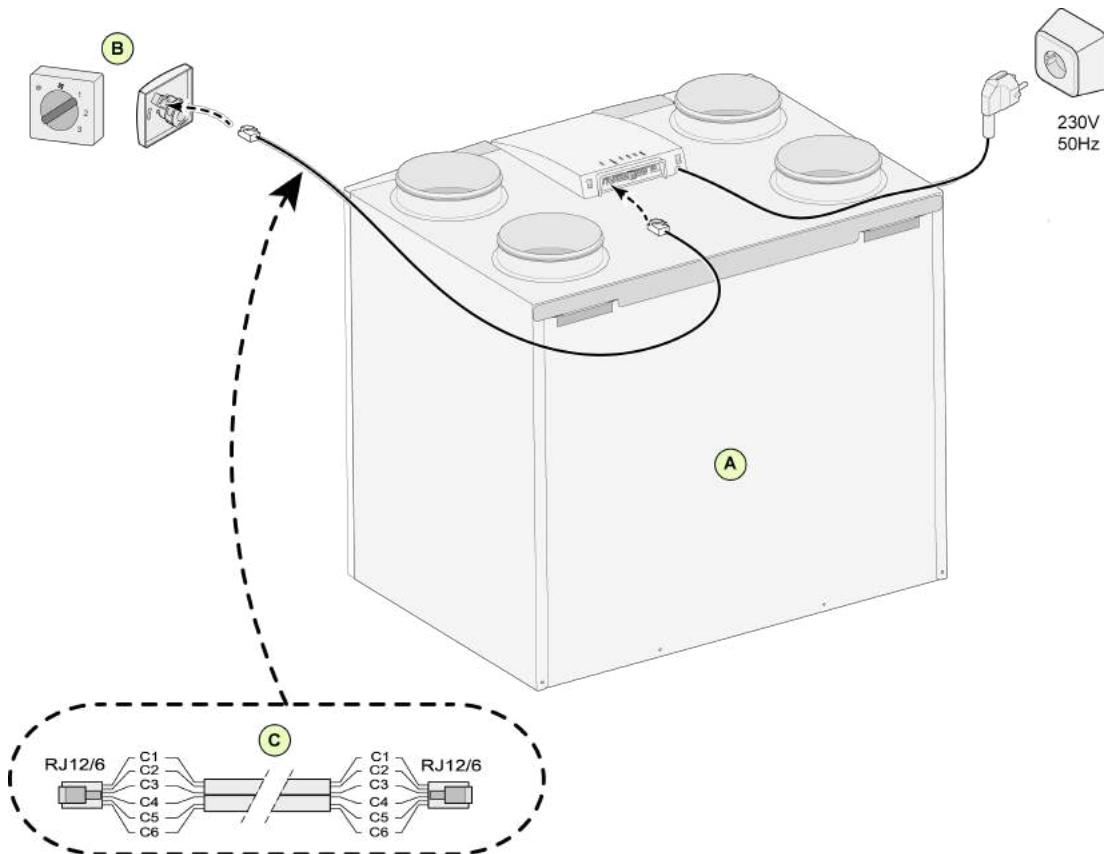
## 11.1 Anschluss Stufenschalter

Ein Stufenschalter wird an der Modularbuchse X14 angeschlossen. Diese Modularbuchse X14 befindet sich auf der Rückseite der Regelung. Bei einem Gerät mit eingebaute Zusatzplatine muss für einen Zugang zu dieser Modularbuchse (→ [Version mit Zusatzplatine](#) Seite 12) zunächst die Abdeckkappe entfernt werden. Je nach Typ des angeschlossenen Stufenschalters kann hier ein RJ12-Stecker verwendet werden.



4-Stufenschalter mit Filteranzeige mit RJ12-Stecker

### 11.1.1 Anschluss Stufenschalter mit Filteranzeige

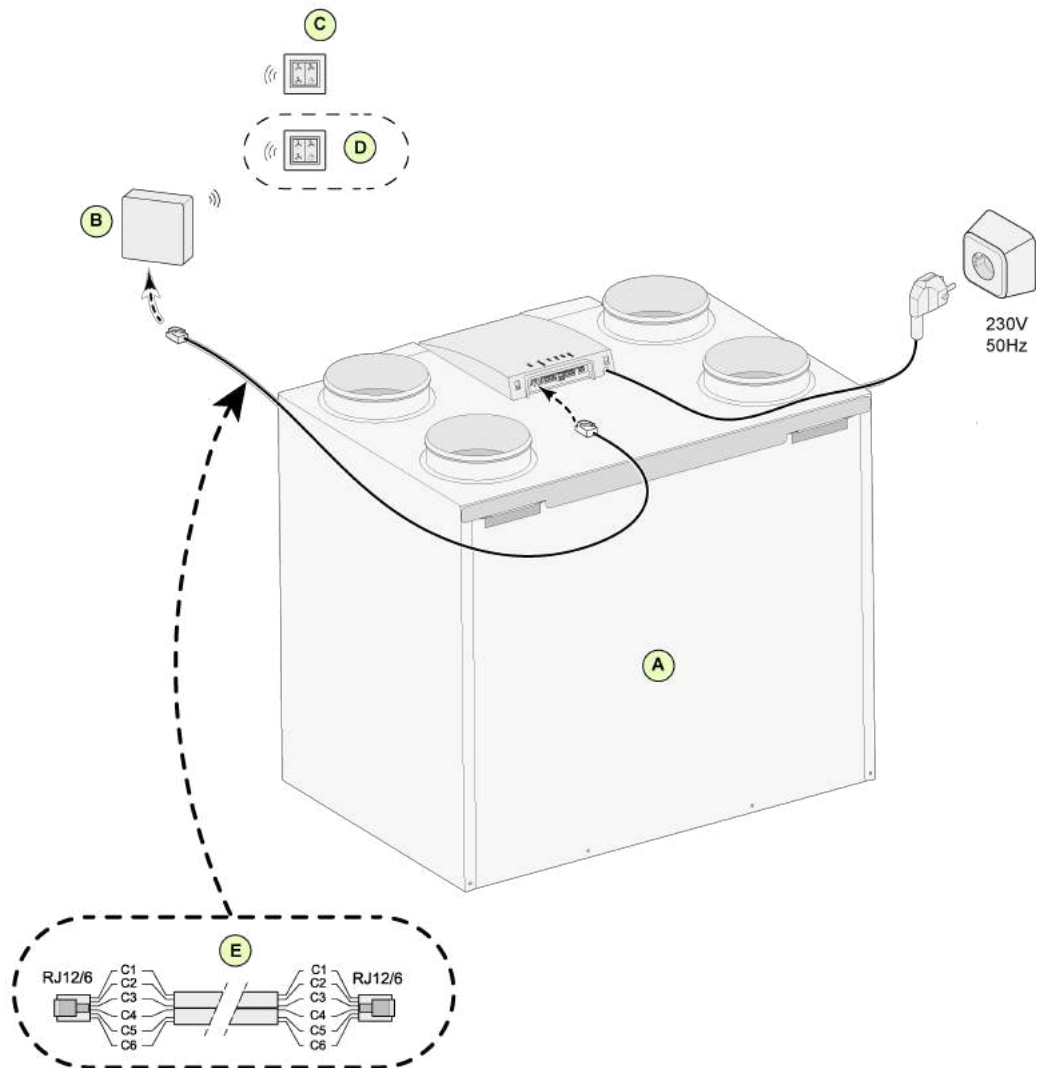


A = CWL-2-400

B = 4-Stufenschalter mit Filteranzeige

C = Modularkabel: Achtung: Beim verwendeten Modularkabel müssen die beiden Modularstecker so montiert werden, dass sich die „Rastnase“ auf der Seite der Markierung des Modularkabels befindet. Die Aderfarbe C1 bis C6 kann je nach Typ des verwendeten Modularkabels variieren.

## 11.1.2 Anschluss kabellose Fernbedienung (ohne Filteranzeige)



A = CWL-2-400-Gerät

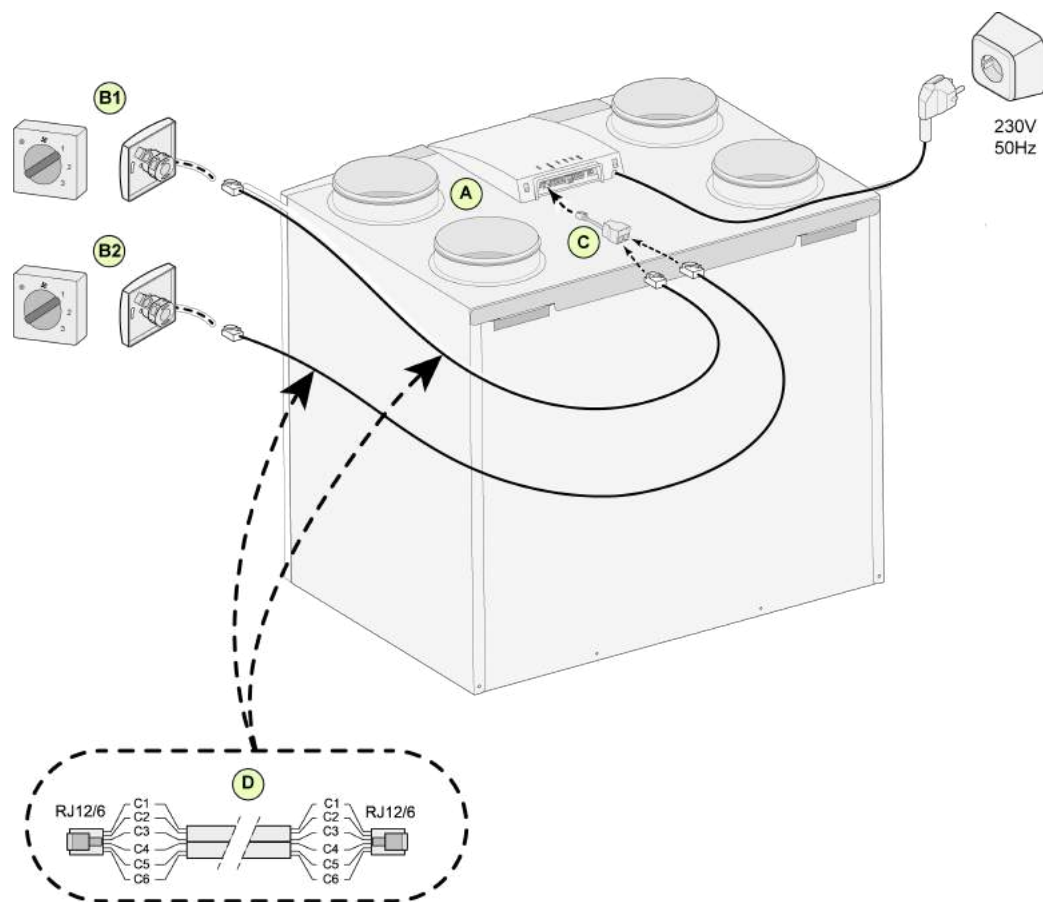
B = Empfänger für kabellose Fernbedienung

C = Sender mit 4-Stufen (z. B. Küche)

D = Eventuell zusätzlich anschließbarer 4-Stufensender (es können max. 6 Sender auf 1 Empfänger angemeldet werden)

E = Modulkabel: Achtung: Beim verwendeten Modulkabel müssen die beiden Modularstecker so montiert werden, dass sich die „Rastnase“ auf der Seite der Markierung des Modulkabels befindet. Die Aderfarbe C1 bis C6 kann je nach Typ des verwendeten Modulkabels variieren.

## 11.1.3 Anschluss zusätzlicher Stufenschalters mit Filteranzeige



A = CWL-2-400

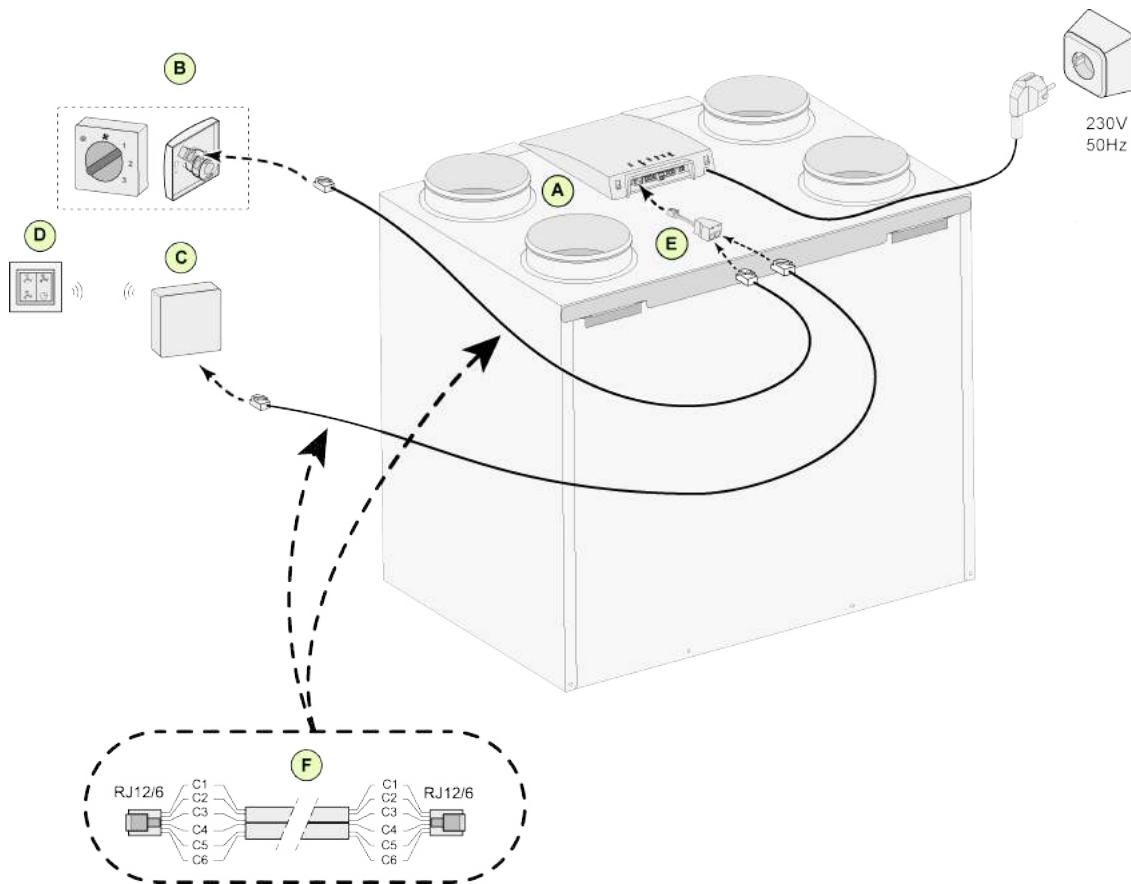
B1 = Stufenschalter mit Filteranzeige

B2 = Zusätzlicher Stufenschalter mit Filteranzeige

C = Splitter

D = Modulkabel: Achtung: Beim verwendeten Modulkabel müssen die beiden Modularstecker so montiert werden, dass sich die „Rastnase“ auf der Seite der Markierung des Modulkabels befindet. Die Aderfarbe C1 bis C6 kann je nach Typ des verwendeten Modulkabels variieren.

## 11.1.4 Anschluss zusätzlicher Stufenschalter mit kabelloser Fernbedienung



A = CWL-2-400

B = Stufenschalter mit Filteranzeige

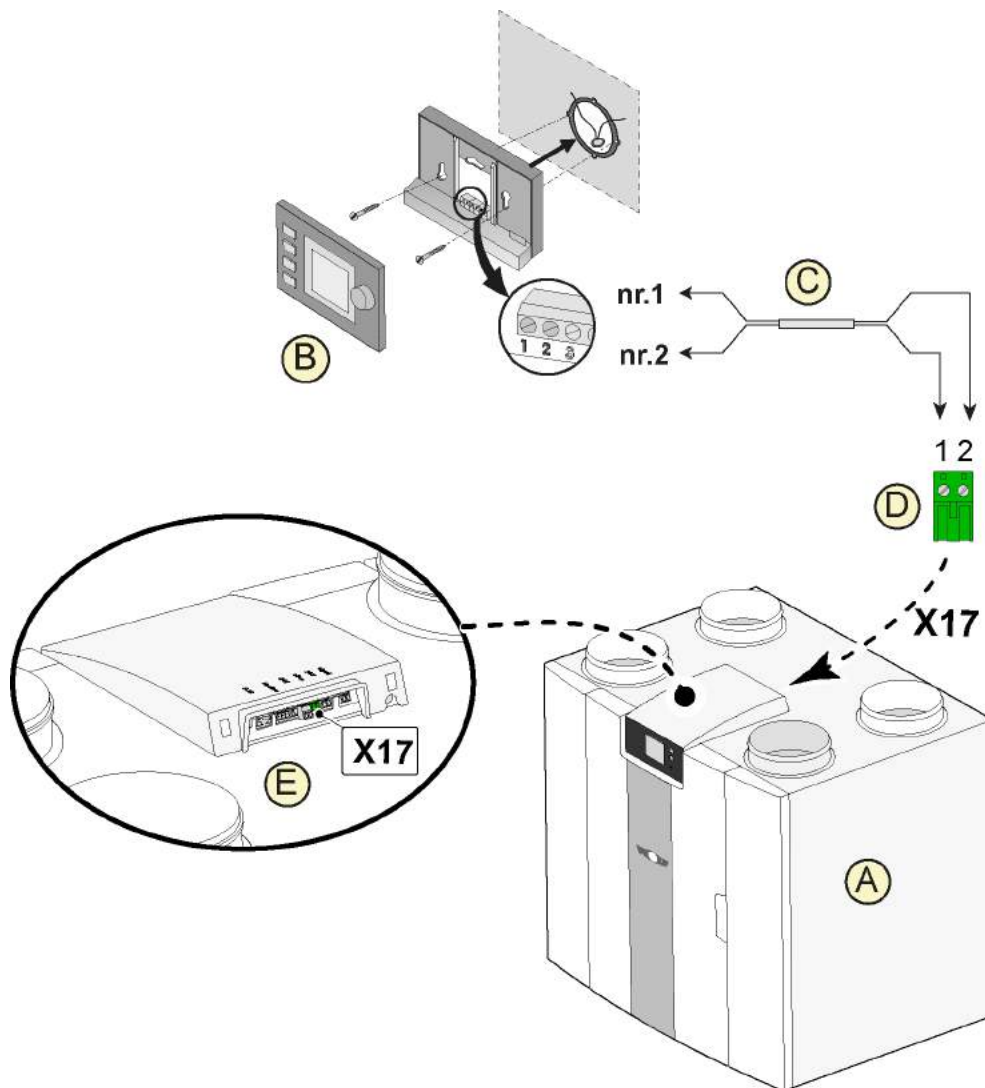
C = Empfänger für kabellose Fernbedienung

D = Sender mit 4 Stufen

E = Splitter

F = Modulkabel: Achtung: Beim verwendeten Modulkabel müssen die beiden Modularstecker so montiert werden, dass sich die „Rastnase“ auf der Seite der Markierung des Modulkabels befindet. Die Aderfarbe C1 bis C6 kann je nach Typ des verwendeten Modulkabels variieren.

## 11.2 Anschluss Bedienmodul BM-2



A = CWL-Gerät

B = Bedienmodul BM-2 (optional)(Mindestanforderung Software: FW 2.80)

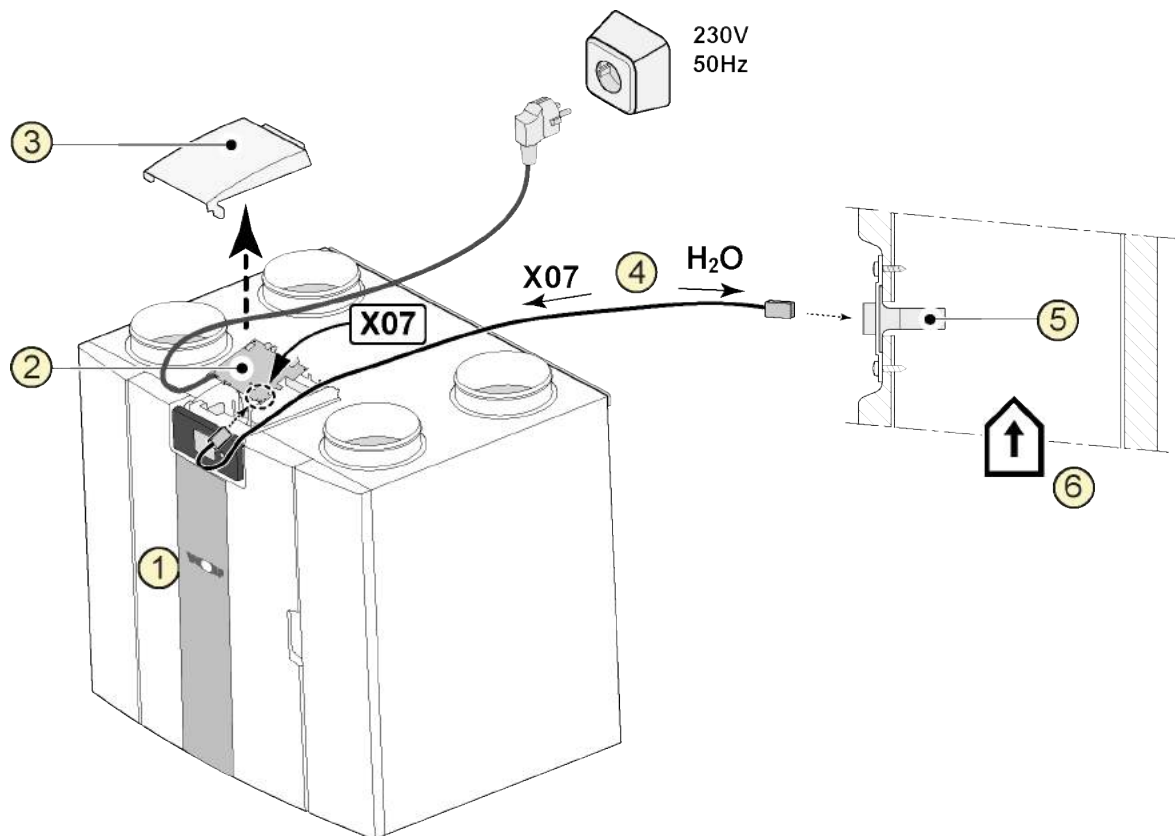
C = Zweiadriges Steuerstromkabel

D = Grüner zweipoliger Stecker mit Schraubanschluss

E = Position der grünen eBus-Buchse auf Rückseite der Regelung



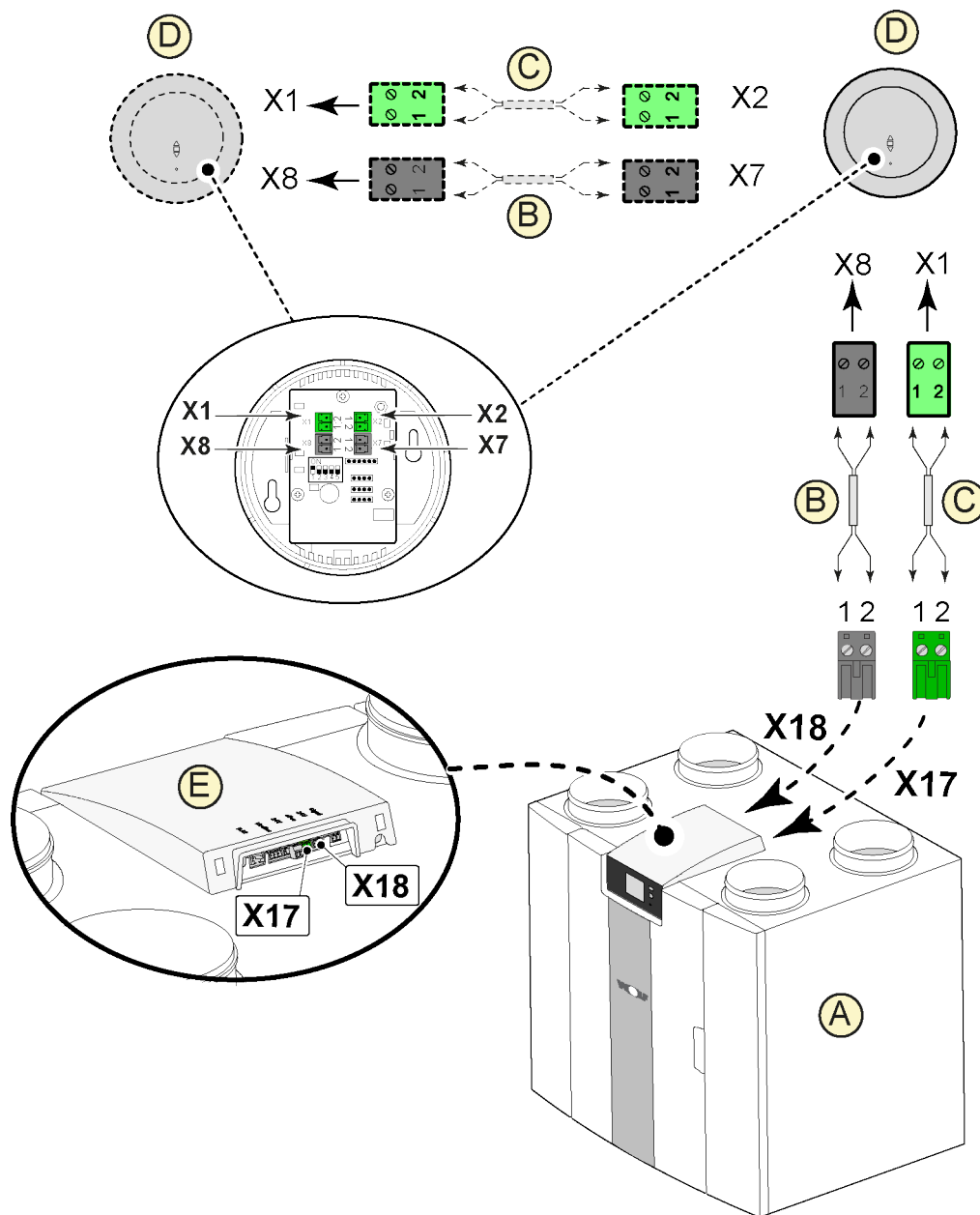
## 11.3 Anschluss Feuchtesensor



- 1 = CWL-Gerät
- 2 = Basisplatte
- 3 = Abdeckung
- 4 = Mit RH-Sensor mitgeliefertes Kabel
- 5 = RH-Sensor (Feuchtesensor)
- 6 = Abluftkanal

Zum Einschalten und Einstellen der Empfindlichkeit des Feuchtesensors gehen Sie im Einstellmenü zu Schrittnummer 7.1 und 7.2.

## 11.4 Anschluss eines oder mehrerer CO<sub>2</sub>-Sensoren



A = CWL-Gerät

B = 2-adriges Steuerstromkabel für 24-V-Stromversorgung (schwarze Stecker)

C = 2-adriges Steuerstromkabel für eBus-Verbindung (grüne Stecker)

D = CO<sub>2</sub>-Sensor(en), maximal 4 Stück anschließbar

E = Anschluss X17 (eBus) und X18 (24 V) am CWL-Gerät

Für das Ein- und Ausschalten des CO<sub>2</sub>-Sensors bzw. der -Sensoren muss im Einstellmenü unter Schrittnummer 6.1 die korrekte Einstellung vorgenommen werden. Zum Einstellen des PPM-Mindest- und -Höchstwertes der CO<sub>2</sub>-Sensor(en) muss ggf. unter der Schrittnummer 6.2 bis 6.9 die korrekte Einstellung vorgenommen werden.

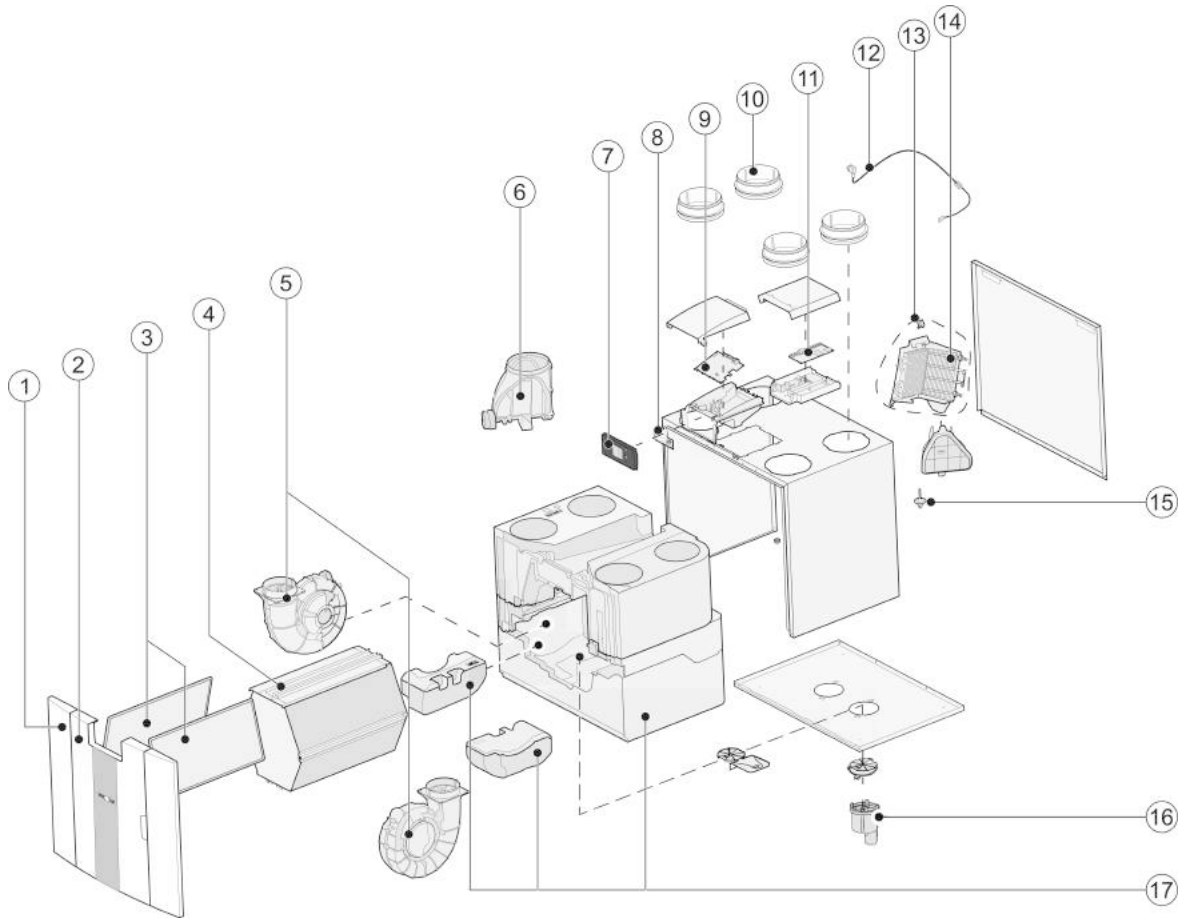
## 12 Service

### 12.1 Explosionszeichnung

Bei der Bestellung von Ersatzteilen sollten außer der jeweiligen Materialnummern (siehe Explosionszeichnung) auch der Gerätetyp, die Seriennummer, das Baujahr und die Bezeichnung des Ersatzteils angegeben werden:

**Hinweis:**Gerätetyp, Seriennummer und Baujahr sind auf dem Typenschild hinter der vorderen Kunststoffabdeckung des Geräts angegeben.

Beispiel	
Gerätetyp	CWL-2-400
Seriennummer	431020184701
Baujahr	2018
Ersatzteil	Ventilator
Artikelcode	2139603
Menge	1

**12.2 Ersatzteile**

Nr.	Artikelbeschreibung	Materialnummer
1	Frontdeckel CWL-2-325/400	1800442
2	Filtertür CWL-2-225/325/400	1800441
3	Filterrahmen 1 Stück CWL-2-325/400 Filter ISO Coarse 60 % (G4) (2 Stück) Filter EPM 1.0 50% (F7) (2 Stück)	2577883 1669551 1669552
4	Wärmetauscher CWL-2-325/400	2074863
5	Ventilator CWL-2-325 (1Stück) Ventilator CWL-2-400 (1Stück)	2139604 2139603
6	Bypass inkl. Motor CWL-2-325/400	2747567
7	Displayrahmen schwarz CWL-2	2747575
8	Displayplatine inkl. Display CWL-2	2747573
9	Basisplatine CWL-2	2747574
10	Bundring DN160 (1 Stück) CWL-2-325/400 Bundring DN180 (1 Stück) CWL-2-325/400	1669556 1669557
11	Zusatzplatine CWL-2	2747550
12	Anschlusskabel mit Netzstecker 230V CWL-2-325/400	2747572
13	Schmelzsicherung Vorheizregister CWL-2-325/400	2747570
14	Internes Vorheizregister 1000W CWL-2-325/400	2747568
15	Temperatursensor	2745155
16	Kugelsiphon CWL-2	2577884
17	Innenblock inkl. Einsetzteile EPS CWL-2-325/400 Kabelbaum CWL-2-325/400 E-Bus Stecker (2-polig) für BML Exc.	1669554 2747571 2745404

\* Das Netzkabel ist mit einem Platinenstecker ausgestattet. Zum Austauschen dieses immer ein Ersatznetzkabel bei Wolf GmbH bestellen.

**Um gefährliche Situationen zu verhindern, darf ein beschädigter Netzanschluss nur von einer entsprechend qualifizierten Person ausgetauscht werden.**

## 13 Einstellwerte

### 13.1 Einstellwerte Basisplatine

Die nachfolgenden Einstellwerte gelten für ein CWL-2-400-Gerät **ohne** Zusatzplatine.

Schritt Nr.	Beschreibung	Werkseinstellung	Einstellbereich	Bemerkung
<b>1</b>	<b>Luftdurchsatz</b>			
1.1	Luftdurchsatz Stufe 0	50 m <sup>3</sup> /h	0 oder zwischen 50 m <sup>3</sup> /h und 400 m <sup>3</sup> /h einstellbar (nie höher als Schritt-Nr. 1.2)	
1.2	Luftdurchsatz Stufe 1	100 m <sup>3</sup> /h	Zwischen 50 m <sup>3</sup> /h und 400 m <sup>3</sup> /h einstellbar (nicht höher als Schritt-Nr. 1.3 oder niedriger als Schritt-Nr. 1.1)	
1.3	Luftdurchsatz Stufe 2	200 m <sup>3</sup> /h	Zwischen 50 m <sup>3</sup> /h und 400 m <sup>3</sup> /h einstellbar (nicht niedriger als Schritt-Nr. 1.4 oder niedriger als Schritt-Nr. 1.2)	
1.4	Luftdurchsatz Stufe 3	300 m <sup>3</sup> /h	Zwischen 50 m <sup>3</sup> /h und 400 m <sup>3</sup> /h einstellbar (nicht niedriger als Schritt-Nr. 1.3)	
1.5	Ungleichgewicht zulässig	Ja	Ja / Nein	
1.6	Ungleichgewicht (Kamin)	0 %	0 % - 20 %	
1.7	Offset Zuluft	0 %	-15 % / +15 % Lüftungsstufe	Wert auf eingestellten Durchsatz heruntergerechnet, siehe Display
1.8	Offset Abluft	0 %	-15 % / +15 % Lüftungsstufe	
1.19	Standard-Lüftungsstufe	1	0 oder 1	
<b>2</b>	<b>Bypass</b>			
2.1	Bypass-Modus	Automatisch	- Automatisch - Bypass geschlossen - Bypass geöffnet	
2.2	Bypass-Temperatur „Abluft“	22 °C	15 °C - 35 °C	
2.3	Bypass-Temperatur „Außenluft“	10 °C	7 °C - 15 °C	
2.4	Bypass Hysterese	2 °C	0 °C - 5 °C	
2.5	Modus Bypass-Boost	Aus	Ein/Aus	
2.6	Luftstufe Bypass-Boost	3	0, 1, 2 oder 3	
<b>3</b>	<b>Frostschutz</b>			
3.1	Frostschutztemperatur	0 °C	0 °C - 3 °C	
3.2	Mindest-Einblasttemperatur	10 °C	7 °C - 22 °C	
<b>4</b>	<b>Filtermeldung</b>			

Schritt Nr.	Beschreibung	Werkseinstellung	Einstellbereich	Bemerkung
4.1	Anzahl Tage bis zur Filtermeldung	90	1 - 365 Tage	
4.2	Filterassistent starten	Nein	Ja / Nein	
4.3	Filter reset	Nein	Ja / Nein	
<b>5</b>	<b>Externes Heizregister</b>			
5.1	Aktivieren und deaktivieren Vorheizregister	Aus	Ein/Aus	
5.2	Aktivieren und deaktivieren Nachheizregister	Aus	Ein/Aus	
5.3	Temperatur Nachheizregister	21 °C	15 °C - 30 °C	
<b>6</b>	<b>CO<sub>2</sub>-Sensor</b>			
6.1	Ein-/Ausschalten eBus CO <sub>2</sub> -Sensor	Aus	Ein/Aus	
6.2	Min. PPM eBus CO <sub>2</sub> -Sensor 1	400 PPM	400 - 2000 PPM	
6.3	Max. PPM eBus CO <sub>2</sub> -Sensor 1	1200 PPM		
6.4	Min. PPM eBus CO <sub>2</sub> -Sensor 2	400 PPM		
6.5	Max. PPM eBus CO <sub>2</sub> -Sensor 2	1200 PPM		
6.6	Min. PPM eBus CO <sub>2</sub> -Sensor 3	400 PPM		
6.7	Max. PPM eBus CO <sub>2</sub> -Sensor 3	1200 PPM		
6.8	Min. PPM eBus CO <sub>2</sub> -Sensor 4	400 PPM		
6.9	Max. PPM eBus CO <sub>2</sub> -Sensor 4	1200 PPM		
<b>7</b>	<b>Feuchtesensor</b>			
7.1	Ein- und Ausschalten Feuchtesensor	Aus	Ein/Aus	
7.2	Empfindlichkeit Feuchtesensor	0	+2 = sehr empfindlich 0 = Basiseinstellung -2 = wenig empfindlich	
<b>8</b>	<b>Kaskade</b>			
8.1	Einstellung Gerät	0 (Master)	0 - 9 (0=Master ; 1-9 =Slave1 - Slave 9)	
<b>12</b>	<b>Zentralheizung + Wärmerückgewinnung</b>			
12.1	Status	Aus	Ein/Aus	
<b>14</b>	<b>Kommunikation</b>			
14.1	Typ Bus-Verbindung	ModBus	Aus/ CWLBus / ModBus	
14.2	Slave-Adresse	20	1 - 247	Für ModBus
14.3	Baudrate	19k2	1200/ 2400/ 4800/ 9600/ 19k2/ 38k4/56k/115k2	Für ModBus

Schritt Nr.	Beschreibung	Werkseinstellung	Einstellbereich	Bemerkung
14.4	Parität	Gerade	Gerade / Ungerade / Keine	Für ModBus
<b>15</b>	<b>Geräteeinstellungen</b>			
15.1	Sprache	Englisch	Englisch / Deutsch / Französisch / Niederländisch	
15.2	Datumsformat	TT-MM-JJJJ	TT-MM-JJJJ / MM-TT-JJJJ	
15.3	Datum			
15.4	Zeitformat	24	12/24	
15.5	Uhrzeit			
15.6	Zeitzone	GMT +01:00	GMT -12:00 - GMT +12:00	
15.7	Sommerzeit automatisch?	Ja	Ja / Nein	
15.8	Anzeigeschalten	Nein	Ja / Nein	Display ist eine halbe Stunde als Stufenschalter aktiv; wird „Ja“ gewählt, ist der Touchscreen permanent als Stufenschalter aktiv
15.9	Zurück zur Werkseinstellung	Nein	Ja / Nein	
15.10	Assistent Ventilatorstellung	Nein	Ja / Nein	
<b>16</b>	<b>Signalausgang</b>			
16.1	Signalausgang	Aus	Aus / Nur Filter / Filter / Filter- und Störbedingung	Anschluss X19
<b>17</b>	<b>Standby</b>			
17.1	Ausschalten Gerät	Nein	Ja / Nein	



## 13.2 Einstellwerte Zusatzplatine

Die nachfolgenden Einstellwerte gelten für ein CWL-2-400-Gerät **mit** Zusatzplatine.

Schritt Nr.	Beschreibung	Werkseinstellung	Einstellbereich	Bemerkung
<b>9</b>	<b>Schaltkontakte</b>			
9.1	Schließer- oder Öffnerkontakt 1	Schließerkontakt	Schließer- / Öffnerkontakt	
9.2	Regelung Schaltkontakt 1	Aus	Aus Ein Erfüllt Bypassbedingungen Bypassklappe öffnen Externe Klappe öffnen	
9.3	Schaltkontakt 1 Aktion Zuluftventilator	Ventilator aus	Ventilator aus Ventilator läuft auf Mindeststufe Ventilator entsprechend Stufe 1 Ventilator entsprechend Stufe 2 Ventilator entsprechend Stufe 3 Ventilator entsprechend Stufe 0 Ventilator entsprechend Stufenschalter Ventilator läuft auf Höchststufe Keine Ansteuerung Zuluftventilator	
9.4	Schaltkontakt 1 Aktion Abluftventilator	Ventilator aus	Ventilator aus Ventilator läuft auf Mindeststufe Ventilator entsprechend Stufe 1 Ventilator entsprechend Stufe 2 Ventilator entsprechend Stufe 3 Ventilator entsprechend Stufe 0 Ventilator entsprechend Stufenschalter Ventilator läuft auf Höchststufe Keine Ansteuerung Abluftventilator	
9.5	Schließer- oder Öffnerkontakt 2	Schließerkontakt	Schließer- / Öffnerkontakt	
9.6	Regelung Schaltkontakt 2	Aus	Aus Ein Erfüllt Bypassbedingungen Bypassklappe öffnen Externe Klappe öffnen	
9.7	Schaltkontakt 1 Aktion Zuluftventilator	Ventilator aus	Ventilator aus Ventilator läuft auf Mindeststufe Ventilator entsprechend Stufe 1 Ventilator entsprechend Stufe 2 Ventilator entsprechend Stufe 3 Ventilator entsprechend Stufe 0 Ventilator entsprechend Stufenschalter Ventilator läuft auf Höchststufe Keine Ansteuerung Zuluftventilator	
9.8	Schaltkontakt 2 Aktion Abluftventilator	Ventilator aus	Ventilator aus Ventilator läuft auf Mindeststufe Ventilator entsprechend Stufe 1 Ventilator entsprechend Stufe 2 Ventilator entsprechend Stufe 3 Ventilator entsprechend Stufe 0 Ventilator entsprechend Stufenschalter Ventilator läuft auf Höchststufe Keine Ansteuerung Abluftventilator	
<b>10</b>	<b>0 - 10 V</b>			

Schritt Nr.	Beschreibung	Werkseinstellung	Einstellbereich	Bemerkung
10.1	Modus Eingang 1	Aus	Ein/Aus	
10.2	0-10 V Mindestspannung Eingang 1	0 V	0 V - 10 V	Anschluss X12
10.3	0-10 V Höchstspannung Eingang 1	10V	0 V - 10 V	
10.4	Modus Eingang 2	Aus	Ein/Aus	
10.5	0-10 V Mindestspannung Eingang 2	0 V	0 V - 10 V	Anschluss X-13
10.6	0-10 V Höchstspannung Eingang 2	10V	0 V - 10 V	
<b>11</b>	<b>Erdwärmetauscher</b>			
11.1	Ein- oder Ausschalten	Aus	Ein/Aus	
11.2	Schalttemperatur 1	5 °C	0,0 °C - 10,0 °C	
11.3	Schalttemperatur 2	25 °C	15,0 °C - 40,0 °C	
11.4	Klappenstellung 10-Volt-Ansteuerung	Offen	Offen / Geschlossen	
11.5	Ventilsteuerung	Relaisausgang 1	Relaisausgang 1/Relaisausgang 2/ Analogausgang 1/ Analogausgang 2	
<b>13</b>	<b>Netzwerk</b>			
13.1	Wlan/LAN	Drahtlos	Aus/ Drahtlos / Kabel	
13.2	SSID	Aus		Max. 32 Zeichen
13.3	Kennwort			Max. 63 Zeichen
13.4	IP-Adresse	192.168.1.100		
13.5	Gateway	192.168.1.1		
13.6	Subnetzmaske	255.255.255.0		
13.7	DHCP	Ein	Ein/Aus	
13.8	DNS	Automatisch	Manuell/Automatisch	
13.9	DNS-Server 1	0.0.0.0		
13.10	DNS-Server 2	0.0.0.0		

# 14 ModBus-Einstellungen

## 14.1 Externer ModBus - Eingangsregister

Einstellungswerte				
	ModBus-Adresse	Beschreibung	Daten	Bemerkungen
Funktionscode 0x04	4004	Gerätetyp	Bereich: 0 – 65535 Typ: Unsigned	Interne Gerätenummer; hat keinen externen Wert
	4010	Seriennummer (z. B. 123456789012)	Ziffern Seriennummer [0 – 3]	Ziffern in BCD, Bereich [0..9]
	4011		Ziffern Seriennummer [4 – 7]	
	4012		Ziffern Seriennummer [8 – 11]	
	4023	Ist-Druck Zuluft	Bereich: 0 – 5000 Typ: Signed	Der tatsächliche Wert ist ein Zehntel des in Pascal ausgedrückten Wertes, das heißt dieser muss durch 10 geteilt werden, um den Druckwert in Pascal zu erhalten.
	4024	Ist-Druck Abluft		
	4031	Sollwert Zuluft	Bereich: 0 – 65535 Typ: Unsigned	Dies ist der gewünschte Wert für den betreffenden Ventilator (m <sup>3</sup> /h)
	4032	Istwert Zuluft		
	4036	Temperatursensor Zuluftventilator	Bereich: -32768 – 32767 Typ: Signed	Der effektive Bereich ist viel kleiner. Der tatsächliche Wert ist ein Zehntel des in Grad ausgedrückten Wertes, das heißt dieser muss durch 10 geteilt werden, um den Temperaturwert in Grad Celsius zu erhalten.
	4041	Sollwert Durchsatz Abluft	Bereich: 0 – 65535 Typ: Unsigned	Dies ist der gewünschte Wert für den betreffenden Ventilator (m <sup>3</sup> /h)
	4042	Istwert Durchsatz Abluft		
	4046	Temperatursensor Abluftventilator	Bereich: -32768 – 32767 Typ: Signed	Der effektive Bereich ist viel kleiner. Der tatsächliche Wert ist ein Zehntel des in Grad ausgedrückten Wertes, das heißt dieser muss durch 10 geteilt werden, um den Temperaturwert in Grad Celsius zu erhalten.
	4050	Bypass-Status	0: initialisieren / 1: öffnen / 2: schließen / 3: offen / 4: geschlossen / 255: Störung	
	4060	Status Vorheizregister	0: initialisieren / 1: Inaktiv / 2: Aktiv / 3: Testmodus	
	4061	Leistung Vorheizregister	Bereich: 0 – 100 Typ: Unsigned	Die Leistung ist ein Prozentsatz der maximalen Leistung.
	4081	Temperatur NTC1	Bereich: - 32768 – 32767 Typ: Signed	Der effektive Bereich ist viel kleiner. Der tatsächliche Wert ist ein Zehntel des in Grad ausgedrückten Wertes, das heißt dieser muss durch 10 geteilt werden, um den Temperaturwert in Grad Celsius zu erhalten.
	4100	Status Filter	0: nicht verschmutzt 1: verschmutzt	
	4201	Wert CO <sub>2</sub> -Sensor 1	Bereich: 0-65535 Typ: Unsigned	
	4203	Wert CO <sub>2</sub> -Sensor 2		
	4205	Wert CO <sub>2</sub> -Sensor 3		
4207	Wert CO <sub>2</sub> -Sensor 4			

## 14.2 Externer ModBus - Haltereister

Einstellungswerte				
	ModBus-Adresse	Beschreibung	Daten	Bemerkungen
Funktionscode 0x03/0x06	6033	Ungleichgewicht zulässig	0: Ungleichgewicht nicht zulässig 1: Ungleichgewicht zulässig Typ: unsigned	
	6035	Offset Ungleichgewicht Zuluft	Minimum: -15 Maximum: 15 Default: 0	Wert in Prozent; 0 % bedeutet, dass keine Korrektur angewandt wird
	6036	Offset Ungleichgewicht Abluft	Schrittgröße: 1 Typ: signed	
	6100	Bypass-Modus	0: Automatisch 1: Bypass geschlossen 2: Bypass geöffnet	Default: 0
	6150	Modus CO <sub>2</sub> -Sensor	0: Aus 1: Ein Typ: unsigned	Default: Aus
	6240	Erdwärmetauscher	0: Wärmetauscher aus 1: Wärmetauscher ein Default: 0 Typ: unsigned	Nur mit Zusatzplatine UWA2-B möglich
	6241	Mindesttemperatur Erdwärmetauscher	Minimum: 0 Maximum: 100 Default: 50 Typ: signed	Der tatsächliche Wert ist ein Zehntel des in Grad Celsius ausgedrückten Wertes Der Bereich ist: 0,0 - 10,0 °C
	6242	Höchsttemperatur Erdwärmetauscher	Minimum: 150 Maximum: 400 Default: 250 Typ: signed	Der tatsächliche Wert ist ein Zehntel des in Grad Celsius ausgedrückten Wertes Der Bereich ist: 15,0 - 40,0 °C
	7991	Modbus Slave-Adresse	Minimum: 1 Maximum: 247 Typ: unsigned	Default: 20

## 14.3 Externer ModBus - Fernsteuer-Register

Einstellungswerte					
	ModBus-Adresse	Beschreibung	Schreibdaten	Lesedaten	Bemerkungen
Funktionscode 0x03/0x06	8000	ModBus-Ansteuerung eingeschaltet	0: ModBus-Ansteuerung ausgeschaltet 1: ModBus-Ansteuerung schaltbar 2: ModBus-Ansteuerung Durchsatzwert	0: ModBus-Ansteuerung ausgeschaltet 1: ModBus-Ansteuerung schaltbar 2: ModBus-Ansteuerung Durchsatzwert	Default: 0 Der Lesewert ist der letzte akzeptierte Wert
	8001	Vorschlag Ändern Schalterstellung	0: Ferien 1: niedrig 2: normal 3: hoch	0: Ferien 1: niedrig 2: normal 3: hoch	Gewünschten Luftdurchsatz einstellen; ModBus-Ansteuerung auf 1 einstellen (Schalter) Der Lesewert ist der letzte akzeptierte Wert
	8002	Gewünschte Durchsatz-Einstellung	CWL -2-400: 0; 50 - 400	CWL -2-400: 0; 50 - 400	Gewünschten Durchsatz Modbus einstellen Modbus-Ansteuerung muss auf 2 eingestellt sein (Durchsatzwert)
	8010	Reset Filterwarnung	0: Kein Reset 1: Reset Filterwarnung	0: Keine Aktion 1: Reset Filterwarnung durchgeführt 0xFF: Aktion fehlgeschlagen, Reset nicht durchgeführt	Reset Filterwarnung Nachdem der Wert ausgelesen wurde und dieser nicht gleich „0“ ist, wird der Wert auf „0“ zurückgesetzt
	8011	Reset des Geräts	0: Kein Reset 1: Reset des Geräts	0: Kein Reset 1: Reset des Geräts durchgeführt 0xFF: Aktion fehlgeschlagen; Reset nicht durchgeführt	Reset des Geräts Nachdem der Wert ausgelesen wurde und dieser nicht gleich „0“ ist, wird der Wert auf „0“ zurückgesetzt

# 15 Konformitätserklärung

## Konformitätserklärung

**Hersteller:** Wolf GmbH  
**Adresse:** Industriestraße 1  
84048 Mainburg  
Deutschland  
**Produkt:** Wärmerückgewinnungsgerät Typ:  
CWL-2-400

Das oben genannte Produkt erfüllt die folgenden Richtlinien:

- ◆ 2014/35/EU (Niederspannungsrichtlinie)
- ◆ 2014/30/EU (EMV-Richtlinie)
- ◆ RoHS 2011/65/EU (Stoffrichtlinie)
- ◆ 2009/125/EU (1253/1254 EU [EU ErP-Richtlinie])

Das Produkt trägt das CE-Zeichen:



Mainburg, 24-11-2018

Gerdewan Jacobs  
Geschäftsführer  
Technik

Jörn Friedrichs  
Leiter Entwicklung

A handwritten signature in black ink, appearing to be 'G. Jacobs', written over a large, scribbled-out area.

A handwritten signature in black ink, appearing to be 'J. Friedrichs', written in a cursive style.

## 16 ERP werte

Produktdatenblatt CWL-2-400 gemäß Ökodesign (ErP), Nr. 1254/2014 (Anhang I\V)					
Hersteller:		Wolf GmbH			
Modell:		CWL-2-400			
Klimazone	Typ der Regelung	SEV-Wert in kWh/m <sup>2</sup> /a	SEV-Klasse	Jährlicher Stromverbrauch (JSV) in kWh	Jährliche Einsparung an Heizenergie (JEH)
Mittel	Handbetrieb	-40,68	A	258	4592
	Zeitregelung	-41,33	A	247	4604
	1x Sensor (rF/CO <sub>2</sub> /VOC)	-42,54	A+	226	4629
	2 oder mehr Sensoren (rF/CO <sub>2</sub> /VOC)	-44,65	A+	183	4680
Kalt	Handbetrieb	-85,11	A+	795	7008
	Zeitregelung	-85,88	A+	784	7027
	1x Sensor (rF/CO <sub>2</sub> /VOC)	-87,33	A+	763	7066
	2 oder mehr Sensoren (rF/CO <sub>2</sub> /VOC)	-89,93	A+	720	7143
Warm	Handbetrieb	-15,23	E	213	2417
	Zeitregelung	-15,81	E	202	2423
	1x Sensor (rF/CO <sub>2</sub> /VOC)	-16,88	E	181	2437
	2 oder mehr Sensoren (rF/CO <sub>2</sub> /VOC)	-18,71	E	138	2463
Typ Lüftungsgerät:		Lüftungsgerät mit Wärmerückgewinnung			
Ventilator:		Stufenloser EC-Ventilator			
Typ Wärmetauscher:		Rekuperativer Kunststoff-Gegenstromwärmetauscher			
Wärmewirkungsgrad:		92 %			
Maximaler Luftdurchsatz:		400 m <sup>3</sup> /h			
Maximale Leistungsaufnahme:		193 W			
Schalleistungspegel Lwa:		50 dB(A)			
Referenzluftdurchsatz:		280 m <sup>3</sup> /h			
Referenzdruck:		50 Pa			
Spezifische Leistungsaufnahme (SEL):		0,17 W/m <sup>3</sup> /h			
Steuerfaktor:		1,0 in Kombination mit Stufenschalter			
		0,95 in Kombination mit Zeitregelung			
		0,85 in Kombination mit 1 Sensor			
		0,65 in Kombination mit 2 oder mehreren Sensoren			
Leckage*	Intern	2,85 %			
	Extern	2,85 %			
Filterwarnanzeige:		Im Display des Geräts / am Stufenschalter (LED) / an der CWL Bedienmodul BM-2! <b>Achtung!</b> Für eine optimale Energieeffizienz und eine einwandfreie Funktion ist eine regelmäßige Inspektion, eventuelle Reinigung oder das Austauschen der Filter notwendig.			
Internetadresse für Anweisungen zur Montage:		<a href="https://www.wolf.eu">https://www.wolf.eu</a>			
Bypass:		Ja, 100 % Bypass			

\* Messungen durchgeführt von TZWL gemäß des Standards EN 13141-7

Klassifizierung ab 1. Januar 2016	
SEV-Klasse („mittlere Klimazone“)	SEV in kWh/m <sup>2</sup> /a
A+ (höchste Effizienz)	SEV < -42
A	-42 ≤ SEV < -34
B	-34 ≤ SEV < -26
C	-26 ≤ SEV < -23
D	-23 ≤ SEV < -20
E (geringste Effizienz)	-20 ≤ SEV < -10



## 17 Recycling

### Recycling

Bei der Herstellung dieses Geräts wurden langlebige Materialien verwendet.  
Das Verpackungsmaterial sollte verantwortungsvoll und gemäß den geltenden behördlichen Vorschriften entsorgt werden.







**WOLF GMBH**

POSTFACH 1380 / D-84048 MAINBURG / TEL. +49.0.87 51 74- 0 / FAX +49.0.87 51 74- 16 00

[www.WOLF.eu](http://www.WOLF.eu)

**Art-Nr: 3066250\_201903**

615891-D

**Änderungen vorbehalten**