

DE
AT

Betriebsanleitung für die Fachkraft

SOLARMODUL SM1/SM1-2

Deutsch | Änderungen vorbehalten!

Sicherheitshinweise	4
Normen / Vorschriften	5
Begriffserklärung / Abkürzungen	6
Gerätebeschreibung	7

Montage

Montage Solarmodul Wandmontage	8
Montage SM1-2-Reglereinsatz	9
Elektrischer Anschluss	10-11
Einstellung DIP-Schalter	12
Betriebsweisen	13

Parameterebene

Übersicht Parameterliste	14-15
Parameter / Funktionenbeschreibung	16-25
SOL 01 Einschaltdifferenz	16
SOL 02 Ausschaltdifferenz	16
SOL 03 Kollektorkühlfunktion	16
SOL 04 kritische Kollektortemperatur	16
SOL 05 maximale Kollektortemperatur	16
SOL 06 maximale Speichertemperatur	17
SOL 07 Zuordnung Speicher	17
Beispiel für Speicherzuordnung	18
SOL 08 Wärmemengenerfassung	19
SOL 09 Durchflussmenge	20
SOL 10 Auswahl Medium	20
SOL 11 Busspeisung	21
SOL 13 Drehzahlregelung Solarkreispumpe	21
SOL 27 Röhrenkollektorfunktion	22
SOL 28 Frostschutzfunktion	23
SOL 33 Hysterese Speicher	23
SOL 36 Speichernotabschaltung	23
SOL 39 Kollektorminimalbegrenzung	23
SOL 41 Funktionskontrolle Volumenstrom	23
SOL 42 Funktionskontrolle Schwerkraftbremse	24
SOL 43 untere Pumpenleistung	24
SOL 44 Rückkühlfunktion	24

SOL 51	Glykolanteil	24
SOL 55	obere Pumpenleistung	24
SOL 56	Sperrzeit Solarkreispumpe	24
SOL 57	Hysterese Röhrenkollektoren	25
SOL 58	maximale Regelabweichung	25
SOL 59	Korrektur Volumenstrom	25
SOL 60	Relaistest	25
SOL 80	Tageszähler Pumpenstarts Solarpumpe1	25
SOL 81	Gesamtzähler Pumpenstarts Solarpumpe1	25
SOL 82	Gesamtzähler Pumpenstarts Solarpumpe1	25

Zusatzfunktionen

Funktionskontrolle Speicherladestopp	26
Funktionskontrolle Impulsgeber	27
Sperrung der Speichernachladung „Solarer Kesselstopp“	27
Sperrung der Antilegionellenfunktion	27
Statusanzeige Solarspeicher	28
Pumpenstillstandsschutz	28
Laden der Standardwerte (Reset)	28
maximale Speicher- und Kollektortemperatur über 24h	28
Betriebsstunden Solarkreispumpe	28
Rücksetzen von Werten	28

Fehlerbehebung	29
Sicherungswechsel	30
Fühlerwiderstände	31
Technische Daten	32
Recycling und Entsorgung	33
Stichwortverzeichnis Technische Daten	34-35

Sicherheitshinweise

In dieser Beschreibung werden die folgenden Symbole und Hinweiszeichen verwendet. Diese wichtigen Anweisungen betreffen den Personenschutz und die technische Betriebssicherheit.



„Sicherheitshinweis“ kennzeichnet Anweisungen, die genau einzuhalten sind, um Gefährdung oder Verletzung von Personen zu vermeiden und Beschädigungen am Gerät zu verhindern.



Gefahr durch elektrische Spannung an elektrischen Bauteilen!

Achtung: Vor Abnahme der Verkleidung Betriebsschalter ausschalten.

Greifen Sie niemals bei eingeschaltetem Betriebsschalter an elektrische Bauteile und Kontakte! Es besteht die Gefahr eines Stromschlages mit Gesundheitsgefährdung oder Todesfolge.

An Anschlussklemmen liegt auch bei ausgeschaltetem Betriebsschalter Spannung an.

Achtung

„Hinweis“ kennzeichnet technische Anweisungen, die zu beachten sind, um Schäden und Funktionsstörungen am Gerät zu verhindern.

Dieses Gerät ist nicht dafür bestimmt, durch Personen (einschließlich Kinder) mit eingeschränkten physischen, sensorischen oder geistigen Fähigkeiten oder mangels Erfahrung und/oder mangels Wissen benutzt zu werden, es sei denn, sie werden durch eine für ihre Sicherheit zuständige Person beaufichtigt oder erhalten von ihr Anweisungen, wie das Gerät zu benutzen ist.

Normen und Vorschriften

Das Gerät sowie das Regelungszubehör entsprechen folgenden Bestimmungen:

EG-Richtlinien

- 2014/35/EU Niederspannungsrichtlinien
- 2014/30/EU EMV-Richtlinien

EN-Normen

- EN 60335-1
- EN 60730-1
- EN 55014-1 Störaussendung
- EN 55014-2 Störfestigkeit

**Installation /
Inbetriebnahme**

- Die Installation und Inbetriebnahme der Heizungsregelung und der angeschlossenen Zubehörteile darf lt. DIN EN 50110-1 nur von Elektrofachkräften durchgeführt werden.
- Eine Trennvorrichtung zur allpoligen Abschaltung vom Stromnetz muss vorhanden sein.
- Die örtlichen EVU-Bestimmungen sowie VDE-Vorschriften sind einzuhalten.
- DIN VDE 0100 Bestimmungen für das Errichten von Starkstromanlagen bis 1000V
- DIN VDE 0105-100 Betrieb von elektrischen Anlagen

Ferner gelten für Österreich die ÖVE-Vorschriften sowie die örtliche Bauordnung.

Warnhinweise

- Das Entfernen, Überbrücken oder Außerkräftsetzen von Sicherheits- und Überwachungseinrichtungen ist verboten!
- Die Anlage darf nur in technisch einwandfreiem Zustand betrieben werden. Störungen und Schäden, die die Sicherheit beeinträchtigen, müssen umgehend beseitigt werden.
- Bei Einstellung der Brauchwassertemperatur über 60°C bzw. bei Aktivierung der Antilegionellenfunktion mit einer Temperatur größer als 60°C ist für eine entsprechende Kaltwasserbeimischung zu sorgen (Verbrühungsgefahr).

Wartung / Reparatur

- Die einwandfreie Funktion der elektrischen Ausrüstung ist in regelmäßigen Abständen zu kontrollieren.
- Störungen und Schäden dürfen nur von Fachkräften beseitigt werden.
- Schadhafte Bauteile dürfen nur durch original Wolf-Ersatzteile ersetzt werden.
- Vorgeschriebene elektrische Absicherungswerte sind einzuhalten (siehe Technische Daten).

Achtung

Werden an Wolf-Regelungen technische Änderungen vorgenommen, übernehmen wir für Schäden, die hierdurch entstehen, keine Gewähr.

Begriffserklärung**Kollektortemperatur**

Die Kollektortemperatur ist die Temperatur des Mediums, die durch Sonneneinstrahlung am Kollektor erzeugt wird.

Die Kollektortemperatur wird am Vorlaufaustritt des Kollektors bzw. Kollektorfeldes gemessen.

Speichertemperatur

Die Speichertemperatur ist die Temperatur, die im unteren Bereich des Speichers auf Höhe des solaren Wärmetauschers gemessen wird.

Durchflussmenge

Die Durchflussmenge ist die Menge des Mediums, das im Solarkreis mit Hilfe der Solarkreispumpe gefördert wird. Die Durchflussmenge wird in l/min angegeben.

Ertrag

Als Ertrag wird die Wärmemenge, die über die Solaranlage erzeugt wurde, bezeichnet. Diese wird aus Durchflussmenge und Temperaturdifferenz zwischen Kollektor- und Rücklaufemperatur errechnet. Es handelt sich dabei um einen Wert, der über einen bestimmten Zeitraum (Tag) oder gesamt aufsummiert wird. Der Ertrag wird in Wh, kWh oder MWh angegeben.

Wärmeleistung

Die Wärmeleistung stellt dar, welche Wärmemenge in einer bestimmten Zeit erbracht wird. Bei diesem Wert handelt es sich um einen Momentanwert. Dieser wird in kW angegeben.

Solarspeicher

Als Solarspeicher wird der Speicher bezeichnet, der über die Solaranlage geladen wird.

Solarladung

Aufheizen des Speichers über die Solarkreispumpe.

Solarkreispumpe

Die Pumpe, die das Medium im Solarkreis umwälzt

Abkürzungen

SKP - Solarkreispumpe

SFK - Solarfühler Kollektor

SFS - Solarfühler Speicher

RLF - Rücklauffühler

DFG - Durchflussgeber

Gerätebeschreibung

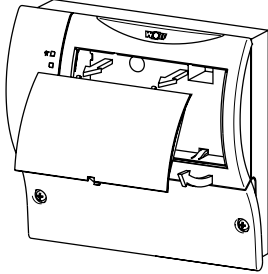
Das Solarmodul (SM1/SM1-2) beinhaltet die Regelung einer Einkreissolaranlage mittels Temperaturdifferenzregelung. Dabei werden Speicher- und Kollektortemperatur verglichen und je nach Temperaturdifferenz die Solarkreispumpe ein- oder ausgeschaltet.

Die Wärmemenge kann entweder mittels interner (SM1/SM1-2) oder externer (Wärmemengenzähler) Ertragsmessung erfasst werden. Die interne Ertrags erfassung erfolgt entweder mit gemessenem Durchflusswert mit dem Wärmemengenzähler-Set (Zubehör) oder mit eingegebenem Durchflusswert (Rücklauf fñhler erforderlich).

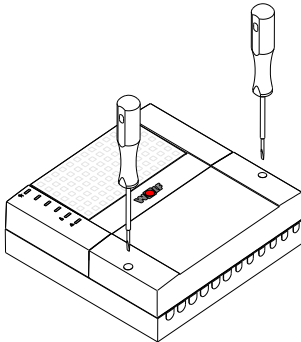
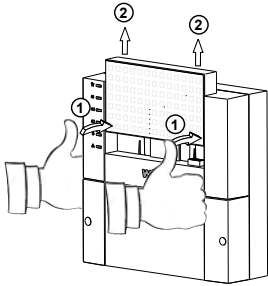
Mittels Bedienmodul BM, BM-2 oder BM-2-Solar oder dem Schnittstellenmodul ISM1, ISM2 oder ISM7 können Parameter geändert und Fñhlerwerte angezeigt werden. Das SM1/SM1-2 besitzt eine eBUS-Schnittstelle und ist somit in das Wolf-Regelungssystem integrierbar.

a) Montage Solarmodul Wandmontage

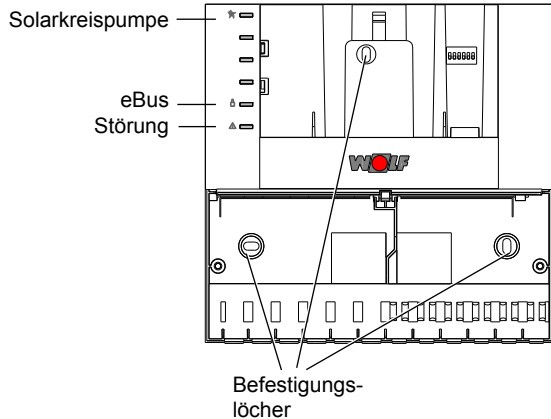
SM1



SM1-2

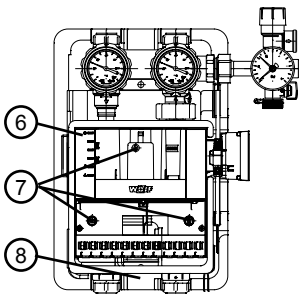
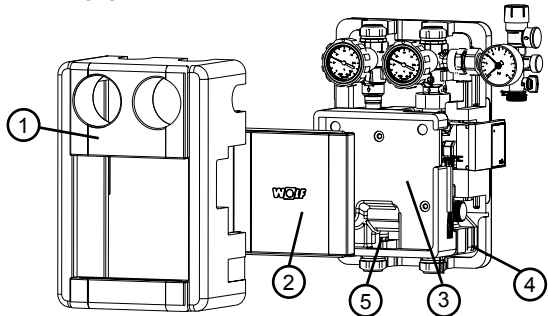


- Blindabdeckung entsprechend Skizze entfernen.
- a) Beim SM1: Dazu muss ein passender Schraubenzieher in die Öffnung unterhalb des Blinddeckels gesteckt und leicht nach unten gedrückt werden, so dass sich der Blinddeckel von selbst löst.
- b) Beim SM1-2: Dazu mit beiden Händen das Module halten und mit beiden Daumen erst gegen den Blinddeckel drücken und dann nach oben schieben.
- Klemmkastendeckel entsprechend Skizze entfernen. Dazu mit geeignetem Schraubendreher beide Schrauben lösen und den Blinddeckel dann abziehen.
- Solarmodul an den 3 Befestigungslöchern auf Unterputzdose $\varnothing 55\text{mm}$ aufschrauben oder direkt an der Wand befestigen.
- Bei Aufputzverdrahtung müssen alle Kabel von unten am Solarmodul durch die Kabeleinführungen und Zugentlastungen geführt werden. Kabeleinführungen vorab mit geeignetem Werkzeug, z. B. Spitzzange, ausbrechen.
- Solarmodul entsprechend Installationsplan verdrahten.
- Alle nicht benötigten Stecker aufstecken

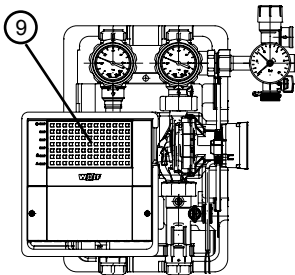


b) Montage SM1-2-Reglereinsatz

- Isolierschale Oberteil ① gleichmäßig abziehen.
- Blinddeckel ② von oben aus dem Einlegeblock ③ herausziehen.
- Danach das Kabel von der Solarkreispumpe in den dafür vorgesehenen Kanal ④ der Isolierschale eindrücken und durch den Einlegeblock ⑤ von unten durch die Kabeldurchführung ziehen.
- Den Kabelsatz vom SM1-2-Reglereinsatz durch den Einlegeblock von oben durch die Kabeldurchführung ziehen.



- SM1-2-Reglereinsatz ⑥ im Einlegeblock oben positionieren und an den Befestigungslöchern ⑦ des Solarmoduls mit den mitgelieferten Schrauben (Spanplattenschraube 3,0 x 35mm) der Solarpumpengruppe befestigen.
- Kabel Solarkreispumpe am Solarmodul aufstecken und mit der Zugentlastung das Kabel fixieren.
- Isolierschale Oberteil auf die Hydraulikgruppe aufsetzen. Der Kabelsatz muss an der Aussparung ⑧ (unten, mittig) der Isolierschale Oberteil durchgeführt werden.
- Speicher- und Kollektorfühler montieren.
- Erst jetzt darf der Schukostecker mit dem Netz (230V) verbunden werden.
- Wartungsposition SM1-2- Reglereinsatz ⑨



Durchflussgeber

Der Durchflussgeber wird zur Ertragsermittlung mit gemessenem Durchflusswert benötigt. Dieser ist an den Klemmen mit der Bezeichnung DFG anzuschließen. Der Durchflussgeber ist im Wärmemengenzähler-Set (Zubehör) enthalten.

Rücklauffühler

Der Rücklauffühler wird zur Ertragsermittlung benötigt. Bei „Ertragsermittlung mit gemessenem Durchflusswert“ ist der Rücklauffühler im Wärmemengenzähler-Set enthalten. Bei „Ertragsermittlung mit eingegebenem Durchflusswert“ ist dieser separat erhältlich. Der Rücklauffühler ist an den Klemmen mit der Bezeichnung RLF anzuschließen.

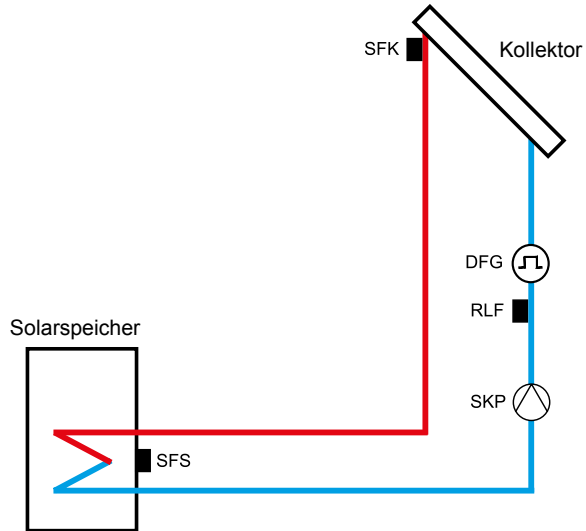
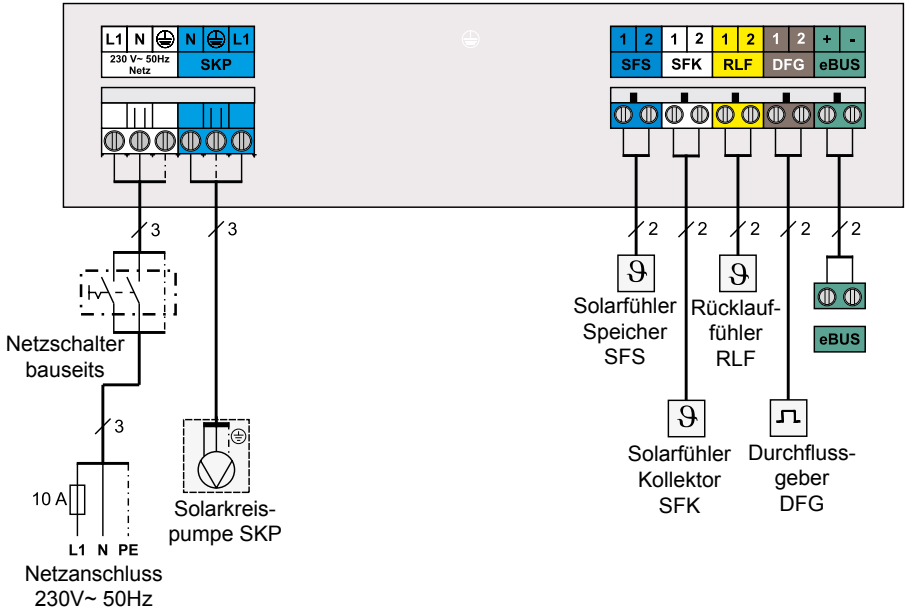
**Empfohlene
Leitungsquerschnitte
für flexible Leitungen:**

3x1,0 mm²
3x0,75mm²
2x0,5mm²
2x0,75mm²

Netzzuleitung
Pumpen
Busleitung, Fühlerleitungen bis 15m
Fühlerleitungen bis 50m

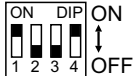


Bei Servicearbeiten muss die gesamte Anlage spannungsfrei geschaltet werden, ansonsten besteht die Gefahr von Stromschlägen!



Einstellung DIP-Schalter Ein- /Ausschalten des Solarmoduls

Werkseinstellung:



Dip 1-4

Im Gehäuse des Solarmoduls befindet sich ein 4-poliger DIP-Schalter. Dieser ist nach Entfernen der Abdeckung bzw. des Bedienmoduls zugänglich.

Mit DIP-Schalter 1 kann das Modul Ein- („ON“) oder Aus- („OFF“) geschaltet werden. Bei ausgeschaltetem Modul ist der Pumpenstillstandsschutz weiterhin aktiv.

DIP-Schalter 2 ist ohne Bedeutung.

Mit DIP-Schalter 3 können die Werte für Betriebsstunden Solarkreispumpe, Zähler Pumpenstarts und Ertrag zurückgesetzt werden. Dabei muss der DIP-Schalter 3 einmal auf „ON“ und dann wieder auf „OFF“ gesetzt werden.

Nach dem Reset leuchten alle LED kurz auf!

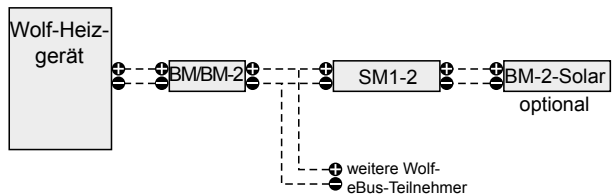
Mit DIP-Schalter 4 können die Standardwerte aller Parameter (= **Reset**) geladen werden. Dabei muss der DIP-Schalter 4 einmal auf „OFF“ und dann wieder auf „ON“ gesetzt werden. Nach dem Reset leuchten alle LED kurz auf.

mögliche Betriebsweisen

Das Solarmodul SM1-2 kann unter verschiedenen Betriebsweisen eingesetzt werden.

a) SM1-2 innerhalb eines Wolf-Regelungssystems

Das Solarmodul SM1-2 kann in ein Wolf-Regelungssystem eingebunden werden. Die Bedienung des Solarmoduls erfolgt dann von dem Bedienmodul BM / BM-2 mit der Adresse 0. Zusätzlich kann optional ein Bedienmodul BM-2 - Solar an das SM1-2 angebunden werden. Die Bedienung ist dann vom BM / BM-2 mit der Adresse 0 und BM-2-Solar möglich.



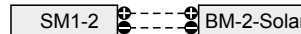
Falls der Solarspeicher einem anderen BM / BM-2 zugeordnet ist, ist die Bedienung auch von diesem BM / BM-2 möglich (vgl. Parameterbeschreibung *50L07*).

Hinweis:

Innerhalb eines Wolf-Regelungssystems kann nur ein Solar-Modul entweder SM1-2 oder SM2-2 eingebunden werden.

b) SM1-2 (Stand-alone) mit Bedienmodul BM / BM-2-Solar

Das Modul wird mit dem Bedienmodul BM-2-Solar betrieben.

**c) SM1-2 (Stand-alone) ohne Bedienmodul**

Das Solarmodul wird ohne Bedienmodul betrieben. Dadurch ist eine Bedienung und ein Auslesen von Werten nur mit dem WRS-Fernwartungssystem möglich.

Der Betrieb der Solarkreispumpe und eine Störung kann anhand der LED in der Gehäusefront erkannt werden.

Einstellung Parameter des Solarmoduls

Die Werkseinstellung aller Fachmannparameter im Solarmodul ist fest in einem nicht löschbaren Speicher abgelegt. Alle Änderungen werden unverlierbar abgespeichert und gehen auch bei mehrwöchigem Netzausfall nicht verloren. Parameter ändern siehe Montageanleitung BM, BM-2 und BM-2-Solar. Nach einem Reset am Solarmodul müssen diese neu eingestellt werden.

Parameter	Bedeutung	Einstellbereich		Werks-einstellung
		min.	max.	
<i>SQL 01</i>	Einschaltdifferenz Solarspeicher	5 K	30 K	8 K
<i>SQL 02</i>	Ausschaltdifferenz Solarspeicher	2 K	20 K	4 K
<i>SQL 03</i>	Kollektorkühlfunktion	0 (Aus)	1 (Ein)	0
<i>SQL 04</i>	kritische Kollektortemperatur	90 °C	150 °C	110 °C
<i>SQL 05</i>	maximale Kollektortemperatur	100 °C	150 °C	130 °C
<i>SQL 06</i>	maximale Speichertemperatur Solarspeicher	15 °C	90 °C	60 °C
<i>SQL 07</i>	Zuordnung Solarspeicher	0	8	0
<i>SQL 08</i>	Wärmemengenerfassung	0 (Aus)	5 ¹⁾	0
<i>SQL 09</i>	<i>SQL 08</i> = 0 → <i>SQL 09</i> nicht verstellbar <i>SQL 08</i> = 1 → Impulswertigkeit Impulsgeber <i>SQL 08</i> = 2 → konstante Durchflussmenge <i>SQL 08</i> = 3 oder 4 → Impulswertigkeit externer Wärmemengenzähler	0 l/Impuls 0 l/min. -2	99,9 l/Impuls 99,9 l/min. 1	1 l/Impuls 1 l min. 0
<i>SQL 10</i>	Auswahl Glykol: 0 = Wasser 1 = Tyfocor L (Anro) 2 = Tyfocor LS (Anro LS) 3 = Propylenglykol 4 = Ethylenglykol	0	4	1
<i>SQL 11</i>	Busspeisung	0	2	2
<i>SQL 13</i>	Drehzahlregelung Pumpe	0	2 ¹⁾	0
<i>SQL 27</i>	Röhrenkollektorfunktion	0 (Aus)	2	0
<i>SQL 28</i>	Frostschutzfunktion	0 (Aus)	1 (Ein)	0
<i>SQL 33</i>	Hysterese Solarspeicher	0,5 K	5 K	1 K
<i>SQL 36</i>	Solarspeichernotabschaltung	20 °C	95 °C	95 °C
<i>SQL 39</i>	Kollektorminimalbegrenzung	-25 °C	90 °C	10 °C
<i>SQL 41</i>	Funktionskontrolle Volumenstrom	0 (Aus)	1 (Ein)	0
<i>SQL 42</i>	Funktionskontrolle Schwerkraftbremse	0 (Aus)	60 °C	0 °C
<i>SQL 43</i>	untere Pumpenleistung	28 %	100 %	30 %
<i>SQL 44</i>	Rückkühlfunktion	0 (Aus)	1 (Ein)	0
<i>SQL 51</i>	Anteil Glykol im Wasser <i>SQL 10</i> = 0 → <i>SQL 51</i> nicht verstellbar <i>SQL 10</i> = 1 : Tyfocor L (Anro) <i>SQL 10</i> = 2 → <i>SQL 51</i> nicht verstellbar <i>SQL 10</i> = 3 → <i>SQL 51</i> nicht verstellbar <i>SQL 10</i> = 4 → Ethylenglykol	---- 20 % ---- ---- 20 %	---- 75 % ---- ---- 80 %	---- 45 % ---- ---- 45 %

Parameter	Bedeutung	Einstellbereich		Werks-einstellung
		min.	max.	
<i>SOL 55</i>	obere Pumpenleistung	50 %	100 %	100 %
<i>SOL 56</i>	Sperzeit Solarkreispumpe	0	120 s	60 s
<i>SOL 57</i>	Hysterese Röhrenkollektorfunktion	0 K	50 K	10 K
<i>SOL 58</i>	max. Regelabweichung	10 K	35 K	25 K
<i>SOL 59</i>	Korrekturwert Volumenstrom <i>SOL 08 = 1</i>	-1,0 L/min	1,0 L/min	0,0 L/min
<i>SOL 60</i> ²⁾	Relaistest	1	5	1
Anzeigen der Eingangsfühlerwerte				
<i>SOL 70</i> ³⁾	Analogeingang SFS	-	-	
<i>SOL 71</i> ³⁾	Analogeingang SFK	-	-	
<i>SOL 72</i> ³⁾	Analogeingang RLF	-	-	
<i>SOL 73</i> ³⁾	Analogeingang DFG	-	-	
<i>SOL 74</i> ³⁾	nicht belegt			
<i>SOL 75</i> ³⁾	nicht belegt			
<i>SOL 76</i> ³⁾	nicht belegt			
<i>SOL 77</i> ³⁾	nicht belegt			
<i>SOL 80</i> ³⁾	Tageszähler Pumpenstarts Solarpumpe	0	999	Starts
<i>SOL 81</i> ³⁾	Gesamtzähler Pumpenstarts Solarpumpe	0	999	Starts
<i>SOL 82</i> ³⁾	Gesamtzähler Pumpenstarts Solarpumpe	0	999	10 ³ *Starts

- 1) Die Parametereinstellungen *SOL 08 = 5* oder *SOL 13 = 2* sind derzeit funktionslos. Werden die Parametereinstellungen *SOL 08 = 5* oder *SOL 13 = 2* versehentlich eingestellt, kann es zu einem Fehlercode führen. Daraufhin den Parameter wieder ändern und die Anlage neu starten.
- 2) Zu finden im BM-2 unter: Hauptmenü → Fachmannebene → Solar → Relaistest
Zu finden im BM-2-Solar unter: Hauptmenü → Fachmannebene → Relaistest
- 3) Zu finden im BM-2 unter: Hauptmenü → Anzeigen → Solar
Zu finden im BM-2-Solar unter: Hauptmenü → Anzeigen

*SOL01***Einschaltdifferenz**

Das SM1-2 misst die Temperatur am Kollektor und im unteren Speicherbereich auf Höhe des solaren Wärmetauschers. Die Solarkreispumpe wird eingeschaltet, wenn die Kollektortemperatur die Speichertemperatur um die Einschaltdifferenz überschritten hat.

Kollektortemperatur \geq Speichertemperatur + Einschaltdifferenz
-> Pumpe Ein

Um eine zuverlässige Funktion zu gewährleisten, wird die Einschaltdifferenz immer um mind. 3K über der Ausschaltdifferenz gehalten (Einschaltdifferenz \geq Ausschaltdifferenz + 3K), auch wenn ein kleinerer Wert eingegeben wurde.

*SOL02***Ausschaltdifferenz**

Unterschreitet die Kollektortemperatur die Summe aus Speichertemperatur und Ausschaltdifferenz, so wird die Solarkreispumpe abgeschaltet.

Kollektortemperatur $<$ Speichertemperatur + Ausschaltdifferenz
-> Pumpe Aus

*SOL03***Kollektorkühlfunktion**

Wird Parameter SOL03 auf 1 gestellt, ist die Kollektorkühlfunktion aktiv.

*SOL04***kritische
Kollektortemperatur****Kollektorkühlfunktion:**

Die Solarkreispumpe wird dann aktiviert, sobald die Kollektortemperatur die kritische Kollektortemperatur überschreitet. Die Pumpe wird wieder abgeschaltet, wenn Kollektortemperatur = kritische Kollektortemperatur - 20K oder Speichertemperatur $>$ Speichernotabschaltung (SOL 36).



Achtung: Durch die Kollektorkühlfunktion wird der Solarspeicher auf Temperaturen über der eingestellten maximalen Speichertemperatur erhöht (max.95°C).

Bei aktivierter Kollektorkühlfunktion ist daher für eine entsprechende Kaltwasserbeimischung des Brauchwassers zu sorgen (Verbrühungsgefahr durch heißes Wasser!).

*SOL05***maximale
Kollektortemperatur**

Zum Schutz der Anlage wird die Solarkreispumpe bei Überschreiten der maximalen Kollektortemperatur abgeschaltet.

Damit ist die Kollektorkühlfunktion nicht mehr wirksam. Wenn die Kollektortemperatur um 10K unter die maximale Kollektortemperatur fällt, so wird die Pumpe wieder eingeschaltet (Kollektorkühlfunktion wieder wirksam).

SOL06
**maximale
Speichertemperatur**



Das Wasser im Speicher wird bis zur maximalen Speichertemperatur erwärmt. Die Speicherladung wird beendet, wenn Speichertemperatur > maximale Speichertemperatur.

Um Brauchwassertemperaturen über 60°C zu vermeiden muß nach E DIN EN 12976-1 in der thermischen Solaranlage oder an anderer Stelle in der Haus-Warmwasserinstallation ein automatischer Kaltwassermischer oder eine andere Vorrichtung zur Begrenzung der Austrittstemperatur auf maximal (60 ± 5) eingebaut werden (Verbrühungsgefahr).

SOL07
Zuordnung Speicher

Dieser Parameter ist nur beim Einsatz des Solarmoduls in einem Wolf-Regelungssystem relevant.

Hinweis: Bei Anlagen in denen nur ein Speicher existiert und dieser am Heizgerät angeschlossen ist, muß die Werkseinstellung nicht verändert werden.

In einem Gesamtsystem können bis zu 8 Speicher und mehrere Bedienmodule BM / BM-2 existieren. In Verbindung mit dem Solarmodul SM1-2 wird einer der Speicher als Solarspeicher eingesetzt. Um die Funktionen „Sperrung der Speichernachladung“ oder „Sperrung der Antilegionellenfunktion“ (siehe Beschreibung Zusatzfunktionen) zu gewährleisten, muß dem Solarspeicher ein Bedienmodul BM / BM-2 zugeordnet sein. Diese Zuordnung wird mittels Parameter 07 festgelegt, d.h. hier wird die Adresse des zugeordneten BM / BM-2 eingestellt:

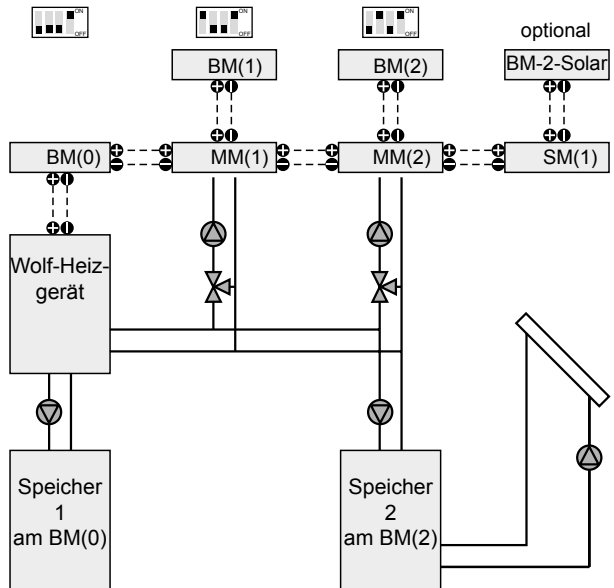
SOL07 = 0: Der Solarspeicher ist BM/BM-2 Adresse 0 zugeordnet
SOL07 = 1: Der Solarspeicher ist BM/BM-2 Adresse 1 zugeordnet
SOL07 = 2: Der Solarspeicher ist BM/BM-2 Adresse 2 zugeordnet
SOL07 = 3: Der Solarspeicher ist BM/BM-2 Adresse 3 zugeordnet
SOL07 = 4: Der Solarspeicher ist BM/BM-2 Adresse 4 zugeordnet
SOL07 = 5: Der Solarspeicher ist BM/BM-2 Adresse 5 zugeordnet
SOL07 = 6: Der Solarspeicher ist BM/BM-2 Adresse 6 zugeordnet
SOL07 = 7: Der Solarspeicher ist BM/BM-2 Adresse 7 zugeordnet
SOL07 = 8: keine Zuordnung

Beispiel für Speichazuordnung:

Einstellung eBUS Adresse	
BM(0)	
BM(1)	
BM(2)	
BM(3)	
BM(4)	
BM(5)	
BM(6)	
BM(7)	

Die Adresseinstellung am BM erfolgt mittels Dip-Schalter am BM (siehe Bedienungsanleitung BM).

Die Adresseinstellung am BM-2 erfolgt im Hauptmenü → Fachmann → Anlage → A00 (siehe Bedienungsanleitung BM-2).



Hinweis: MM = Mischermodule, Wert in der Klammer ist eBUS-Adresse des Moduls

In diesem Beispiel ist der Solarspeicher dem Bedienmodul mit der Adresse 2 zugeordnet. Daher ist einzustellen:

SOL01 = 2

Die Einstellung kann über das BM / BM-2 mit der Adresse 0 oder über das BM-2-Solar vorgenommen werden.

Eine Bedienung des Solarmoduls ist dann auch vom zugeordneten Bedienmodul möglich.

SOL08**Wärmemengenerfassung**

Mit Parameter 08 kann zwischen interner Ertragsermittlung mit gemessenem oder eingegebenem Durchflusswert und externer Ertragsermittlung ausgewählt werden.

Bei interner Ertragsermittlung werden Leistung und Ertrag im SM1-2 berechnet.

Bei externer Ertragsermittlung werden Leistung und Erträge im externen Wärmemengenzähler berechnet:

- SOL08 = 0: Ertragsermittlung deaktiviert
SOL08 = 1: interne Ertragsermittlung mit gemessenem Durchflusswert
SOL08 = 2: interne Ertragsermittlung mit eingegebenem Durchflusswert
SOL08 = 3: externe Ertragsermittlung solarseitig
SOL08 = 4: externe Ertragsermittlung verbraucherseitig

interne Ertragsermittlung mit gemessenem Durchflusswert:

Die Ertragsermittlung mit gemessenem Durchflusswert erfolgt mittels Kollektorfühler, Durchflussgeber und Rücklauffühler. Dadurch werden der Ertrag und die Wärmeleistung immer mit dem tatsächlich gemessenem Durchfluss berechnet. Es ist das Wärmemengenzähler-Set (Art.-Nr. 2744392) erforderlich.

interne Ertragsermittlung mit eingegebenem Durchflusswert:

Bei der Ertragsermittlung mit eingegebenem Wert muß der Durchfluss einmal ermittelt und eingegeben werden. Die Ertragsermittlung erfolgt dann mittels diesem Wert, dem Kollektorfühler und Rücklauffühler (Art.-Nr. 2792022).

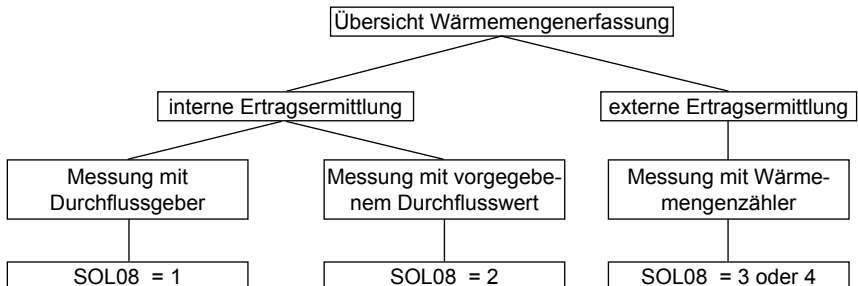
Bei Änderungen des Durchflusses ist dadurch keine exakte Ertragsermittlung möglich.

externe Ertragsermittlung solarseitig:

Mittels Impulsgeber des externen Wärmemengenzählers werden die Erträge in kWh/Impuls über den Impulseingang am SM1-2 übertragen. Die Erträge werden im SM1-2 erfasst, sobald der Solarspeicher beladen wird.

externe Ertragsermittlung verbraucherseitig:

Mittels Impulsgeber des externen Wärmemengenzählers werden die Erträge in kWh/Impuls über den Impulseingang am SM1-2 übertragen.



SOL09**Durchflussmenge**

Zur internen Ertragsermittlung muss hier der ermittelte Durchflusswert bzw. die Impulswertigkeit des verwendeten Durchflussgebers eingegeben werden. Mit Parameter SOL59 kann eine Volumenstromkorrektur eingestellt werden, die dann bei der Ertragsermittlung berücksichtigt wird.

Zur externen Ertragsermittlung muss hier die Impulswertigkeit des externen Wärmemengenzählers eingegeben werden.

Die Eingabe ist abhängig von der Einstellung des Parameters SOL08

SOL08 = 1:

Es ist die Impulswertigkeit des verwendeten Durchflussgebers in l/Impuls (Durchflussmenge pro Impuls) einzugeben.

Als Werkseinstellung ist der passende Wert bei Verwendung des Wärmemengenzähler-Sets von 1 l/min voreingestellt.

SOL08 = 2:

Es ist der ermittelte Durchflusswert in l/min einzugeben.

SOL08 = 3 oder 4:

Es ist die Impulswertigkeit des externen Wärmemengenzählers einzugeben. Die Impulswertigkeit wird wie folgt ermittelt:

$$\text{Impulswertigkeit [kWh/Impuls]} = 10^{\text{ASOL09/P09}}$$

SOL09	Impulswertigkeit [kWh/Impuls]
1	10
0	1
-1	0,1
-2	0,01

SOL10**Auswahl Medium**

Hier muss die Wärmeträgerflüssigkeit ausgewählt werden. Gilt nur, wenn SOL08 = 1 oder 2.

SOL10	Medium
0	Wasser
1	Tyfocor L (Anro)
2	Tyfocor LS (Anro LS)
3	Propylenglykol
4	Ethylenglykol

Bei Tyfocor L oder Ethylenglykol kann mit SOL051 die Glykolkonzentration eingestellt werden.

SOL11

Busspeisung

Werkseinstellung = 2; **Parameter darf nicht verändert werden.**

Wird dieser Parameter versehentlich verändert, erscheint im BM-2-Solar keine Anzeige mehr. In diesem Fall einen Reset durchführen.

SOL13

**Drehzahlregelung
Solarkreispumpe**

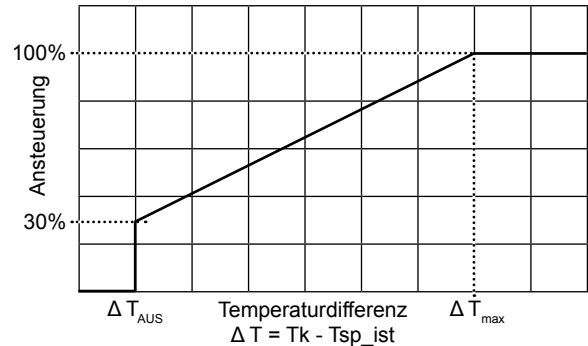
Die Solarkreispumpe (SKP) kann drehzahl geregelt betrieben werden.

SOL13 = 1 Drehzahlregelung aktiv
SOL13 = 0 Drehzahlregelung nicht aktiv
(Werkseinstellung)

Bei aktivierter Drehzahlregelung werden die Drehzahl und damit die Leistung der Solarkreispumpe bei sich ändernden Temperaturdifferenzen zwischen Kollektor- und Speichertemperatur angepasst. Der Drehzahlbereich wird begrenzt durch die untere Pumpenleistung (SOL43) und die obere Pumpenleistung (SOL55). Innerhalb des Drehzahlbereiches ändert sich die Drehzahl nahezu linear mit der Temperaturdifferenz ΔT . Diese wird durch Parameter maximale Regelabweichung (SOL58) begrenzt.

Achtung

In Verbindung mit „Hoch-effizienzpumpen“ darf der Parameter SOL13 nicht auf 1 gesetzt werden.



ΔT_{AUS} = Ausschaldifferenz Solarspeicher

SOL27

Röhrenkollektorfunktion

Um bei Röhrenkollektoren die korrekte Kollektortemperatur bei Stillstand zu erfassen, wird eine kurzzeitige Durchströmung des Kollektorfeldes aktiviert.

In Parameter SOL27 kann zwischen folgenden Einstellungen gewählt werden:

- SOL27 = 0: Röhrenkollektorfunktion nicht aktiv (Werkseinstellung)
- SOL27 = 1: Röhrenkollektorfunktion über Temperaturanstieg
- SOL27 = 2: Röhrenkollektorfunktion über Zeit

Röhrenkollektorfunktion über Temperaturanstieg:

Bei einem Anstieg der gemessenen Kollektortemperatur um 2K wird die Durchströmung des Kollektorfeldes für 30s aktiviert.

Röhrenkollektorfunktion über Zeit:

Eine Durchströmung des Kollektorfeldes für 30s wird zyklisch alle 30min aktiviert. Innerhalb eines Wolf-Regelungssystems, in dem ein Bedienmodul mit „Datumsfunktion“ vorhanden ist oder in Verbindung mit einem Funkuhr-Empfänger ist diese Funktion zwischen 20:00 und 6:00 deaktiviert.



Durch die Röhrenkollektorfunktion kommt es im Solarspeicher zu Temperaturen über der eingestellten maximalen Speichertemperatur. Bei aktivierter Röhrenkollektorfunktion ist daher für eine entsprechende Kaltwasserbeimischung des Brauchwassers zu sorgen (Verbrühungsgefahr).

*SOL28***Frostschutzfunktion**

Bei Anlagen, die mit Wasser anstatt der Wolf-spezifischen Wärmeträgerflüssigkeit befüllt sind, kann eine Frostschutzfunktion aktiviert werden (Anwendung in südlichen Ländern):

SOL28 = 1: Frostschutzfunktion aktiv
SOL28 = 0: Frostschutzfunktion nicht aktiv
(Werkseinstellung)

Bei aktivierter Frostschutzfunktion wird das Kollektorfeld durchströmt, wenn die Kollektortemperatur auf unter 5°C sinkt. Die Funktion läuft, bis sich die Kollektortemperatur wieder um 5K erhöht hat.



Solarleitungen im Freien / Kaldach müssen bauseits vor Frost geschützt werden!

*SOL33***Hysterese Speicher**

Ein- und Ausschaltkriterium zum beladen des Solarspeichers.

*SOL36***Speichernotabschaltung**

Während der Röhrenkollektor- und Kollektorkühfunktion wird der Solarspeicher beladen bis Speicher-Ist-Temperatur \geq Speichernotabschaltung ist.

*SOL39***Kollektorminimalbegrenzung**

Der Kollektor gilt für den Solarbetrieb als gesperrt, wenn er die vorgegebene Kollektorminimaltemperatur nicht überschritten hat. Die Kollektorminimalbegrenzung gilt nicht bei Frostschutzfunktion, Kollektorkühfunktion, Pumpenstillstandsschutz und Relaisstest.

Kollektor freigegeben: Kollektortemperatur >
Kollektorminimalbegrenzung
Kollektor gesperrt: Kollektortemperatur <
Kollektorminimalbegrenzung – 3K

*SOL41***Funktionskontrolle
Volumenstrom**

Die Volumenstromüberwachung erfolgt indirekt mittels der Kollektortemperatur. Die Volumenstromüberwachung gilt ausschließlich während des Solarbetriebes und Relaisstest. Übersteigt die Kollektortemperatur die kritische Kollektortemperatur (Parameter 04), so wird der Fehlercode 62 angezeigt. Der Fehlercode wird zurückgesetzt, wenn die Kollektortemperatur um 5 K unter der kritischen Kollektortemperatur gesunken ist.

Hinweis:

Beim Einschalten der Solarkreispumpe sind kurzfristige Temperaturüberschreitungen der kritischen Kollektortemperatur möglich, auch dann, wenn der Volumenstrom der Solaranlagen den Anforderungen entspricht.

SOL42

Funktionskontrolle Schwerkraftbremse

Wird das Kollektorfeld nicht über die Solarkreispumpe durchströmt und steigt die Kollektortemperatur zwischen 2:00 und 4:00 über den Wert im Parameter SOL42 an, so wird der Fehlercode 63 angezeigt. Der Störcode kann durch einen Neustart am SM1-2 zurückgesetzt werden.

Zusätzliche Bedingungen für die Funktionskontrolle Schwerkraftbremse:

- a) ein Bedienmodul mit „Datumsfunktion“ oder/und ein DCF-Empfänger müssen im System integriert sein,
- b) die Rückkühlfunktion und Röhrenkollektorfunktion 1 dürfen nicht aktiviert sein und
- c) das Kollektorfeld darf nicht durchströmt werden.

SOL43

untere Pumpenleistung

Hier wird die untere Pumpenleistung eingestellt. Dieser Parameter ist nur dann wirksam, wenn die Drehzahlregelung der Solarkreispumpe (SKP) aktiv ist (Aktivierung mit SOL 13).

SOL44

Rückkühlfunktion

Durch die Kollektorkühlfunktion wird die Speichertemperatur erhöht. Um diese wieder zu verringern, nachdem die Kollektortemperatur wieder abgesunken ist, wird die Solarkreispumpe eingeschaltet, wenn Kollektortemperatur < Speichertemperatur – 15K.

SOL51

Glykolanteil

Bei Tyfocor L (Anro) oder Ethylenglykol kann die Glykolkonzentration (= Anteil Glykol im Wasser) eingestellt werden.

SOL55

obere Pumpenleistung

Hier wird die obere Pumpenleistung eingestellt. Dieser Parameter ist nur dann wirksam, wenn die Drehzahlregelung der Solarkreispumpe (SKP) aktiv ist.

SOL56

Sperrzeit Solarkreispumpe

Um ein zu häufiges Takten der Solarkreispumpe SKP zu vermeiden, wird nach dem Abschalten der Solarkreispumpe die Sperrzeit in SOL 56 aktiviert. Nach Ablauf der Sperrzeit erfolgt die Pumpenfreigabe. Ausnahme: Die Taktsperrzeit gilt nicht, wenn $T_k > T_{k_kritisch}$ (SOL04)

SOL 56=0: Sperrzeit ist deaktiviert

SOL 56>0: Sperrzeit ist aktiviert; Parameterwert $\hat{=}$ der Sperrzeitdauer

In der folgenden Tabelle werden alle Sonderfunktionen aufgelistet, für die die Sperrzeit gilt oder nicht gilt:

Sonderfunktion	mit Sperrzeit	ohne Sperrzeit
Röhrenkollektorfunktion	X	
Frostschutz		X
Kollektorkühlfunktion		X
Rückkühlfunktion	X	
Relaistest		X
Stillstandsschutz		X

*SOL57***Hysterese
Röhrenkollektoren**

Bei der Röhrenkollektorfunktion, ob über Temperaturanstieg oder über Zeit, muss zum Einschalten der Solarkreispumpe folgende Zusatzbedingung erfüllt sein:
Kollektortemperatur > Speichertemperatur - Hysterese Röhrenkollektorfunktion

*SOL58***maximale
Regelabweichung**

Beschreibung siehe Parameter SOL13
(Drehzahlregelung Pumpe)

*SOL59***Korrektur Volumenstrom**

Beschreibung siehe Parameter SOL09
(Durchflussmenge)

*SOL60***Relaistest**

Bei Aktivierung dieses Parameters wird der Ausgang rEL1(Solarkreispumpe SKP) direkt angesteuert. Ausgang rEL2 - rEL5 haben keine Funktion.

Achtung

Ist die Kollektortemperatur größer als der Parameterwert 05 „maximale Kollektortemperatur“ (Werkseinstellung 130°C) wird auch bei Relaistest die Kollektorpumpe nicht mehr angesteuert. Bauteile der Pumpengruppe werden so vor zu hoher Temperatur geschützt.

*SOL80***Tageszähler Pumpenstarts Solarpumpe***SOL81***Gesamtzähler Pumpenstarts Solarpumpe***SOL82***Gesamtzähler Pumpenstarts Solarpumpe**

Das SM1-2 zählt alle Pumpenstarts mit. Einmal täglich wird der Tageszähler zum Gesamtzähler hinzuaddiert.
Beispiel für die aktuelle Summe aller Starts:
SOL80 = 246, SOL81 = 597, SOL82 = 035
Gesamtstarts = 246 + 597 + 35000 = 35843

Funktionskontrolle Speicherladestopp

Hierbei handelt es sich um eine Funktionskontrolle der Solarkreis-
pumpe im Ruhezustand:

- a) indirekt über die Speichertemperatur und
- b) in Verbindung mit der Wärmemengenerfassung (SOL08 = 1) durch den Impulseingang überwacht.

a) Funktionskontrolle Speicherladestopp via Überwachung der Speichertemperatur

Für den Solarspeicher gibt es zwei einstellbare Speicher-Maximal-Temperatur en, die „maximale Speichertemperatur Solarspeicher“ (SOL6) und die „Speichernotabschaltung“ (SOL36). Die „Speichernotabschaltung“ gilt ausschließlich bei Kollektorkühlfunktion, Röhrenkollektorfunktion und Relaistest. Für alle übrigen Funktionen gilt die „maximale Speichertemperatur Solarspeicher“. Wird der Solarspeicher nicht beladen, so wird die Speicher-Ist-Temperatur in Bezug auf die aktuell wirksame Speicher-Maximal-Temperatur wie folgt überwacht und ausgewertet.

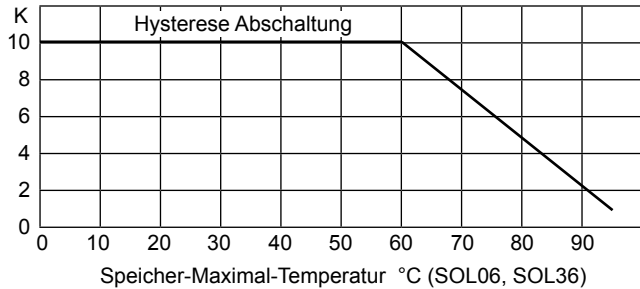
Kollektorkühlfunktion, Röhrenkollektorfunktion oder Relaistest per Parameter aktiviert:

Speicher-Ist-Temperatur > Speichernotabschaltung (SOL36)
+ Hysterese Abschaltung

sonst gilt:

Speicher-Ist-Temperatur > maximale Speichertemperatur Solarspeicher (SOL6) + Hysterese Abschaltung

Die Hysterese Abschaltung ist dynamisch, siehe Diagramm.



Ist eines der obigen Kriterien erfüllt, so wird via Trennrelais die Solarkreispumpe vom Netzanschluss getrennt und der Fehlercode 65 im System verteilt. Der Fehlercode muss durch einen Neustart zurückgesetzt werden.

Ausnahmen: Ist nach einem Neustart, Reset, Relaisstest oder durch Änderung der Parameter SOL03 / SOL27 auf 0 die Speichertemperatur größer als die Speicher-Maximal-Temperatur (SOL6) + dynamische Hysterese, so gilt als Kriterium für FC65 die Speichernotabschaltung (SOL36) so lange, bis entweder die Speichertemperatur \leq Speicher-Maximal-Temperatur oder SOL03/SOL27 \neq 0 ist. Für den Sonderfall für wird die Statusanzeige des Solarspeichers auf 12 gesetzt.

b) Funktionskontrolle Speicherladestopp via Wärmemengenerfassung (SOL08 = 1)

Wird die Solarkreispumpe nicht angesteuert, erfolgt eine permanente Überwachung des Volumenstromes. Wird in dieser Überwachungsphase ein Volumenstrom erkannt, so folgt FC65. Die Überwachung gilt nur, wenn SOL08 = 1 ist.

Funktionskontrolle Impulsgeber

Die Funktionskontrolle Impulsgeber gilt nur in Verbindung mit der Wärmemengenerfassung SOL08 = 1.

Nach dem Ansteuern der Solarkreispumpe wird der Impulseingang permanent überwacht. Wird für länger als 5 min kein Impuls am Impulseingang erkannt, wird FC64 angezeigt.

Sperrung der Speichernachladung „Solarer Kesselstopp“

Diese Funktion ist nur wirksam, wenn das Solarmodul innerhalb eines Wolf-Regelungssystems betrieben wird.

Ist in den letzten 24 Stunden vor 14 Uhr eine Solarladung erfolgreich beendet worden (am SM1-2 gemessene Speichertemperatur > Speichersolltemperatur), wird die Speichersolltemperatur am zugehörigen BM / BM-2 sofort auf Warmwasserminimaltemperatur gesetzt.

Ist innerhalb 24 Stunden keine erfolgreiche Solarladung zustande gekommen, so wird der Speicher wieder vom Heizgerät auf Speichersolltemperatur geregelt.

Eine erfolgreiche Solarladung kann am zugeordnetem BM / BM-2 und BM-Solar abgefragt werden.

Sperrung der Antilegionellenfunktion

Diese Funktion ist nur wirksam, wenn das Solarmodul innerhalb eines Wolf-Regelungssystem betrieben wird.

Wird durch den Solarertrag die über den Solarspeicherfühler erfasste Speichertemperatur (SFS) des Solarspeichers für eine Stunde auf über 65°C gehalten, wird die Antilegionellenfunktion über das Heizgerät gesperrt. Eine Sperrung der Antilegionellenfunktion des Heizgerätes wird am zugeordneten BM / BM-2 angezeigt.

Um diese Funktion zu gewährleisten, muss die maximale Speichertemperatur (SOL06) auf über 65°C eingestellt sein:

SOL06 > 65°C !

Am Heizgerät kann über das zugehörige Bedienmodul BM / BM-2 die Antilegionellenfunktion ausgewählt werden. Dabei kann zwischen täglicher oder wöchentlicher Aktivierung gewählt werden.

Antilegionellenfunktion täglich

Die Antilegionellenfunktion über das Heizgerät wird gesperrt, wenn bis 18:00 Uhr für eine Stunde die über den Solarspeicherefühler (SFS) erfasste Speichertemperatur auf über 65°C gehalten wurde.

Antilegionellenfunktion einmal pro Woche

Die Antilegionellenfunktion über das Heizgerät wird gesperrt, wenn am Tag der Durchführung der Antilegionellenfunktion oder am Tag zuvor bis 18:00 Uhr für eine Stunde die über den Solarspeicherefühler (SFS) erfasste Speichertemperatur auf über 65°C gehalten wurde.

**Statusanzeige
Solarspeicher**

Für den Solarspeicher kann der aktuelle Betriebsstatus im BM (Anzeigen) abgelesen werden. Folgende Betriebsstufen sind im SM1-2 möglich:

Anzeige	Betriebsstatus
0	keine Aktivität
1	Solarladung aktiv
6	Solarkreisumpentaktsperrung aktiv
8	Röhrenkollektorfunktion aktiv
9	Frostschutzfunktion aktiv
10	Kollektorkühlfunktion aktiv
11	Rückkühlfunktion aktiv
12	Unterdrückung FC 65

Pumpenstandsschutz

Um das Blockieren der Solarkreispumpe aufgrund langer Stillstandszeiten zu verhindern, wird die Pumpe nach mehr als 24 Stunden Stillstand einmal täglich um 12:00 Uhr für ca. 5s angesteuert. Diese Funktion ist nicht wirksam, wenn die max. Kollektortemperatur (*SOLDS / PDS*) überschritten ist.

**Laden der Standardwerte
(Reset)**

Um die Standardwerte (= Werkseinstellung der Parameter) wieder zu laden, ist DIP-Schalter 4 auf „OFF“ und wieder auf „ON“ zu setzen. Die Werte für Betriebsstunden Solarkreispumpe, Zähler Pumpenstarts und Ertrag werden dabei nicht zurückgesetzt.

**maximale Speicher- und
Kollektortemperatur
über 24h**

Es wird die maximal erreichte Speicher- und Kollektortemperatur über einen Tag (0:00 Uhr bis 24:00 Uhr) erfasst. Diese werden täglich um 24:00 Uhr abgespeichert und können dann an den Bedienmodulen abgefragt werden.

**Betriebsstunden
Solarkreispumpe**

Es werden die Betriebsstunden der Solarkreispumpe erfasst und gespeichert. Diese werden an Bedienmodulen angezeigt.

**Rücksetzen von Werten
(Betriebsstunden Solarkreis-
pumpe, Zähler Pumpenstarts,
Erträge)**

Die Werte für Betriebsstunden Solarkreispumpe, Zähler Pumpenstarts, Tages- und Gesamtertrag können auf folgende Art zurückgesetzt werden:

- über BM durch Drücken des Drehknopfes für mind. 10s
- mit DIP-Schalter 3 am SM1; DIP-Schalter 3 auf „ON“ und wieder auf „OFF“ setzen.

Fehlercodes:

Wird im SM1-2 eine Störung erkannt, blinkt die rote LED und der Fehlercode des Solarmoduls erscheint im zugehörigen BM / BM-2 oder BM-2-Solar. Beim Einsatz des SM1-2 in einem Wolf-Regelungssystem erscheint der Fehlercode zusätzlich im zentralen Bedienmodul BM / BM-2 mit der Adresse 0.

Folgende Störmeldungen können am SM1-2 auftreten:

Fehlercode	Störung	Ursache	Abhilfe
FC62	Funktionskontrolle Volumenstrom (kein Volumenstrom)	zu geringer oder kein Durchfluss	Solarkreispumpe überprüfen
FC63	Funktionskontrolle Schwerkraftbremse	defekte Schwerkraftbremse	Schwerkraftbremse überprüfen
FC 64 gilt nur wenn P08 = 1	Funktionskontrolle Impulsgeber	<ul style="list-style-type: none"> • Impulsausgang Impulsgeber defekt • Impulseingang SM1-2 defekt • Zuleitung defekt • Solarkreispumpe defekt -> kein / geringer Volumenstrom • Zu geringer Volumenstrom eingestellt • keine Spannungsversorgung Solarkreispumpe -> Sicherung defekt 	<ul style="list-style-type: none"> • Impulsgeber und Kabel überprüfen, ggf. ersetzen • Volumenstrom überprüfen • Solarkreispumpe überprüfen
FC65	Funktionskontrolle Speicherladestopp; Temperaturüberschreitung Solarspeicher	<ul style="list-style-type: none"> • Speicherfühler defekt • Solarkreispumpe wird nicht abgeschaltet -> Erkennung Volumenstromes (gilt nur wenn P08 = 1) • Änderung Speicher-Maximaltemperatur • Beim Spülen der Anlage und P08=1 	<ul style="list-style-type: none"> • Fühler und Kabel überprüfen, ggf. ersetzen • Hardware SM1-2 überprüfen • Tritt FC65 bei Änderung der Speicher-Maximaltemperatur auf, dann Anlage neu starten • Zum Spülen der Anlage P08=0
FC68	--	SOL08/P08 = 5	SOL08/P08 ändern
FC71	Anschl. Klemme SFS Solarfühler Speicher defekt	Fühler oder Kabel defekt	Fühler und Kabel überprüfen, ggf. ersetzen
FC72	Anschl. Klemme RLF Rücklauffühler defekt	Fühler oder Kabel defekt	Fühler und Kabel überprüfen, ggf. ersetzen
FC74	DCF-Signal oder Empfang gestört	keine eBus-Verbindung; kein DCF-Empfang	eBus-Verbindung/DCF-Empfang überprüfen
FC79	Anschl. Klemme SFK Solarfühler Kollektor defekt	Fühler oder Kabel defekt	Fühler und Kabel überprüfen, ggf. ersetzen
FC81	EEPROM-Fehler	Parameter liegen ausserhalb des gültigen Bereichs	Rückstellung auf Standardwerte durch kurze Spannungsunterbrechung und Werte prüfen

Hinweis:

Die Störcores 62, 64, 68, 71, 72, 74 und 79 werden automatisch zurückgesetzt, wenn die Fehlerursache behoben ist. Die Störcores 63, 65 und 81 müssen explizit durch einen Neustart am SM zurückgesetzt (bestätigt) werden.

Im SM1/SM1-2 gibt es zwei wechselbare Sicherungen. Eine fungiert als Gerätesicherung (unter dem Trafo, Sicherungshalter grün) und die andere als Triac-Sicherung (Sicherungshalter grau, Position mittig). Der Triac-Ausgang steuert die Solarkreis-pumpe an.

Sicherungswechsel:

Ist nur die Solarkreispumpe funktionslos (keine Spannung messbar), ist die Triac-Sicherung zu überprüfen und ggf. zu wechseln.

Falls das SM1-2 keinerlei Funktion zeigt und keine LED - Anzeige vorhanden ist obwohl die Netzspannung anliegt, ist die Gerätesicherung zu überprüfen und ggf. zu wechseln

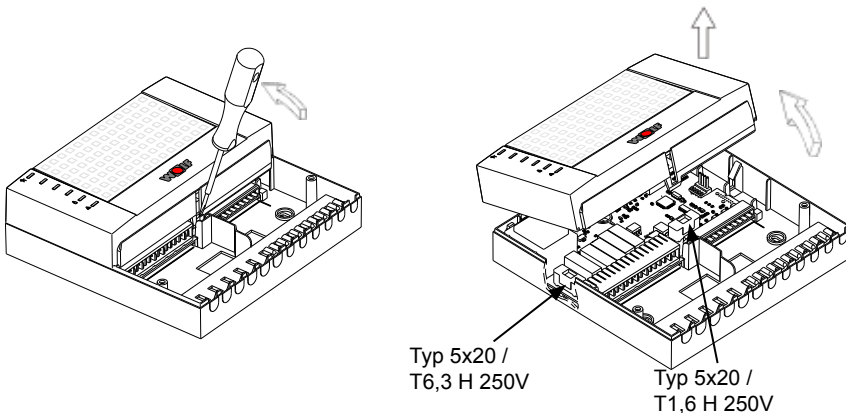
Hinweis: Ist das SM1-2-Modul vom Netz (230V) getrennt oder die Netzsicherung defekt, so wird das im SM1-2-Modul integrierte Bedienmodul weiterhin via eBUS mit Spannung versorgt, falls das SM1-2-Modul mit weiteren stromspeisenden eBUS-Regelungskomponenten verbunden bleibt.



Vor dem Öffnen des Gehäuses muss die gesamte Anlage allpo- lig von der Netzspannung getrennt werden!

Vorgehen beim
Sicherungswechsel:

1. Trennen der Netzspannung
2. Entfernen des Klemmraumdeckels mittels Öffnen der beiden Schrauben
3. Abnehmen des Gehäuseoberteils mittels Schraubendreher
4. Gerätesicherung tauschen, Typ 5x20 / T6,3 H 250V
Triac-Sicherung tauschen, Typ 5x20 / T1,6 H 250V



NTC

Solarfühler Speicher (SFS)

Fühlerwiderstände

Rücklauffühler (RLF)

Temp. °C	Widerst. Ohm	Temp. °C	Widerst. Ohm	Temp. °C	Widerst. Ohm	Temp. °C	Widerst. Ohm
-21	51393	14	8233	49	1870	84	552
-20	48487	15	7857	50	1800	85	535
-19	45762	16	7501	51	1733	86	519
-18	43207	17	7162	52	1669	87	503
-17	40810	18	6841	53	1608	88	487
-16	38560	19	6536	54	1549	89	472
-15	36447	20	6247	55	1493	90	458
-14	34463	21	5972	56	1438	91	444
-13	32599	22	5710	57	1387	92	431
-12	30846	23	5461	58	1337	93	418
-11	29198	24	5225	59	1289	94	406
-10	27648	25	5000	60	1244	95	393
-9	26189	26	4786	61	1200	96	382
-8	24816	27	4582	62	1158	97	371
-7	23523	28	4388	63	1117	98	360
-6	22305	29	4204	64	1078	99	349
-5	21157	30	4028	65	1041	100	339
-4	20075	31	3860	66	1005	101	330
-3	19054	32	3701	67	971	102	320
-2	18091	33	3549	68	938	103	311
-1	17183	34	3403	69	906	104	302
0	16325	35	3265	70	876	105	294
1	15515	36	3133	71	846	106	285
2	14750	37	3007	72	818	107	277
3	14027	38	2887	73	791	108	270
4	13344	39	2772	74	765	109	262
5	12697	40	2662	75	740	110	255
6	12086	41	2558	76	716	111	248
7	11508	42	2458	77	693	112	241
8	10961	43	2362	78	670	113	235
9	10442	44	2271	79	649	114	228
10	9952	45	2183	80	628	115	222
11	9487	46	2100	81	608	116	216
12	9046	47	2020	82	589	117	211
13	8629	48	1944	83	570	118	205

PT1000

Solarfühler Kollektor (SFK)

Fühlerwiderstände

Temp. °C	Widerst. Ohm	Temp. °C	Widerst. Ohm	Temp. °C	Widerst. Ohm	Temp. °C	Widerst. Ohm
-30	882	20	1077	70	1271	140	1535
-20	921	30	1116	80	1309	160	1610
-10	960	40	1155	90	1347	200	1758
0	1000	50	1194	100	1385	-	-
10	1039	60	1232	120	1461	-	-

Technische Daten

Versorgungsspannung.....	230 VAC (+10/-15%) / 50Hz
Leistungsaufnahme Elektronik	< 5 VA
max.Dauerlast Pumpenausgang	1 A
Schutzart nach EN 60529	IP 20
Schutzklasse	I
zul. Umgebungstemperatur im Betrieb	0 bis 50°C
zul. Umgebungstemperatur bei Lagerung	-20 bis +60°C
Datenerhalt.....	EEPROM permanent
Gerätesicherung.....	Typ 5x20 / T 6,3 H 250V
Triac-Sicherung	Typ 5x20 / T 1,6 H 250V



Keinesfalls über den Hausmüll entsorgen!

- ▶ Gemäß Abfall-Entsorgungsgesetz folgende Komponenten einer umweltgerechten Entsorgung und Verwertung über entsprechende Annahmestellen zuführen:
 - Altes Gerät
 - Verschleißteile
 - Defekte Bauteile
 - Elektro- oder Elektronikschrott
 - Umweltgefährdende Flüssigkeiten und Öle
- Umweltgerecht heißt getrennt nach Materialgruppen um eine möglichst maximale Wiederverwendbarkeit der Grundmaterialien bei möglichst geringer Umweltbelastung zu erreichen.
- ▶ Verpackungen aus Karton, recycelbare Kunststoffe und Füllmaterialien aus Kunststoff umweltgerecht über entsprechende Recycling-Systeme oder Wertstoffhöfe entsorgen.
 - ▶ Jeweilige landesspezifische oder örtliche Vorschriften beachten.

A	
Abkürzungen	6
Ausschalt Differenz	16
Auswahl Medium	20
B	
Busspeisung	21
D	
Drehzahlregelung Solarkreispumpe	21
Durchflussmenge	6, 20
E	
Einstellung DIP-Schalter	12
Elektrischer Anschluss	11
Ertrag	6
F	
Fehlerbehebung	29
Frostschutzfunktion	23
Fühlerwiderstände	31
Funktionskontrolle Schwerkraftbremse	24
Funktionskontrolle Volumenstrom	23
G	
Gerätebeschreibung	7
Gesamtzähler Pumpenstarts Solarpumpe	25
Glykolanteil	24
H	
Hysterese Röhrenkollektoren	25
Hysterese Speicher	23
K	
Kollektorkühlfunktion	16
Kollektorminimalbegrenzung	23
Kollektortemperatur	6
Korrektur Volumenstrom	25
kritische Kollektortemperatur	16
M	
maximale Kollektortemperatur	16
maximale Regelabweichung	25
maximale Speichertemperatur	17
Montage Solarmodul Wandmontage	8

N

Normen und Vorschriften.....	5
------------------------------	---

O

obere Pumpenleistung.....	24
Relaistest.....	25
Röhrenkollektorfunktion.....	22
Rückkühlfunktion.....	24

R

Recycling und Entsorgung.....	33
-------------------------------	----

S

Sicherheitshinweise.....	4
Sicherungswechsel.....	30
Solarkreispumpe.....	6
Solarladung.....	6
Solarspeicher.....	6
Speichernotabschaltung.....	23
Speichertemperatur.....	6
Sperrzeit Solarkreispumpe.....	24

T

Tageszähler Pumpenstarts Solarpumpe.....	25
------------------------------------------	----

U

untere Pumpenleistung.....	24
----------------------------	----

W

Wärmeleistung.....	6
Wärmemengenerfassung.....	19

Z

Zuordnung Speicher.....	17
Zusatzfunktionen.....	26



WOLF GmbH | Postfach 1380 | D-84048 Mainburg
Tel. +49.0.87 51 74- 0 | Fax +49.0.87 51 74- 16 00 | www.WOLF.eu